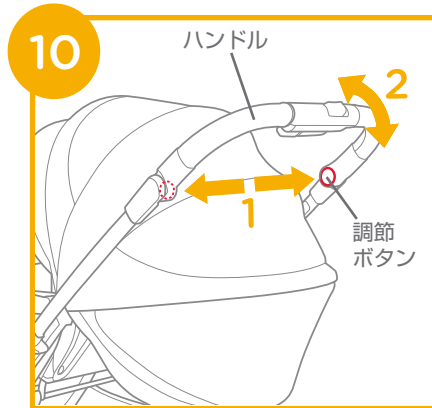


⚠️ お客様へ

この度は弊社製品をご購入いただき誠にありがとうございます。製品の仕様変更に伴い、下記のように変更点がございます。

- ・取扱説明書本文中P9.「ハンドルの高さ調節方法」についてですが、「3段階調節」とありますが、正しくは「5段階調節」となります。ご了承の程お願いいたします。

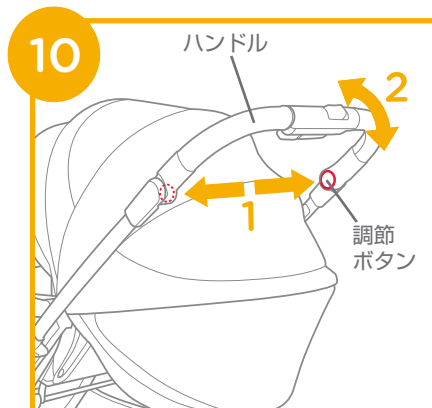


発売元：株式会社カトージ

⚠️ お客様へ

この度は弊社製品をご購入いただき誠にありがとうございます。製品の仕様変更に伴い、下記のように変更点がございます。

- ・取扱説明書本文中P9.「ハンドルの高さ調節方法」についてですが、「3段階調節」とありますが、正しくは「5段階調節」となります。ご了承の程お願いいたします。



発売元：株式会社カトージ