

Joie™

〈使用対象年齢〉

生後1か月から36か月(体重約15kg)まで
(ここでいう生後1か月とは、出生時に体重2.5kg以上かつ
在胎週数37週以上を満たし、1か月を経過した乳児を指し
ます。この条件を満たさないお子様へのご使用については
医師にご相談ください。)

sma baggi™ 4WD

stroller

ベビーカー スマバギ4WD 取扱説明書

〈重要〉

保護者の方は本説明書をよく読み、
お子様の快適な乗り心地と
最大限の安全を確保できるように
各手順に従ってご使用ください。
取扱説明書を読んだ後は大切に
保管してください。



Joieへようこそ!

この度は、Joie製品をお買い上げいただき、ありがとうございます。
お子様とのお出掛けのお手伝いをさせていただくことができ、とても
嬉しく思っております。

こちらのベビーカーは生後1か月から36か月(体重約15kg)までの
お子様にご使用ください。

本取扱説明書をよく読み、お子様の快適な乗り心地と最大限の安全を
確保できるよう、各手順に従ってご使用ください。

重要：取扱説明書は必ず捨てずに保管してください。

目次



非常時	2
表示について	3
警告	3
注意	5
製品情報	5
使用部品と各部の名称	6
付属部品	6
組立方法	7
開き方	7
ヘッドサポート・インナークッションの取付方法	7
ガードの取付・取り外し方法	7
使用方法	9
背もたれのリクライニング方法	9
シートベルトの使用方法	9

肩ベルトの調節方法	11
フットレストのリクライニング方法	13
ホロの使用法	13
ハンドル向きの切り替え方法	15
スイブルストッパーの使用法	15
4WD機能の使用法	17
前輪・後輪ストッパーの使用法	17
折りたたみ方法	19
シートカバーの取り外し方法	19
お手入れ方法	25
クリーニング方法	26
廃棄に関する注意	26
アフターサービスについて	26
補償に関する注意事項	27
保証書	28

非常時

非常時もしくは事故に遭われた場合、お子様に応急手当をし、すぐに病院へ行ってください。

表示について

表示	表示の内容
 警告	誤った取り扱いをすると、人が死亡または重傷を負う可能性が想定されます。
 注意	誤った取り扱いをすると、人が傷害を負ったり、物的損害が生じる可能性が想定されます。

警告

- ・取扱説明書通りに組立て、使用してください。
- ・保護者が組立て及び操作を行ってください。
- ・使用する前に必ず取扱説明書をお読みください。読んだ後は大切に保管してください。注意事項や指示に従わない場合、重傷または死亡につながる恐れがあります。
- ・このベビーカーは、お子様を乗せ、外気浴、買物などに使用するベビーカーです。用途以外で使用しないでください。
- ・生後1か月から36か月(体重約15kg)までのお子様にご使用ください。(ここでいう生後1か月とは、出生時に体重2.5kg以上かつ在胎週数37週以上を満たし、1か月を経過した乳児を指します。この条件を満たさないお子様へのご使用については医師にご相談ください。)
- ・使用対象以外の方は使用しないでください。思わぬ事故や怪我につながる恐れがあります。
- ・首がすわっていないお子様の身体を起こして使用することは危険ですのでやめてください。
- ・首がすわっていないお子様を乗せる場合、背もたれを一番倒した状態でご使用ください。
- ・リクライニングを倒したベビーカーはお子様は横になれますがベビーベッドではありませんので、お子様を寝かせる時はベビーベッドに寝かせてください。
- ・お子様がベビーカーに近づく前に、ベビーカーが完全に折りたたまれている、もしくは開いているかどうかを必ず確認してください。
- ・ベビーカーを使用する時は、必ずベビーカーが確実に開いて固定されているかどうか確認してください。
- ・ベビーカーを使用する場合は、必ず止め金具がかかっていることを確認してください。
- ・各部品が確実に取り付けられているか、全体に緩みがないかを確認してから使用してください。
- ・ベビーカー本体にはお子様を乗せることを目的としたボードなどは取り付けないでください。ベビーカーの破損の原因となります。
- ・窒息を避けるために、この製品にひもを吊るしたり、おもちゃにひもを付けたり、お子様の首回りにひもの付いた物を置かないでください。
- ・小さな部品は窒息の原因になりますのでお子様の近くには絶対に置かないでください。
- ・窒息を防ぐためにお子様の顔にホロが触れていないことを必ず確認してください。
- ・本体に付属している梱包材(ビニール袋等)は窒息等の事故につながる恐れがありますので、お子様の手の届かない場所に保管するか廃棄するようにしてください。
- ・お子様が座席やステップの上で立ち上がったたり、暴れたり、遊ばせたりするのは危険ですのでしないように注意してください。立ち上がって使用すると落下したり、思わぬ事故につながる恐れがあります。
- ・お子様が座席の上に立ったり、反対向きに座ったりしないようにしてください。
- ・お子様が立ち上がって落下する恐れや、予期せぬ行動が思わぬ事故につながる恐れがあります。
- ・転倒を防ぐため、ベビーカーにお子様を登らせないでください。ベビーカーにお子様を乗せる場合は保護者の方が抱えて行ってください。
- ・ベビーカーの可動箇所をお子様は触らないよう注意してください。
- ・ベビーカーの開閉の際にお子様は指等を挟む危険性がありますので、お子様を近づけないようにしてください。
- ・お子様の落下やずり落ちを防ぐため、必ずシートベルト(肩ベルト、腰ベルト、股ベルト)を着けて使用してください。
- ・シートベルトを締めていてもお子様が立ち上がってしまうことがありますのでご注意ください。

- ・シートベルトはお子様の体格に合わせて調節してください。ベルトが長すぎる（垂れ下がっている状態）場合、首に引っかかる危険性があります。
- ・シートベルトを締めていてもお子様から目を離さないでください。
- ・お子様が座った後に肩ベルトや腰ベルトが正しい高さ、長さかどうか、ねじれないかを必ず確認してください。シートベルトが緩んでいるとお子様が立ち上がり、転倒や落下の危険性があります。
- ・ガードは正しく取り付けられた状態で必ず使用してください。
- ・ガードを持ってベビーカーを持ち上げないでください。
- ・ガードを開閉する際に、お子様の手や指が挟まらないように注意してください。
- ・お子様をベビーカーに乗り降りさせる場合は、必ず後輪ストッパーをロックしてください。
- ・移動の時以外は後輪ストッパーを必ずロックしてください。
- ・連続使用時間は背もたれのリクライニングを最も倒した状態では2時間以内、背もたれのリクライニングを起こした状態では1時間以内を目安としてください。
- ・後輪ストッパーは自動車のような安全な構造にはなっていませんので過信しないでください。路面状況によっては、後輪ストッパーを使用してもベビーカーが動いてしまう恐れがあります。
- ・夏季など気温が上昇する日は長時間の使用は避け、お子様が体調を損なわないようにしてください。
- ・このベビーカーは歩行用です。普通の歩き方(時速約4km)で使用してください。走ったり、滑ったり(ローラースケート等)しながらの使用はできません。
- ・このベビーカーをお子様の遊び道具として使用しないでください。
- ・お子様を乗せたままベビーカーを持ち上げて移動しないでください。バランスを崩したり、足下が見えにくくつまづく危険があります。
- ・ベビーカーにお子様を乗せた状態での背もたれのリクライニングは危険ですのでしないでください。
- ・安全のため、常にお子様から目を離さず、またベビーカーやハンドルから手を離さないでください。
- ・お子様を放置しないでください。ベビーカーに乗っている間も常にお子様を視界に入れながら使用してください。
- ・座席に同時に2人以上のお子様を乗せないでください。
- ・座席以外の場所にお子様を乗せたりしないでください。転倒する恐れがあります。
- ・収納カゴにお子様を乗せないでください。
- ・ベビーカーに付属品以外の物を載せたり、吊るしたりしないでください。
- ・背もたれの後部、ハンドル、車体両側に荷物を引っ掛けますとベビーカーの安定性に影響を及ぼしますのでお止めください。
- ・収納カゴ以外の所に物を載せたり、ハンドルに吊るしたりしないでください。また、ハンドルに寄りかかったり、過度な荷重をかけないでください。ベビーカーが転倒する恐れがあります。
- ・ハンドルやホクの上に財布、買い物袋、小包、アクセサリー等を置いたり掛けたりしないでください。
- ・階段やエスカレーター等では絶対に使用しないでください。転倒する恐れがあります。
- ・段差のある場所では一旦止まり、注意して段差を超えてください。
- ・排水溝の溝や踏切、路面等にある溝等を通る場合は、車輪が溝にはまらないようにゆっくりと注意しながら走行してください。溝にベビーカーの車輪がはまってしまうと、前方にバランスが崩れ、転倒する恐れがあります。
- ・ベビーカーを車道、車道に近い歩道、坂道等の危険な場所に放置しないでください。坂道等ではベビーカーが勝手に走行したり、転倒したりする恐れがあります。
- ・急な坂道など不安定な場所での使用はお控えください。予期せぬ走行、転倒等による重大事故につながる恐れがあります。
- ・高温の物体、液体に近づけないでください。
- ・火の近くや炎天下での使用、保管は避けてください。
- ・本製品は電車やバスの中で使用することを目的として設計されておりません。揺れやカーブ、ブレーキにより転倒する恐れがあります。お客さまの責任により使用する場合、必ずストッパーをかけ、お子様にシートベルトを装着し、ハンドルを手で押さえ、十分注意して使用してください。
- ・電車を乗り降りする時に、ドアに挟まれないように注意してください。
- ・ベビーカーを路上に放置する場合は、絶対にお子様を置き去りにしないでください。
- ・弊社が販売するオプション品以外のご使用は危険ですのでお控えください。
- ・弊社から送られてきた部品や弊社が認めた交換部品以外は使用しないでください。
- ・ベビーカーが破損または故障している場合は、使用を中止してください。

⚠ 警告

- ・ベビーカー各部の固定部などに緩みやきしみ音があったり、部品の欠落、車輪の回転の円滑さに異常を感じましたら、そのまま使用しないで、弊社までご連絡いただき修理等をご相談ください。
- ・ベビーカーの分解、改造等はしないでください。

⚠ 注意

- ・ベビーカーが正常に動くか、部品が紛失していないか定期的に点検、メンテナンスを行ってください。
- ・ベビーカーを使用する前に部品が確実に取り付けられていることを必ず確認してください。
- ・車輪には定期的にシリコン性の潤滑スプレーをかけてください。
- ・ベビーカーを長期間放置し、再度使用する場合は、必ず点検、メンテナンスを行ってください。
- ・部品が緩んだ状態では絶対にベビーカーを使用しないでください。
- ・前輪を持ち上げた状態で走行しないでください。
- ・保護者の方はベビーカーに寄りかかったり、腰かけたりしないでください。
- ・ベビーカーを荷物の運搬用には使用しないでください。
- ・収納カゴに4.5kg以上の荷物を載せないでください。
- ・ぬかるみや砂地等の悪路では使用しないでください。
- ・お子様の乗っていない時でも坂の途中、車道に近い歩道上など危険な場所に放置しないでください。
- ・弊社によって製造または承認されていないアクセサリ、部品、後付けシート等を使用しないでください。
- ・雪の積もった場所や、凍結した路面では使用しないでください。
- ・強風、雷の場合は使用しないでください。
- ・炎天下での車中に放置しないでください。プラスチック部品が変形する場合があります。
- ・その他、ベビーカーの故障につながることはしないでください。

製品情報

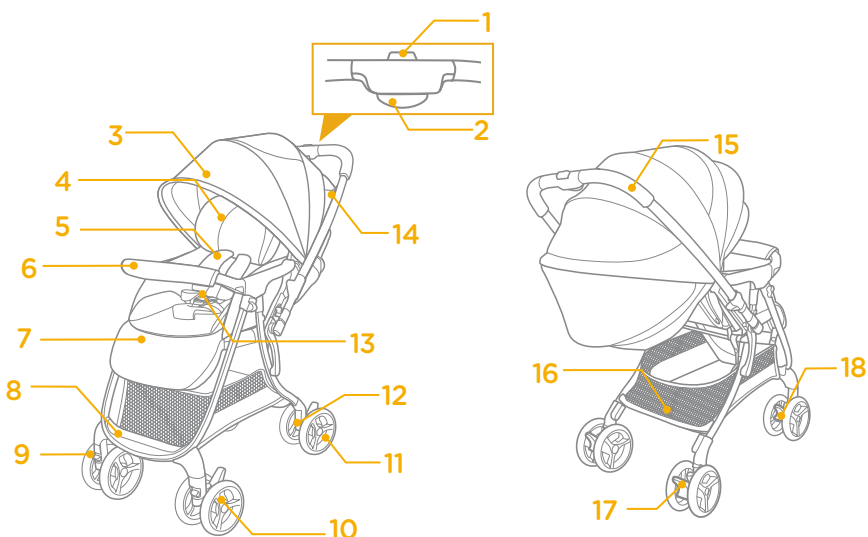
本製品をご使用いただく前に、取扱説明書のすべての記載事項をお読みください。ご質問等がございましたら下記までご連絡ください。

製品名	ベビーカー スマバギ4WD
SG基準の形式分類	A形
使用対象年齢	生後1か月から36か月(体重約15kgまで)
製造国	中国
製造者名	Allison Baby UK Ltd.
発売元	株式会社カトージ 〒484-0894 愛知県犬山市羽黒北金屋39-2 TEL. 0568-67-5701 FAX. 0568-67-8322 受付時間 平日10時～17時(土日祝日は除く) 生産物賠償責任(PL)保険付

使用部品と各部の名称

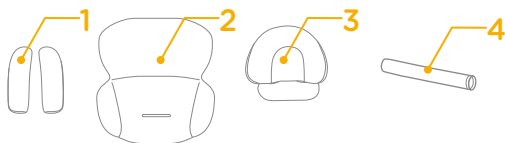
- ・ 組み立てる前に全ての部品が揃っていることを確認してください。
工具は必要ありません。
- ・ 部品によっては部品同士が取り付いている場合があります。

- | | | | |
|-----------|----------------------|-----------------------|------------|
| 1 セカンドロック | 6 ガード | 10 前輪 | 14 切り替えレバー |
| 2 開閉ボタン | 7 フットレスト | 11 後輪 | 15 ハンドル |
| 3 ホロ | 8 ステップ | 12 スイブルストッパー
(後輪用) | 16 収納カゴ |
| 4 ヘッドサポート | 9 スイブルストッパー
(前輪用) | 13 シートベルト | 17 後輪ストッパー |
| 5 肩ベルトカバー | | | 18 前輪ストッパー |



付属部品

- 1 肩ベルトカバー
- 2 インナークッション
- 3 ヘッドサポート
- 4 ガードカバー



※部品によっては部品同士が取り付いている場合があります。

組立方法

本製品を組み立てて使用する前に、この取扱説明書すべての説明を必ずお読みください。

開き方

参照図 ①

△ 警告 - お子様に注意しながら行ってください。

ハンドルのセカンドロックをスライドしながら ①-1 開閉ボタンを握って ①-2 本体を開いてください。

△ 警告 - 本体が確実に固定されていることを必ず確認してください。

ヘッドサポート・インナークッションの取付方法

参照図 ② - ⑤

股ベルトの解除ボタンを押して腰ベルトを取り外してください。②

ヘッドサポートの両側の隙間から肩ベルトを出して、ボタンで固定してください。③

インナークッションの股ベルト穴から股ベルトを出してください。④ シートベルトを取り付けてください。

(P11. 「シートベルトの取付方法」参照)

△ 警告 - 全ての部品が確実に固定されていることを必ず確認してください。⑤

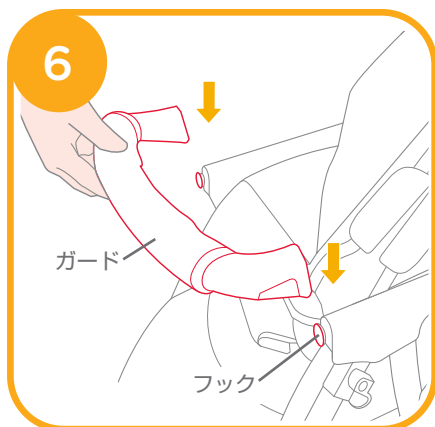
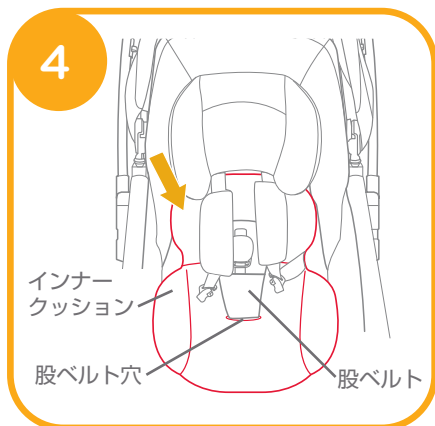
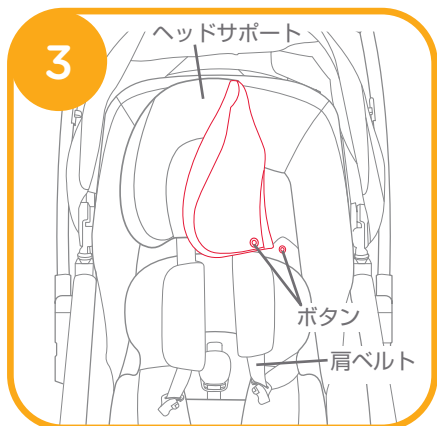
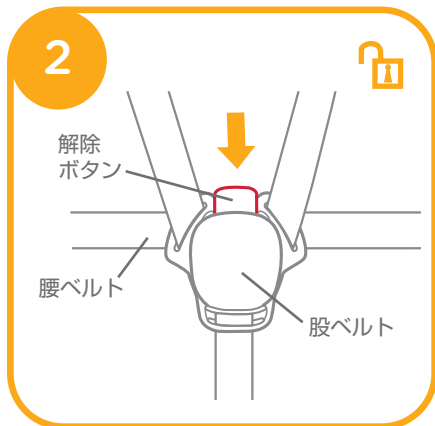
ガードの取付・取り外し方法

参照図 ⑥ - ⑧

ガードを取り付ける場合は肘掛けの両側にあるフックに取り付けてください。⑥

△ 警告 - 本体を使用する場合は、必ずガードを取り付けて使用してください。

- ガードが確実に固定されていることを必ず確認してください。



ガードの取付・取り外し方法

参照図 ⑥ - ⑧

ガードを取り外す場合は、ガードの両側にある解除ボタンを押して⑦-1 取り外してください。⑦-2

ガードの片側を取り外す場合は、ガードの片側にある解除ボタンを押して取り外してください。⑧

使用方法

背もたれのリクライニング方法

参照図 ⑨ - ⑩

背もたれを倒す場合はリクライニングアジャスターのリングを引っ張ってください。⑨

背もたれを起こす場合は、片手でストラップを引きながらリクライニングアジャスターを上げてください。⑩

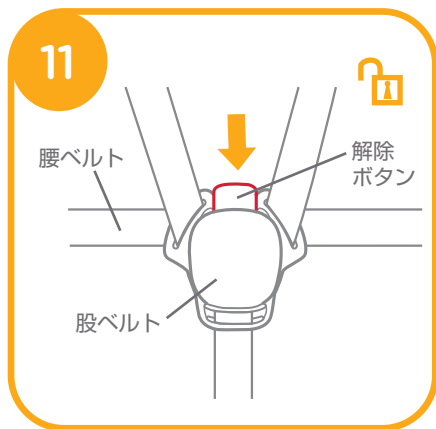
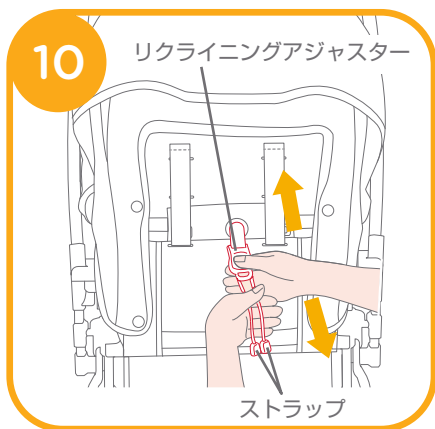
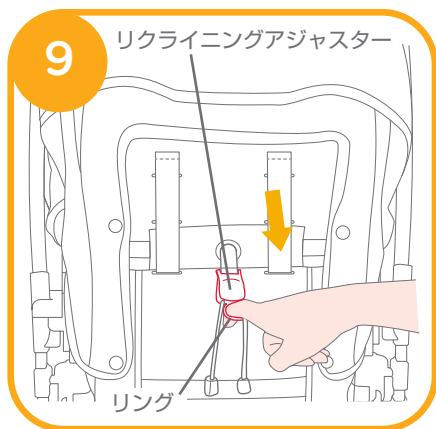
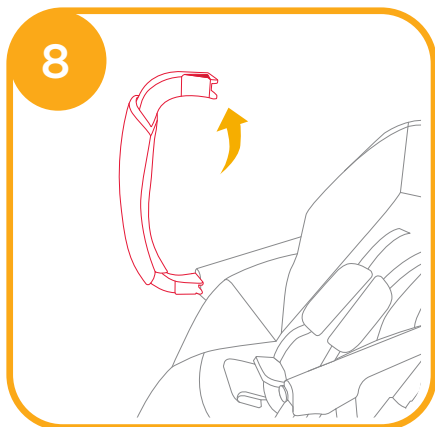
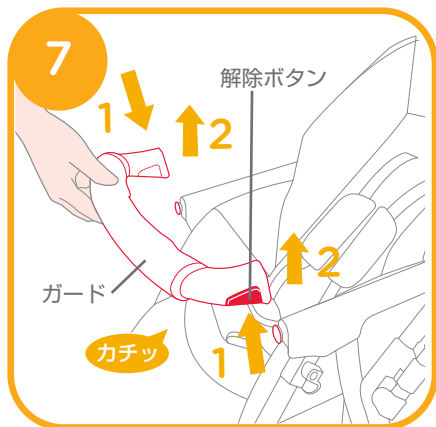
△ 警告 - 背もたれが確実に固定されていることを必ず確認してください。

シートベルトの使用方法

参考図 ⑪ - ⑫

シートベルトの取外し方法

腰ベルトを取り外す場合は、股ベルトの中央の解除ボタンを押してください。⑪



シートベルトの使用法

参考図 ⑪-⑫

シートベルトの取付方法

両側の腰ベルトを股ベルトに差し込んでください。⑫-1、2

△ 警告 - シートベルトが確実に固定されていることを必ず確認してください。⑫-3

- 落下やずり落ちによる重大な怪我を避けるため、お子様には必ずシートベルトをご使用ください。
- お子様が無安全かつ快適に座っているかどうか、また、お子様と肩ベルトの間に手が入る程度の余裕があるかどうかを確認してください。
- ベルトは交差させないでください。交差していると、お子様の首を圧迫してしまいます。

肩ベルトの調節方法

参考図 ⑬-⑱

肩ベルトの根本 ⑬-1 アンカー ⑬-2

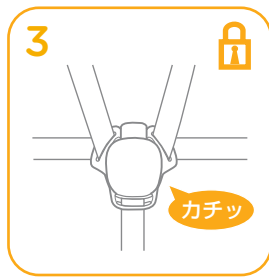
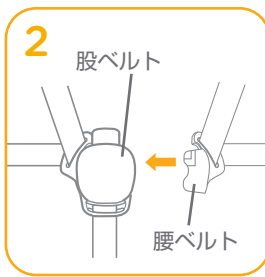
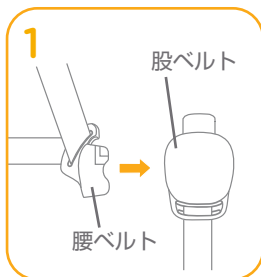
肩ベルトの高さを調節する場合は、肩ベルトカバーのボタンを外し、⑭-1 肩ベルトの根本からアンカーを取り外してください。

⑭-2 アンカーを肩ベルトカバーのゴムバンドから取り外してください。⑭-3

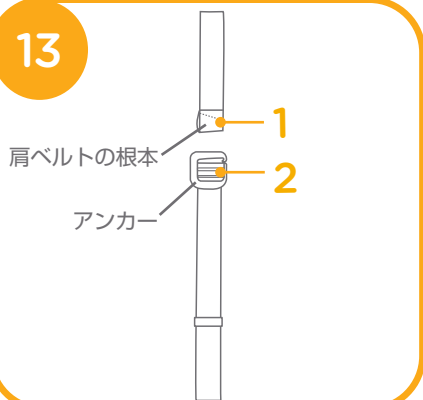
肩ベルトの根本を肩ベルトカバーのゴムバンドから取り外し、⑮-1 肩ベルト穴に通して背もたれ後部から取り外してください。⑮-2

肩ベルトの根本をお子様の肩の高さに合った肩ベルト穴に差し込み、背もたれ前部から出してください。⑯

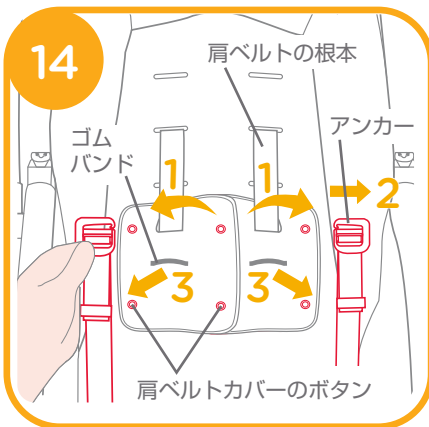
12



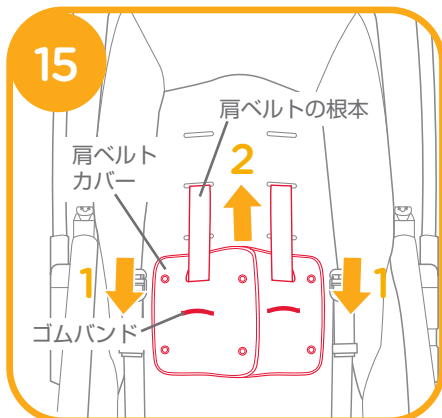
13



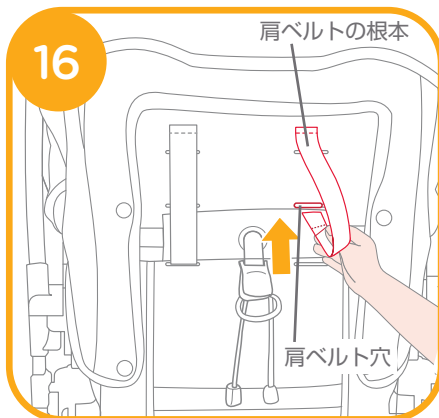
14



15



16



肩ベルトの調節方法

参考図 13 - 18

アンカーを肩ベルトカバーのゴムバンドに通し、肩ベルトの根本にアンカーを取り付けてください。⑰

肩ベルトカバーを閉じてボタンで固定してください。

△ 警告 - お子様の落下を防ぐため、お子様が座った後に肩ベルトや腰ベルトが正しい高さ・長さかどうかを必ず確認してください。

- 肩ベルトの高さは必ず左右同じ高さにしてください。

肩ベルトの長さはアジャスターで調節してください。⑱

フットレストのリクライニング方法

参考図 19 - 20

フットレストの角度を上げる場合は、フットレストを持ち上げてください。(3段階調節) ⑲

フットレストを下げる場合は、両側にあるリクライニングボタンを押しながら、⑳ - 1 フットレストを下げてください。

㉑ - 2

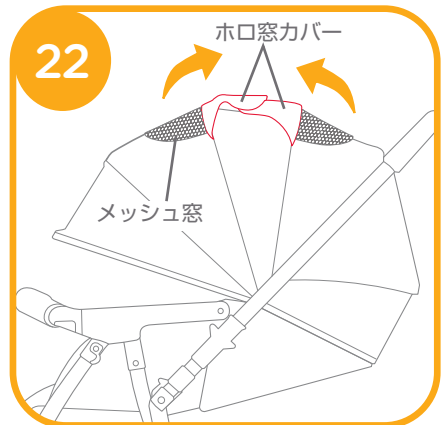
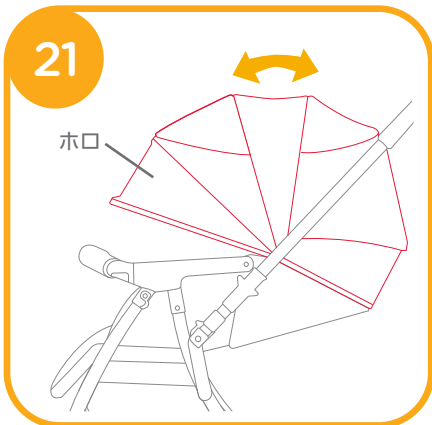
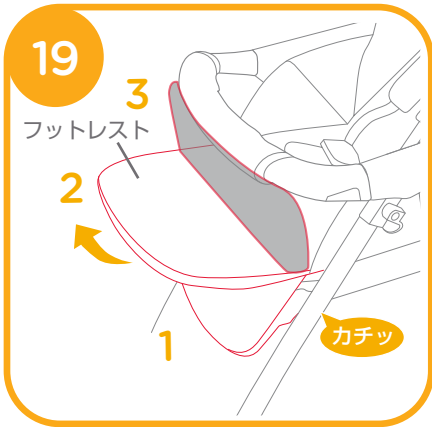
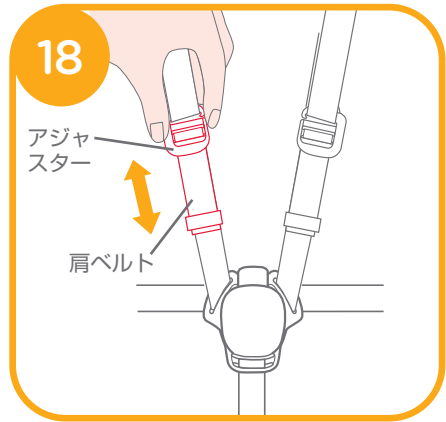
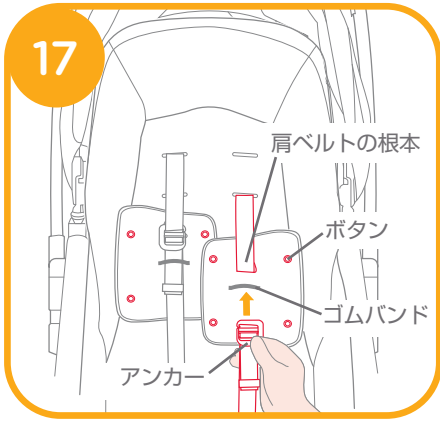
△ 警告 - フットレストが左右同じ高さで確実に固定されていることを必ず確認してください。

ホロの使用方法

参考図 21 - 22

ホロは開閉することができます。㉑

ホロ窓カバーをめくるとメッシュ窓を出すことができます。㉒



ハンドル向きの切り替え方法

参考図 ⑳

ハンドル両側に付いている切り替えレバーを引くと ㉓-1

ハンドルの向きを切り替えることができます。㉓-2

(背面式⇔対面式)

⚠ 警告 - ハンドルが確実に固定されていることを必ず確認してください。

スイブルストッパーの使用方法

参考図 ㉔ - ㉕

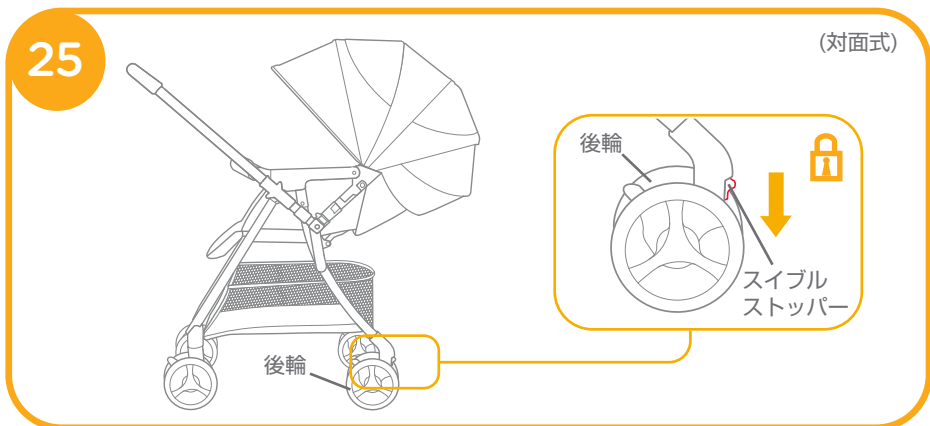
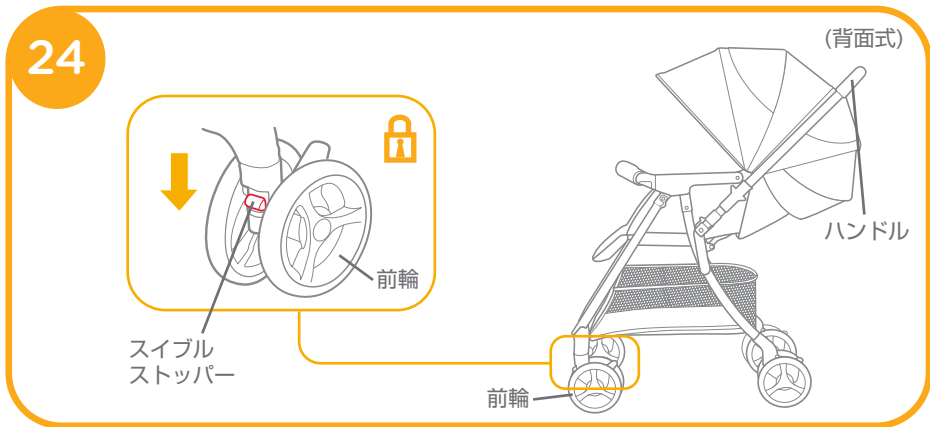
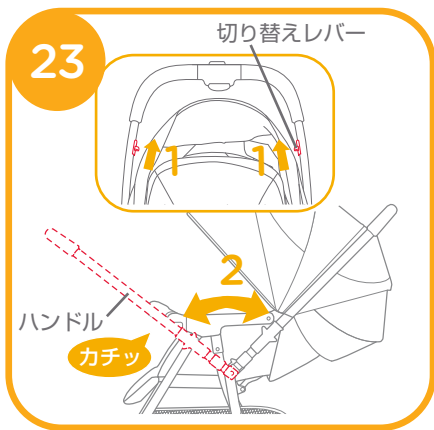
進行方向を固定したい場合は、前輪/後輪に付いているスイブルストッパーを下げてください。

(ハンドルの向きが背面式の場合：㉔)

(ハンドルの向きが対面式の場合：㉕)

⚠ 警告 - スイブルストッパーを使用する場合は必ず両側とも行ってください。

POINT 平坦ではない道を走行する場合はスイブルストッパーを下げて使用をお勧めします。



4WD機能の使用法

参考図 26

ハンドルを対面式に切り替えた場合、前輪のスイブル回転は自動でロックされます。26-1

ハンドルを背面式に切り替えた場合、後輪のスイブル回転は自動でロックされます。26-2

前輪・後輪ストッパーの使用法

参考図 27

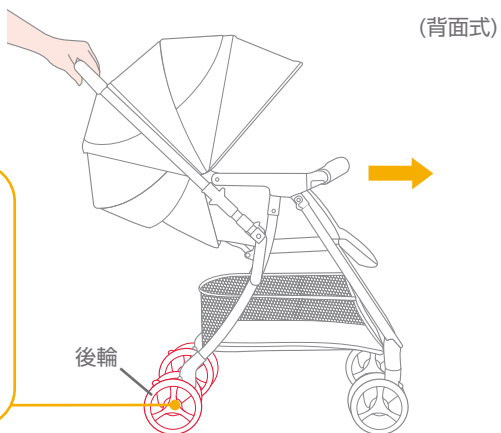
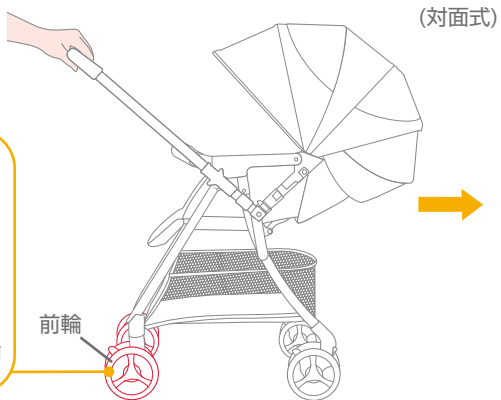
ベビーカーを停車させる際は、ハンドルが対面式の場合は前輪ストッパーを 27-1 ハンドルが背面式の場合は後輪ストッパーを下げてください。27-2

ストッパーを解除するには、ストッパーを上げてください。

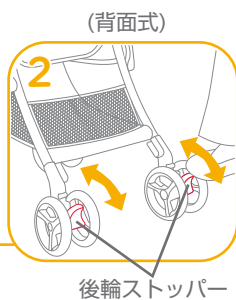
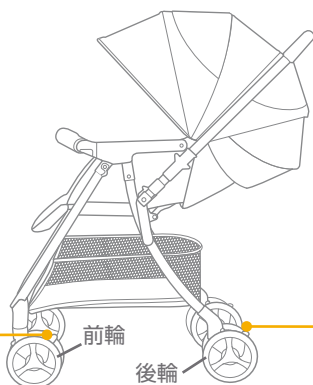
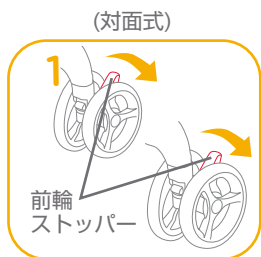
⚠ 警告 - ベビーカーを停車させた際は必ず前輪・後輪ストッパーを下げてください。

- お子様を乗せ降ろしする場合は必ず前輪・後輪ストッパーをロックしてください。
- 前輪・後輪ストッパーは自動車のような安全な構造にはなっていませんので過信しないでください。道路状況によっては、前輪・後輪ストッパーを使用していてもベビーカーが動いてしまう恐れがあります。
- 前輪・後輪ストッパーをロックしていても、お子様を乗せたベビーカーから離れないでください。
- 前輪・後輪ストッパーは必ず左右ともロックしてください。

26



27



折りたたみ方法

参照図 28 - 29

△警告 - お子様に注意しながら行ってください。

折りたたみは背面式のハンドル位置で行ってください。
最初にホロを閉じてください。ハンドルに付いているセカンドロックをスライドさせながら 28-1 開閉ボタンを握ってください。28-2

ハンドルを持ち上げ折りたたんでください。28-3

△警告 - 本体が確実に折りたたまれて固定されていることを必ず確認してください。29

シートカバーの取り外し方法

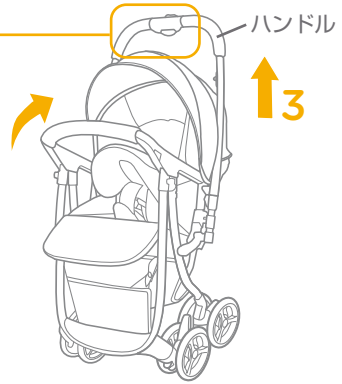
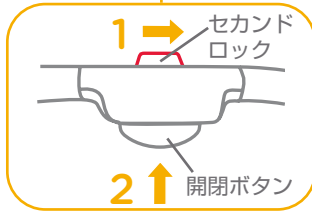
参照図 30 - 42

最初に股ベルトの解除ボタンを押し、腰ベルト、肩ベルトを取り外してください。30

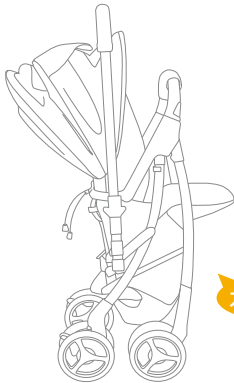
ヘッドサポートの両側に付いているボタンを外し、肩ベルトから取り外してください。31

インナークッションから股ベルトを取り外してください。32

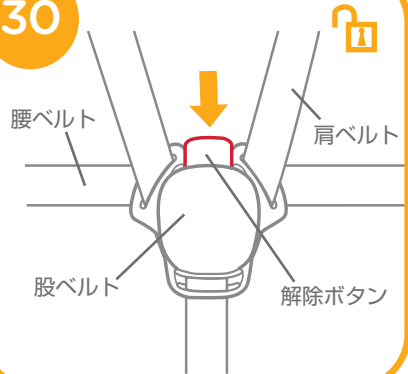
28



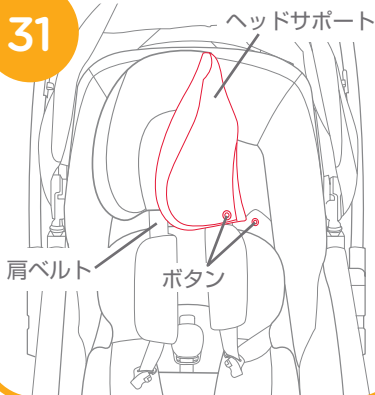
29



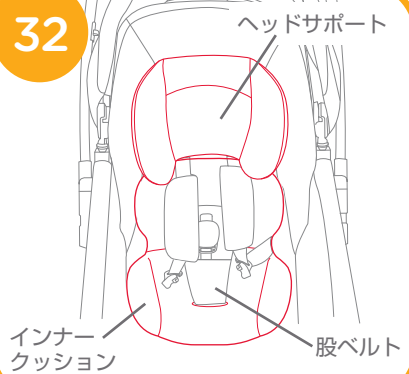
30



31



32



シートカバーの取り外し方法

参照図 33 - 43

ホコの両側にある解除レバーを上げてホコの先端を取り外してください。33 - 1 ゴムバンドを車体から取り外してください。33 - 2

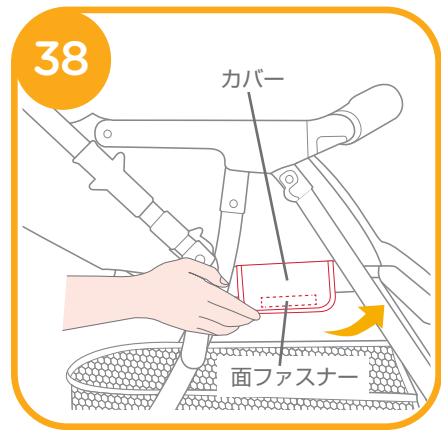
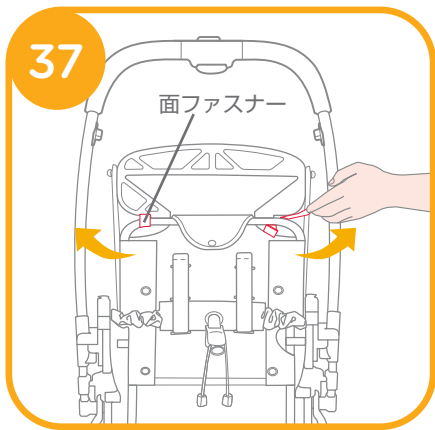
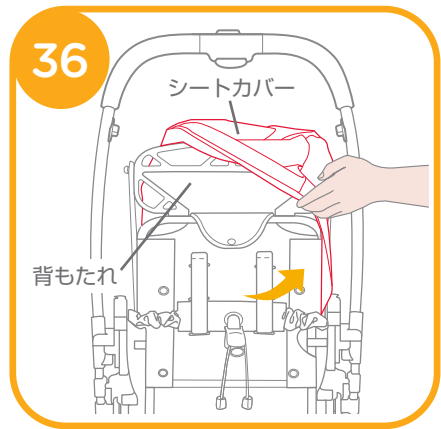
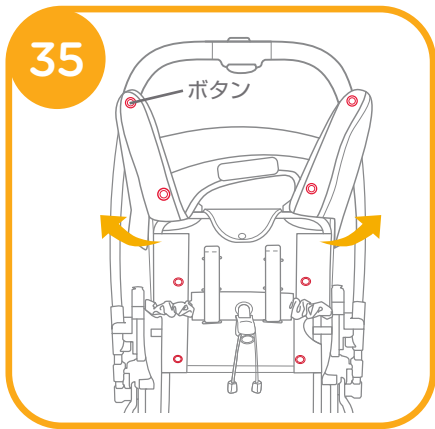
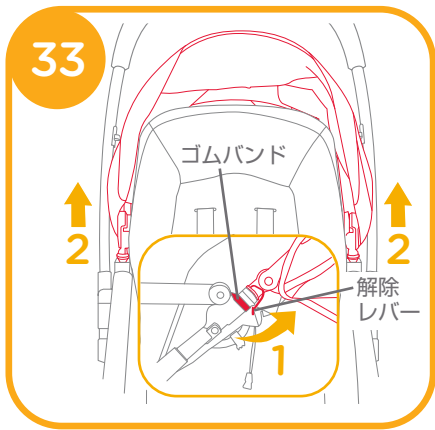
ホコの後部にある面ファスナーを背もたれから取り外して、ホコを取り外してください。34

シートカバーの後部に付いているボタンを車体から取り外してください。(計4か所) 35

シートカバーの上部を車体の背もたれ部分から取り外してください。36

シートカバーの両側にある面ファスナーを車体のフレームから取り外してください。37

シートカバーの座面両側にあるカバーの面ファスナーを取り外してください。38



シートカバーの取り外し方法

参照図 33 - 43

肩ベルトカバーのボタンを外して開き、39-1 肩ベルトの根本から肩ベルトアンカーを取り外してください。39-2 アンカーを肩ベルトカバーのゴムバンドから取り外してください。39-3

肩ベルトカバーのゴムバンドから肩ベルトの根本を取り外し、40-1 シートカバーから肩ベルトの根本を取り外してください。

40-2

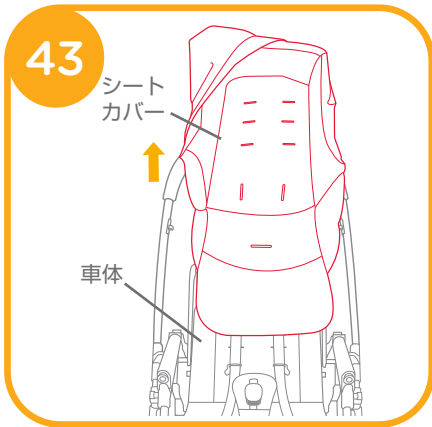
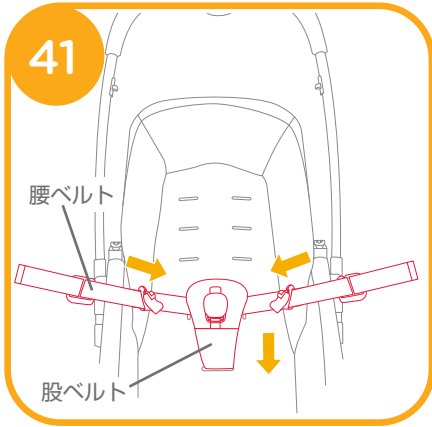
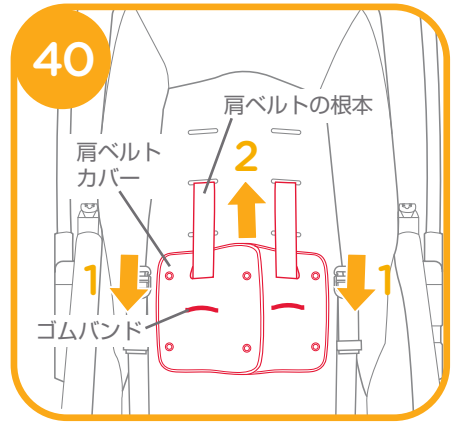
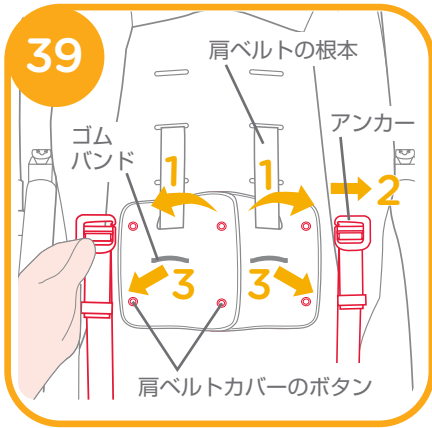
シートカバーから腰ベルト、股ベルトを取り外してください。

41

車体の座面部分からシートカバーを取り外してください。42

車体からシートカバーを取り外してください。43

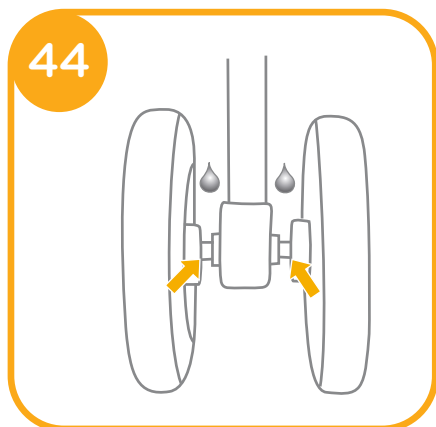
シートカバーを取り付ける場合は逆の手順で行ってください。



お手入れ方法

参照図 44

- ・布部分の汚れは強く絞った綺麗な布で軽く拭いてください。
- ・漂白剤、溶剤、ベンジン等は使用しないでください。
- ・ベビーカーのフレームを清掃する場合は、家庭用石鹼と温水のみを使用してください。漂白剤や洗剤は使用しないでください。プラスチック部品の汚れは、柔らかい布で定期的に拭き取ってください。
- ・ベビーカーが水に接触した場合には、金属部分を乾燥させて錆が発生しないようにしてください。
- ・ベビーカーのネジが緩んでいないか、磨耗した部分、破れた部分がないか時々確認してください。
- ・太陽や熱に過度にさらされると、部品の色あせや歪みが生じる可能性があります。
- ・ベビーカーが濡れた場合は、ホロを開き、十分に乾かしてから保管してください。
- ・車輪から異音がある場合は、潤滑剤（シリコン製の潤滑スプレー、防錆油、ミシン油など）を使用してください。⁴⁴



クリーニング方法

- ・シートカバー、肩ベルトカバー、ガードカバー、ヘッドサポート、インナークッション、を洗濯する場合は、下記のように行ってください。



液温は、40℃を限界とし、手洗いによる洗濯ができます。



漂白剤は使用しないでください。



タンブル乾燥はできません。



日陰で吊り干ししてください。



アイロンかけはできません。



ドライクリーニングはできません。

⚠ 注意

- ・乾かす際にドライヤーを使用しないでください。
- ・カビが発生する恐れがありますので、洗濯後はよく乾かしてからご使用ください。

廃棄に関するの注意

1. 廃棄する際は、管轄の自治体の指示に従ってください。
2. 環境保護のため、指定場所以外の所に廃棄しないでください。

アフターサービスについて

使用中に製品が正しく使えない、点検時に問題を見つけた、部品の修理や交換が必要、固定されている部品が緩んでいる、もしくはきしむ、部品が足りない、車輪の回転異常、その他何か異常に気が付いた場合は、使用を中止し、製品名および製品番号、製造年月日を確認して下記までご連絡ください。

株式会社カトージ

TEL. 0568-67-5701 FAX. 0568-67-8322

受付時間 平日10時～17時(土日祝日は除く)

補償に関する注意事項



この商品はSGマークにより保証されています。

SGマーク制度とはベビーカーの欠陥によって発生した人身事故に対する補償制度です。このベビーカーは製品安全協会が定めた安全基準に適合した製品です。万が一、この製品の欠陥によって怪我や人身事故が起きた場合には、製品安全協会が賠償いたします。ただし、補償期間はお買い上げ日より4年以内です。

賠償についてのご注意

SGマーク被害者救済制度は、SGマーク付き製品の欠陥による身体的損害(人的被害)について補償するものです。製品そのものが故障した場合に補償するものではありません。

事故の届け出について

事故が発生した日から60日以内に製品安全協会へ連絡してください。
製品安全協会：TEL(03) 5808-3300

事故の損害賠償に必要な情報

1. SGマークが付いている製品による事故

- ・製品名、SGマークの番号
- ・製品の購入場所および購入年月日

2. 事故の状況

- ・事故発生日
- ・事故発生の場所
- ・事故発生状況

3. 怪我をされた方の情報

- ・氏名、年齢、性別、職業、住所
- ・怪我の状態および範囲

保証書

〈保証規定〉

- 本保証書は日本国内においてのみ有効です。(This warranty is valid only in Japan)
 - 海外でご使用いただいている場合、本保証の対象外といたします。
 - 製品は万全を期して製造しておりますが、万が一商品に不具合があった場合は、直ちに使用を中止し当社までお問合せください。
1. 初期不良ならびに正常なご使用状態において製造上の不備により故障及び損傷した場合は、お買い上げ日(またはお渡し日)から保証期間内、無償にて修理いたします。
お買い上げいただいた際のレシートや購入明細などを本保証書と一緒に大切に保管してください。
本保証書を紛失した場合、購入店が不明な場合などは、本保証の対象外となります。(コピーされた保証書は無効です)
 2. 次のような場合は、保証期間内であっても修理できない場合があります。
 - ・製造中止の製品で、修理のために必要な部品の在庫がなくなった場合
 - ・不正改造による修理不能になった場合
 - ・部品の折損、塗装の剥がれ等
 3. 次のような場合は、保証期間内でも本保証の対象外となります。修理をご依頼の際は修理費用ならびに送料をお客様にてご負担いただきます。
 - ・お客様の誤使用、または改造や不当な修理による故障及び損傷
 - ・火災、地震、水害、落雷、その他の天災地変による故障及び損傷
 - ・お買い上げ後の輸送、移動、落下等による故障、損傷及び部品の損失、破損
 - ・本製品に貼り付けられているシール類がはがされている場合
 - ・木材による自然変色、経年、紫外線劣化や伸縮に伴う表面塗装の割れ、木目や材の性質などによる色合い(風合い)や塗装色のぼらつき
 - ・タイヤ、タイヤチューブ、虫ゴム、車輪などの消耗部品の摩耗、損耗
 - ・プラスチック部分の自然劣化、メッキ部分の錆び、塗装剥がれ、変色、キズや汚れ
 - ・合皮等表皮材、ハンドルグリップなどの加水分解や硬化、ひび割れ、退色
 - ・縫製品(生地)の色あせ、擦り切れ、キズ、汚れ、解れ、クッション材のへたり
 - ・製品を使用することにより生じた、使用場所のキズ、へこみなど
 - ・製品の故障、損傷などから派生した間接的な損傷や損害
 - ・業務用、施設用など一般家庭以外で使用された場合
 - ・レンタル品、中古品、未使用でない譲渡品や展示現品
 - ・中古市場で購入したものや使用経緯の確認ができない製品

品名	Joie ベビーカー スマバギ4WD	保証期間	お買い上げ日より1年間 (ただし保証規定による)
お客様	お名前	お買い上げ日 年 月 日	
	ご住所	TEL	
販売店	ご住所/店名/TEL	印	

※本書に記載いただいた個人情報につきましては、個人情報保護法の規定に準拠し、本保証に関わる範囲においてのみ使用いたします。

※保証期間中に部品の欠品、不良加工など弊社の責任によるもの、取扱説明書や注意書きにしたがった正常な使用状態で故障した場合には、保証規定に基づき無償修理をいたします。

※修理箇所の保証期間は3か月です。

※本保証書は再発行いたしませんので大切に保管してください。

※本保証書の内容によってお客様の法律上の権利を制限するものではありません。また保証書による保証のほかに、販売者は消費者に対して担保責任などの法律上の責任を負っています。本保証書の発行によって、こうした販売店の責任を軽減したり免除したりといった影響を及ぼすものではありません。

MEMO

MEMO

- ・説明書内のイラストと実際の商品とでは多少形状が異なる場合があります。
- ・取扱説明書内に誤りや記載もれ等がございましたら下記のお客様サービスまでご連絡ください。
- ・製品の品質向上のため予告なしに仕様変更する場合がございますので、あしからずご了承ください。

※お気付きの点がございましたら下記までお問合せください。

〈発売元〉 **株式会社カトージ**

〒484-0894

愛知県犬山市羽黒北金屋39-2

<https://www.katoji.co.jp/>

〈お客様サービス〉

TEL. 0568-67-5701

受付時間：平日10時～17時(土日祝日は除く)