

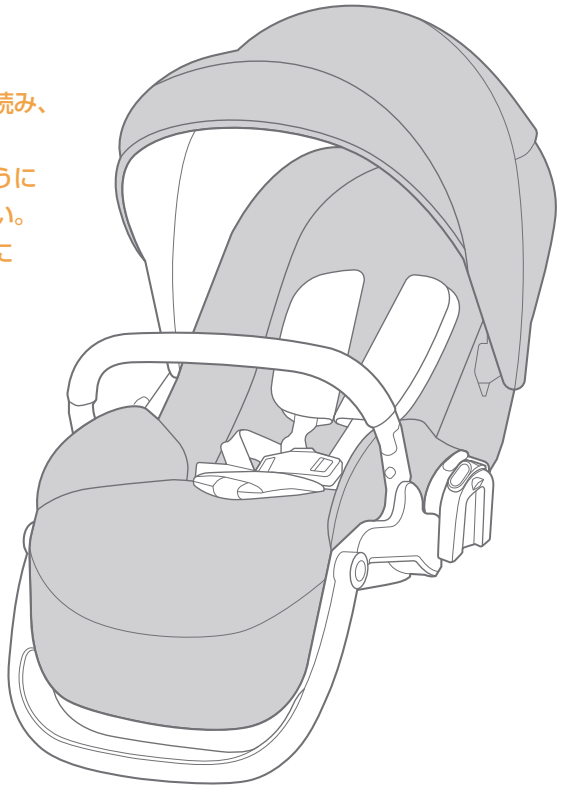
Joie™ signature

versiti sibling seat™

バーシティ シブリングシート取扱説明書

〈重要〉

保護者の方は本説明書をよく読み、
お子様の快適な乗り心地と
最大限の安全を確保できるように
各手順に従ってご使用ください。
取扱説明書を読んだ後は大切に
保管してください。



Joieへようこそ!

この度は、Joie製品をお買い上げいただき、ありがとうございます。
お子様とのお出掛けのお手伝いをさせていただくことができ、とても嬉しく思っております。

シブリングシートを背面式で取り付ける場合は、新生児から体重22kg
(生後48か月)まで、対面式で取り付ける場合は、新生児から体重15kg
(生後36か月頃)までのお子様にご使用ください。

本取扱説明書をよく読み、お子様の快適な乗り心地と最大限の安全を
確保できるよう、各手順に従ってご使用ください。

重要：取扱説明書は必ず捨てずに保管してください。

目次



非常時	2
表示について	3
警告	3
注意	5
製品情報	5
使用部品と各部の名称	6
組立方法	7
開き方	7
車体への取付方法	7
使用方法	9
背もたれのリクライニング方法	9
シートベルトの使用方法	9
肩ベルト・腰ベルトの調節方法	9

ガードの取付・取外し方法	11
フットサポートのリクライニング方法	13
ホロの使用方法	13
ハンドルの使用方法	15
シブリングシートの使用法	15
車体の上下に取り付ける場合	19
折りたたみ方法	21
ベルトカバーの取り外し方法	23
レインカバーの取付方法	23
お手入れ方法	25
クリーニング方法	26
廃棄に関する注意	26
アフターサービスについて	26
保証書	27

非常時

非常時もしくは事故に遭われた場合、お子様に応急手当をし、すぐに病院へ行ってください。

表示について

表示	表示の内容
 警告	誤った取り扱いをすると、人が死亡または重傷を負う可能性が想定されます。
 注意	誤った取り扱いをすると、人が傷害を負ったり、物的損害が生じる可能性が想定されます。

警告

- 取扱説明書通りに組立て、使用してください。
- 保護者が組立て及び操作を行ってください。
- 使用する前に必ず取扱説明書をお読みください。読んだ後は大切に保管してください。注意事項や指示に従わない場合、重傷または死亡につながる恐れがあります。
- このシブリングシートは2人乗りベビーカー パーシティに取り付けて使用する専用シートです。用途以外で使用しないでください。
- シブリングシートを背面式で取り付ける場合は、新生児から体重22kg(生後48か月)まで、対面式で取り付ける場合は新生児から体重15kg(生後36か月頃)までのお子様にご使用ください。目安となる月齢、体重を超えるお子様を乗せた場合、ベビーカーが破損する恐れがあります。(ここでいう新生児とは在胎週数37週以上で、かつ出生時の体重が2.5kgを満たした乳児をいいます。)
- 使用対象以外の方は使用しないでください。思わぬ事故や怪我につながる恐れがあります。
- 首がすわっていないお子様の身体を起こして使用することは危険ですのでやめてください。
- 首がすわっていないお子様を乗せる場合、背もたれを一番倒した状態でご使用ください。
- リクライニングを倒したベビーカーはお子様は横になれますがベビーベッドではありませんので、お子様を寝かせる時はベビーベッドに寝かせてください。
- お子様はベビーカーに近づく前に、ベビーカーが完全に折りたたまれている、もしくは開いているかどうかを必ず確認してください。
- ベビーカーを使用する時は、必ずベビーカーが確実に開いて固定されているかどうか確認してください。
- ベビーカーを使用する場合は、必ず止め金具がかかっていることを確認してください。
- 各部品が確実に取り付けられているか、全体に緩みがないかを確認してから使用してください。
- ベビーカー本体にはお子様を乗せることを目的としたボードなどは取り付けないでください。ベビーカーの破損の原因となります。
- 窒息を避けるために、この製品にひもを吊るしたり、おもちゃにひもを付けたり、お子様の首回りにひもの付いた物を置かないでください。
- 小さな部品は窒息の原因になりますのでお子様の近くには絶対に置かないでください。
- 窒息を防ぐためにお子様の顔にホロが触れていないことを必ず確認してください。
- 本体に付属している梱包材(ビニール袋等)は窒息等の事故につながる恐れがありますので、お子様の手の届かない場所に保管するか廃棄するようにしてください。
- お子様は座席やステップの上で立ち上がったり、暴れたり、遊ばせたりするのは危険ですのでしないように注意してください。立ち上がって使用すると落下したり、思わぬ事故につながる恐れがあります。
- お子様は座席の上に立ったり、反対向きに座ったりしないようにしてください。
- お子様は立ち上がって落下する恐れや、予期せぬ行動が思わぬ事故につながる恐れがあります。
- 転倒を防ぐため、ベビーカーにお子様を登らせないでください。ベビーカーにお子様を乗せる場合は保護者の方が抱えて行ってください。
- ベビーカーの可動箇所をお子様は触らないよう注意してください。
- ベビーカーの開閉の際にお子様は指等を挟む危険性がありますので、お子様を近づけないようにしてください。
- お子様の落下やずり落ちを防ぐため、必ずシートベルト(肩ベルト、腰ベルト、股ベルト)を着けて使用してください。
- シートベルトを締めていてもお子様が体を起こしてしまうことがありますのでご注意ください。

- ・シートベルトはお子様の体格に合わせて調節してください。ベルトが長すぎる（垂れ下がっている状態）場合、首に引っかかる危険性があります。
- ・肩ベルトは腰ベルトに取り付け、股ベルトに差し込んで使用してください。
- ・シートベルトを締めていてもお子様から目を離さないでください。
- ・お子様が座った後に肩ベルトや腰ベルトが正しい高さ、長さかどうか、ねじれがないかを必ず確認してください。シートベルトが緩んでいるとお子様が入り上がり、転倒や落下の危険性があります。
- ・ガードは正しく取り付けられた状態で必ず使用してください。
- ・ガードを持ってベビーカーを持ち上げないでください。
- ・ガードを開閉する際に、お子様の手や指が挟まらないように注意してください。
- ・お子様をベビーカーに乗り降りさせる場合は、必ず後輪ストッパーをロックしてください。
- ・移動の時以外は後輪ストッパーを必ずロックしてください。
- ・連続使用時間は背もたれのリクライニングを最も倒した状態では2時間以内、背もたれのリクライニングを起こした状態では1時間以内としてください。
- ・後輪ストッパーは自動車のような安全な構造にはなっていませんので過信しないでください。路面状況によっては、後輪ストッパーを使用してもベビーカーが動いてしまう恐れがあります。
- ・夏季など気温が上昇する日は長時間の使用は避け、お子様が体調を損なわないようにしてください。
- ・このベビーカーは歩行用です。普通の歩き方(時速約4km)で使用してください。走ったり、滑ったり(ローラースケート等)しながらの使用はできません。
- ・このベビーカーをお子様の遊び道具として使用しないでください。
- ・お子様を乗せたままベビーカーを持ち上げて移動しないでください。バランスを崩したり、足下が見えにくくつまづく危険があります。
- ・ベビーカーにお子様を乗せた状態での背もたれのリクライニングは危険ですのでしないでください。
- ・安全のため、常にお子様から目を離さず、またベビーカーやハンドルから手を離さないでください。
- ・お子様を放置しないでください。ベビーカーに乗っている間も常にお子様を視界に入れながら使用してください。
- ・1つの座席に同時に2人以上のお子様を乗せないでください。
- ・座席以外の場所にお子様を乗せたりしないでください。転倒する恐れがあります。
- ・収納カゴにお子様を乗せないでください。
- ・ベビーカーに付属品以外の物を載せたり、吊るしたりしないでください。
- ・背もたれの後部、ハンドル、車体両側に荷物を引っ掛けますとベビーカーの安定性に影響を及ぼしますのでお止めください。
- ・収納カゴ以外の所に物を載せたり、ハンドルに吊るしたりしないでください。また、ハンドルに寄りかかったり、過度な荷重をかけないでください。ベビーカーが転倒する恐れがあります。
- ・ハンドルやホクの上に財布、買い物袋、小包、アクセサリー等を置いたり掛けたりしないでください。
- ・階段やエスカレーター等の段差のある所では使用しないでください。転倒する恐れがあります。
- ・排水溝の溝や踏切、路面等にある溝等を通る場合は、車輪が溝にはまらないようにゆっくりと注意しながら走行してください。溝にベビーカーの車輪がハマってしまうと、前方にバランスが崩れ、転倒する恐れがあります。
- ・ベビーカーを車道、車道に近い歩道、坂道等の危険な場所に放置しないでください。坂道等ではベビーカーが勝手に走行したり、転倒したりする恐れがあります。
- ・急な坂道など不安定な場所での使用はお控えください。予期せぬ走行、転倒等による重大事故につながる恐れがあります。
- ・高温の物体、液体に近づけないでください。
- ・火の近くや炎天下での使用、保管は避けてください。
- ・本製品は電車やバスの中で使用することを目的として設計されておりません。揺れやカーブ、ブレーキにより転倒する恐れがあります。お客様の責任により使用する場合は、必ずストッパーをかけ、お子様にシートベルトを装着し、ハンドルを手で押さえ、十分注意して使用してください。
- ・電車を乗り降りする時に、ドアに挟まれないように注意してください。
- ・ベビーカーを路上に放置する場合は、絶対にお子様を置き去りにしないでください。
- ・弊社が販売するオプション品以外のご使用は危険ですのでお控えください。
- ・弊社から送られてきた部品や弊社が認めた交換部品以外は使用しないでください。
- ・ベビーカーが破損または故障している場合は、使用を中止してください。
- ・ベビーカー各部の固定部などに緩みやきしみ音があったり、部品の欠落、車輪の回転の円滑さに異常を感じましたら、そのまま使用しないで、弊社までご連絡いただき修理等をご相談ください。
- ・ベビーカーの分解、改造等はしないでください。

⚠ 注意

- ・ベビーカーが正常に動くか、部品が紛失していないか定期的に点検、メンテナンスを行ってください。
- ・ベビーカーを使用する前に部品が確実に取り付けられていることを必ず確認してください。
- ・車軸には定期的にシリコン性の潤滑スプレーをかけてください。
- ・ベビーカーを長期間放置し、再度使用する場合は、必ず点検、メンテナンスを行ってください。
- ・部品が緩んだ状態では絶対にベビーカーを使用しないでください。
- ・前輪を持ち上げた状態で走行しないでください。
- ・保護者の方はベビーカーに寄りかかったり、腰かけたりしないでください。
- ・ベビーカーを荷物の運搬用には使用しないでください。
- ・収納カゴに9kg以上の荷物を載せないでください。
- ・背もたれポケットに0.45kg以上の荷物を入れないでください。
- ・バスケットに4.5kg以上の荷物を載せないでください。
- ・ぬかるみや砂地等の悪路では使用しないでください。
- ・お客様の乗っていない時でも坂の途中、車道に近い歩道上など危険な場所に放置しないでください。
- ・弊社によって製造または承認されていないアクセサリ、部品、後付けシート等を使用しないでください。
- ・雪の積もった場所や、凍結した路面では使用しないでください。
- ・強風、雷の場合は使用しないでください。
- ・炎天下での車中に放置しないでください。プラスチック部品が変形する場合があります。
- ・その他、ベビーカーの故障につながることはしないでください。

製品情報

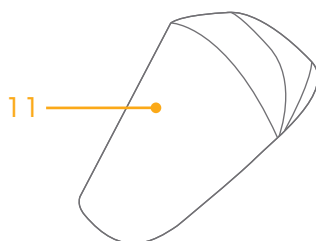
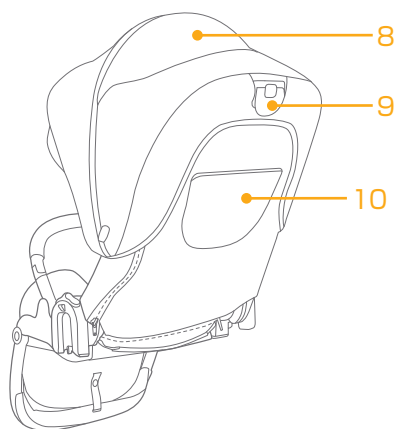
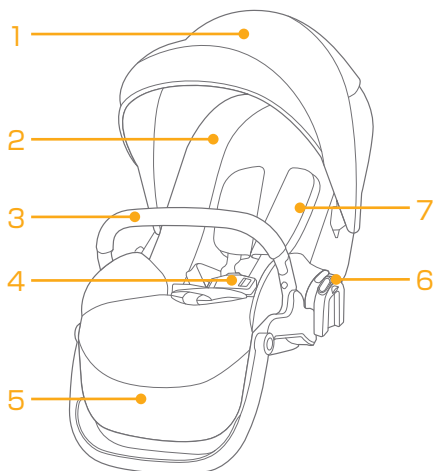
本製品をご使用いただく前に、取扱説明書のすべての記載事項をお読みください。ご質問等がございましたら下記までご連絡ください。

製品名	パーシティ シブリングシート
使用対象年齢	シブリングシートを背面式で取り付ける場合は、新生児から体重22kg(生後48か月)まで、対面式で取り付ける場合は、新生児から体重15kg(生後36か月頃)までのお子様にご使用ください。
製造国	中国
製造者名	Allison Baby UK Ltd.
発売元	株式会社カトージ 〒484-0894 愛知県犬山市羽黒北金屋39-2 TEL. 0568-67-5701 FAX. 0568-67-8322 受付時間 平日10時～17時(土日祝日は除く) 生産物賠償責任(PL)保険付

使用部品と各部の名称

- ・ 組み立てる前に全ての部品が揃っていることを確認してください。
工具は必要ありません
- ・ 部品によっては部品同士が取り付けられている場合があります。

- | | | | |
|---|---------|----|-------------|
| 1 | ホロ | 7 | 肩ベルトカバー |
| 2 | 背もたれ | 8 | カバー(メッシュ窓用) |
| 3 | ガード | 9 | リクライニングレバー |
| 4 | シートベルト | 10 | 背もたれポケット |
| 5 | フットサポート | 11 | レインカバー |
| 6 | 解除レバー | | |



組立方法

本製品を組み立てて使用する前に、この取扱説明書すべての説明を必ずお読みください。

開き方

参照図 ① - ④

⚠ 警告 - お子様に注意しながら行ってください。

シブリングシートを開いてください。① ②

⚠ 警告 - シブリングシートの各部分が確実に固定されていることを必ず確認してください。

ホロが外れている場合は、ホロの先端をシブリングシートのソケットに差し込んで固定させてください。③

ホロの後部からリクライニングレバーを出してください。ホロのボタンを背もたれに取り付けてください。(計4か所)

④

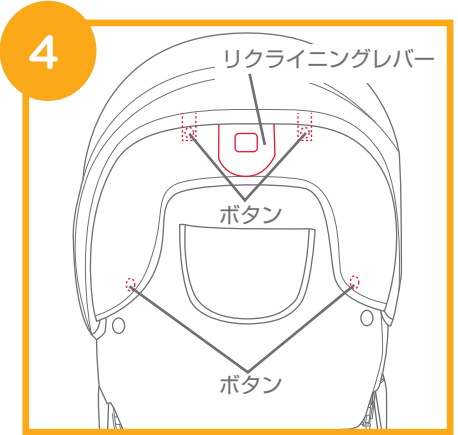
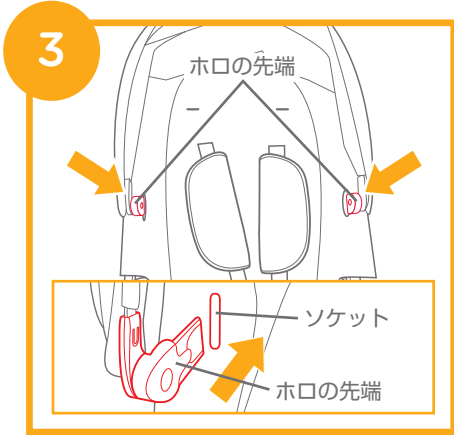
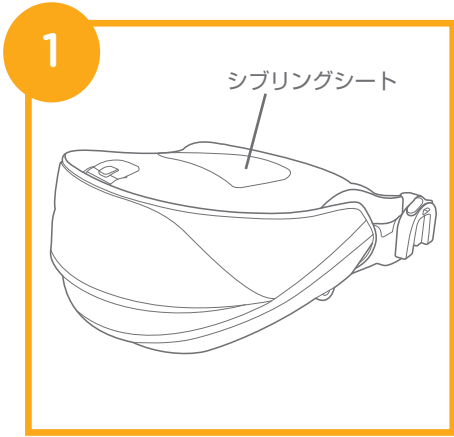
⚠ 警告 - ホロが確実に固定されていることを必ず確認してください。

車体への取付方法

参照図 ⑤ - ⑥

シブリングシートを車体のジョイント部に取り付けてください。⑤

⚠ 警告 - シブリングシートが確実に固定されていることを必ず確認してください。⑥



使用方法

背もたれのリクライニング方法

参照図 ⑦

背もたれをリクライニングさせる場合は、背もたれにあるリクライニングレバーを起こしながら行ってください。

(4段階調節) ⑦-1~2

- △ 警告 - リクライニングレバーに付いている折りたたみボタンは押さないでください。⑦-3
- 背もたれが確実に固定されていることを必ず確認してください。

シートベルトの使用方法

参考図 ⑧-⑨

シートベルトの取外し方法

腰ベルトを取り外す場合は、股ベルトの中央の解除ボタンを押してください。⑧

シートベルトの取付方法

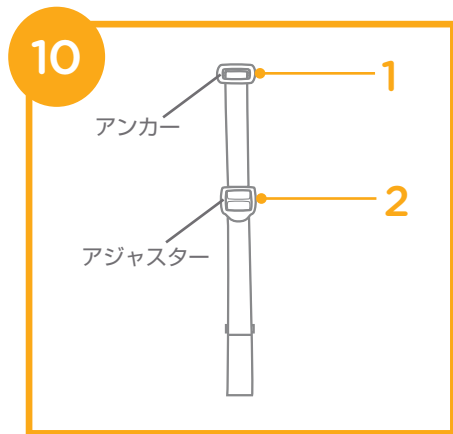
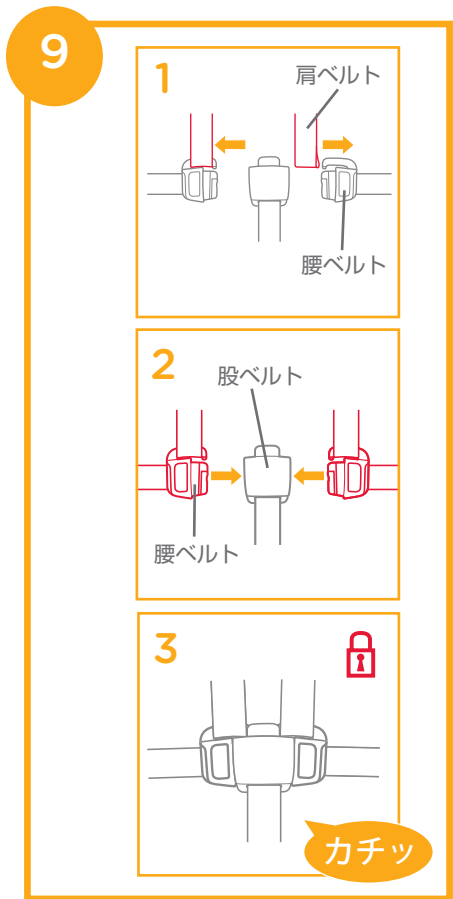
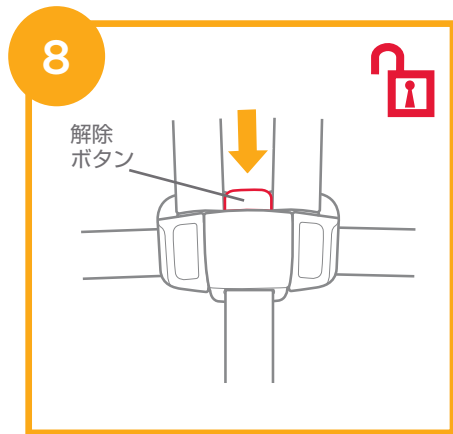
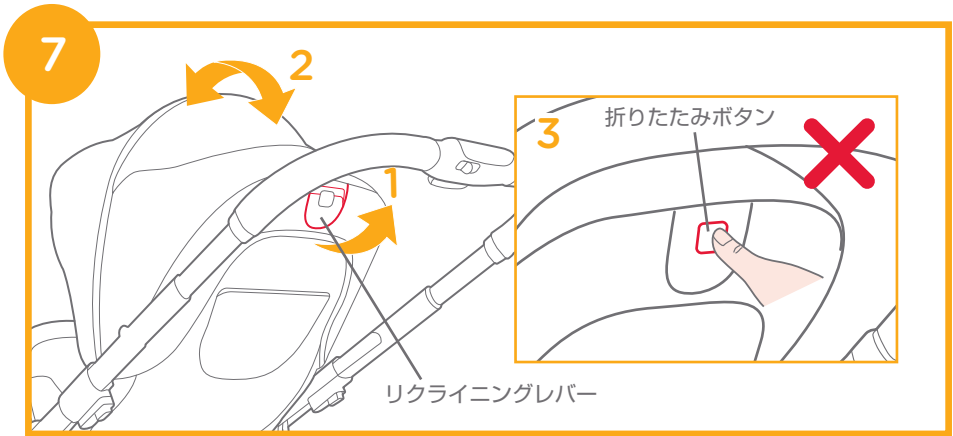
肩ベルトを腰ベルトに取り付け ⑨-1 股ベルトに差し込んでください。⑨-2

- △ 警告 - シートベルトが確実に固定されていることを必ず確認してください。⑨-3
- 落下やずり落ちによる重大な怪我を避けるため、お子様には必ずシートベルトをご使用ください。
 - お子様が無安全かつ快適に座っているかどうか、また、お子様と肩ベルトの間に手が入る程度の余裕があるかどうかを確認してください。
 - ベルトは交差させないでください。交差していると、お子様の首を圧迫してしまいます。

肩ベルト・腰ベルトの調節方法

参考図 ⑩-⑮

肩ベルトアンカー ⑩-1 アジャスター ⑩-2



肩ベルト・腰ベルトの調節方法

参考図 ⑩ - ⑮

肩ベルトの高さを調節する場合は、ホ口の両側に付いているボタンをシートから取り外してください。シートの下部にあるジッパーを開いてください。⑪

シート側面(片側)にあるジッパーを開いてください。⑫

アンカーを図の向きにしながら背もたれから抜き取り、表側から出してください。⑬

お子様の肩の高さに一番近い肩ベルト穴にアンカーを再度通してください。⑭

⚠ 警告 - お子様の落下を防ぐため、お子様が座った後に肩ベルトや腰ベルトが正しい高さ・長さかどうかを必ず確認してください。

- 肩ベルトの高さは必ず左右同じ高さにしてください。

肩ベルトの長さはアジャスターで調節してください。⑮ - 1

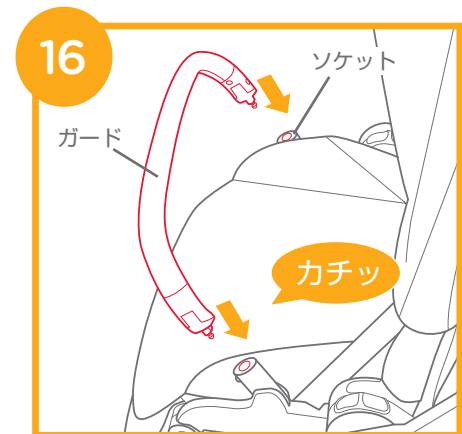
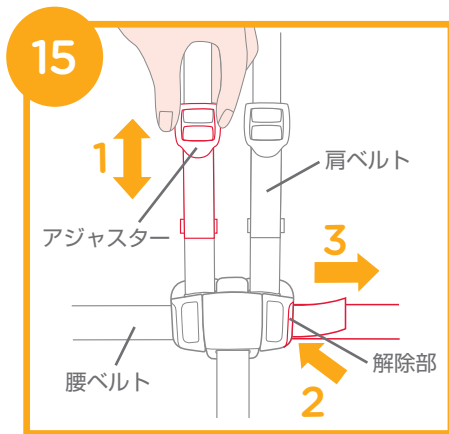
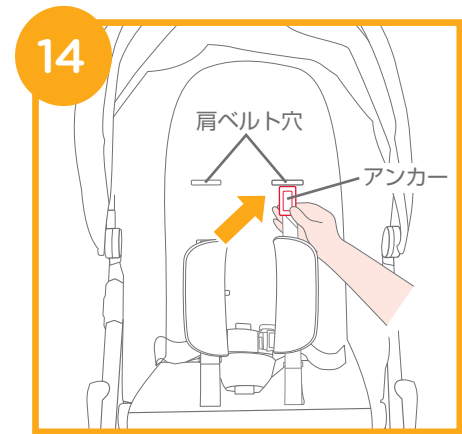
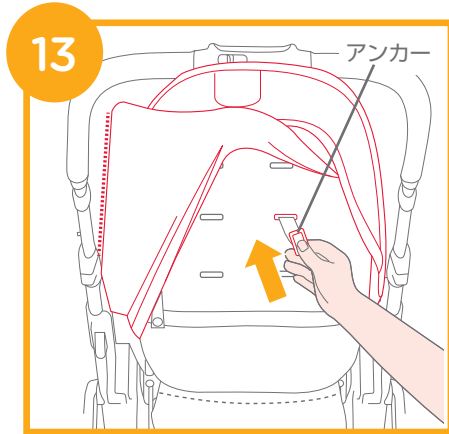
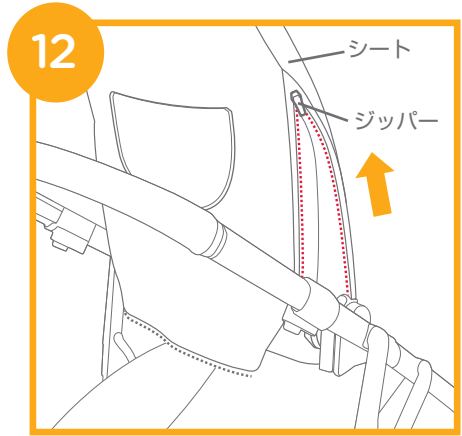
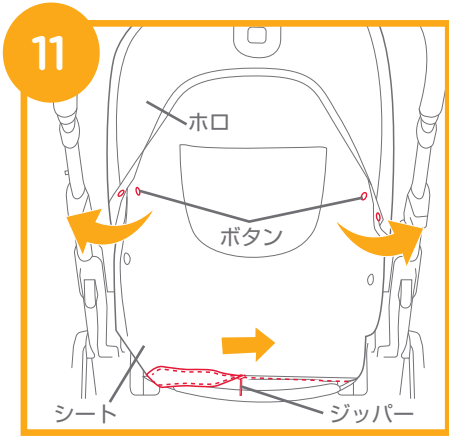
腰ベルトの長さを調節する場合は解除部を押しながら ⑮ - 2

長さを調節してください。⑮ - 3

ガードの取付・取外し方法

参照図 ⑯ - ⑰

ガードを取り付ける時は座席のソケットに差し込んで取り付けてください。⑯



ガードの取付・取外し方法

参照図 16 - 18

ガードの片側を取り外す場合は、ガードの片側にある解除部を押して 17-1 取り外してください。17-2

ガードを完全に取り外す場合は、ガードの両側にある解除部を押して 18-1 取り外してください。18-2

- △ 警告 - 本体を使用する場合は、必ずガードを取り付けて使用してください。
- ガードが確実に固定されていることを必ず確認してください。

フットサポートのリクライニング方法

参照図 19 - 20

フットサポートを下げる場合は、両側にあるリクライニングボタンを押しながら、19-1 フットサポートを下げてください。19-2

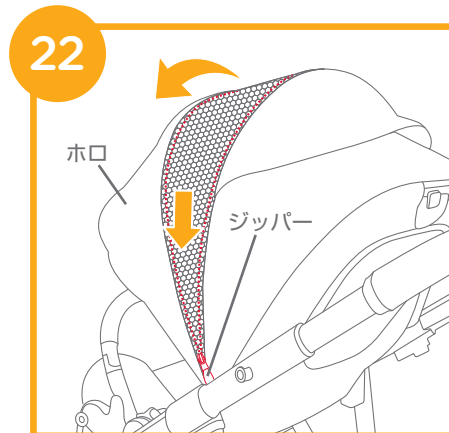
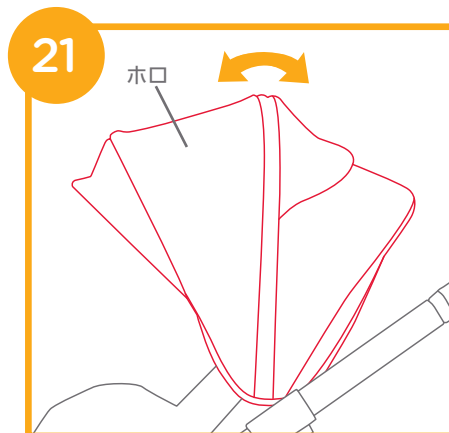
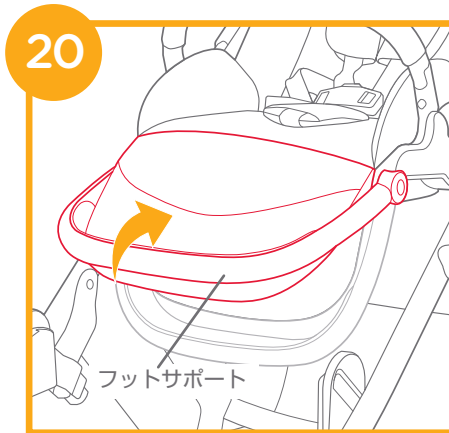
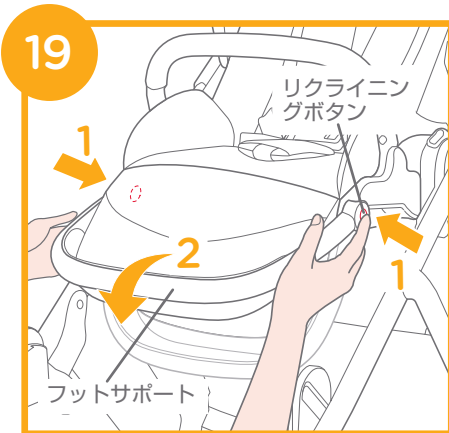
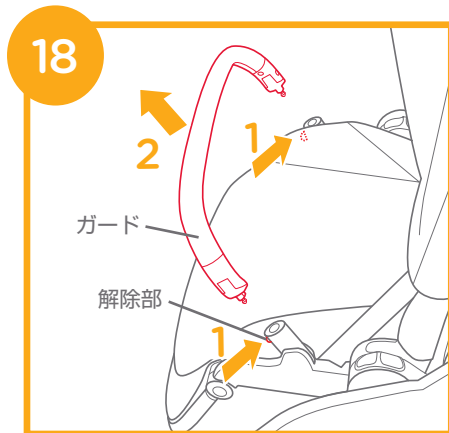
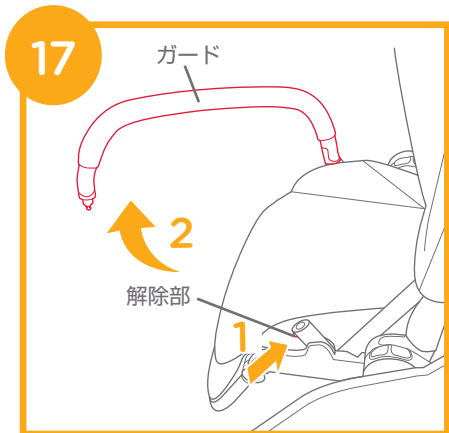
フットサポートの角度を上げる場合は、フットサポートを持ち上げてください。(2段階調節) 20

ホロの使用法

参照図 21 - 25

ホロは開閉することができます。21

ホロのジッパーを開くとホロをさらに広げることができます。22



ホロの使用法

参考図 21 - 25

ホロ上部にあるカバーをめくるとメッシュ窓を出すことができます。23

ホロを取り外す場合は背もたれの両側にある解除部を押すと
24-1 ホロの先端を取り外すことができます。24-2

ホロ後部にあるボタンを背もたれから取り外してください。
(計4か所) 25

ハンドルの使用法

参考図 26

ハンドル中央に付いている調節ボタンを握ると 26-1

ハンドルの高さを調節することができます。(5段階調節) 26-2

△ 警告 - ハンドルの高さが確実に固定されていることを必ず
確認してください。

シブリングシートの使用法

参照図 27 - 36

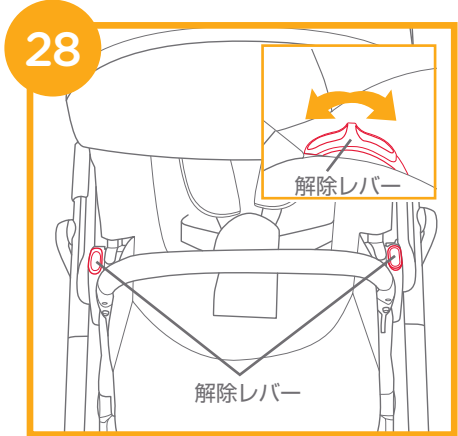
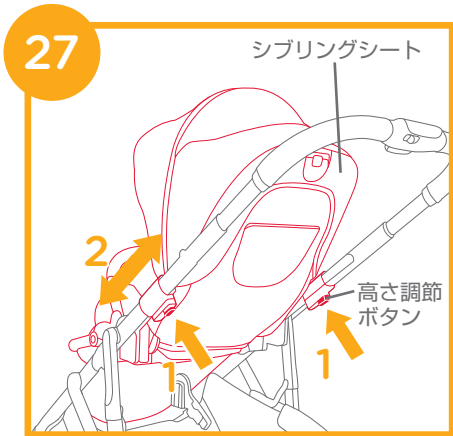
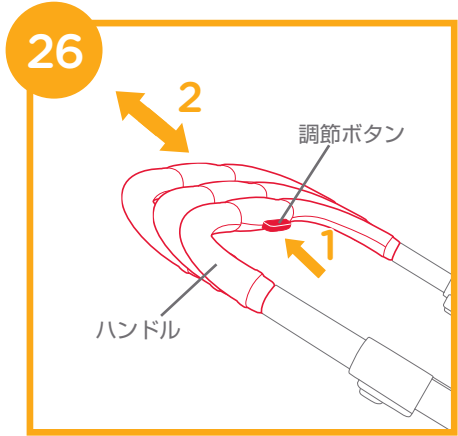
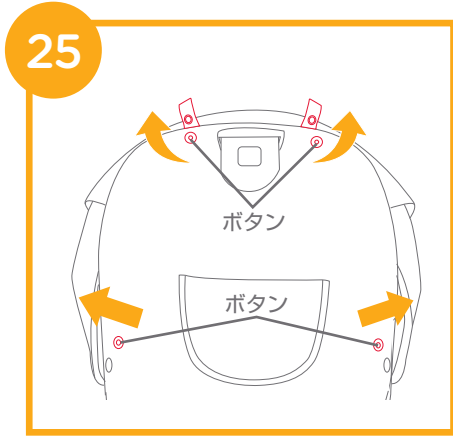
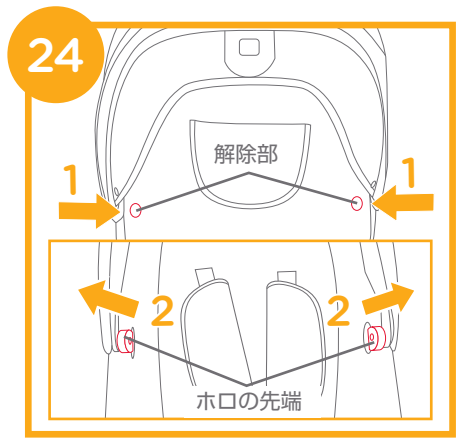
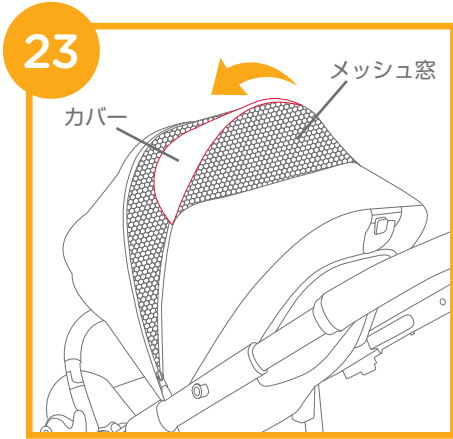
後輪ストッパーをかけてください。

シブリングシートの高さを調節する場合は車体両側に付いて
いる高さ調節ボタンを押しながら 27-1 高さを調節してくだ
さい。27-2

△ 警告 - シブリングシートの高さが確実に固定されている
ことを必ず確認してください。

- シブリングシートを車体の上部のみに取り付ける
場合はジョイント部の高さを必ず中段、下段にして
ください。上段にして取り付けることはできません。

シブリングシートを車体から取り外す場合は、シブリング
シートの両側にある解除レバーをスライドしながら 28
取り外してください。29



シブリングシートの使用法

参照図 27 - 36

△ 警告 - シブリングシートを車体に取り付ける場合は、車体のジョイント部が左右同じ高さになっていることを必ず確認してください。30 31 32

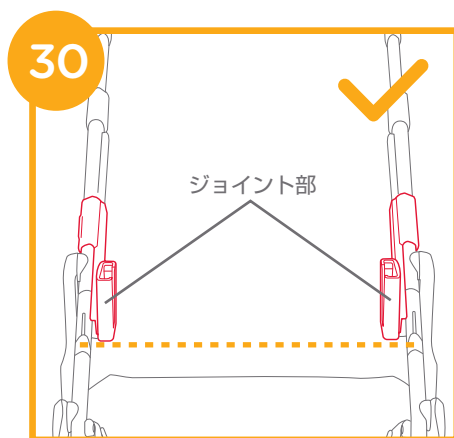
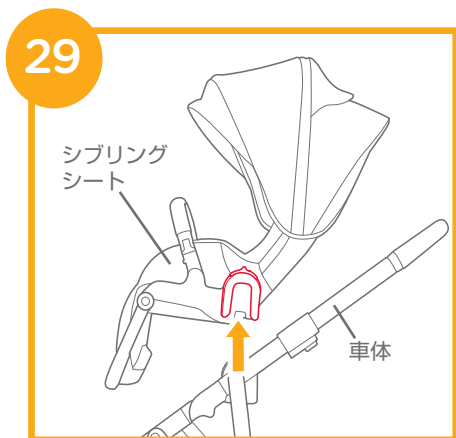
シブリングシートを車体に取り付ける場合は、車体の両側に付いている高さ調節ボタンを押して 33 - 1 ジョイント部の高さを左右同じ高さにしてください。(3段階調節) 33 - 2

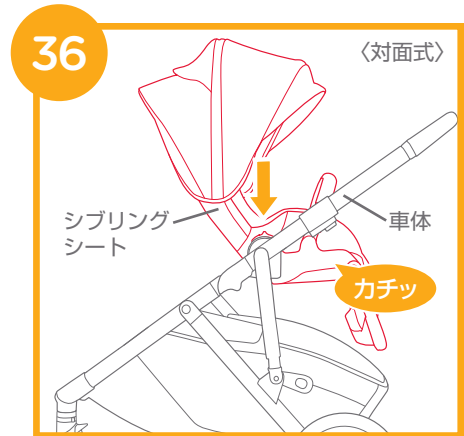
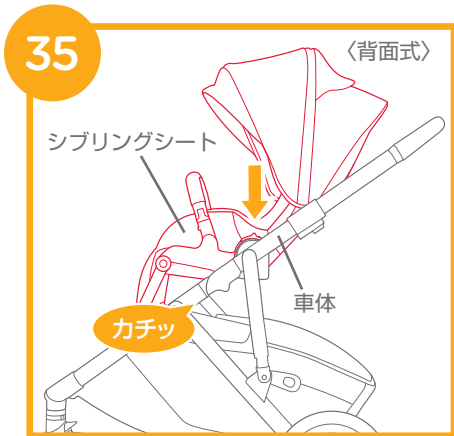
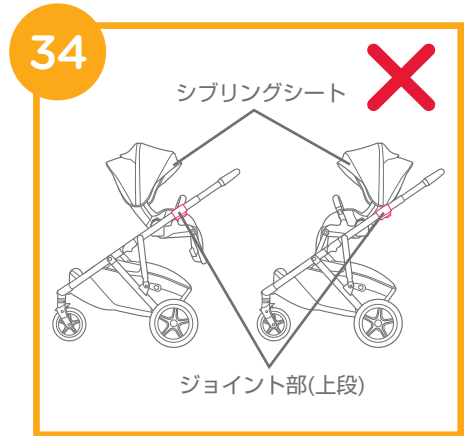
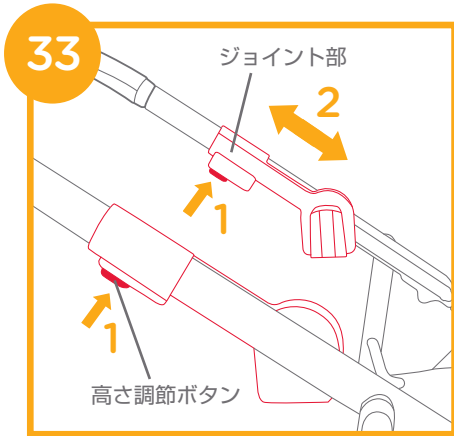
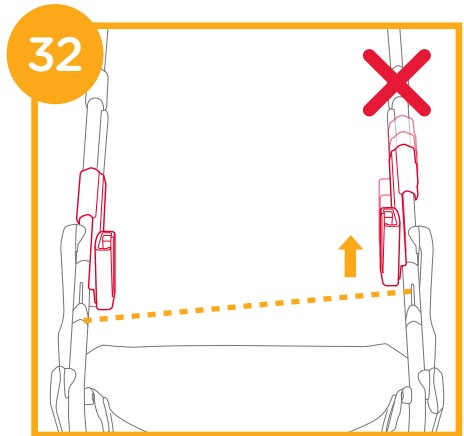
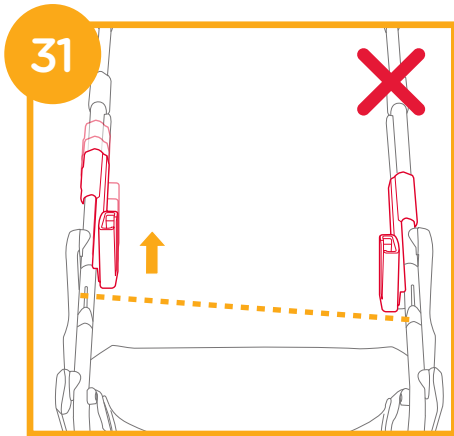
△ 警告 - シブリングシートの高さは上段、中段、下段の3段階で調節できますが、シブリングシート1つだけを使用する場合は必ず中段、下段のみで使用してください。上段に取り付けて使用することはできません。34

シブリングシートを車体に背面式で取り付けてください。35

シブリングシートを車体に対面式で取り付けてください。36

△ 警告 - シブリングシートが確実に固定されていることを必ず確認してください。





車体の上下に取り付ける場合

参照図 ③7 - ④0

車体の下側に付いているローマウントを引き出してください。③7

ローマウントを収納する場合は、ローマウントの解除ボタンを押して ③8-1 収納してください。③8-2

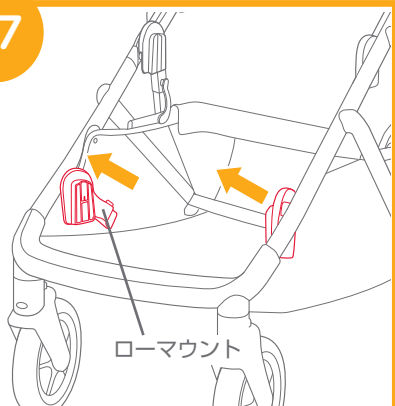
ローマウントにシブリングシートを取り付けてください。③9

車体の両側にあるジョイント部を上段の位置に調節してください。

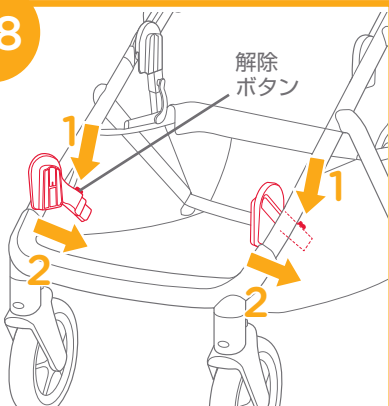
ジョイント部にシブリングシートを取り付けてください。

図のように3パターンで取り付けることができます。④0

37



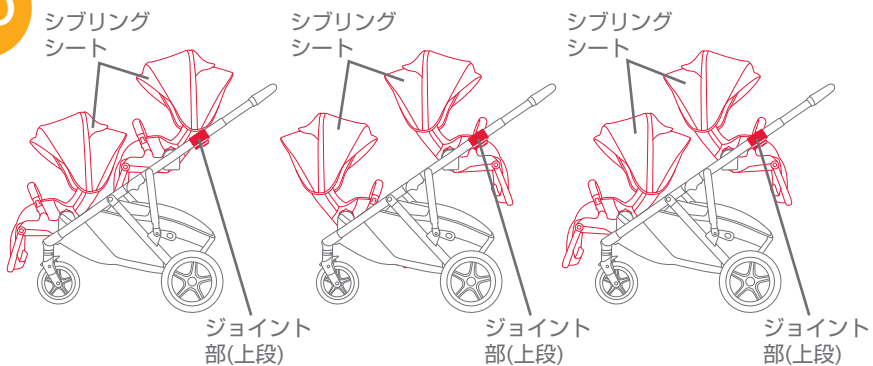
38



39



40



折りたたみ方法

参照図 41 - 45

△注意 - 最初にハンドルの高さを一番低くしてください。
(P16. 26)

シブリングシートの高さを中段に調節して
ください。(P16. 27)

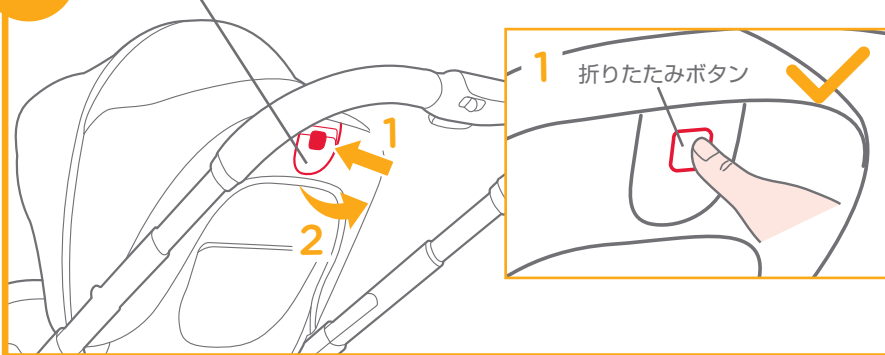
シブリングシートの折りたたみボタンを押しながら 41 - 1
リクライニングレバーを起こしてください。41 - 2

シブリングシートの背もたれを前側に倒してください。42

シブリングシートの折りたたみベルトを持ち上げて、
シブリングシートを折りたたんでください。43

41

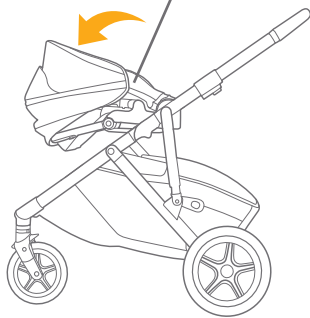
リクライニングレバー



42

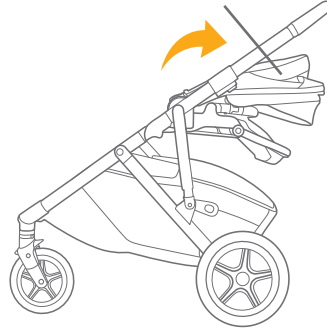
背もたれ

〈背面式〉



背もたれ

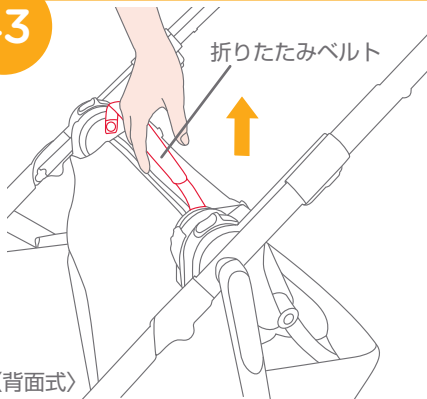
〈対面式〉



43

折りたたみベルト

〈背面式〉



折りたたみベルト

〈対面式〉



折りたたみ方法

参照図 ④① - ④⑤

ハンドルについているセカンドロックをスライドしながら

④④-1 調節ボタンを押して車体を折りたたんでください。

④④-2

開閉ロックをピンにかけてください。④⑤

△ 警告 - 車体が確実に固定されていることを必ず確認してください。

ベルトカバーの取り外し方法

参照図 ④⑥

股ベルトカバーを取り外す場合は、股ベルトカバーのボタンを股ベルトから取り外してください。④⑥-1

肩ベルトカバーを取り外す場合は、肩ベルトカバーのボタンを外して開き、ゴムバンドから抜き取ってください。④⑥-2

レインカバーの取付方法

参照図 ④⑦

シブリングシートのホロを広げてください。

シブリングシートにレインカバーをかぶせてください。④⑦

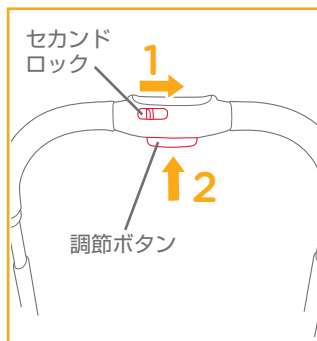
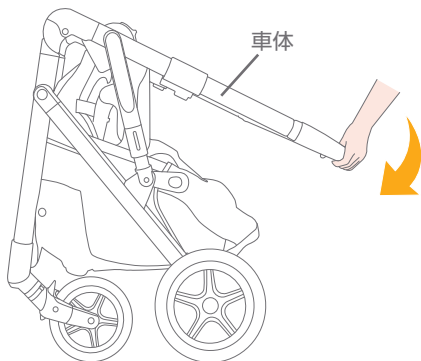
△ 警告 - レインカバーを使用する場合は常にベビーカー内の換気に注意してください。

- レインカバーを使用しない場合は、レインカバーに付いた汚れを拭き取り、乾燥させてから折りたたんでください。

- レインカバーをベビーカーに取り付けたまま折りたたまないでください。

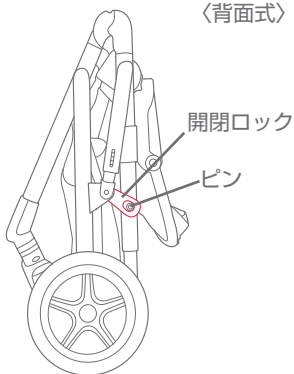
- 暑い日などはレインカバーの付いたベビーカーにお子様を絶対に乗せないでください。

44

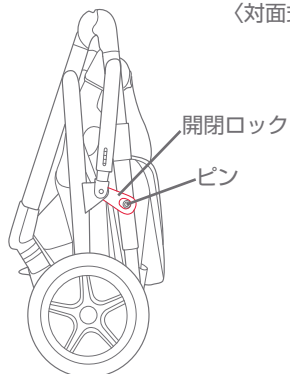


45

〈背面式〉

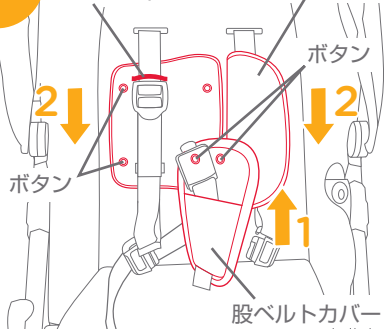


〈対面式〉



46

ゴムバンド 肩ベルトカバー



47

ホロ

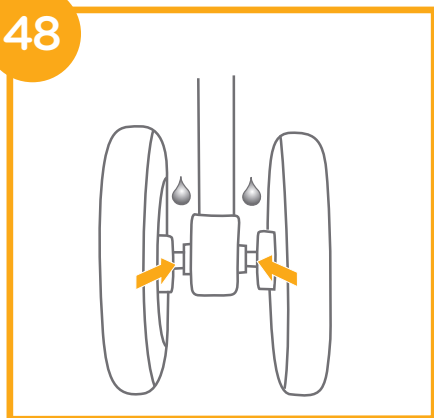


お手入れ方法

参照図 48

- ・布部分の汚れは強く絞った綺麗な布で軽く拭いてください。
- ・漂白剤、溶剤、ベンジン等は使用しないでください。
- ・ベビーカーのフレームを清掃する場合は、家庭用石鹼と温水のみを使用してください。漂白剤や洗剤は使用しないでください。プラスチック部品の汚れは、柔らかい布で定期的に拭き取ってください。
- ・ベビーカーが水に接触した場合には、金属部分を乾燥させて錆が発生しないようにしてください。
- ・ベビーカーのネジが緩んでいないか、磨耗した部分、破れた部分がないか時々確認してください。
- ・太陽や熱に過度にさらされると、部品の色あせや歪みが生じる可能性があります。
- ・ベビーカーが濡れた場合は、ホロを開き、十分に乾かしてから保管してください。
- ・車輪から異音がある場合は、潤滑剤（シリコン製の潤滑スプレー、防錆油、ミシン油など）を使用してください。48

48



クリーニング方法

・肩ベルトカバー、股ベルトカバーを洗濯する場合は、下記のように行ってください。



液温は、40℃を限界とし、手洗いによる洗濯ができます。



漂白剤は使用しないでください。



タンブル乾燥はできません。



日陰で吊り干ししてください。



アイロンがけはできません。



ドライクリーニングはできません。

⚠ 注意

- ・乾かす際にドライヤーを使用しないでください。
- ・カビが発生する恐れがありますので、洗濯後はよく乾かしてからご使用ください。

廃棄に関するの注意

- 1.廃棄する際は、管轄の自治体の指示に従ってください。
- 2.環境保護のため、指定場所以外の所に廃棄しないでください。

アフターサービスについて

使用中に製品が正しく使えない、点検時に問題を見つけた、部品の修理や交換が必要、固定されている部品が緩んでいる、もしくはきしむ、部品が足りない、車輪の回転異常、その他何か異常に気が付いた場合は、使用を中止し、製品名および製品番号、製造年月日を確認して下記までご連絡ください。

株式会社カトージ

TEL. 0568-67-5701 FAX. 0568-67-8322

受付時間 平日10時～17時(土日祝日は除く)

保証書

〈保証規定〉

- 本保証書は日本国内においてのみ有効です。(This warranty is valid only in Japan)
 - 海外でご使用いただいている場合、本保証の対象外といたします。
 - 製品は万全を期して製造しておりますが、万が一商品に不具合があった場合は、直ちに使用を中止し当社までお問合せください。
1. 初期不良ならびに正常なご使用状態において製造上の不備により故障及び損傷した場合は、お買い上げ日(またはお渡し日)から保証期間内、無償にて修理いたします。
お買い上げいただいた際のレシートや購入明細などを本保証書と一緒に大切に保管してください。
本保証書を紛失した場合、購入店が不明な場合などは、本保証の対象外となります。(コピーされた保証書は無効です)
 2. 次のような場合は、保証期間内であっても修理できない場合があります。
 - ・ 製造中止の製品で、修理のために必要な部品の在庫がなくなった場合
 - ・ 不正改造による修理不能になった場合
 - ・ 木部の折損、塗装の剥がれ等
 3. 次のような場合は、保証期間内でも本保証の対象外となります。修理をご依頼の際は修理費用ならびに送料をお客様にてご負担いただきます。
 - ・ お客様の誤使用、または改造や不当な修理による故障及び損傷
 - ・ 火災、地震、水害、落雷、その他の天災地変による故障及び損傷
 - ・ お買い上げ後の輸送、移動、落下等による故障、損傷及び部品の損失、破損
 - ・ 本製品に貼り付けられているシール類がはがされている場合
 - ・ 木材による自然変色、経年、紫外線劣化や伸縮に伴う表面塗装の割れ、木目や材の性質などによる色合い(風合い)や塗装色のぼらつき
 - ・ タイヤ、タイヤチューブ、虫ゴム、車輪などの消耗部品の摩耗、損耗
 - ・ プラスチック部分の自然劣化、メッキ部分の錆び、塗装剥がれ、変色、キズや汚れ
 - ・ 合皮等表皮材、ハンドルグリップなどの加水分解や硬化、ひび割れ、退色
 - ・ 縫製品(生地)の色あせ、擦り切れ、キズ、汚れ、解れ、クッション材のへたり
 - ・ 製品を使用することにより生じた、使用場所のキズ、へこみなど
 - ・ 製品の故障、損傷などから派生した間接的な損傷や損害
 - ・ 業務用、施設用など一般家庭以外で使用された場合
 - ・ レンタル品、中古品、未使用でない譲渡品や展示現品
 - ・ 中古市場で購入したものと使用経緯の確認ができない製品

品名	バーシティ シブリングシート	保証期間	お買い上げ日より1年間 (ただし保証規定による)		
お客様	お名前	お買い上げ日			
	ご住所	年 月 日			
販売店	ご住所/店名/TEL	TEL	印		

- ※本書に記載いただいた個人情報につきましては、個人情報保護法の規定に準拠し、本保証に関わる範囲においてのみ使用いたします。
- ※保証期間中に部品の欠品、不良加工など弊社の責任によるもの、取扱説明書や注意書きにしたがった正常な使用状態で故障した場合には、保証規定に基づき無償修理をいたします。
- ※修理箇所の保証期間は3か月です。
- ※本保証書は再発行いたしませんので大切に保管してください。
- ※本保証書の内容によってお客様の法律上の権利を制限するものではありません。また保証書による保証のほか、販売者は消費者に対して担保責任などの法律上の責任を負っています。本保証書の発行によって、こうした販売店の責任を軽減したり免除したりといった影響を及ぼすものではありません。

MEMO

MEMO

MEMO

- ・説明書内のイラストと実際の商品とでは多少形状が異なる場合があります。
- ・取扱説明書内に誤りや記載もれ等がございましたら下記のお客様サービスまでご連絡ください。
- ・製品の品質向上のため予告なしに仕様変更する場合がございますので、あしからずご了承ください。

※お気付きの点がございましたら下記までお問合せください。

〈発売元〉 **株式会社カトージ**

〒484-0894

愛知県犬山市羽黒北金屋39-2

<https://www.katoji.co.jp/>

〈お客様サービス〉

TEL. 0568-67-5701

受付時間：平日10時～17時(土日祝日は除く)