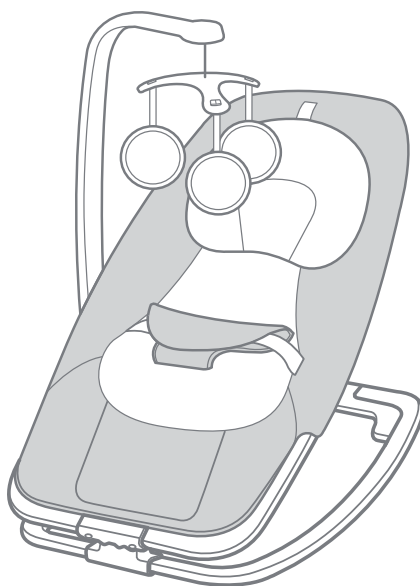


Joie™

バウンサー ドリーマー 取扱説明書

使用する前に必ず説明書をお読みください。

KATOJI



説明書を読んだ後は大切に保管してください。
また、この製品を譲ったり、貸したりする時は
取扱説明書を一緒に付けてください。

《目次》

警告	1
注意	2
各部の名称	2
開き方	3
背もたれの起こし方	3
背もたれの倒し方	3
折りたたみ方法	4
トイバーの取付方法	4
シートベルトの使用方法	4
ストッパーの使用方法	5
座面のリクライニング方法	6
電子機能の使用方法	6
シートマットの取外し方法	7
シートマット・ヘッドサポートのクリーニング方法	9
お手入れ方法	9
保証書	10



警告

誤った取り扱いをすると、人が死亡または重傷を負う可能性が想定されます。

- ・取扱説明書通りに組立て、使用してください。
- ・この商品は生後1ヶ月から体重13kg(生後18ヶ月頃)までのお子様に使用してください。
- ・お子様が座ろうと始めたら、バウンサーとしての使用を中止してください。(生後1ヶ月～体重約9kgまで)
- ・お子様自身で座ることができたり、歩けるようになりましたらチェアとして使用できます。(体重約9kg～13kgまで)
- ・お子様を寝かせる場合は必ずあお向けで寝かせてください。
- ・本体の中にお子様の口や鼻を覆うものは置かないでください。
- ・お子様の首がすわるまでは、背もたれのリクライニングを最も倒した状態にしてください。
- ・首がすわっていない新生児の身体を起こして使用することは危険ですのでやめてください。
- ・リクライニングを倒したバウンサーは、お子様を寝かせることはできますがベビーベッドではありませんので、お子様を寝かせる時はベビーベッドに寝かせてください。
- ・連続使用時間は1時間以内にしてください。
- ・本体を使用する際は、必ず保護者の方が付き添ってください。
- ・保護者の方が必ず組立て及び操作を行ってください。
- ・組立て時にトイバー等を確実に取り付けてください。
- ・使用中は必ずシートベルト(腰ベルト、股ベルト)を着用してください。
- ・シートベルトがねじれていないことを必ず確認してください。
- ・お子様を座らせたり、降ろしたりする際のシートベルトの着脱は必ず保護者の方が行ってください。
- ・お子様が座面の上で立ち上がったり、暴れたりするのは危険ですのでご注意ください。
- ・同時に2人以上のお子様を座らせないでください。
- ・お子様を座らせたまま本体から離れないでください。
- ・お子様を寝かせたり、座らせた状態での本体の持ち運び等は危険ですのでしないでください。
- ・お子様を寝かせたり、座らせた状態での本体のリクライニングは危険ですのでしないでください。
- ・トイバーを持って本体を運ばないでください。
- ・本体が転倒し、お子様が窒息する危険があるため、ベッド、ソファ等柔らかい表面の上では絶対に使用しないでください。
- ・水平、平坦な場所で周りにストーブ等の危険物がない場所でご使用ください。
- ・階段の近くや床面から離れた場所等、転落の恐れのある場所では使用しないでください。
- ・本体は窓ぎわ(ブラインドやカーテンの付近)、ストーブ、水槽等から離れた場所でご使用ください。
- ・本体や付属品にヒモ類を取り付けたり、物を掛けたり、掛けられるような状態にはしないでください。
- ・本体にひもの付いたおもちゃ等を入れないでください。また、本体をひもが付いた家具、ブラインドやカーテンのひもの付近に置かないでください。足掛かりになったり、窒息の恐れがあります。
- ・用途(お子様を乗せること)以外に使用しないでください。
- ・使用する前に各部に緩み等がないか、部品が確実に取り付けられているか必ず確認してください。
- ・外から力を加えると転倒の危険性があります。外から手をかけたり、よじ登ったりしないように注意してください。
- ・万が一、本体に破損、故障のあった場合にはご使用にならないでください。
- ・本体に破損がないか、各部が緩んでいないか定期的に確認してください。

⚠ 警告

誤った取り扱いをすると、人が死亡または重傷を負う可能性が想定されます。

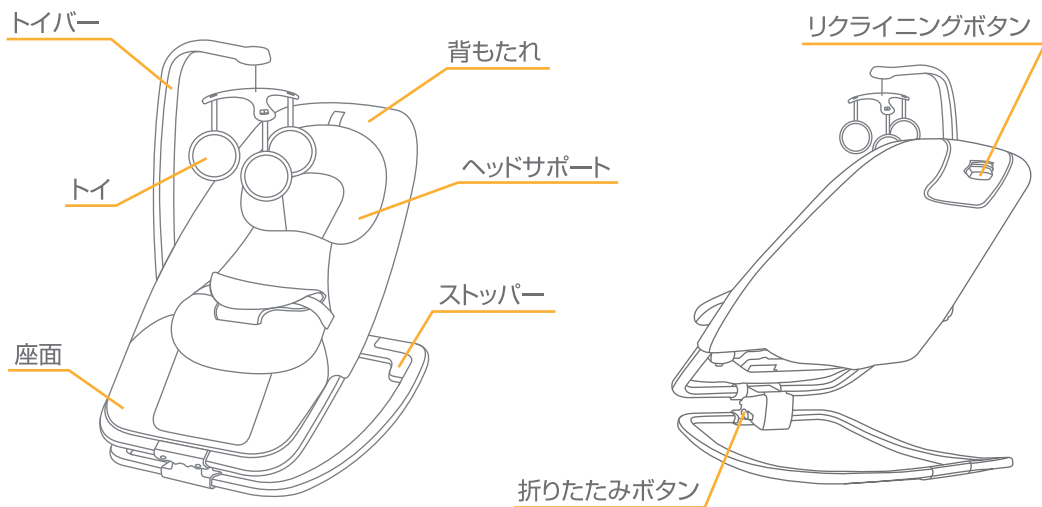
- ・付属品以外のおもちゃや部品を取り付けたり、吊るしたりしないでください。
- ・電池を入れる時は保護者の方が行い、電池の向きと数に注意して入れてください。
- ・充電式電池と他の種類の電池を混ぜて使用したり、新しい電池と古い電池を混ぜて使用しないでください。
- ・充電式電池の充電は保護者の方が行ってください。また、充電式電池以外の電池を充電しないでください。
- ・充電式電池を充電する際は、本体から外して、安全を確保してから充電してください。
- ・電池はショートさせないようにご使用ください。
- ・電力のなくなった電池は入れたままにしないで、必ず取り外してください。
- ・電池や工具はお子様の手の届かぬ範囲に置かないでください。
- ・使用する前に本体が故障したり、部品が破損、紛失していないか必ず確認してください。
- ・本体が故障したり、部品が破損、紛失した場合は使用をやめてすぐ修理するようにしてください。
- ・弊社が承認していない付属品や交換部品は絶対に使用しないでください。
- ・本体の分解、改造はしないでください。
- ・お子様が起き上がりトイが邪魔になるようになりましたら、怪我を防止するためにトイを取り外してご使用ください。
- ・本体に付属している梱包材(ビニール袋等)は窒息の事故につながる恐れがありますので、お子様の手の届かない場所に保管するか廃棄するようにしてください。

⚠ 注意

誤った取り扱いをすると、人が傷害を負ったり、物的損害が生じる可能性が想定されます。

- ・空席の状態であってもトイバーを持って本体を運んだりしないでください。
- ・本体に直射日光又は熱が当たらないように注意してください。
- ・フローリング等でのご使用は床に傷が付く恐れがありますのでご注意ください。
- ・定期的に各部が緩んでいないか、部品が壊れていないか点検してください。
- ・トイバーは確実に固定された状態で必ず使用してください。
- ・ネットオークション、フリマサイト、リサイクルショップ等の中古品などは使用状況や保管状況、修理履歴が不明であり、ご使用にあたり安全性を保証できません。なお中古品につきましては、弊社の保証対象から除外されます。

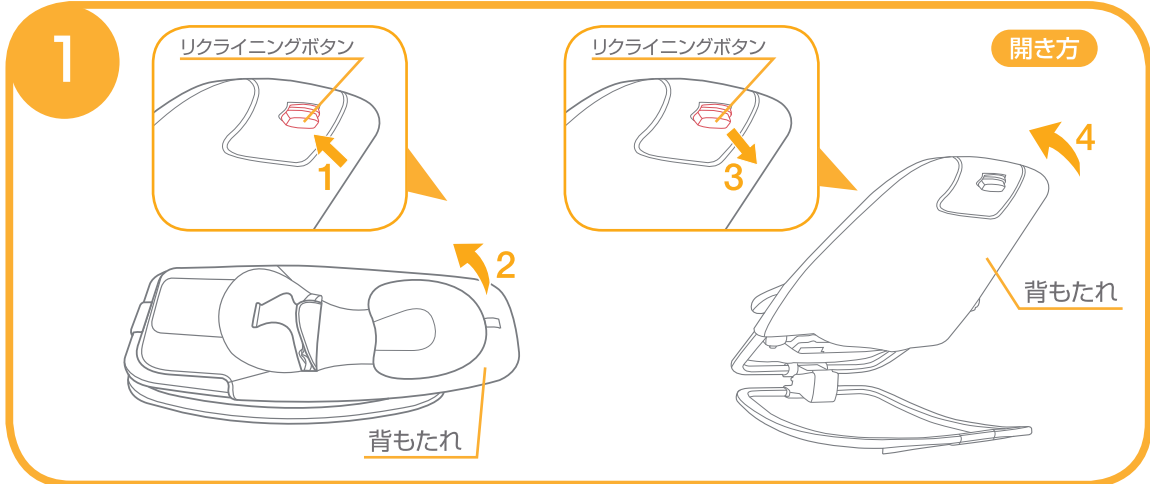
各部の名称



※説明書内のイラストと実際の商品とでは多少形状が異なる場合があります。
※トイの形状は製品によって形状が異なる場合があります。

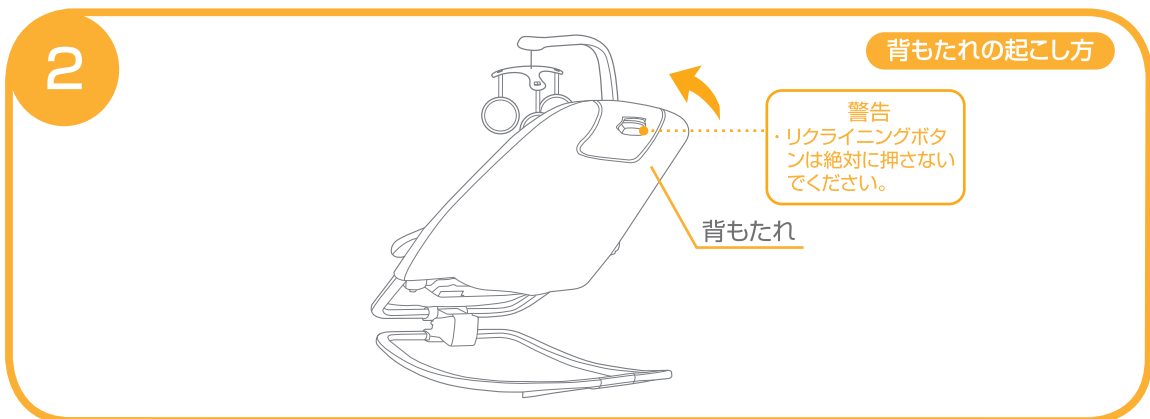
・スマートフォン等でこちらのQRコードを読み取りますと、Youtubeにて「開き方・背もたれの起こし方・背もたれの倒し方・折りたたみ方法」をご覧ください。QRコードを読み取ることができない場合は、下記のURLからアクセスしてください。

<https://youtu.be/OFyUONpgGJs>



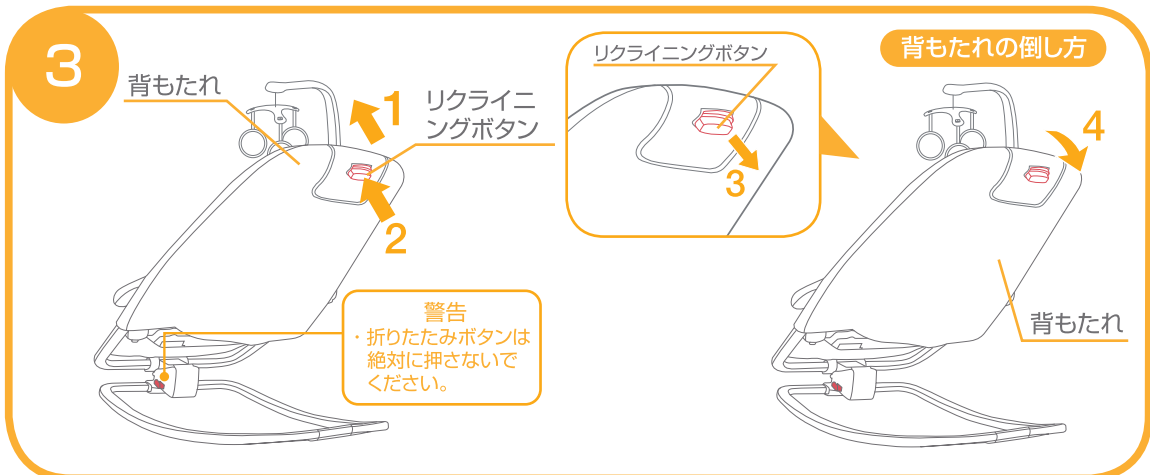
1. ①リクライニングボタンを押しながら、②背もたれを起こしてください。③リクライニングボタンを離してください。④背もたれを固定されるまで起こしてください。

警告：背もたれが確実に固定されていることを必ず確認してください。
お子様を乗せたまま操作しないでください。



2. 背もたれに手を添えて、押し上げてください。(3段階調節)

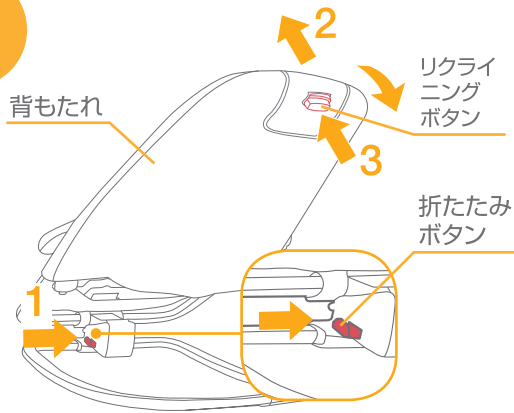
警告：背もたれが確実に固定されていることを必ず確認してください。



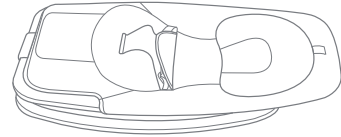
3. 背もたれを倒す場合は、①背もたれを少し起こしてください。②リクライニングボタンを押しながら背もたれを少し倒してください。③リクライニングボタンを離してください。④背もたれが固定されるまで倒してください。(3段階調節) 警告：背もたれが確実に固定されていることを必ず確認してください。

4

折りたたみ方法



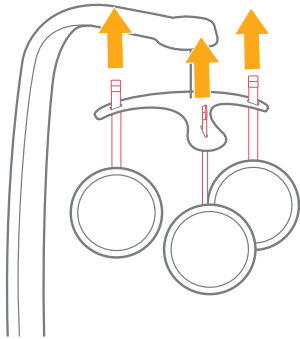
警告
 ・手や指等を挟まないように注意してください。



4. 本体を折りたたむ場合は、背もたれを一番倒した状態から、①折りたたみボタンを押してください。
 ②背もたれを少し起こしてください。③リクライニングボタンを押しながら、背もたれを倒して折りたたんでください。**警告：確実に折りたたまれていることを必ず確認してください。**

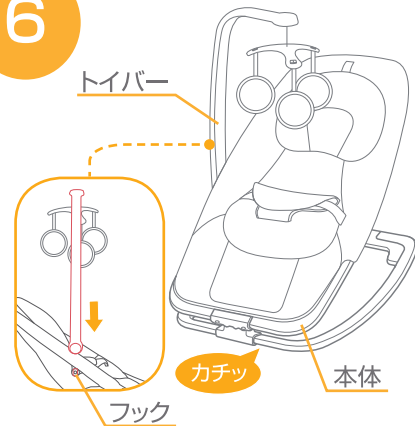
5

トイバーの取付方法



5. トイバーの先端にトイのリボンを通して固定させてください。

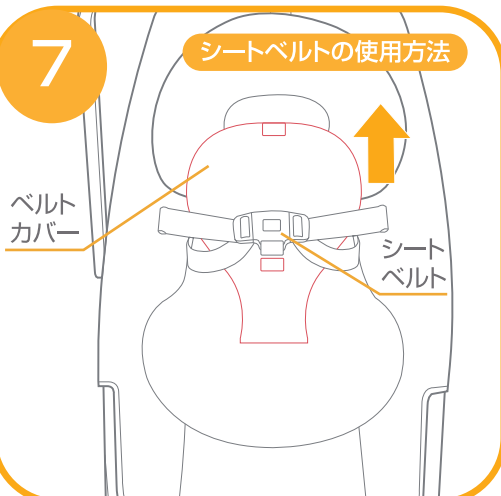
6



6. トイバーを本体のフックに差し込んで取り付けてください。トイバーが確実に固定されていることを必ず確認してください。

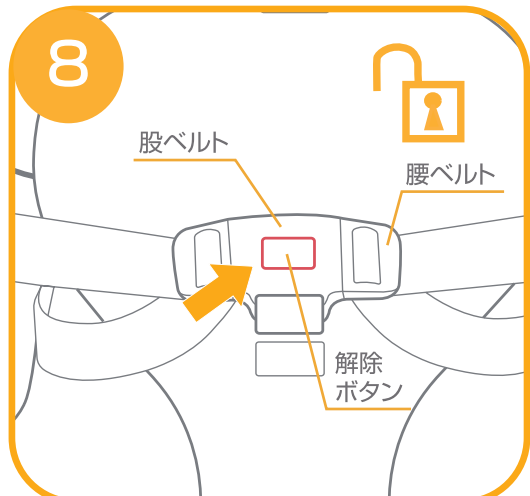
7

シートベルトの使用方法

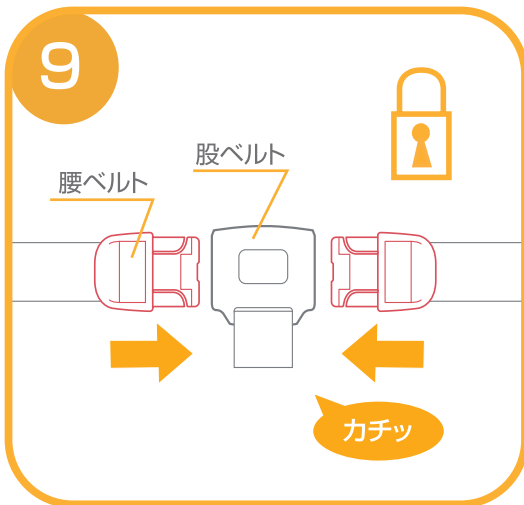


7. ベルトカバーを開いてシートベルト(腰ベルト、股ベルト)を出してください。

8

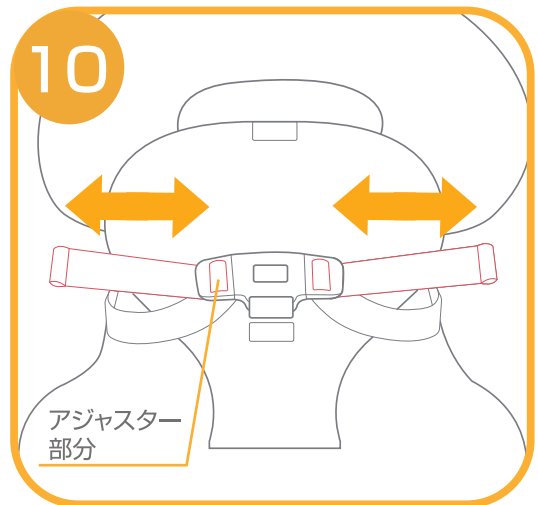


8. 腰ベルトを取り外す場合は、股ベルトの解除ボタンを押して取り外してください。

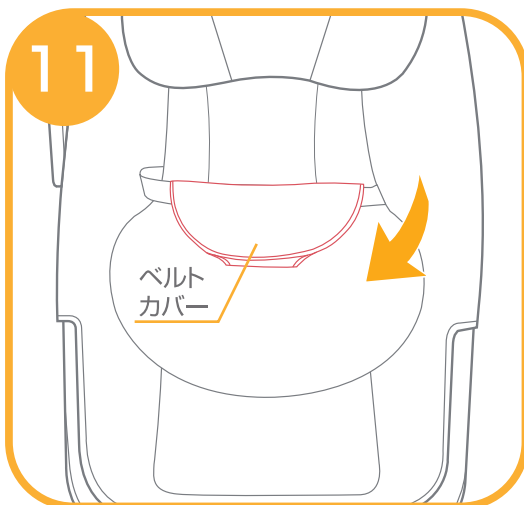


9. 腰ベルトを取り付ける場合は、腰ベルトを股ベルトに差し込んでください。

警告：腰ベルトが確実に固定されていることを必ず確認してください。



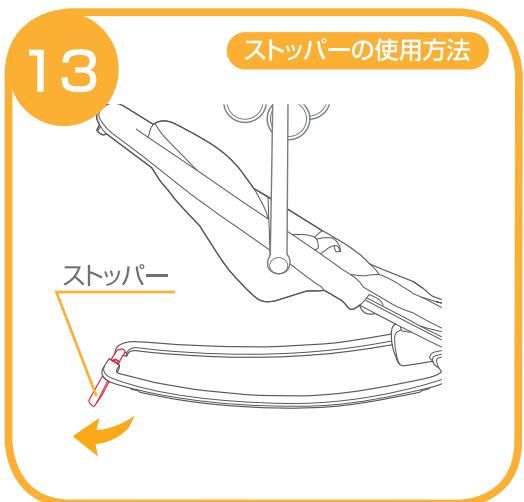
10. 腰ベルトのアジャスター部分で長さを調節してください。



11. ベルトカバーを閉じてください。



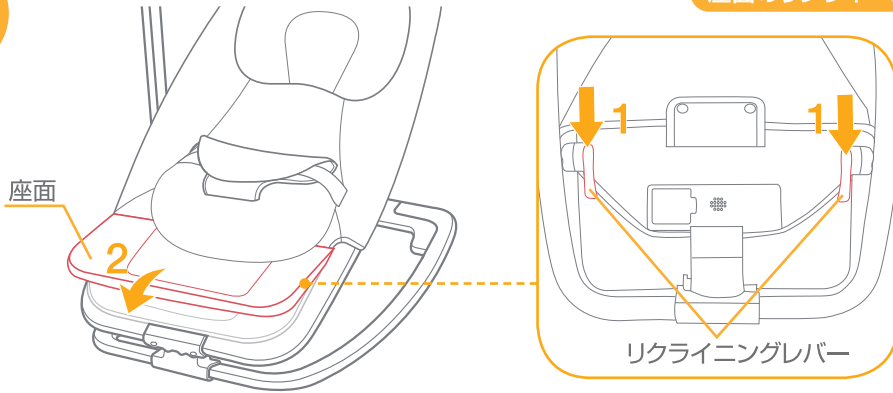
12. お子様を乗せる場合は必ずシートベルトを締めてください。



13. ロッキング(揺れ)を止めたい時は、ストッパーを開いてください。

14

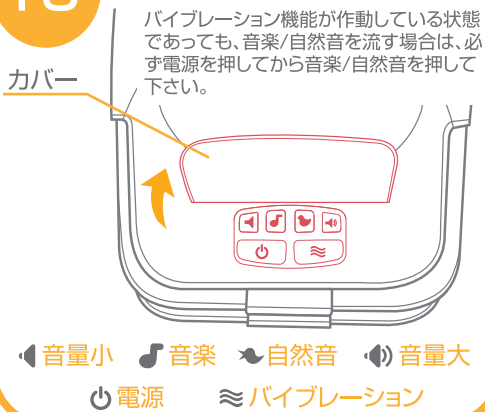
座面のリクライニング方法



14.座面を上げる場合は座面を持って上げてください。座面を下げる場合は、①座面の裏側にあるリクライニングレバーを押して②座面を下げてください。(2段階調節)

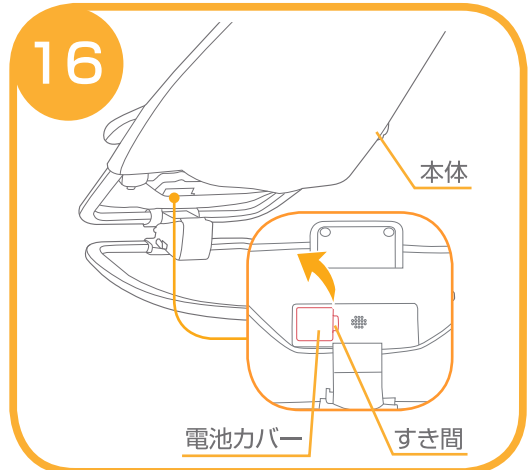
15

電子機能の使用方法



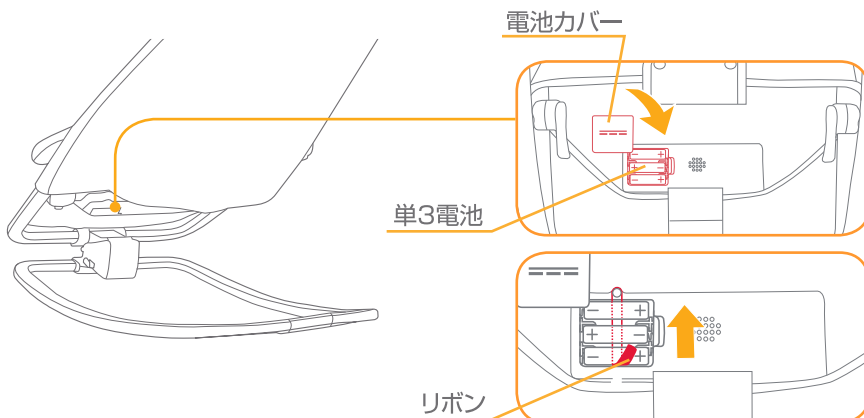
15.カバーを開けてください。バイブレーションボタンを1回押すと強く揺れ、2回押すと弱く揺れ、3回押すと止まります。電源を押し、自然音か音楽のどちらかを押してください。音量ボタンで音量を調節することができます。

16

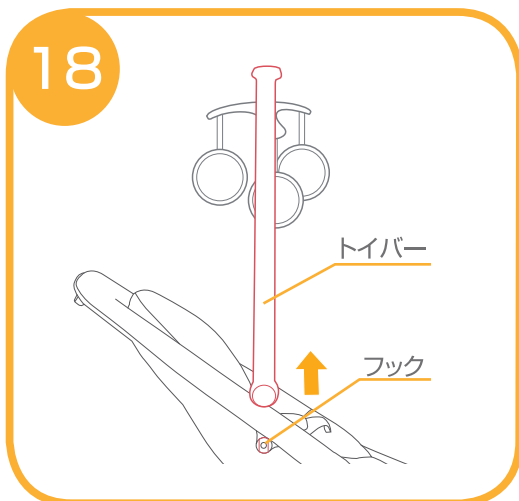


16.本体の裏側にある電池カバーのすき間にマイナスドライバーを差し込んで開けてください。

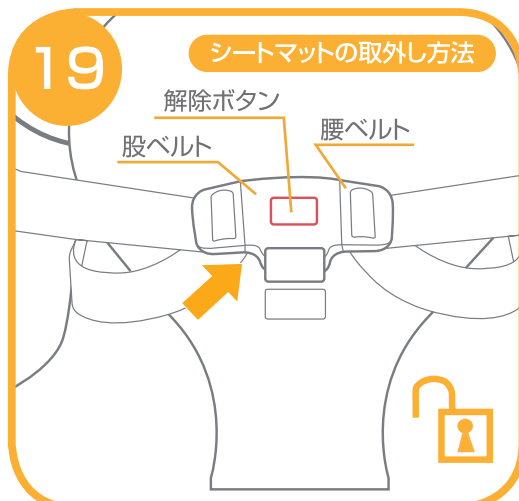
17



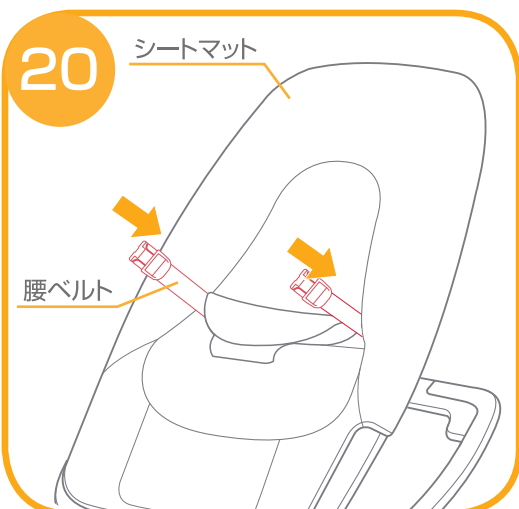
17.図の向きで単3電池を入れて電池カバーを閉じてください。乾電池を取り外す場合は、リボンを引っ張り上げてください。



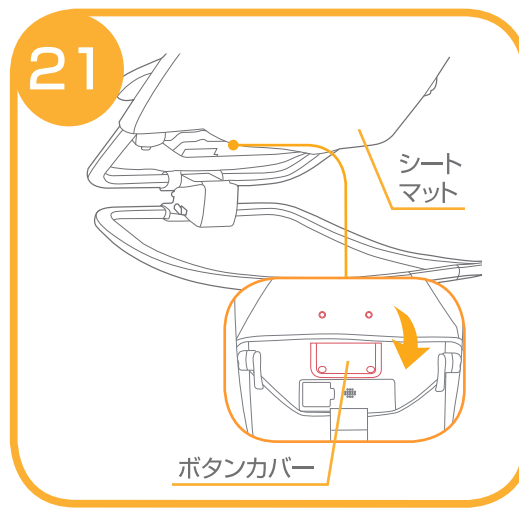
18.トイバーを取り外す場合は、フックから引き抜いてください。



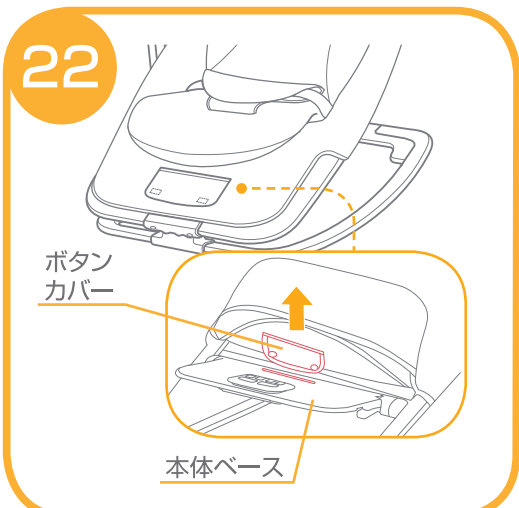
19.股ベルトの解除ボタンを押して腰ベルトを取り外してください。



20.シートマットから腰ベルトを抜き取ってください。



21.シートマットの裏側にあるボタンカバーを外してください。



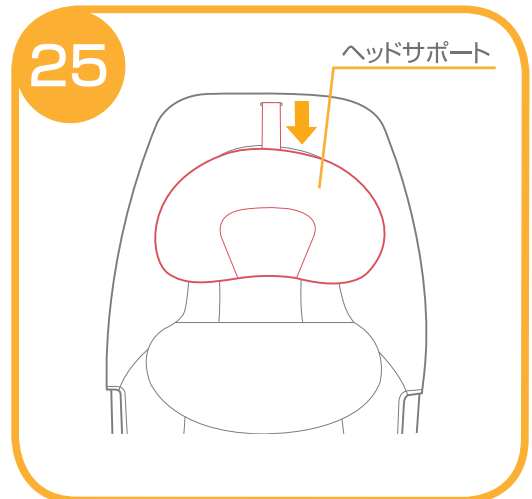
22.本体ベースからボタンカバーを抜き取ってください。



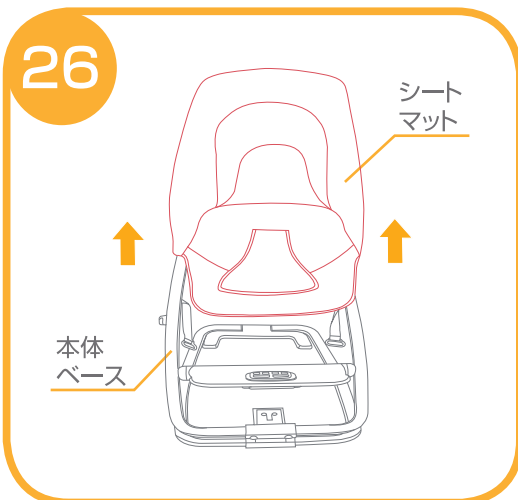
23.シートマットの上部のカバーを外してください。



24.ヘッドサポートの先端を取り外してください。









25.ヘッドサポートを取り外してください。



26.本体ベースから背もたれ方向にシートマットを取り外してください。

シートマット・ヘッドサポートのクリーニング方法

- 下記の洗濯表示に従い洗濯してください。
- 快適に使用していただくため、こまめに洗濯することをおすすめします。
- 乾かす際にドライヤーを使用しないでください。
- カビが発生する恐れがありますので、洗濯後はよく乾かしてからご使用ください。

	液温は、30℃を限度とし、洗濯機による洗濯ができます。
	漂白剤は使用しないでください。
	アイロンがけはできません。
	ドライクリーニングはできません。
	タンブル乾燥はできません。
	吊り干ししてください。

お手入れ方法

- ◇トイは全体洗いができませんので湿った布等で汚れを拭き取ってください。
- ◇可動部分が汚れている時は乾いた布等で拭き取ってください。必要に応じて油(シリコンオイル等)を注してください。
- ◇金属部分はサビ等を防ぐために水濡れ等を避けてください。
- ◇フレームとプラスチック部分が汚れている時は、湿らせた布等で拭き取った後、乾いた布等で水分を拭き取ってください。
- ◇研磨剤、溶剤(ベンジン、シンナー等)は決して使用しないでください。
- ◇本体を長時間、直射日光に当てたり、湿気が多い場所に放置したりしないでください。
- ◇本体は乾燥している場所に置いてください。
- ◇定期的に各部分が緩んでいないか、部品が壊れていないか点検してください。

保証書

〈保証規定〉

○本保証書は日本国内においてのみ有効です。(This warranty is valid only in Japan)

○海外でご使用いただいている場合、本保証の対象外といたします。

○製品は万全を期して製造しておりますが、万が一商品に不具合があった場合は、直ちに使用を中止し当社までお問合せください。

- 初期不良ならびに正常なご使用状態において製造上の不備により故障及び損傷した場合は、お買い上げ日(またはお渡し日)から保証期間内、無償にて修理いたします。
お買い上げいただいた際のレシートや購入明細などを本保証書と一緒に大切に保管してください。
本保証書を紛失した場合、購入店が不明な場合などは、本保証の対象外となります。(コピーされた保証書は無効です)
- 次のような場合は、保証期間内であっても修理できない場合があります。
 - ・製造中止の製品で、修理のために必要な部品の在庫がなくなった場合
 - ・不正改造による修理不能になった場合
 - ・木部の折損、塗装の剥がれ等
- 次のような場合は、保証期間内でも本保証の対象外となります。修理をご依頼の際は修理費用ならびに送料をお客様にてご負担いただけます。
 - ・お客様の誤使用、または改造や不当な修理による故障及び損傷
 - ・火災、地震、水害、落雷、その他の天災地変による故障及び損傷
 - ・お買い上げ後の輸送、移動、落下等による故障、損傷及び部品の損失、破損
 - ・本製品に貼り付けられているシール類がはがされている場合
 - ・木材による自然変色、経年、紫外線劣化や伸縮に伴う表面塗装の割れ、木目や材の性質などによる色合い(風合い)や塗装色のばらつき
 - ・タイヤ、タイヤチューブ、虫ゴム、車輪などの消耗部品の摩耗、損耗
 - ・プラスチック部分の自然劣化、メッキ部分の錆び、塗装剥がれ、変色、キズや汚れ
 - ・合皮等表皮材、ハンドルグリップなどの加水分解や硬化、ひび割れ、退色
 - ・縫製品(生地)の色あせ、擦り切れ、キズ、汚れ、解れ、クッション材のへたり
 - ・製品を使用することにより生じた、使用場所のキズ、へこみなど
 - ・製品の故障、損傷などから派生した間接的な損傷や損害
 - ・レンタル品、中古品、未使用でない譲渡品や展示現品
 - ・中古市場で購入したものや使用経緯の確認ができない製品

品名	Joie バウンサードリーマー	保証期間	お買い上げ日より1年間 (ただし保証規定による)
お客様	お名前	お買い上げ日 年 月 日	
	ご住所 -----	TEL	
販売店	ご住所/店名/TEL	印	

※本書に記載いただいた個人情報につきましては、個人情報保護法の規定に準拠し、本保証に関わる範囲においてのみ使用いたします。

※保証期間中に部品の欠品、不良加工など弊社の責任によるもの、取扱説明書や注意書きにしたがった正常な使用状態で故障した場合には、保証規定に基づき無償修理をいたします。

※修理箇所の保証期間は3か月です。

※本保証書は再発行いたしませんので大切に保管してください。

※本保証書の内容によってお客様の法律上の権利を制限するものではありません。また保証書による保証のほかに、販売者は消費者に対して担保責任などの法律上の責任を負っています。本保証書の発行によって、こうした販売店の責任を軽減したり免除したりといった影響を及ぼすものではありません。

※お気づきの点がございましたら下記までお問合せください。

修理・廃棄について ◇製品の修理についてはお客様が直接修理に携わることはしないで下記にお問合せください。
◇製品の廃棄については各地方自治体の処分方法に従ってください。

KATOJI

発売元 **株式会社カトージ**

〒484-0894 愛知県犬山市羽黒北金屋39-2

生産物賠償責任(PL)保険付

TEL. 0568-67-5701 FAX. 0568-67-8322
受付時間 AM10:00~PM5:00(土日、祝日を除く)