

KATOJI

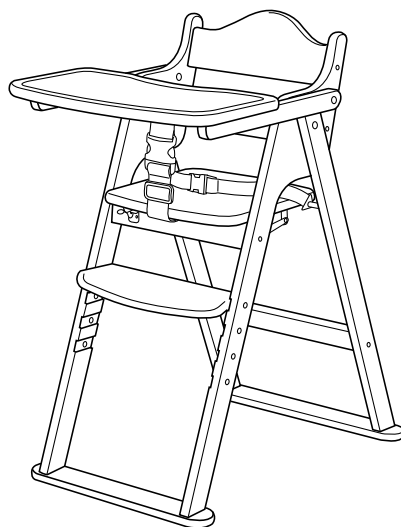
木製ハイチェア

取扱説明書・保証書

〈使用対象年齢〉

- ・生後7ヶ月頃(お座りができるようになって)から60ヶ月までのお子様にご使用ください。

この度は弊社製品をお買い上げいただき誠にありがとうございます。
ご使用前に本取扱説明書をよく読み、正しく使用してください。説明書を読んだ後はいつでも取り出せる場所に大切に保管してください。



木製ハイチェア

目次

はじめに

警告・注意・表示について 1

使用上の注意

警告 1

注意 1

使用部品・各部の名称

使用部品 2

各部の名称 2

使用方法

組立方法 3

開き方 4

ステップの準備(穴埋め方法) 5

ステップの高さ調節方法 5

折りたたみ方法 6

腰ベルトの使用法 6

その他

お手入れ方法 7



保管について 7


修理・廃棄について 7

保証書


保証書 8


はじめに

表示	表示の内容
 警告	誤った取り扱いをすると、人が死亡または重傷を負う可能性が想定されます。
 注意	誤った取り扱いをすると、人が傷害を負ったり、物的損害が生じる可能性が想定されます。

表示	表示の内容
 ポイント	製品の取り扱いについての便利なポイントをご説明しております。

使用上の注意

 警告	誤った取り扱いをすると、人が死亡または重傷を負う可能性が想定されます。
<ul style="list-style-type: none">取扱説明書通りに組立て、使用してください。生後7ヶ月頃(お座りができるようになって)から60ヶ月までのお子様にご使用ください。36ヶ月未満の乳幼児が使用する場合は必ず保護者の方が付き添い、テーブル、股ベルト、腰ベルトを必ず付けて使用してください。腰ベルトがねじれていないことを必ず確認してください。お子様を座らせたり、降ろしたりする際の腰ベルトの着脱は必ず保護者の方が行ってください。用途(お子様を座らせること)以外で使用しないでください。保護者の方が組立て及び折りたたみを行ってください。また、近くにお子様がいらない状態で行ってください。各部分に緩みがないことや、各部に破損等がないことを確認してから使用してください。いすに座らせたお子様から目を離さないでください。お子様を座面及びステップに立たせないでください。お子様をテーブルの上には乗せないでください。お子様が手すりやテーブルから体を乗り出さないように注意してください。お子様を座らせている時はいすを持ち上げたり、移動したりしないでください。同時に2人以上のお子様を座らせないでください。水平、平たんでストーブ等の危険物のない安全な場所で使用してください。背もたれにタオル、毛布等はお子様か滑り落ちる危険性がありますので使用しないでください。チェアマット(チェアシート)を使用する場合は、必ずヒモ等を結んで滑らないように固定してください。お子様がステップを踏台にしていすに乗り降りする場合は、保護者の方が付き添ってください。外から力を加えると転倒の危険性があります。幼児が外から手をかけたり、よじ登ったりしないように注意してください。お子様がテーブルを足で蹴るなどして転倒しないよう、転倒の原因になるようなものを近くに置かないでください。万が一、本体が破損した場合にはご使用にならないでください。弊社が承認していない部品は使用しないでください。弊社から送られてきた部品や弊社が認めた交換部品以外は使用しないでください。本品は天然木材使用のため、長時間のうちに温度、湿度の変化、また使用保管状況により木材が変化劣化することがあります。本体に付属している梱包材(ビニール袋等)は窒息等の事故につながる恐れがありますので、乳幼児の手の届かない場所に保管するか廃棄するようにしてください。	

 注意	誤った取り扱いをすると、人が傷害を負ったり、物的損害が生じる可能性が想定されます。
<ul style="list-style-type: none">本商品はラミネート加工を施しておりますので、各部に筋が入っていることがあります。いすに直射日光又は熱が当たらないように注意してください。フローリング等でのご使用は床に傷が付く恐れがありますので注意してください。	

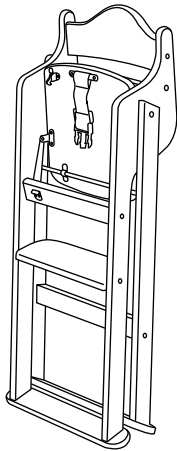
⚠ 注意

誤った取り扱いをすると、人が傷害を負ったり、物的損害が生じる可能性が想定されます。

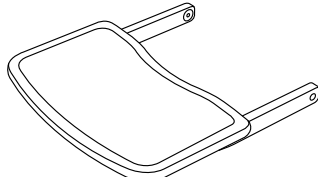
- ・定期的に各部が緩んでいないか、部品が壊れていないか点検してください。
- ・本体は確実に開き、固定した状態で必ず使用してください。
- ・ネットオークション、フリマサイト、リサイクルショップ等の中古品などは使用状況や保管状況、修理履歴が不明であり、ご使用にあたり安全性を保証できません。なお中古品につきましては、弊社の保証対象から除外されます。

使用部品と各部の名称

使用部品



本体×1



テーブル×1



六角レンチ×2

⚠ 注意

・製品を取り出した後は全ての部品が揃っているか確認してください。

※P3.「テーブルを取り付ける場合」で使用

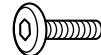


ボルトL×2



ナット×2

※P3.「テーブルを取り付けない場合」で使用



ボルトS×2

※P5.「ステップ・穴埋め方法」で使用

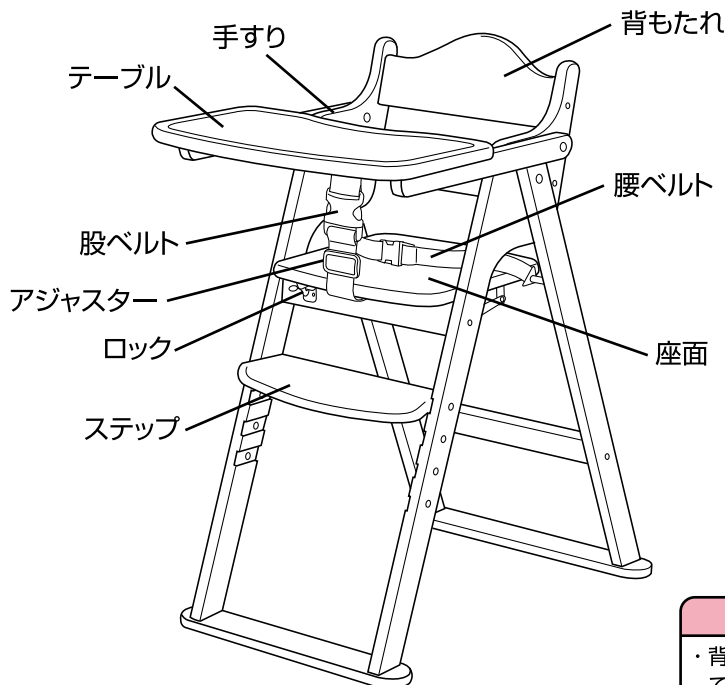


ボルトS×6



ナット×6

各部の名称



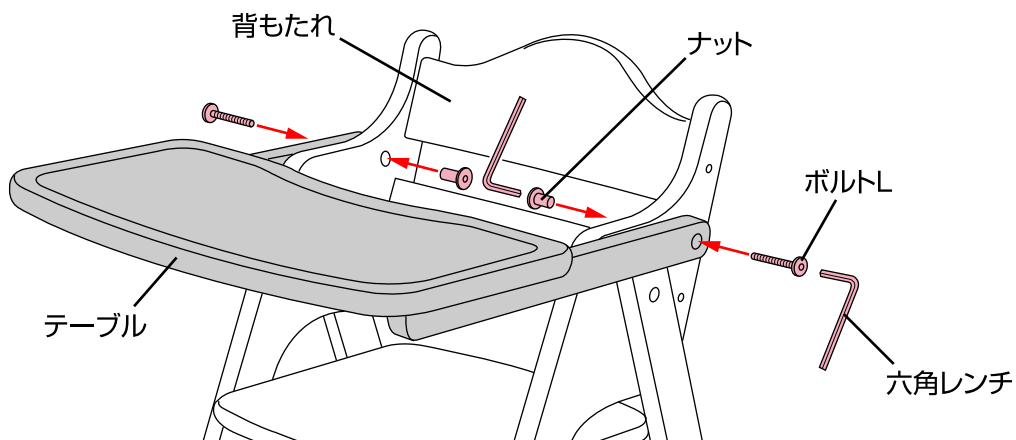
⚠ 注意

・背もたれの形状は商品によって異なる場合があります。

使用部品と各部の名称

組立方法

テーブルを取り付ける場合

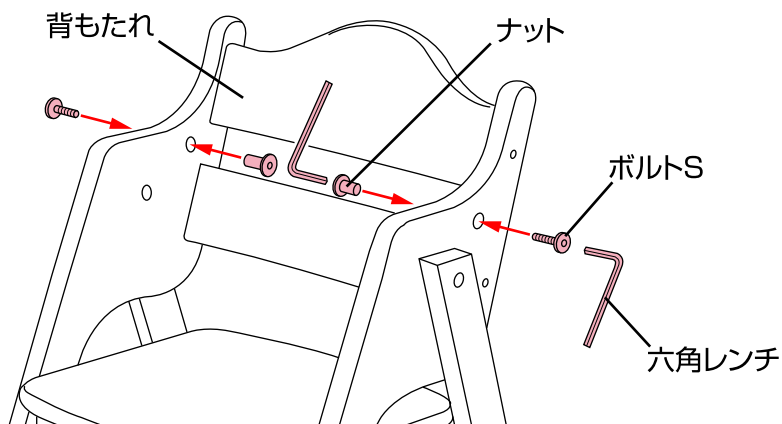


- ・テーブルを取り付ける時は図のようにナットとボルトLを六角レンチで締めて取り付けてください。

⚠ 警告

- ・テーブルが確実に取り付けられているか必ず確認してください。

テーブルを取り付けない場合



- ・テーブルを取り付けない時は図のようにナットとボルトSを六角レンチで締めて穴をふさいでください。

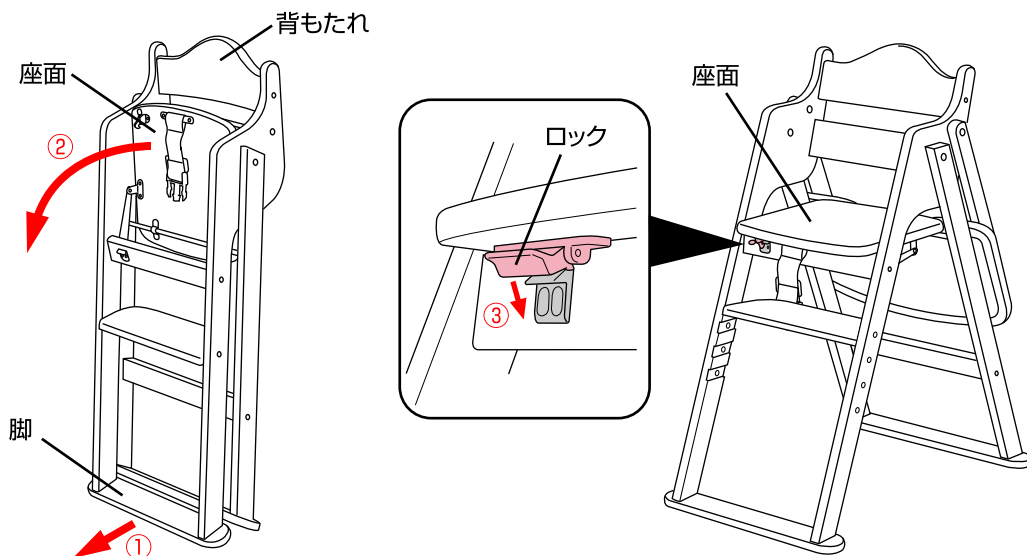
⚠ 注意

- ・使用しない部品は、お子様の手の届かない場所に大切に保管してください。

使用方法

開き方

1

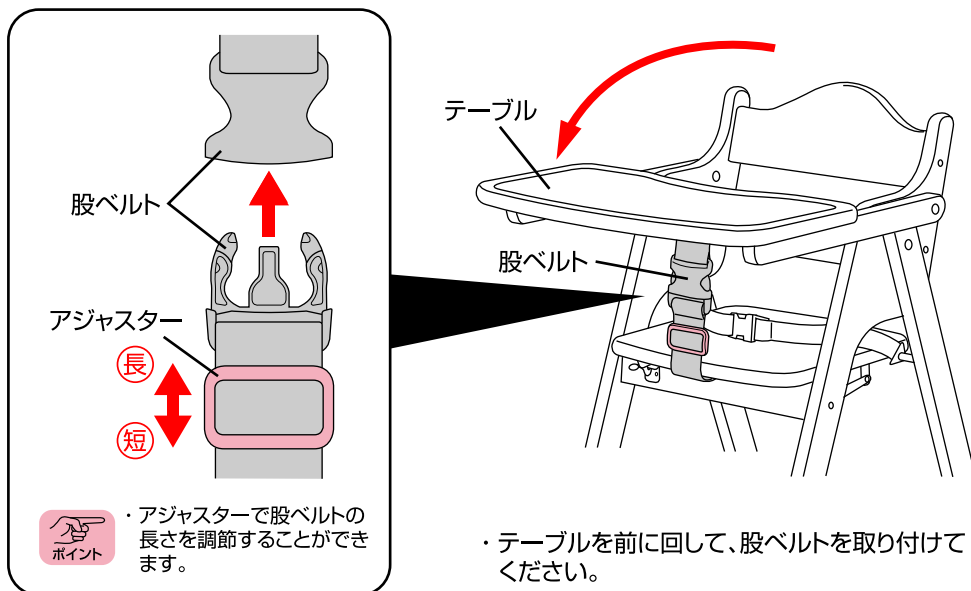


- ①脚を少し開いてください。
- ②背もたれを持って座面を矢印の方向に開いてください。
- ③座面裏側のロックをつまみ、ロックを掛けてください。

警告

- ・お子様が近くにいることを必ず確認してください。
- ・ロックが確実に掛っているか必ず確認してください。

2



・アジャスターで股ベルトの長さを調節することができます。

- ・テーブルを前に回して、股ベルトを取り付けてください。

注意

- ・テーブルが上がらないように股ベルトの長さを調節してください。

警告

- ・テーブルを使用する時は必ず股ベルトを取り付けてください。
- ・36ヶ月未満の乳幼児が使用する場合はテーブルを必ず使用してください。

使用方法

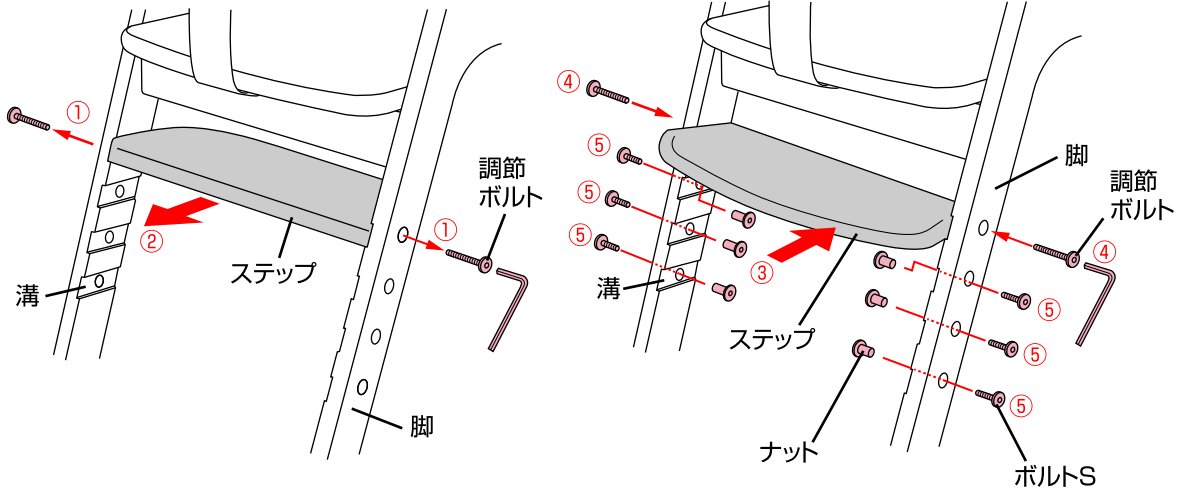
ステップの準備(穴埋め方法)

⚠ 注意

・開封時、ステップは前後反対向きに付いているので、向きを変えて使用してください。

⚠ 警告

・ステップが確実に固定されていることを必ず確認してください。

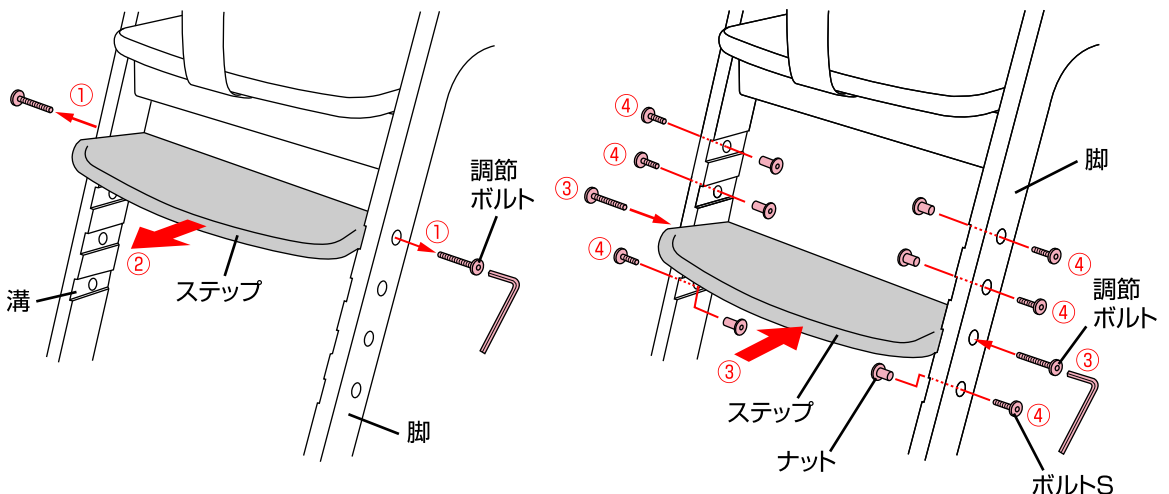


- ①ステップの両側に付いている調整ボルトを六角レンチで取り外し、
- ②ステップを前後反対向きにして、③再度脚の溝に差し込んでください。
- ④ステップの両側を調整ボルトで固定してください。
- ⑤他の高さの穴にはボルトS、ナットを取り付けてください。

ステップの高さ調節方法

⚠ 警告

・ステップが確実に固定されていることを必ず確認してください。



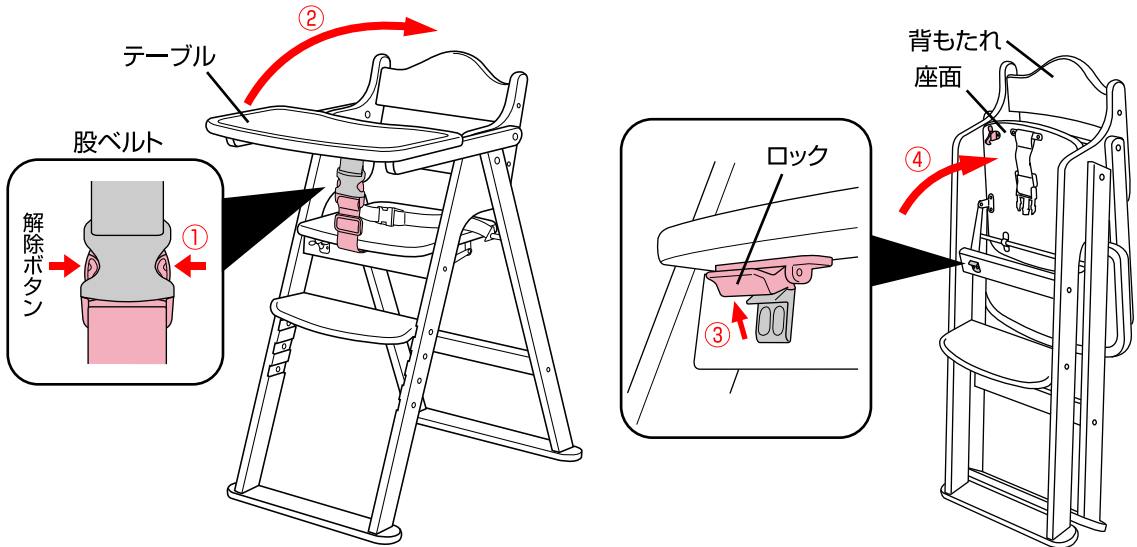
- ①ステップの高さを調節する場合は、両側に付いている調整ボルトを六角レンチで取り外し、
- ②脚の溝からステップを取り外してください。
- ③ステップを脚の溝に差し込み、調整ボルトで固定してください。④他の高さの穴にはボルトS、ナットを取り付けてください。

使用方法

折りたたみ方法

⚠ 警告

・ お子様が近くにいないことを必ず確認してください。



- ・ ①股ベルトの解除ボタンを押して取り外し、②テーブルを後ろに回してください。
- ・ ③座面裏側のロックを外し、背もたれを持って④座面を矢印の方向に上げて折りたたんでください。

腰ベルトの使用方法

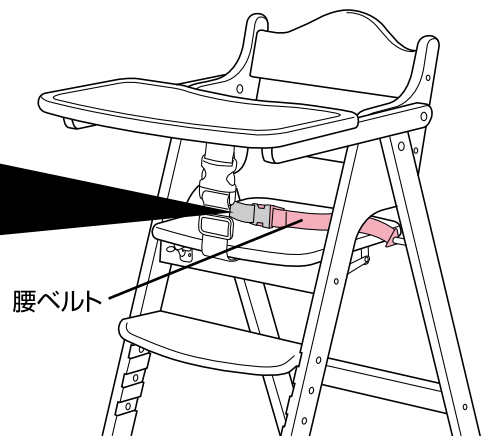
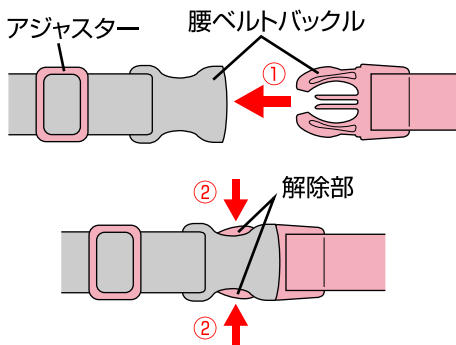
⚠ 警告

・ 36ヶ月未満の乳幼児が使用する場合は腰ベルトを必ず使用してください。



ポイント

・ アジャスターで腰ベルトの長さを調節することができます。



- ・ ①腰ベルトを取り付ける場合は、バックル同士を組み合わせてください。
- ・ ②腰ベルトを取り外す場合は、バックルの解除部を押してください。

お手入れ方法

- ・木製部分は水で湿らせたタオル等で軽く拭いた後、乾いたタオル等で水分を完全に拭き取ってください。
- ・研磨剤、溶剤(ベンジン、シンナー等)は決して使用しないでください。
- ・定期的に各部が緩んでいないか、部品が壊れていないか点検してください。

保管について

- ・本体をビニール袋等に入れ、直射日光の当たらない、冷暗所に保管してください。
- ・本体をスモッグ、水、雨、雪等にさらさないよう注意してください。
- ・本体を長時間、直射日光に当てたり、湿気の多い場所に放置したりしないでください。
- ・本体は乾燥している場所に置いてください。
- ・故障や変形の原因になりますので、上に荷物を置いたり、圧力が加わるような状態で保管しないでください。

修理・廃棄について

- ・製品の修理についてはお客様が直接修理に携わることはしないで下記のお客様サービスまでお問合せください。
- ・製品の廃棄については各地方自治体の処分方法に従ってください。
- ・環境保護のため、指示された場所以外には放置しないでください。

〈お客様サービス〉

TEL. 0568-67-5701

受付時間：平日10時～17時(土日祝日は除く)

保証書

〈保証規定〉

- 本保証書は日本国内においてのみ有効です。(This warranty is valid only in Japan)
 - 海外でご使用いただいている場合、本保証の対象外といたします。
 - 製品は万全を期して製造しておりますが、万が一商品に不具合があった場合は、直ちに使用を中止し当社までお問合せください。
1. 初期不良ならびに正常なご使用状態において製造上の不備により故障及び損傷した場合は、お買い上げ日(またはお渡し日)から保証期間内、無償にて修理いたします。
お買い上げいただいた際のレシートや購入明細などを本保証書と一緒に大切に保管してください。
本保証書を紛失した場合、購入店が不明な場合などは、本保証の対象外となります。(コピーされた保証書は無効です)
 2. 次のような場合は、保証期間内であっても修理できない場合があります。
 - ・ 製造中止の製品で、修理のために必要な部品の在庫がなくなった場合
 - ・ 不正改造による修理不能になった場合
 - ・ 木部の折損、塗装の剥がれ等
 3. 次のような場合は、保証期間内でも本保証の対象外となります。修理をご依頼の際は修理費用ならびに送料をお客様にてご負担いただきます。
 - ・ お客様の誤使用、または改造や不当な修理による故障及び損傷
 - ・ 火災、地震、水害、落雷、その他の天災地変による故障及び損傷
 - ・ お買い上げ後の輸送、移動、落下等による故障、損傷及び部品の損失、破損
 - ・ 本製品に貼り付けられているシール類がはがされている場合
 - ・ 木材による自然変色、経年、紫外線劣化や伸縮に伴う表面塗装の割れ、木目や材の性質などによる色合い(風合い)や塗装色のばらつき
 - ・ タイヤ、タイヤチューブ、虫ゴム、車輪などの消耗部品の摩耗、損耗
 - ・ プラスチック部分の自然劣化、メッキ部分の錆び、塗装剥がれ、変色、キズや汚れ
 - ・ 合皮等表皮材、ハンドルグリップなどの加水分解や硬化、ひび割れ、退色
 - ・ 縫製品(生地)の色あせ、擦り切れ、キズ、汚れ、解れ、クッション材のへたり
 - ・ 製品を使用することにより生じた、使用場所のキズ、へこみなど
 - ・ 製品の故障、損傷などから派生した間接的な損傷や損害
 - ・ レンタル品、中古品、未使用でない譲渡品や展示現品
 - ・ 中古市場で購入したものや使用経緯の確認ができない製品

品名	木製ハイチェア	保証期間	お買い上げ日より1年間 (ただし保証規定による)
お客様	お名前	お買い上げ日	年 月 日
	ご住所	TEL	
販売店	ご住所/店名/TEL		印

- ※本書に記載いただいた個人情報につきましては、個人情報保護法の規定に準拠し、本保証に関わる範囲においてのみ使用いたします。
- ※保証期間中に部品の欠品、不良加工など弊社の責任によるもの、取扱説明書や注意書きにしたがった正常な使用状態で故障した場合には、保証規定に基づき無償修理をいたします。
- ※修理箇所の保証期間は3か月です。
- ※本保証書は再発行いたしませんので大切に保管してください。
- ※本保証書の内容によってお客様の法律上の権利を制限するものではありません。また保証書による保証のほか、販売者は消費者に対して担保責任などの法律上の責任を負っています。本保証書の発行によって、こうした販売店の責任を軽減したり免除したりといった影響を及ぼすものではありません。

- ・説明書内のイラストと実際の商品とでは多少形状が異なる場合があります。
- ・取扱説明書内に誤りや記載もれ等がございましたら下記のお客様サービスまでご連絡ください。
- ・製品の品質向上のため予告なしに仕様変更する場合がございますので、あしからずご了承ください。

※お気付きの点がございましたら下記までお問合せください。

〈発売元〉 **株式会社カトージ**
〒484-0894
愛知県犬山市羽黒北金屋39-2
<https://www.katoji.co.jp/>

〈お客様サービス〉
TEL. 0568-67-5701
受付時間：平日10時～17時(土日祝日は除く)