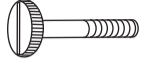
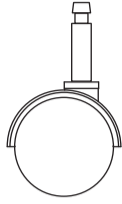


## 梱包内容

(1)補強ボルト × 2本  
Φ6長さ40



(2)キャスター(ソケットタイプ)  
(ストッパー付き) × 2個  
(ストッパー無し) × 2個



組み立てる前に部品が  
すべて揃っているか  
ご確認ください。



使用上のご注意

**組立完了後  
各ボルトを  
しっかり締め  
直してください**



扉使用後はベッドから離れる時も、  
必ず上段に戻してください



つかまり立ちができるようになったら、  
床板は最下段で使用してください

- 使用して良い乳幼児の年齢は標準として24ヶ月以内です。
- 敷ふとん及びマット等は枠との間にすき間を生じないもので、適度な固さを有するものを使用してください。
- ボルト等ネジ類はゆるんでいないか時々点検してください。
- 扉の左右のロック金具は確実に穴に入れてください。
- 屋内の平なところで使用してください。
- ベッドの上で跳びはね等、過度の荷重を掛けないでください。
- 柱や枠にぶら下がったり、ゆすったりしないでください。

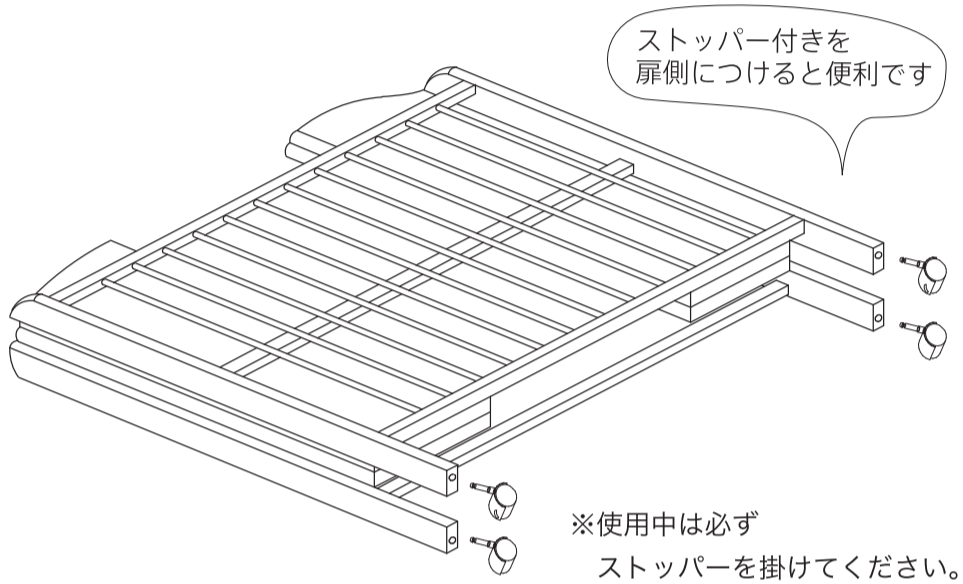
- 扉などの可動部分に手足を挟まないようにご注意ください。
- 保護者の目の届く範囲で使用してください。
- ひも等の危険な要素のあるものは取り付けしないでください。
- 移動する場合、引きずらないでください。又、床面にキズが付きやすい場合、敷物を敷いてご使用ください。
- ストーブ等の危険物がある近くには、設置しないでください。
- 木製品のため水気を避けてご使用ください。
- 故障、破損等の状態で使用しないでください。

※本体数カ所をピンで補強しており、小さな虫穴のように見えますが、虫食いではありませんので御安心ください。

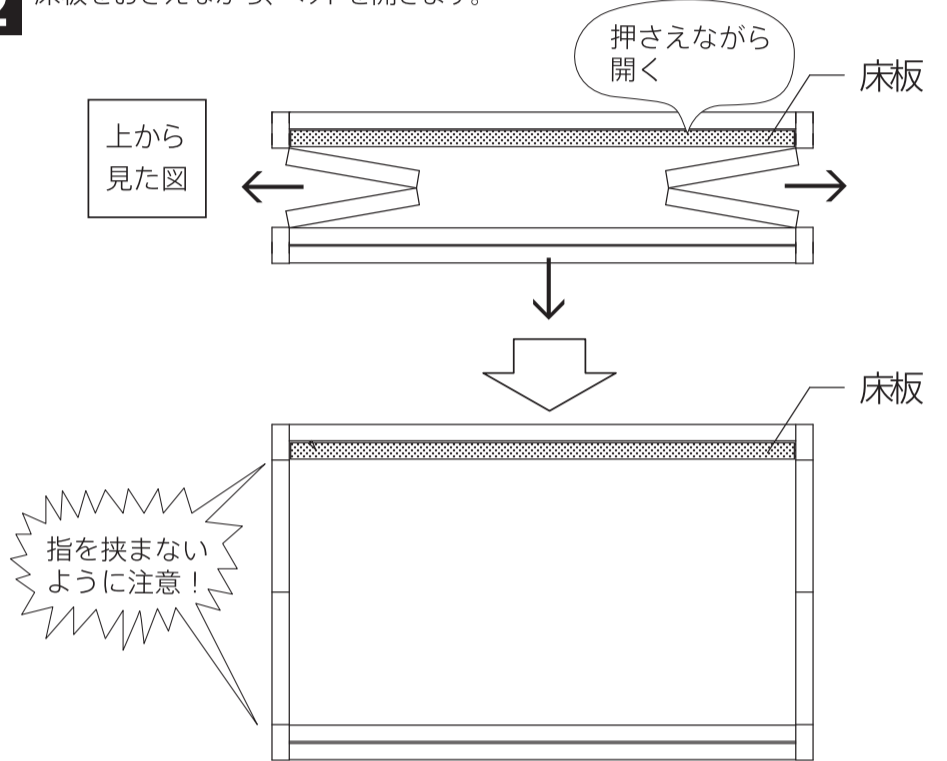
## 組立方法

⚠ ベッドを組み立てる時、折りたたむ時は指を挟まないようご注意ください！

**1** ベッドを横にして(2)キャスター(ソケットタイプ)を取り付けます。



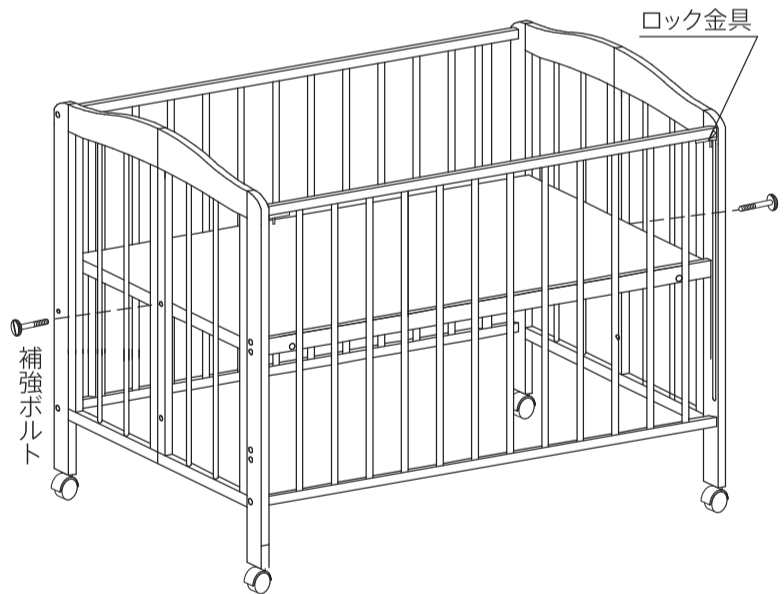
**2** 床板をおさえながら、ベッドを開きます。



**3** 床板を手前に引出し、床受けナットの上に乗せる。

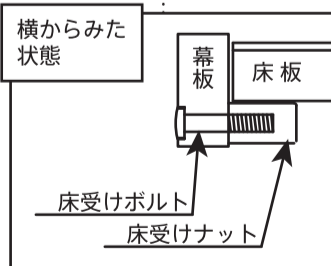
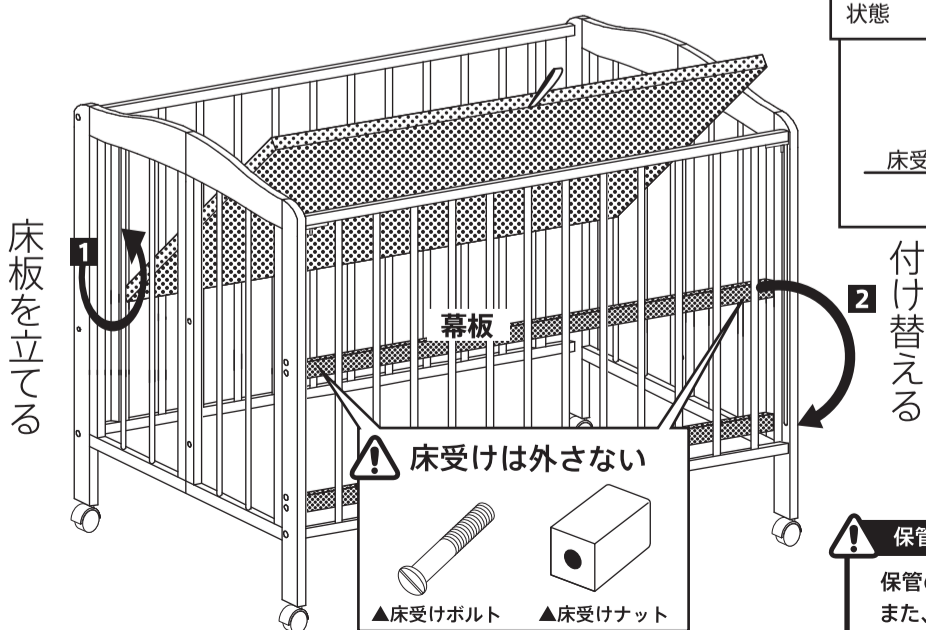


**4** (1)補強ボルトで床板と本体を固定して出来上がりです。

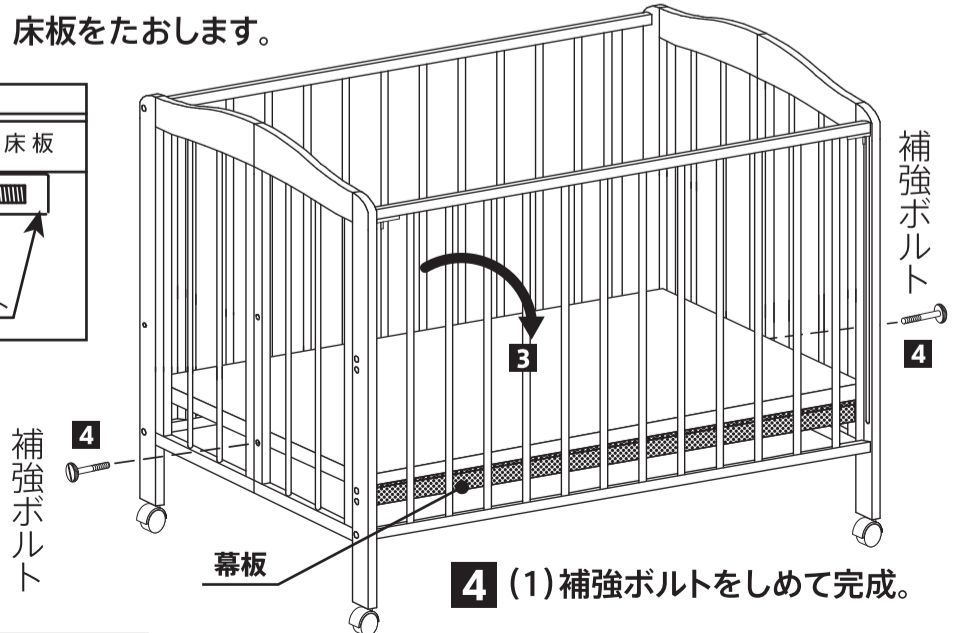


## ★ 床板を下段で使用する場合

**1** 床板を立てる。 **2** 「幕板」を下段に付け替えます。



**3** 床板をたおします。



**4** (1)補強ボルトをしめて完成。

保管の際は、「床受け」の紛失を防止するために、「幕板」を上段につけかえて、折りたたんで保存されることをおすすめいたします。また、「補強ボルト」も紛失しないようご注意ください。