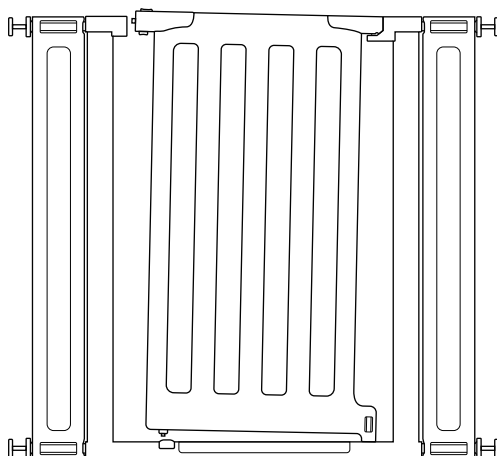


KATOJI

ベビーセーフティゲート LDK-STYLE II 追加フレーム2個付

取扱説明書

この度は弊社製品をお買い上げいただき誠にありがとうございます。
ご使用前に本取扱説明書をよく読み、正しく使用してください。説明書を読んだ後はいつでも取り出せる場所に大切に保管してください。



目次

はじめに

警告・注意・表示について 1

使用上の注意

警告 1
注意 1
支柱上部の注意 2

使用部品

使用部品 2

使用方法

取付サイズ 3
組立方法 4
取付時の注意 5
取付方法 5
補助キャップの使用方法 6

使用方法

開閉方法 7
別売りのウォールキャップについて 8

その他



お手入れ方法 8
保管について 8
修理・廃棄について 8


保証書

保証書 9



はじめに


警告・注意・表示について

表示	表示の内容
 警告	誤った取り扱いをすると、人が死亡または重症を負う可能性が想定されます。
 注意	誤った取り扱いをすると、人が傷害を負ったり、物的損害が生じる可能性が想定されます。

表示	表示の内容
 ポイント	製品の取り扱いについての便利なポイントをご説明しております。

使用上の注意

 警告	誤った取り扱いをすると、人が死亡または重症を負う可能性が想定されます。
<ul style="list-style-type: none">・24ヵ月以下のお子様にご使用ください。・操作する際に、手指をはさむ危険性がありますのでご注意ください。・階段の上部や窓には取り付けしないで下さい。外れると転落事故の原因になります。・保護者の方はゲートの取り付け後もお子様の動作状況に十分注意してください。・扉の開閉は保護者の方が操作してください。・扉は自動で閉まりますのでお子様には十分ご注意ください。・ゲート付近には台になるようなものは置かないでください。・ゲートをゆすったり、ゲートにぶら下がったり、寄りかかったりしないでください。・ゲートは構造上、下部にフレームがありますので、保護者の方やお子様がつかずかないようご注意ください。・柵のすき間に手や足を入れないようにしてください。・使用前に各部がゆるんでいないか、部品が壊れていないか点検してください。・ゲートを取り付ける幅木が弱い場合は、幅木がへこんだり、抜けたりする恐れがありますのでご注意ください。・ゲートの取付により、壁や壁紙等の材質によっては破損する場合がありますので、必ず壁の材質、強度をお確かめの上、取り付けを行ってください。・お子様がゲートに登ったり、ロックを解除して扉を開けられるようになったら使用しないでください。・本体が故障したり、部品が破損、紛失した場合にはすぐに使用を止めてください。・本体に付属している梱包材(ビニール袋等)は窒息の事故につながる恐れがありますので、お子様の手の届かない場所に保管するか廃棄するようにしてください。	

 注意	誤った取り扱いをすると、人が傷害を負ったり、物的損害が生じる可能性が想定されます。
<ul style="list-style-type: none">・ネットオークション、フリマサイト、リサイクルショップ等の中古品などは使用状況や保管状況、修理履歴が不明であり、ご使用にあたり安全性を保証できません。なお中古品につきましては、弊社の保証対象から除外されます。・メーカーによって製造または承認されていないアクセサリ、部品を使用しないでください。・メーカーが提供または推奨する交換部品のみを使用してください。・定期的に各部が緩んでいないか、部品が壊れていないか点検してください。・フローリング等でのご使用は床に傷が付く恐れがありますのでご注意ください。・直射日光のあたる場所に長時間放置すると反りや日焼けによる変色の恐れがあります。	

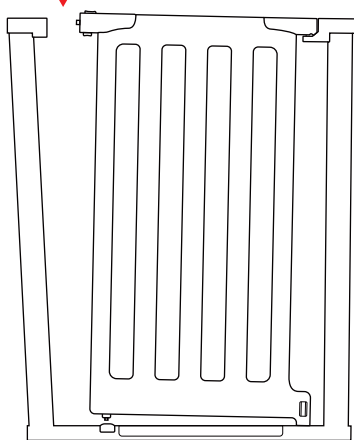
使用上の注意

⚠ 支柱上部の注意

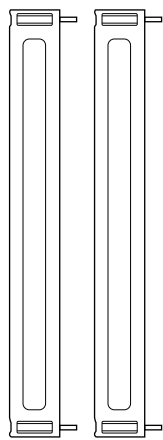
- ・ 取り付ける前は支柱の上部が開いていますが不良品ではありません。取り付け後は閉じた状態になります。
- ・ 支柱の上部が開いている分、サイズが少し大きくなっております。取付にくい場合には支柱の上部を内側へ押さえながら取り付けてください。

使用部品

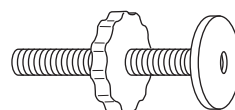
※支柱上部の注意(上記注意書き参照)



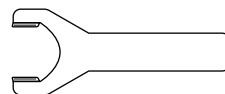
本体×1



追加フレーム×2



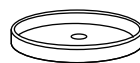
調節ボルト×4



スパナ×1



両面テープ×4



補助キャップ×4



ネジ×4

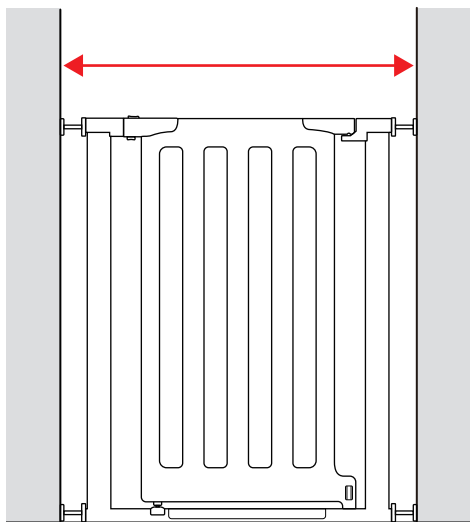
⚠ 注意

- ・ 製品を取り出した後は全ての部品が揃っているか必ず確認してください。
- ・ 使用しない部品は、お子様の手の届かない場所に大切に保管してください。

取付サイズ

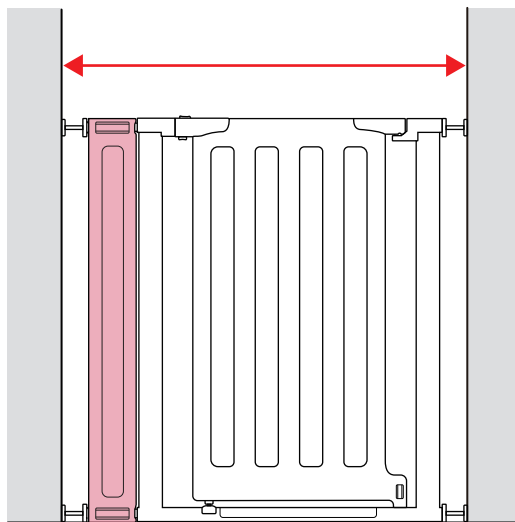
本体のみ

取付サイズ：67～76cm



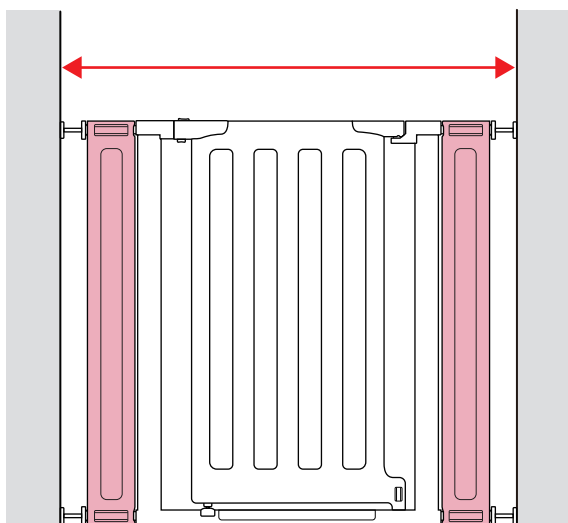
本体+追加フレーム1個

取付サイズ：76～86.5cm



本体+追加フレーム2個

取付サイズ：86.5～95cm



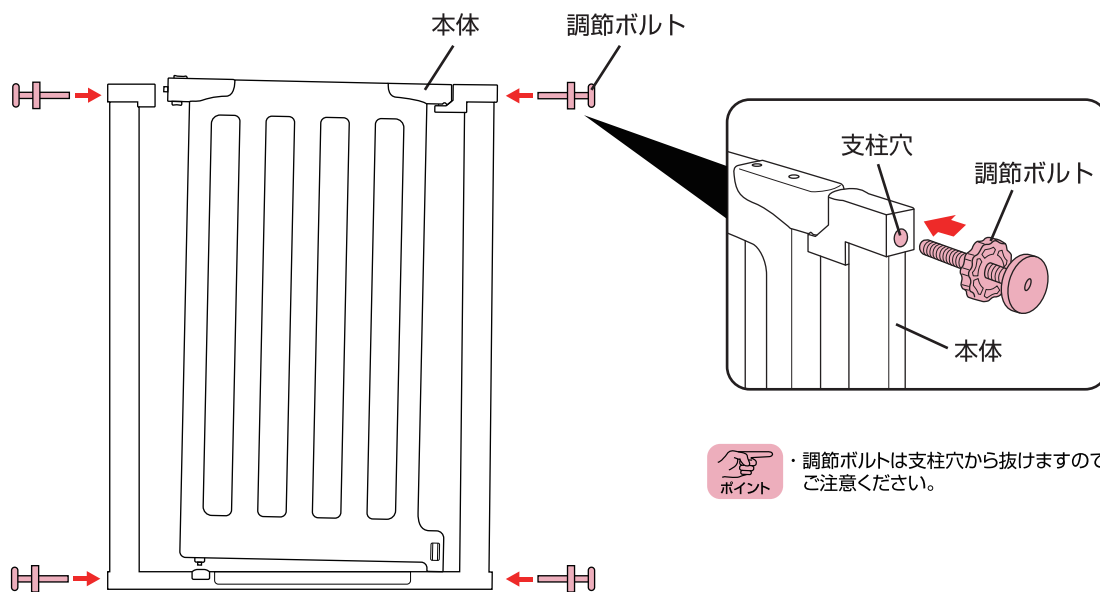
⚠ 警告


- ・追加フレームを2個取り付ける場合は必ず本体の両側に1個ずつ取り付けてください。
- ・本体の片側に追加フレームを2個取り付けないでください。

使用方法

組立方法

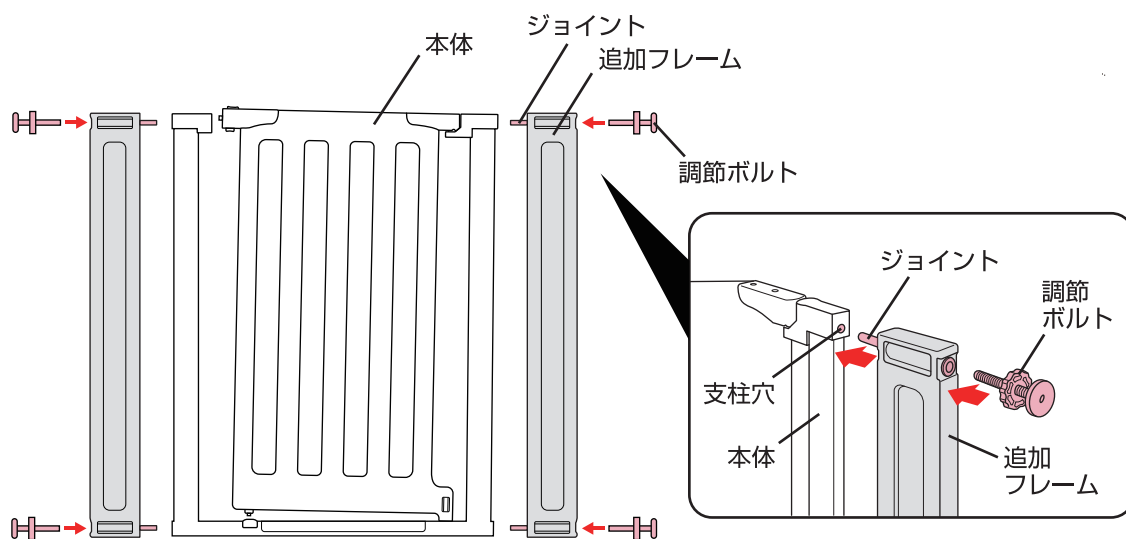
〈本体のみで使用する場合〉



 ・調整ボルトは支柱穴から抜けますのでご注意ください。

・本体両側の支柱穴に調整ボルトを差し込んでください。

〈追加フレーム1～2個取り付ける場合〉

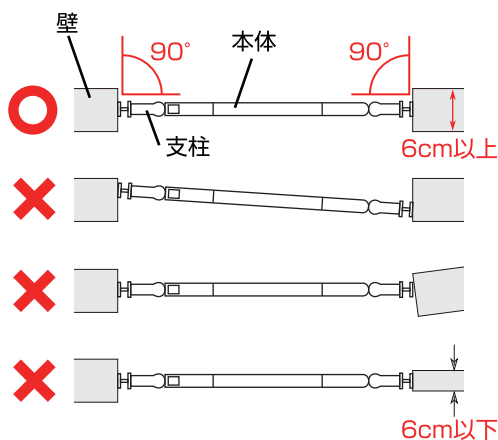


・本体両側の支柱穴に追加フレームのジョイントを差し込み、追加フレームに調整ボルトを差し込んでください。

使用方法

取付時の注意

〈上から見た図〉



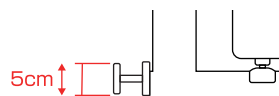
⚠ 注意

- ・壁面が綿壁のような表面の弱い壁の場合、取り付けができません。
- ・壁紙がはがれる場合があります。新築のご家庭の場合は特にご注意ください。
- ・ゲートを取り付ける幅木が弱い場合は、幅木がへこんだり、抜けたりする恐れがあります。

- ・本体と壁面が90°になっていることを確認してください。また、壁面の厚みが6cm以上であることを確認してください。
- ・本体は床に対して垂直になるように注意して取り付けてください。特に扉側の支柱は確実に垂直に取り付けてください。床からまっすぐ垂直に取り付けていない場合、片側が勢いよく閉まったり、自動で閉まらなかったりという不具合の原因になります。

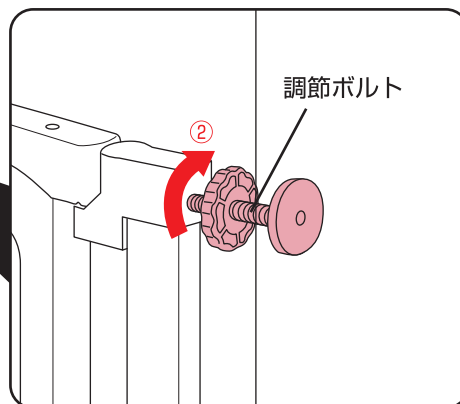
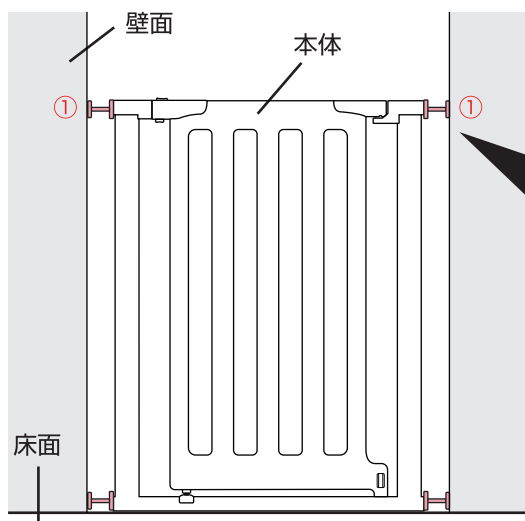
⚠ 警告

- ・取り付け場所に幅木がある場合や、幅木の高さが5cm未満の場合、製品をしっかりと取り付けできない場合がございますので、その場合使用を中止してください。



取付方法

1



⚠ 警告

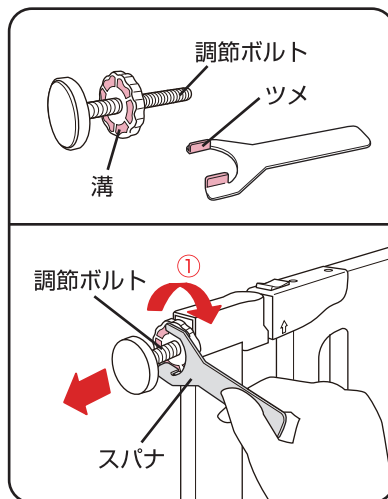
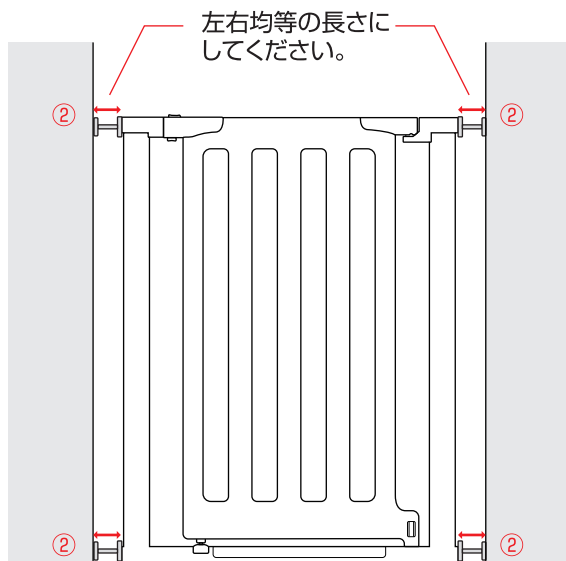
- ・本体底面と床面が接していることを必ず確認してください。

- ① 取り付ける場所にゲートをセットします。
- ② 上側の調節ボルトを倒れない程度に軽く締めてください。

使用方法

取付方法

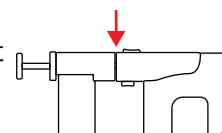
2



- ① 調節ボルトの溝にスパナのツメを引っ掛け、矢印の方向に回して調節ボルトを伸ばしてください。
- ② 調節ボルトの長さを左右均等になるように調節してください。

⚠ 注意

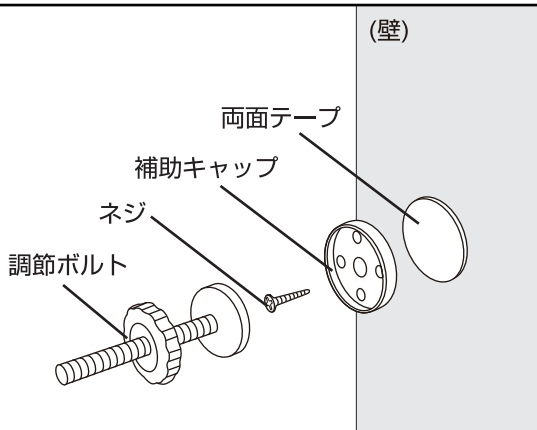
- 扉部と支柱部の隙間は2mm以内になるように締め付けてください。



⚠ 警告

- 本体が壁面に確実に取り付けられていることを必ず確認してください。

補助キャップの使用方法(取付をしっかりと行う場合)



⚠ 注意

- ゲートを取り付ける壁面が弱い場合は、壁がへこんだり抜けたりする恐れがあります。ご注意ください。
- 補助キャップを使用すると壁に汚れ、傷がつきます。
- 補助キャップを使用すると取付けサイズが少し変わります。



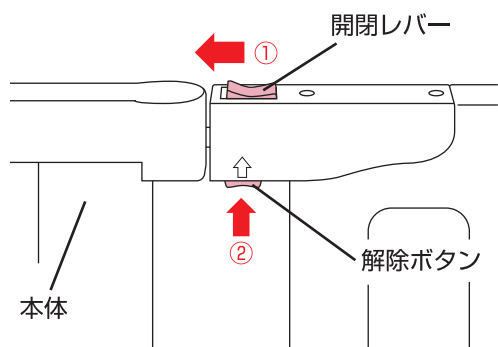
- 両面テープかネジ、どちらか一つでも可能です。

- 取り付けをしっかりと行いたい方は、両面テープと補助キャップをネジで壁に取り付けてから、調節ボルトの先端を補助キャップにはめてください。

使用方法

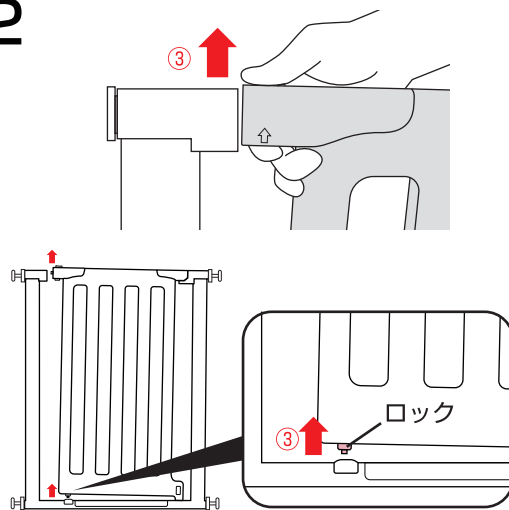
開閉方法

1



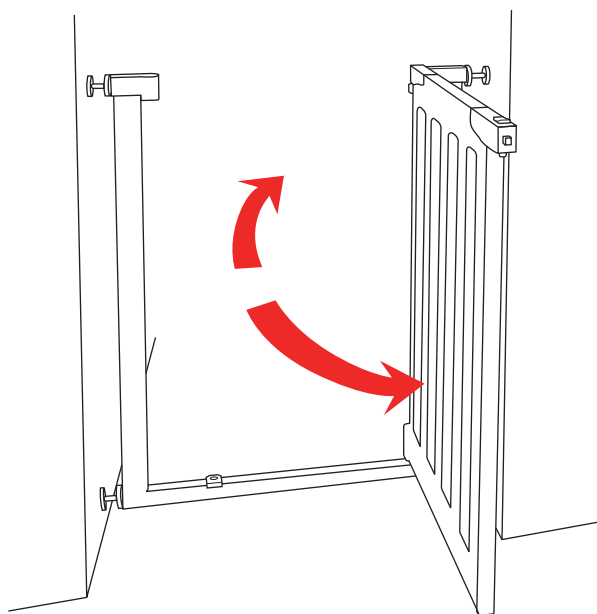
- ・ ①本体の開閉レバーをスライドさせたまま、
- ②解除ボタンを押してください。

2



- ・ ③扉を持ち上げてください。(同時に扉下のロックが外れます。)

3



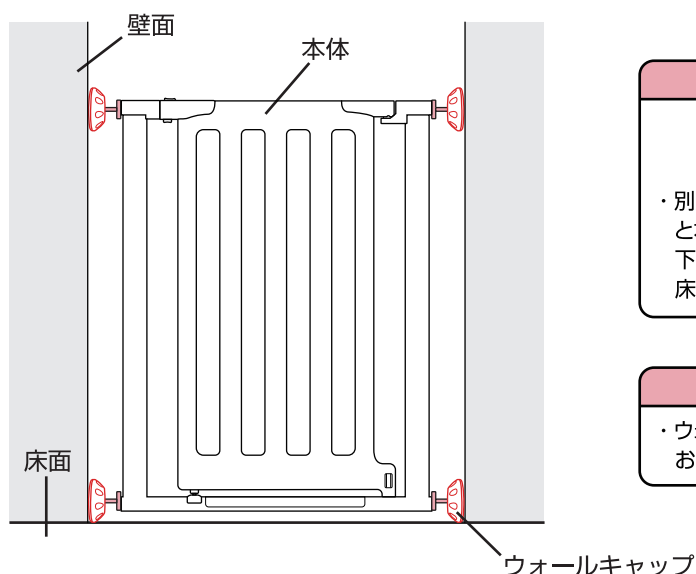
- ・ 扉を開いてください。
(扉はどちら側にも開けることができます。)

警告

- ・ 扉は手を離すと自動で閉まりますので
お子様には十分ご注意ください。
- ・ 扉で手や指、またお子様が挟まらない
ように十分ご注意ください。

使用方法

別売りのウォールキャップについて



⚠ 注意



- ・別売りのウォールキャップを取り付けると本体は床面に接地しません。下側に取り付けたウォールキャップが床面に接地するようにしてください。

⚠ 警告

- ・ウォールキャップの取扱説明書を必ずお読みください。

その他

お手入れ方法

- ・汚れている部分は水で湿らせたタオル等で軽く拭いた後、乾いたタオル等で水分を完全に拭き取ってください。
- ・研磨剤、溶剤(ベンジン、シンナー等)は決して使用しないでください。
- ・定期的に各部が緩んでいないか、部品が壊れていないか点検してください。

保管について

- ・本体をビニール袋等に入れ、直射日光の当たらない、冷暗所に保管してください。
- ・本体をスモッグ、水、雨、雪等にさらさないよう注意してください。
- ・本体を長時間、直射日光に当てたり、湿気の多い場所に放置したりしないでください。
- ・本体は乾燥している場所に置いてください。
- ・故障や変形の原因になりますので、上に荷物を置いたり、圧力が加わるような状態で保管しないでください。

修理・廃棄について

- ・製品の修理についてはお客様が直接修理に携わることはしないでお客様サービスまでお問合せください。
- ・製品の廃棄については各地方自治体の処分方法に従ってください。
- ・環境保護のため、指示された場所以外には放置しないでください。

保証書

〈保証規定〉

- 本保証書は日本国内においてのみ有効です。(This warranty is valid only in Japan)
 - 海外でご使用いただいている場合、本保証の対象外といたします。
 - 製品は万全を期して製造しておりますが、万が一商品に不具合があった場合は、直ちに使用を中止し当社までお問合せください。
1. 初期不良ならびに正常なご使用状態において製造上の不備により故障及び損傷した場合は、お買い上げ日(またはお渡し日)から保証期間内、無償にて修理いたします。
お買い上げいただいた際のレシートや購入明細などを本保証書と一緒に大切に保管してください。
本保証書を紛失した場合、購入店が不明な場合などは、本保証の対象外となります。(コピーされた保証書は無効です)
 2. 次のような場合は、保証期間内であっても修理できない場合があります。
 - ・ 製造中止の製品で、修理のために必要な部品の在庫がなくなった場合
 - ・ 不正改造による修理不能になった場合
 - ・ 木部の折損、塗装の剥がれ等
 3. 次のような場合は、保証期間内でも本保証の対象外となります。修理をご依頼の際は修理費用ならびに送料をお客様にてご負担いただきます。
 - ・ お客様の誤使用、または改造や不当な修理による故障及び損傷
 - ・ 火災、地震、水害、落雷、その他の天災地変による故障及び損傷
 - ・ お買い上げ後の輸送、移動、落下等による故障、損傷及び部品の損失、破損
 - ・ 本製品に貼り付けられているシール類がはがされている場合
 - ・ 木材による自然変色、経年、紫外線劣化や伸縮に伴う表面塗装の割れ、木目や材の性質などによる色合い(風合い)や塗装色のばらつき
 - ・ タイヤ、タイヤチューブ、虫ゴム、車輪などの消耗部品の摩耗、損耗
 - ・ プラスチック部分の自然劣化、メッキ部分の錆び、塗装剥がれ、変色、キズや汚れ
 - ・ 合皮等表皮材、ハンドルグリップなどの加水分解や硬化、ひび割れ、退色
 - ・ 縫製品(生地)の色あせ、擦り切れ、キズ、汚れ、解れ、クッション材のへたり
 - ・ 製品を使用することにより生じた、使用場所のキズ、へこみなど
 - ・ 製品の故障、損傷などから派生した間接的な損傷や損害
 - ・ レンタル品、中古品、未使用でない譲渡品や展示現品
 - ・ 中古市場で購入したものや使用経緯の確認ができない製品

品名	ベビーゲート LDK-STYLE II 追加フレーム2個付	保証期間	お買い上げ日より1年間 (ただし保証規定による)
お客様	お名前	お買い上げ日 年 月 日	
	ご住所 -----	TEL	
販売店	ご住所/店名/TEL	印	

※本書に記載いただいた個人情報につきましては、個人情報保護法の規定に準拠し、本保証に関わる範囲においてのみ使用いたします。

※保証期間中に部品の欠品、不良加工など弊社の責任によるもの、取扱説明書や注意書きにしたがった正常な使用状態で故障した場合には、保証規定に基づき無償修理をいたします。

※修理箇所の保証期間は3か月です。

※本保証書は再発行いたしませんので大切に保管してください。

※本保証書の内容によってお客様の法律上の権利を制限するものではありません。また保証書による保証のほか、販売者は消費者に対して担保責任などの法律上の責任を負っています。本保証書の発行によって、こうした販売店の責任を軽減したり免除したりといった影響を及ぼすものではありません。

- ・説明書内のイラストと実際の商品とでは多少形状が異なる場合があります。
- ・取扱説明書内に誤りや記載もれ等がございましたら下記のお客様サービスまでご連絡ください。
- ・製品の品質向上のため予告なしに仕様変更する場合がございますので、あしからずご了承ください。

※お気付きの点がございましたら下記までお問合せください。

〈発売元〉 **株式会社カトージ**
〒484-0894
愛知県犬山市羽黒北金屋39-2
<https://www.katoji.co.jp/>

〈お客様サービス〉
TEL. 0568-67-5701
受付時間：平日10時～17時(土日祝日は除く)