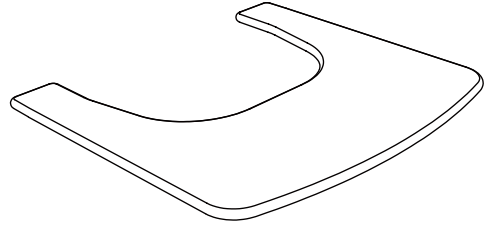


## Geuther ハイチェア Syt 用テーブル

### 取扱説明書・保証書

この度は弊社製品をお買い上げいただき誠にありがとうございます。

ご使用前に本取扱説明書をよく読み、正しく使用してください。説明書を読んだ後はいつでも取り出せる場所に大切に保管してください。

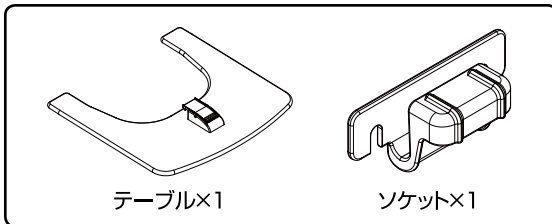


### 使用方法

#### 組立方法

1

(使用部品)



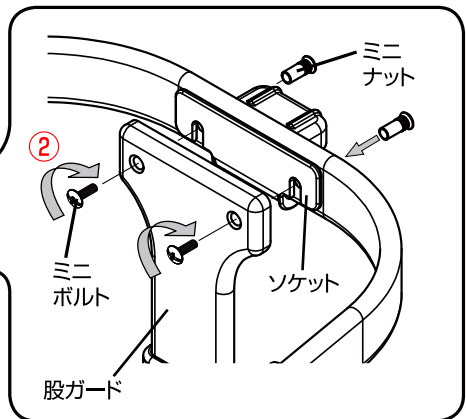
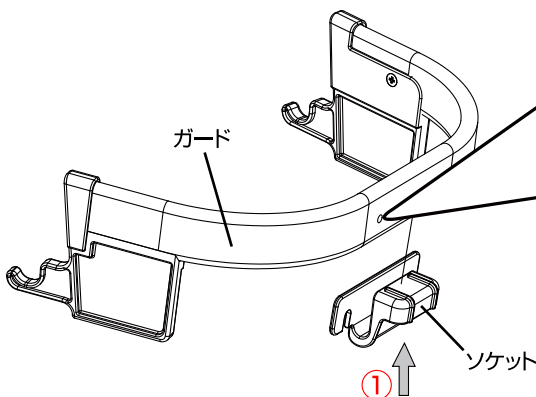
テーブル×1

ソケット×1



ポイント

- ・ガードにソケットを取り付けます。ガードの組立方法は、Geuther ハイチェア Syt取扱説明書P5.「組立方法.3」を参照してください。
- ・プラスドライバーを用意してください。



- ・①ガードの下からソケットを取り付けてください。②股ガードを図のように重ね、ミニナット、ボルトで確実に固定してください。ミニナット、ボルトはプラスドライバーで締めてください。

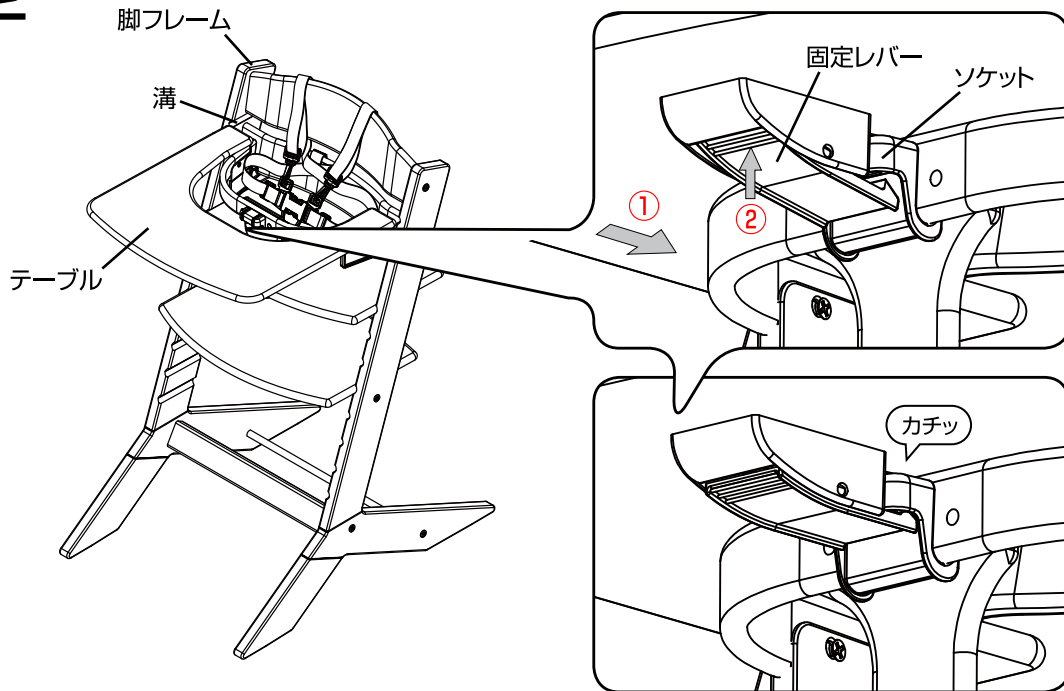
#### 警告

・ソケット、股ガードが確実に固定されていることを必ず確認してください。

## 使用方法

### 組立方法

2



- ① テーブルを脚フレームの溝に差し込んでください。② テーブル裏側にある固定レバーを押して開きながらソケットに固定してください。全てのボルト、ナットを最後まで確実に締め付けてください。

#### 警告

- ・ テーブルが確実に固定されていることを必ず確認してください。
- ・ 使用する前に各部に緩み等がないか必ず確認してください。

#### 警告

誤った取り扱いをすると、人が死亡または重傷を負う可能性が想定されます。

- ・ 取扱説明書をよく読み、読んだ後は捨てずに保管してください。
- ・ 取扱説明書通りに組立て、使用してください。
- ・ このテーブルは「Geuther ハイチェア Syt」専用のテーブルです。それ以外の製品に取り付けたり、他の用途で使用しないでください。
- ・ 保護者の方が組み立てを行ってください。また、近くにお子様がいらない状態で行ってください。
- ・ テーブルが確実に組み立てられていることを必ず確認してからご使用ください。
- ・ 各部に緩みがないことや、各部に破損等がないことを確認してから使用してください。
- ・ 使用する前に全てのボルトが緩んでいないか確認してください。緩んでいる場合は必ず締め直してご使用ください。
- ・ この製品を使用する際はお子様を一人にしないでください。
- ・ お子様をテーブルの上には乗せないでください。
- ・ お子様をテーブルから体を乗り出さないように注意してください。
- ・ 万が一、本体が破損した場合にはご使用にならないでください。
- ・ 弊社が承認していない部品は使用しないでください。
- ・ 弊社から送られてきた部品や弊社が認めた交換部品以外は使用しないでください。
- ・ 本体に付属している梱包材(ビニール袋等)は窒息等の事故につながる恐れがありますので、乳幼児の手の届かない場所に保管するか廃棄するようにしてください。

# 保証書

## 〈保証規定〉

- 本保証書は日本国内においてのみ有効です。(This warranty is valid only in Japan)
  - 海外でご使用いただいている場合、本保証の対象外といたします。
  - 製品は万全を期して製造しておりますが、万が一商品に不具合があった場合は、直ちに使用を中止し当社までお問合せください。
1. 初期不良ならびに正常なご使用状態において製造上の不備により故障及び損傷した場合は、お買い上げ日(またはお渡し日)から保証期間内、無償にて修理いたします。  
お買い上げいただいた際のレシートや購入明細などを本保証書と一緒に大切に保管してください。  
本保証書を紛失した場合、購入店が不明な場合などは、本保証の対象外となります。(コピーされた保証書は無効です)
  2. 次のような場合は、保証期間内であっても修理できない場合があります。
    - ・ 製造中止の製品で、修理のために必要な部品の在庫がなくなった場合
    - ・ 不正改造による修理不能になった場合
    - ・ 木部の折損、塗装の剥がれ等
  3. 次のような場合は、保証期間内でも本保証の対象外となります。修理をご依頼の際は修理費用ならびに送料をお客様にてご負担いただきます。
    - ・ お客様の誤使用、または改造や不当な修理による故障及び損傷
    - ・ 火災、地震、水害、落雷、その他の天災地変による故障及び損傷
    - ・ お買い上げ後の輸送、移動、落下等による故障、損傷及び部品の損失、破損
    - ・ 本製品に貼り付けられているシール類がはがされている場合
    - ・ 木材による自然変色、経年、紫外線劣化や伸縮に伴う表面塗装の割れ、木目や材の性質などによる色合い(風合い)や塗装色のばらつき
    - ・ タイヤ、タイヤチューブ、虫ゴム、車輪などの消耗部品の摩耗、損耗
    - ・ プラスチック部分の自然劣化、メッキ部分の錆び、塗装剥がれ、変色、キズや汚れ
    - ・ 合皮等表皮材、ハンドルグリップなどの加水分解や硬化、ひび割れ、退色
    - ・ 縫製品(生地)の色あせ、擦り切れ、キズ、汚れ、解れ、クッション材のへたり
    - ・ 製品を使用することにより生じた、使用場所のキズ、へこみなど
    - ・ 製品の故障、損傷などから派生した間接的な損傷や損害
    - ・ レンタル品、中古品、未使用でない譲渡品や展示現品
    - ・ 中古市場で購入したものや使用経緯の確認ができない製品

品名	Geuther ハイチェア Syt 用テーブル	保証期間	お買い上げ日より1年間 (ただし保証規定による)		
お客様	お名前	お買い上げ日	年	月	日
	ご住所 .....	TEL			
販売店	ご住所/店名/TEL				印

- ※本書に記載いただいた個人情報につきましては、個人情報保護法の規定に準拠し、本保証に関わる範囲においてのみ使用いたします。
- ※保証期間中に部品の欠品、不良加工など弊社の責任によるもの、取扱説明書や注意書きにしたがった正常な使用状態で故障した場合には、保証規定に基づき無償修理をいたします。
- ※修理箇所の保証期間は3か月です。
- ※本保証書は再発行いたしませんので大切に保管してください。
- ※本保証書の内容によってお客様の法律上の権利を制限するものではありません。また保証書による保証のほか、販売者は消費者に対して担保責任などの法律上の責任を負っています。本保証書の発行によって、こうした販売店の責任を軽減したり免除したりといった影響を及ぼすものではありません。

- ・説明書内のイラストと実際の商品とでは多少形状が異なる場合があります。
- ・取扱説明書内に誤りや記載もれ等がございましたら下記のお客様サービスまでご連絡ください。
- ・製品の品質向上のため予告なしに仕様変更する場合がございますので、あしからずご了承ください。

※お気付きの点がございましたら下記までお問合せください。

〈発売元〉 **株式会社カトージ**  
〒484-0894  
愛知県犬山市羽黒北金屋39-2  
<https://www.katoji.co.jp/>

〈お客様サービス〉  
TEL. 0568-67-5701  
受付時間：平日10時～17時(土日祝日は除く)