

KATOJI

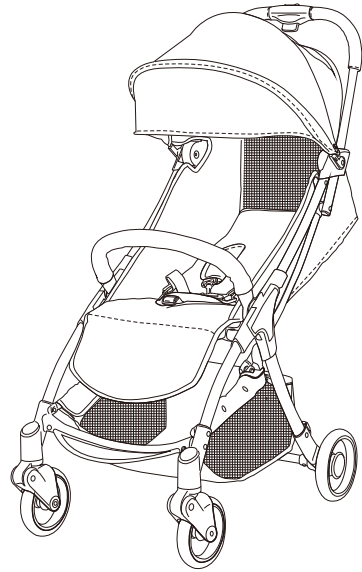
ベビーカー hugme Z II

取扱説明書・保証書

〈使用対象年齢〉

- ・生後1ヶ月から体重15kg(目安として36ヶ月頃)までのお子様にご使用してください。

この度は弊社製品をお買い上げいただき誠にありがとうございます。
ご使用前に本取扱説明書をよく読み、正しく使用してください。説明書を読んだ後はいつでも取り出せる場所に大切に保管してください。



ベビーカー hugme Z II

目次

はじめに

警告・注意・表示について 1

使用上の注意

警告 1
注意 2

使用部品・各部の名称

使用部品 3
各部の名称 3

使用方法

ベビーカーの組立方法 4
ベビーカーの折畳み方法 5
リクライニング方法 6
後輪ストッパーの使用法 6

使用方法

シートベルトの使用法 7
レインカバーの取付方法 8

洗濯・お手入れ方法

洗濯方法(肩ベルト・股ベルトカバー) 9
お手入れ方法 9

その他



保管について 9
修理・廃棄について 9


保証書

保証書 10


はじめに

警告・注意・表示について

表示	表示の内容
 警告	誤った取り扱いをすると、人が死亡または重症を負う可能性が想定されます。
 注意	誤った取り扱いをすると、人が傷害を負ったり、物的損害が生じる可能性が想定されます。

表示	表示の内容
 ポイント	製品の取り扱いについての便利なポイントをご説明しております。

使用上の注意

 警告	誤った取り扱いをすると、人が死亡または重症を負う可能性が想定されます。
<ul style="list-style-type: none">・取扱説明書通りに組立て、使用してください。・保護者が組立て及び操作をおこなってください。・生後1ヶ月から体重15kg(目安として36ヶ月頃)までのお子様を使用してください。・首がすわっていないお子様の身体を起こして使用することは危険ですのでやめてください。・リクライニングを倒したベビーカーは、お子様を寝かせることはできませんがベビーベッドではありませんので、お子様を寝かせる時はベビーベッドに寝かせてください。・連続使用時間は1時間以内にしてください。・このベビーカーは歩行用です。走ったり、滑ったり(ローラースケート等)しながらの使用はできません。・お子様にこのベビーカーで遊ばせないでください。・各部品が確実に取り付けられているか、全体に緩みがないかを確認してから使用してください。・座席に2人以上のお子様を同時に乗せたり、座席以外の場所に寄せたりしないでください。転倒する恐れがあります。・階段やエスカレーター等の段差のある所では使用しないでください。転倒する恐れがあります。・ベビーカーに付属品以外の物を載せたり、つるしたりしないでください。・後方転倒に注意してください。ハンドルに物を下げたりしないでください。後方に転倒しやすくなります。・背もたれの後部、ハンドル両側に荷物を引っ掛けますとベビーカーの安定性に影響を及ぼしますのでお止めください。・どんな荷物でもハンドルに引っ掛けますとベビーカーの安定性に影響を及ぼしますのでお止めください。・ベビーカーにお子様を乗せる補助ボード等を取り付けしないでください。・必ずシートベルト(肩ベルト、腰ベルト、股ベルト)を着けて使用してください。・シートベルトを締めていてもお子様が体を起こしてしまうことがありますのでご注意ください。・肩ベルトはお子様の体格に合わせて調節してください。肩ベルトが長すぎる(垂れ下がっている状態)場合、首に引っかかる危険性があります。・肩ベルトは必ず腰ベルトに取り付けて使用してください。・お子様が座席やステップの上で立ち上がったたり、暴れたり、遊ばせたりするのは危険ですのでしないように注意してください。立ち上がって使用すると落下したり、思わぬ事故につながる恐れがあります。・お子様が立ち上がって落下する恐れや、予期せぬ行動が思わぬ事故につながる恐れがあります。・シートベルトを締めていてもお子様から目を離さないでください。・ガードは必ず取り付けた状態で使用してください。・ベビーカーの可動箇所をお子様に触らないよう注意してください。・お子様を乗せたままベビーカーを持ち上げて移動しないでください。バランスを崩したり、足下が見えにくくつまづく危険があります。・用途(お子様を乗せる)以外で使用しないでください。	

警告

誤った取り扱いをすると、人が死亡または重症を負う可能性が想定されます。

- ・排水溝の溝や踏切などにある溝等を通る場合は、車輪が溝にはまらないようにゆっくりと注意しながら走行してください。
- ・火の近くや炎天下での使用、保管は避けてください。
- ・路面の溝にベビーカーの車輪がハマってしまうと、前方にバランスが崩れ、転倒する恐れがあります。
- ・ベビーカーを車道、車道に近い歩道、坂道等の危険な場所に放置しないでください。
- ・坂道等ではベビーカーが勝手に走行したり、転倒する恐れがあります。
- ・お子様をベビーカーに乗せ降ろしする場合は、必ず後輪ストッパーを掛けてください。
- ・移動の時以外は後輪ストッパーを必ずロックしてください。
- ・後輪ストッパーは自動車のような安全な構造にはなっていませんので過信しないでください。道路状況によっては、後輪ストッパーを使用してもベビーカーが動いてしまう恐れがあります。
- ・ベビーカーに乗せたお子様を放置しないで必ず保護者が付き添ってください。
- ・ベビーカー各部の固定部などに緩みやきしみ音があったり、部品の欠落、車輪の回転の円滑さに異常を感じましたら、そのまま使用しないで、弊社までご連絡いただき修理等をご相談ください。
- ・ベビーカーの分解、改造等はしないでください。
- ・本体に付属している梱包材(ビニール袋等)は窒息等の事故につながる恐れがありますので、お子様の手の届かない場所に保管するか廃棄するようにしてください。
- ・ベビーカーの開閉の際にお子様指等を挟む危険性がありますので、お子様を近づけないようにしてください。
- ・ガードを閉じる場合は、お子様の手や指が挟まらないように注意してください。
- ・お子様がベビーカーに近づく前に、ベビーカーが完全に折り畳まれている、もしくは開いて固定されているかどうかを必ず確認してください。
- ・ベビーカーを使用する場合は、必ず止め金具がかかっていることを必ず確認してください。
- ・ベビーカーを使用する時は、必ずベビーカーが確実に開いて固定されているかどうか確認してください。
- ・当社から送られてきた部品や当社が認めた交換部品以外は使用しないでください。
- ・電車を乗り降りする時に、ドアに挟まれないように注意してください。
- ・使用する前に必ず取扱説明書をお読みください。読んだ後は大切に保管してください。注意事項や指示に従わない場合、重傷または死亡につながる恐れがあります。

注意

誤った取り扱いをすると、人が傷害を負ったり、物的損害が生じる可能性が想定されます。

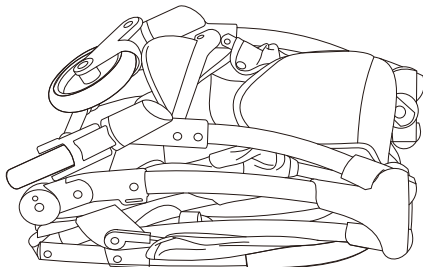
- ・ベビーカーが正常に動くか、部品が紛失していないか定期的に点検、メンテナンスをおこなってください。
- ・ベビーカーを使用する前に部品が確実に取り付けられていることを必ず確認してください。
- ・車輪には定期的にシリコン性の潤滑スプレーをかけてください。
- ・ベビーカーを長期間放置し、再度使用する場合は、必ず点検、メンテナンスをおこなってください。
- ・部品が緩んだ状態では絶対にベビーカーを使用しないでください。
- ・前輪を持ち上げた状態で走行しないでください。
- ・保護者の方はベビーカーに寄りかかったり、腰かけたりしないでください。
- ・ベビーカーを荷物の運搬用には使用しないでください。
- ・本製品は鉄道やバスの中で使用することを目的として設計されておりません。お客さまの判断にて使用する場合はカーブやブレーキなどで転倒する危険がありますので、必ずストッパーをかけ、お子様にシートベルトを装着し、ハンドルを手で押さえ、十分注意して使用してください。
- ・ベビーカーにお子様を乗せた状態での背もたれのリクライニングは危険ですのでしないでください。
- ・収納カゴに3.6kg以上の荷物を載せないでください。
- ・ぬかるみや砂地等の地盤の悪い所では使用しないでください。
- ・空車の時でも坂の途中、車道に近い歩道上など危険な場所に放置しないでください。
- ・当社が承認していないベビーカーアクセサリーは使用しないでください。
- ・雪の積もった場所や、凍結した路面では使用しないでください。
- ・強風、雷の場合は使用しないでください。
- ・炎天下での車中に空車であっても放置しないでください。プラスチック部品が変形する場合があります。
- ・その他、ベビーカーの故障につながることはしないでください。

使用部品と各部の名称

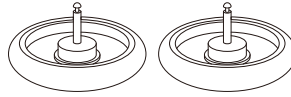
使用部品

△ 注意

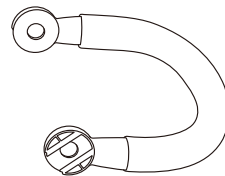
・製品を取り出した後は全ての部品が揃っているか確認してください。



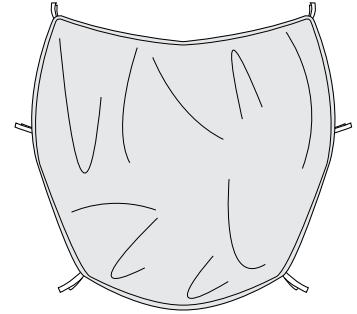
本体×1



後輪×2

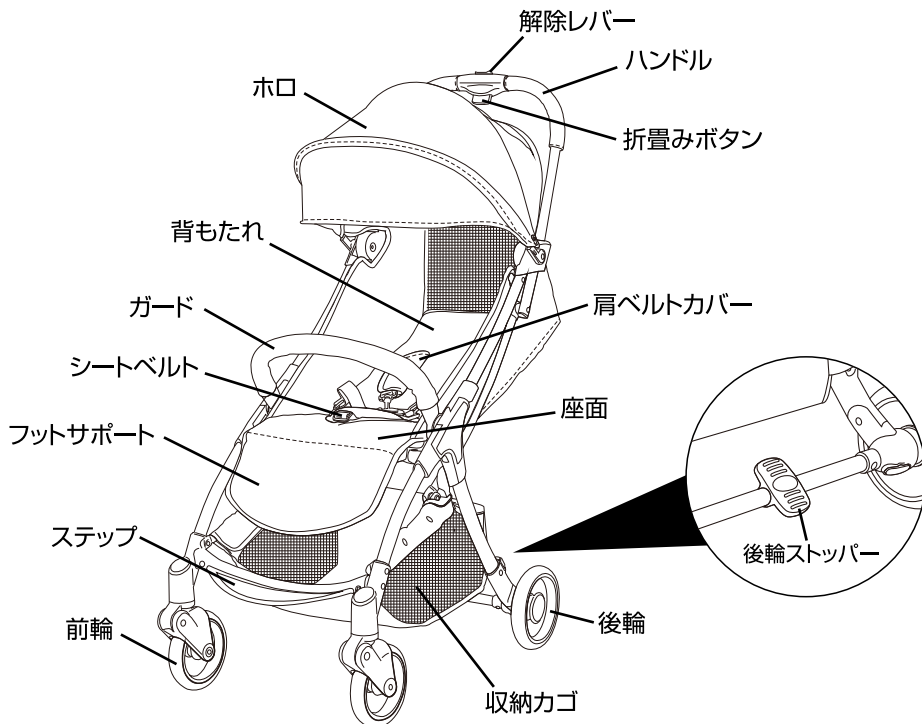


ガード×1



レインカバー×1

各部の名称



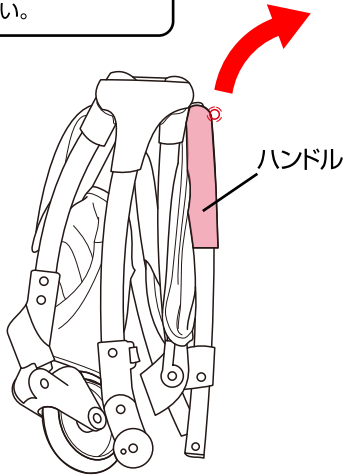
使用方法

ベビーカーの組立方法

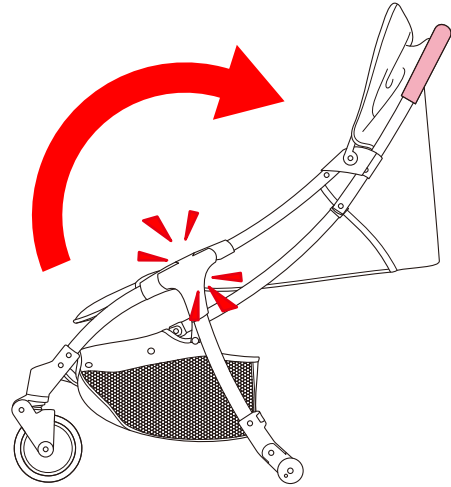
1

⚠ 注意

- ・手や指を挟まないように注意してください。



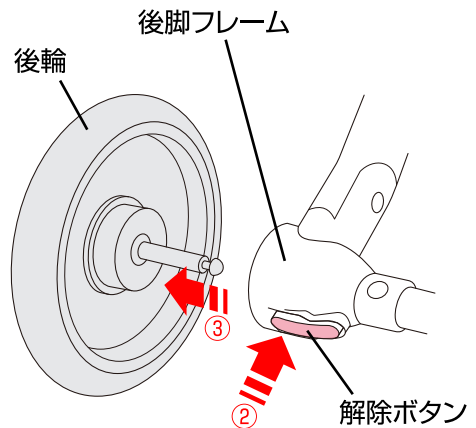
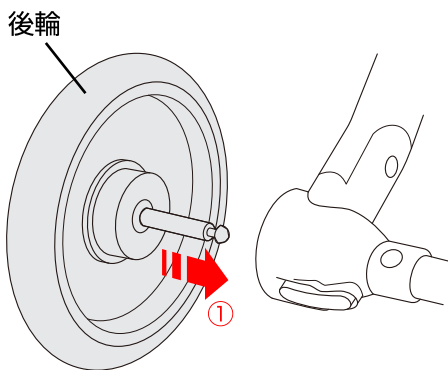
- ・本体のハンドルを持ち上げながらゆっくりと開いてください。



⚠ 警告

- ・ベビーカーを開く場合は、近くにお子様がないことを必ず確認してください。
- ・ベビーカーが開いた状態で、確実に固定されていることを必ず確認してください。

2



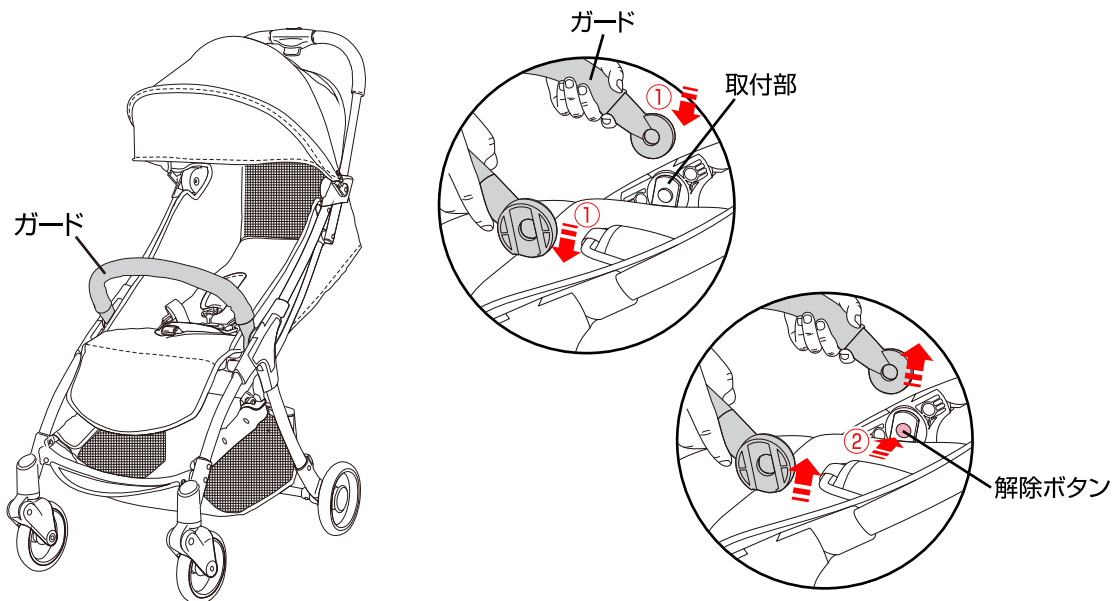
- ・①後輪を後脚フレームの両側に差し込んで固定させてください。
- ・②後輪を取り外す場合は後脚フレームの解除ボタンを押して③取り外してください。

⚠ 警告

- ・前輪が確実に取り付けられていることを必ず確認してください。

ベビーカーの組立方法

3



- ① ガードの両端を本体の取付部に差し込んで固定してください。
- ② ガードを取り外す場合は、本体取付部の内側にある解除ボタンを押してください。

警告

・ガードが確実に取り付けられていることを必ず確認してください。

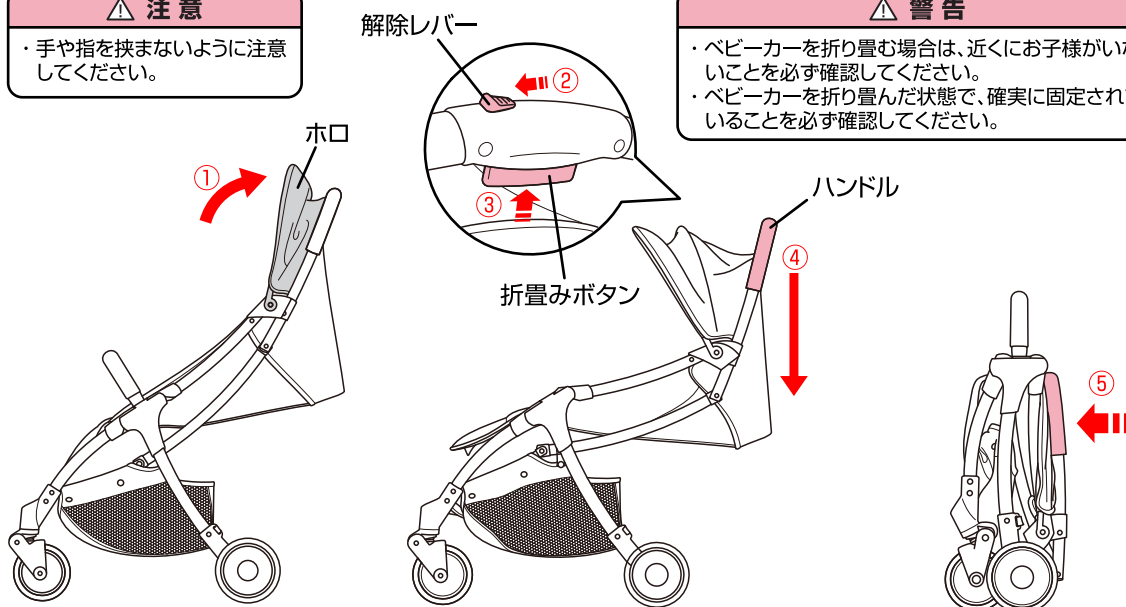
ベビーカーの折畳み方法

注意

・手や指を挟まないように注意してください。

警告

・ベビーカーを折り畳む場合は、近くにお子様がいなことを必ず確認してください。
・ベビーカーを折り畳んだ状態で、確実に固定されていることを必ず確認してください。

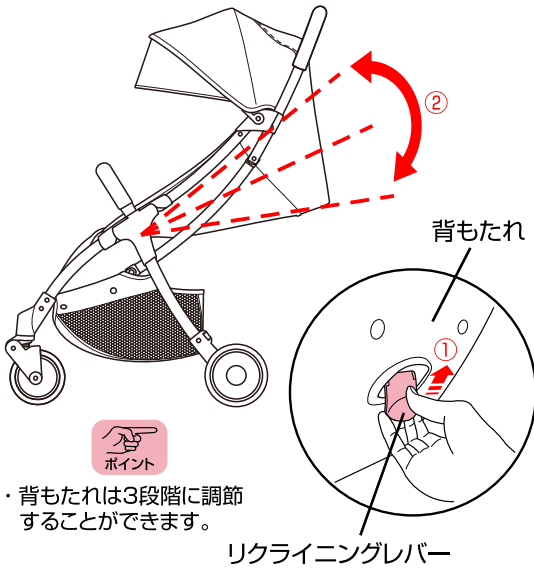


- ・本体を折り畳む場合は最初に①ホロを閉じてください。②ハンドルに付いている解除レバーをスライドしながら、③折畳みボタンを握り、④ハンドルを下に押し込みながら、⑤本体を折り畳んでください。

使用方法

リクライニング方法

〈背もたれのリクライニング方法〉



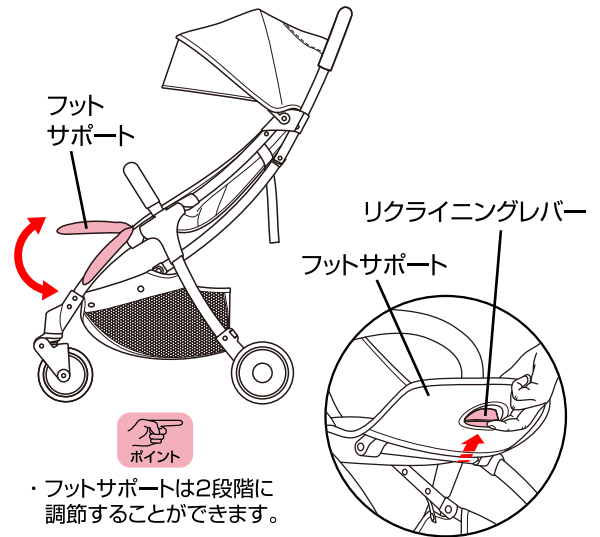
・背もたれは3段階に調節することができます。

- ①背もたれ後部に付いているリクライニングレバーを上げると②背もたれを倒すことができます。背もたれを起こす場合は背もたれを持って起こしてください。

⚠ 警告

・お子様を乗せた状態でリクライニングしないでください。

〈フットサポートのリクライニング方法〉



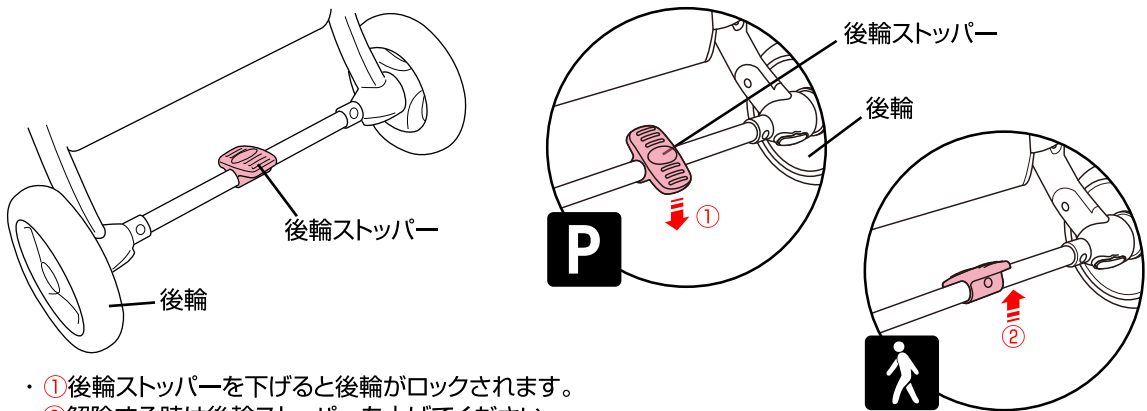
・フットサポートは2段階に調節することができます。

- ・フットサポートの裏側に付いているリクライニングレバーを引くとフットサポートを下げるすることができます。フットサポートを上げる場合はフットサポートを持って上げてください。

⚠ 警告

・お子様を乗せた状態でリクライニングしないでください。

後輪ストッパーの使用方法

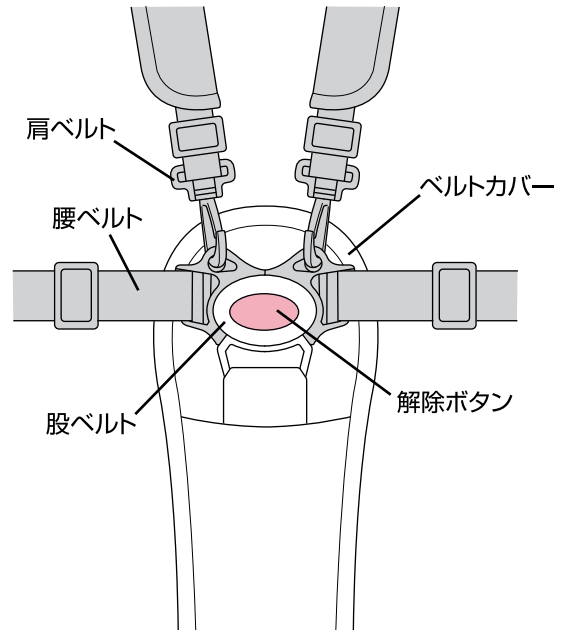
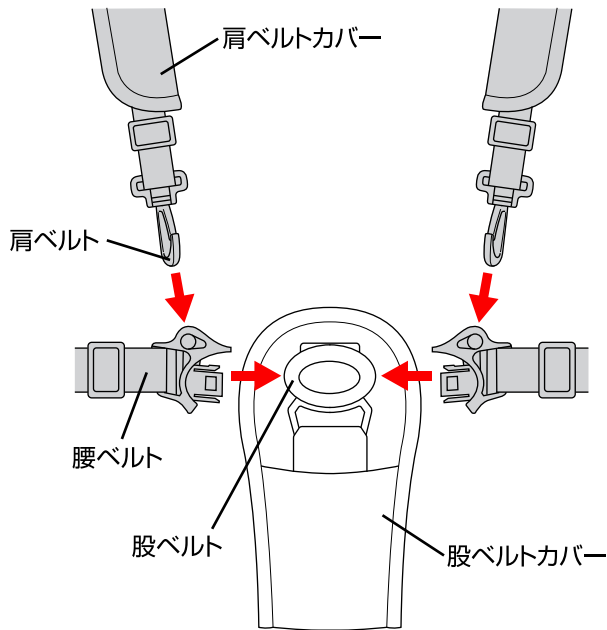


- ①後輪ストッパーを下げると後輪がロックされます。
- ②解除する時は後輪ストッパーを上げてください。

⚠ 警告

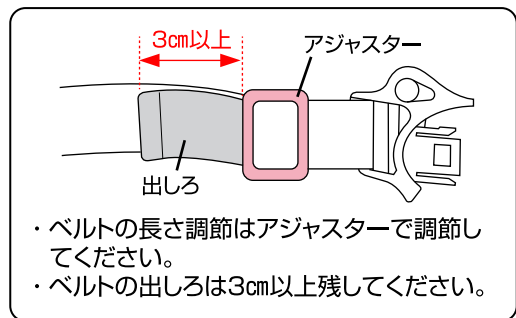
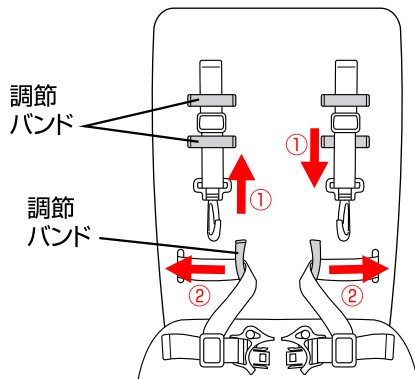
・お子様を乗せ降ろしする場合は必ず後輪ストッパーをかけてください。
・後輪ストッパーは自動車のような安全な構造にはなっていないので過信しないでください。道路状況によっては、後輪ストッパーを使用してもベビーカーが動いてしまう恐れがあります。
・後輪ストッパーをロックしていても、お子様を乗せたベビーカーから離れないでください。

シートベルトの使用方法



・シートベルトを取り付ける場合は、肩ベルトを腰ベルトに取り付け、股ベルトに差し込んでください。

・腰ベルトを取り外す時は股ベルトの解除ボタンを押し取り外してください。



- ① 肩ベルトの高さを調節する場合は、調節バンドから抜き取って調節してください。(3段階調節)
- ② 腰ベルトの幅を調節する場合は、調節バンドから抜き取ってください。

- ・ベルトの長さ調節はアジャスターで調節してください。
- ・ベルトの出しろは3cm以上残してください。



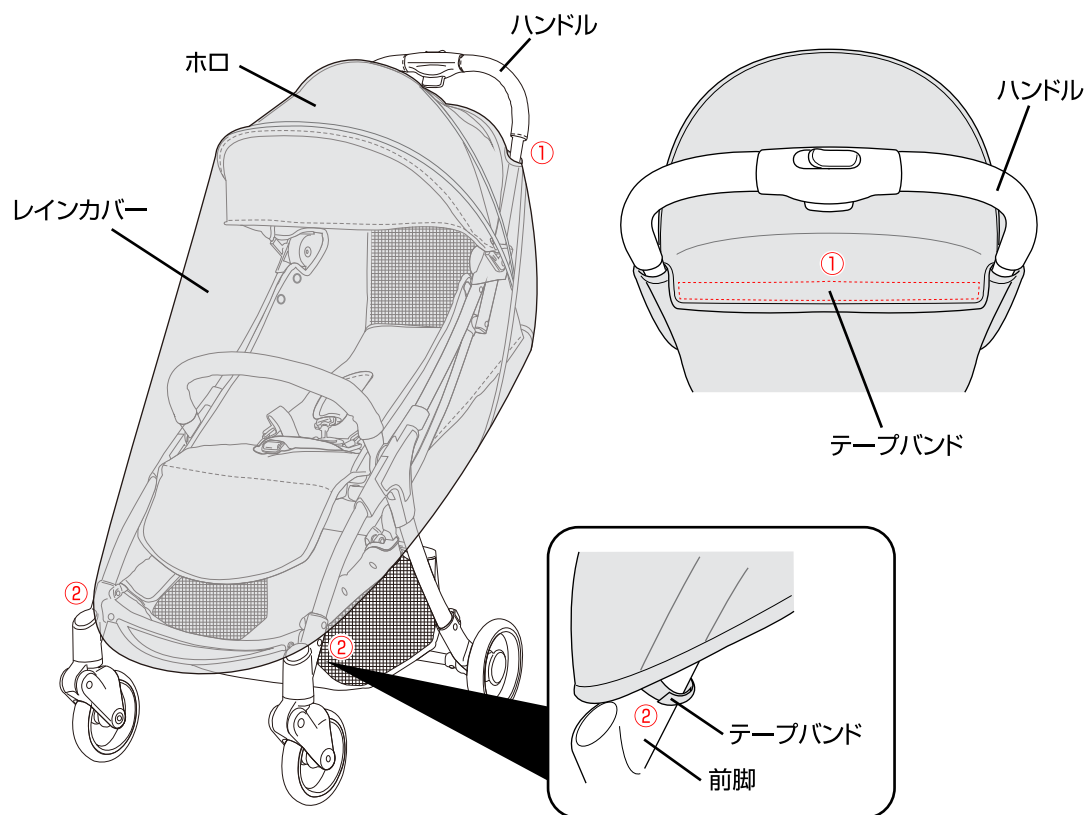
・ベルトの長さは、ベルトとお子様の間に指が入るくらいの長さが適当です。

警告

- ・ベビーカーを使用する場合は、必ずシートベルトを締めてください。
- ・肩ベルトを交差して取り付けないでください。
- ・肩ベルトの高さは必ず左右同じ高さにしてください。
- ・バックルをとめる時にお子様の手足や衣服が挟まらないように注意してください。
- ・シートベルトをしていてもお子様から目を離さないようにしてください。お子様が座席の上で立ち上がろうとしたり、乗り出したりしてベビーカーから落下する恐れがあります。
- ・肩ベルト、腰ベルト、股ベルトがゆるい場合はお子様が立ち上がってしまう恐れがあります。
- ・ガードを付けていてもシートベルトは必ず締めて使用してください。
- ・背もたれをリクライニングさせた場合は、必ずシートベルトの長さを調節してください。



レインカバーの取付方法



- ・ベビーカーのホロを開いてください。レインカバーをホロにかぶせてください。①レインカバーからベビーカーのハンドルを出し、テープバンドで固定してください。②レインカバーの前部両側にあるテープバンドをベビーカーの前脚に巻いて固定してください。

⚠ 警告

- ・ホロは必ず開いた状態にしてレインカバーを取り付けてください。
- ・レインカバーがベビーカーに確実に取り付けられていることを確認してからご使用ください。
- ・お子様がかぶって遊ばれますと窒息する恐れがありますので絶対にしないよう注意してください。
- ・風の強い日は転倒の恐れがありますので使用しないでください。
- ・鋭利な物を近づけないでください。
- ・保護者の方は使用中、お子様から目を離さないでください。
- ・使用中は常にレインカバー内の温度変化に気を配ってください。
- ・火の近くや炎天下での使用、保管は避けてください。
- ・レインカバーはお子様の手が届かない所に保管してください。
- ・汚れた場合は水、またはぬるま湯を含ませたタオル等で拭いてください。
- ・レインカバーは気温の低下によって固くなる場合がございます。

洗濯・お手入れ方法

洗濯方法(肩ベルト・股ベルトカバー)



液温は、40℃を限界とし、手洗いによる洗濯ができます。



漂白剤は使用しないでください。



タンブル乾燥はできません。



日陰で平干してください。



アイロンがけはできません。



ドライクリーニングはできません。



注意

- ・洗濯の際は、洗濯機ではなく手洗いで行ってください。
- ・乾かす際にドライヤーを使用しないでください。
- ・カビが発生する恐れがありますので、洗濯後はよく乾かしてからご使用ください。

お手入れ方法

- ・汚れている部分は、湿らせた布等で拭き取った後、乾いた布等で水分を拭き取ってください。
- ・研磨剤、溶剤(ベンジン、シンナー等)は決して使用しないでください。
- ・定期的に各部が緩んでいないか、部品が壊れていないか点検してください。

その他

保管について

- ・本体をビニール袋等に入れ、直射日光の当たらない、冷暗所に保管してください。
- ・本体をスモッグ、水、雨、雪等にさらさないよう注意してください。
- ・本体を長時間、直射日光に当てたり、湿気が多い場所に放置したりしないでください。
- ・本体は乾燥している場所に置いてください。
- ・故障や変形の原因になりますので、上に荷物を置いたり、圧力が加わるような状態で保管しないでください。

修理・廃棄について

- ・製品の修理についてはお客様が直接修理に携わることはしないで下記のお客様サービスまでお問合せください。
- ・製品の廃棄については各地方自治体の処分方法に従ってください。
- ・環境保護のため、指示された場所以外には放置しないでください。

〈お客様サービス〉

TEL. 0568-67-5701

受付時間：平日10時～17時(土日祝日は除く)

保証書

〈保証規定〉 ○本保証書は日本国内においてのみ有効です。(This warranty is valid only in Japan)
海外でご使用頂いている場合、修理サービスはいたしかねます。

1. 正常なご使用状態において製造上の不備により故障及び損傷した場合は、お買い上げ日から保証期間内、無料にて修理いたします。
2. 次のような場合は、保証期間内でも有料修理となります。
 - ・ お客様の誤使用、または改造や不当な修理による故障及び損傷
 - ・ 火災、地震、水害、落雷、その他の天災地変による故障及び損傷
 - ・ 本保証書の提示がない場合
 - ・ 本保証書に購入年月日付きのお買い上げ店印、もしくはレシートや納品書などの購入年月日の解る書類の添付がないもの
 - ・ 中古品、譲渡品、レンタル品でのご使用につきましては、無償修理のご対応はいたしかねますのでご了承ください。
 - ・ お買い上げ後の輸送、移動、落下等による故障及び損傷の場合
 - ・ 車輪やハンドグリップの自然磨耗等、消耗部品が消耗し、取り替えを要する場合
 - ・ 生地やプラスチック等の自然劣化による変色、傷や汚れ
3. 次のような場合は、保証期間内であっても修理できない場合があります。
 - ・ 製造中止の製品で、部品の在庫がなくなった場合
 - ・ 不正改造による修理不能になった場合
 - ・ 木部の折損、塗装のはがれ等

品名	ベビーカー hugme Z II	保証期間	お買い上げ日より1年間 (ただし保証規定による)		
お客様	お名前	お買い上げ日	年	月	日
	ご住所	TEL			

※保証期間中に部品の欠品、不良加工など弊社の責任によるもの、取扱説明書や注意書きにしたがった正常な使用状態で故障した場合には、保証規定にもとづき無償修理をいたします。

※修理箇所の保証期間は3ヶ月です。

※本書は再発行いたしませんので大切に保管してください。

- ・説明書内のイラストと実際の商品とでは多少形状が異なる場合があります。
- ・取扱説明書内に誤りや記載もれ等がございましたら下記のお客様サービスまでご連絡ください。
- ・製品の品質向上のため予告なしに仕様変更する場合がございますので、あしからずご了承ください。

※お気づきの点がございましたら下記までお問合せください。

〈発売元〉 **株式会社カトージ**
〒484-0894
愛知県犬山市羽黒北金屋39-2
<https://www.katoji.co.jp/>

〈お客様サービス〉
TEL. 0568-67-5701
受付時間：平日10時～17時(土日祝日は除く)