

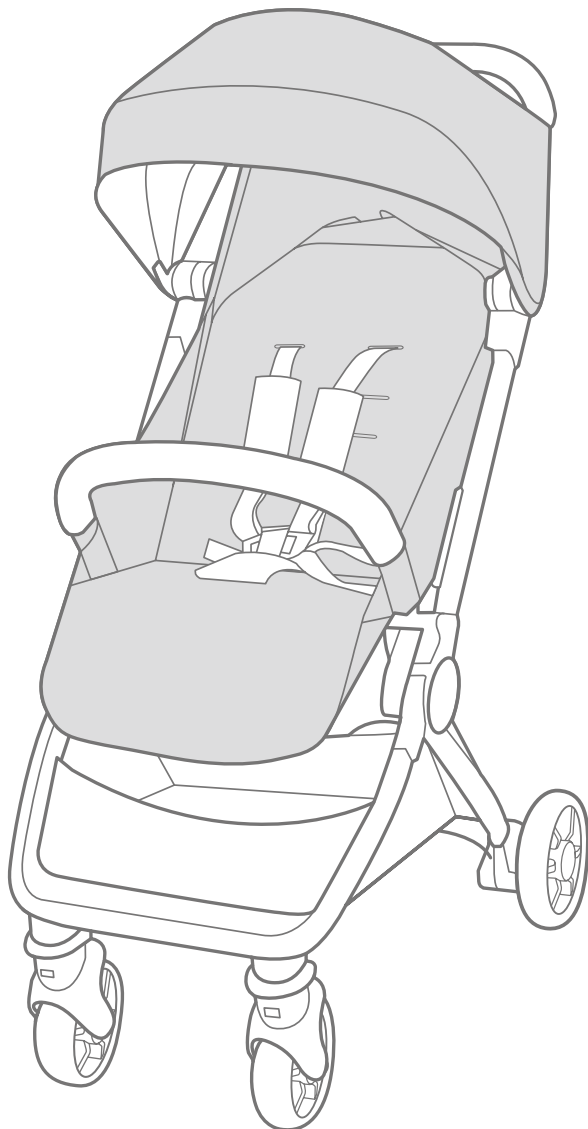
# Joie™

〈使用対象年齢〉  
新生児から体重15kg(36ヶ月頃)まで

## Pact™ stroller

### ベビーカー パクト 取扱説明書

保護者の方は本説明書をよく読み、  
お子様の快適な乗り心地と  
最大限の安全を確保できるように  
各手順に従ってご使用ください。  
取扱説明書を読んだ後は大切に  
保管してください。



# Joieへようこそ!

この度は、Joie製品をお買い上げいただき、ありがとうございます。  
お子様とのお出掛けのお手伝いをさせていただくことができ、とても  
嬉しく思っております。

このベビーカーは新生児から体重15kg(36ヶ月頃)までのお子様に使  
用していただくことができます。

本取扱説明書をよく読み、お子様の快適な乗り心地と最大限の安全を  
確保できるよう、各手順に従ってご使用ください。

**重要：取扱説明書は必ず捨てずに保管してください。**

## 目次



非常時	2
表示について	3
警告	3
注意	5
製品情報	5
使用部品と各部の名称	6
付属部品	6
組立方法	8
開き方	8
前輪の取付・取外し方法	8
後輪の取付・取外し方法	10

ガードの取付・取外し方法	10
ベビーカーの使用方法	12
シートベルトの使用方法	12
肩ベルト・腰ベルトの調節方法	12
背もたれのリクライニング方法	14
フットサポートの使用方法	14
前輪ストッパーの使用方法	16
後輪ストッパーの使用方法	16
ホロの使用方法	16
ハンドル高さの調節方法	16
折りたたみ方法	16
付属品	20
ベビーシートの取付方法	20
レインカバーの取付方法	22
シートの取外し方法	24
お手入れ方法	27
廃棄に関する注意	28
アフターサービスについて	28
保証書	29

## 非常時

非常時もしくは事故に遭われた場合、お子様に応急手当をし、すぐに病院へ行ってください。

# 表示について

表示	表示の内容
 <b>警告</b>	誤った取り扱いをすると、人が死亡または重傷を負う可能性が想定されます。
 <b>注意</b>	誤った取り扱いをすると、人が傷害を負ったり、物的損害が生じる可能性が想定されます。

## 警告

- ・取扱説明書通りに組立て、使用してください。
- ・保護者が組立て及び操作を行ってください。
- ・使用する前に必ず取扱説明書をお読みください。読んだ後は大切に保管してください。注意事項や指示に従わない場合、重傷または死亡につながる恐れがあります。
- ・このベビーカーは、乳幼児を乗せ、外気浴、買物などに使用するベビーカーです。用途以外で使用しないでください。
- ・このベビーカーは新生児から体重15kg(36ヶ月頃)までのお子様にご使用ください。目安となる月齢・体重を超えるお子様を乗せた場合、ベビーカーが破損する恐れがあります。
- ・ベビーカーに生後1ヶ月未満のお子様を乗せる場合、背もたれを一番倒した状態でご使用ください。
- ・首がすわっていないお子様の身体を起こして使用することは危険ですのでやめてください。
- ・リクライニングを倒したベビーカーは、お子様が横になれますがベビーベッドではありませんので、お子様を寝かせる時はベビーベッドに寝かせてください。
- ・お子様がベビーカーに近づく前に、ベビーカーが完全に折りたたまれている、もしくは開いているかどうかを必ず確認してください。
- ・ベビーカーを使用する時は、必ずベビーカーが確実に開いて固定されているかどうか確認してください。
- ・ベビーカーを使用する場合は、必ず止め金具がかかっていることを確認してください。
- ・各部品が確実に取り付けられているか、全体に緩みがないかを確認してから使用してください。
- ・ベビーカー本体にはお子様を乗せることを目的としたボードなどは取り付けないでください。ベビーカーの破損の原因となります。
- ・窒息を避けるために、この製品にひもを吊るしたり、おもちゃにひもを付けたり、お子様の首回りにひもの付いた物を置かないでください。
- ・小さな部品は窒息の原因になりますのでお子様の近くには絶対に置かないでください。
- ・窒息を防ぐためにお子様の顔にホロが触れていないことを必ず確認してください。
- ・本体に付属している梱包材(ビニール袋等)は窒息等の事故につながる恐れがありますので、お子様の手の届かない場所に保管するか廃棄するようにしてください。
- ・お子様が座席やステップの上で立ち上がったたり、暴れたり、遊ばせたりするのは危険ですのでしないように注意してください。立ち上がって使用すると落下したり、思わぬ事故につながる恐れがあります。
- ・お子様が座席の上に立ったり、反対向きに座ったりしないでください。
- ・お子様が立ち上がったって落下する恐れや、予期せぬ行動が思わぬ事故につながる恐れがあります。
- ・転倒を防ぐため、ベビーカーにお子様を登らせないでください。ベビーカーにお子様を乗せる場合は保護者の方が抱えて行ってください。
- ・ベビーカーの可動箇所をお子様に触らないよう注意してください。
- ・ベビーカーの開閉の際にお子様指等を挟む危険性がありますので、お子様を近づけないようにしてください。
- ・お子様の落下やすり落ちを防ぐため、必ずシートベルト(肩ベルト、腰ベルト、股ベルト)を着けて使用してください。
- ・シートベルトを締めていてもお子様が体を起こしてしまうことがありますのでご注意ください。
- ・シートベルトはお子様の体格に合わせて調節してください。ベルトが長すぎる(垂れ下がっている状態)場合、首に引っかかる危険性があります。

- ・ 肩ベルトは腰ベルトに取り付け、股ベルトに差し込んで使用してください。
- ・ シートベルトを締めていてもお子様から目を離さないでください。
- ・ お子様が生座した後に肩ベルトや腰ベルトが正しい高さ、長さかどうか、ねじれがないかを必ず確認してください。シートベルトが緩んでいるとお子様が生立ち上がり、転倒や落下の危険性があります。
- ・ ガードは正しく取り付けられた状態で必ず使用してください。
- ・ ガードを持ってベビーカーを持ち上げないでください。
- ・ ガードを開閉する際に、お子様の手や指が挟まらないように注意してください。
- ・ お子様をベビーカーに乗り降りさせる場合は、必ず後輪ストッパーをロックしてください。
- ・ 移動の時以外は後輪ストッパーを必ずロックしてください。
- ・ 後輪ストッパーは自動車のような安全な構造にはなっていませんので過信しないでください。路面状況によっては、後輪ストッパーを使用しているてもベビーカーが動いてしまう恐れがあります。
- ・ 連続使用時間は1時間以内にしてください。
- ・ 夏季など気温が上昇する日は長時間の使用は避け、お子様が体調を損なわないようにしてください。
- ・ このベビーカーは歩行用です。普通の歩き方(時速約4km)で使用してください。走ったり、滑ったり(ローラースケート等)しながらの使用はできません。
- ・ このベビーカーをお子様の遊び道具として使用しないでください。
- ・ お子様を乗せたままベビーカーを持ち上げて移動しないでください。バランスを崩したり、足下が見えにくくつまづく危険があります。
- ・ ベビーカーにお子様を乗せた状態で背もたれのリクライニングは危険ですのでしないでください。
- ・ 安全のため、常にお子様から目を離さず、またベビーカーやハンドルから手を離さないでください。
- ・ お子様を放置しないでください。ベビーカーに乗っている間も常にお子様を視界に入れながら使用してください。
- ・ ベビーカーの座席に同時に2人以上のお子様を乗せないでください。
- ・ 座席以外の場所にお子様を乗せたりしないでください。転倒する恐れがあります。
- ・ 収納カゴにお子様を乗せないでください。
- ・ ベビーカーに付属品以外の物を載せたり、吊るしたりしないでください。
- ・ 背もたれの後部、ハンドルに荷物を引っ掛けますとベビーカーの安定性に影響を及ぼしますのでお止めください。
- ・ 収納カゴ以外の所に物を載せたり、ハンドルに吊るしたりしないでください。また、ハンドルに寄りかかったり、過度な荷重をかけないでください。ベビーカーが転倒する恐れがあります。
- ・ ハンドルやホロの上に財布、買い物袋、小包、アクセサリ等を置いたり掛けたりしないでください。
- ・ 階段やエスカレーター等の段差のある所では使用しないでください。転倒する恐れがあります。
- ・ 排水溝の溝や踏切、路面等にある溝等を通る場合は、車輪が溝にはまらないようにゆっくりと注意しながら走行してください。溝にベビーカーの車輪がはまってしまうと、前方にバランスが崩れ、転倒する恐れがあります。
- ・ ベビーカーを車道、車道に近い歩道、坂道等の危険な場所に放置しないでください。坂道等ではベビーカーが勝手に走行したり、転倒したりする恐れがあります。
- ・ 急な坂道など不安定な場所での使用はお控えください。予期せぬ走行、転倒等による重大事故につながる恐れがあります。
- ・ 高温の物体、液体に近づけないでください。
- ・ 火の近くや炎天下での使用、保管は避けてください。
- ・ 本製品は電車やバスの中で使用することを目的として設計されておりません。揺れやカーブ、ブレーキにより転倒する恐れがあります。お客さまの責任により使用する場合、必ずストッパーをかけ、お子様にシートベルトを装着し、ハンドルを手で押さえ、十分注意して使用してください。
- ・ 電車を乗り降りする時に、ドアに挟まれないように注意してください。
- ・ ベビーカーを路上に放置する場合は、絶対にお子様を置き去りにしないでください。
- ・ 弊社が販売するオプション品以外のご使用は危険ですのでお控えください。
- ・ 弊社から送られてきた部品や弊社が認めた交換部品以外は使用しないでください。
- ・ ベビーカーが破損または故障している場合は、使用を中止してください。
- ・ ベビーカー各部の固定部などに緩みやきしみ音があったり、部品の欠落、車輪の回転の円滑さに異常を感じましたら、そのまま使用しないで、弊社までご連絡いただき修理等をご相談ください。
- ・ ベビーカーの分解、改造等はしないでください。

## ⚠ 注意

- ・ベビーカーが正常に動くか、部品が紛失していないか定期的に点検、メンテナンスを行ってください。
- ・ベビーカーを使用する前に部品が確実に取り付けられていることを必ず確認してください。
- ・車軸には定期的にシリコン性の潤滑スプレーをかけてください。
- ・ベビーカーを長期間放置し、再度使用する場合は、必ず点検、メンテナンスを行ってください。
- ・部品が緩んだ状態では絶対にベビーカーを使用しないでください。
- ・前輪を持ち上げた状態で走行しないでください。
- ・保護者の方はベビーカーに寄りかかったり、腰かけたりしないでください。
- ・ベビーカーを荷物の運搬用には使用しないでください。
- ・収納カゴに4.5kg以上の荷物を載せないでください。
- ・ぬかるみや砂地等の悪路では使用しないでください。
- ・お客様の乗っていない時でも坂の途中、車道に近い歩道上など危険な場所に放置しないでください。
- ・弊社によって製造または承認されていないアクセサリー、部品、後付けシート等を使用しないでください。
- ・雪の積もった場所や、凍結した路面では使用しないでください。
- ・強風、雷の場合は使用しないでください。
- ・炎天下での車中に放置しないでください。プラスチック部品が変形する場合があります。
- ・その他、ベビーカーの故障につながることはしないでください。

## 製品情報

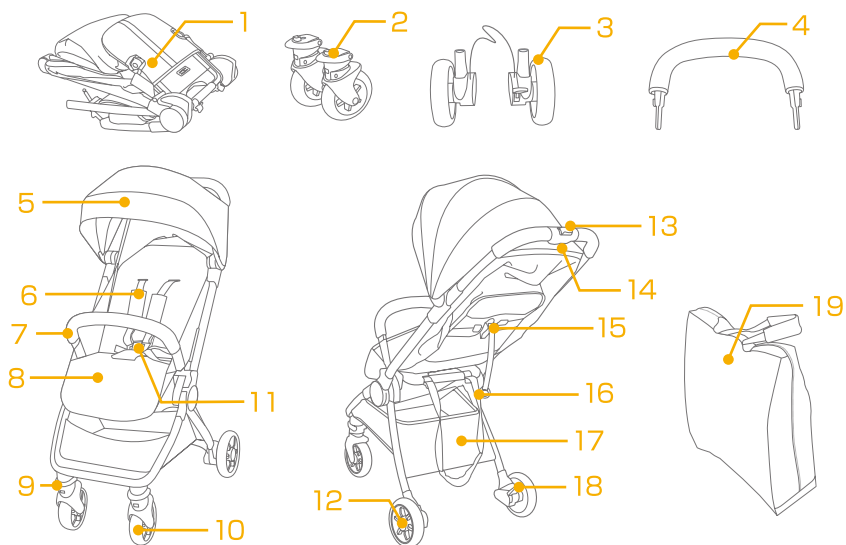
本製品をご使用いただく前に、取扱説明書のすべての記載事項をお読みください。  
ご質問等がございましたら下記までご連絡ください。

製品名	ベビーカー パクト
SG基準の形式分類	A型
使用対象年齢	新生児から体重15kg(36ヶ月頃)まで
製造国	中国
製造者名	Allison Baby UK Ltd.
発売元	株式会社カトージ
	〒484-0894 愛知県犬山市羽黒北金屋39-2
	TEL. 0568-67-5701 FAX. 0568-67-8322
	受付時間 平日10時～17時(土日祝日は除く)
	生産物賠償責任(PL)保険付

## 使用部品と各部の名称

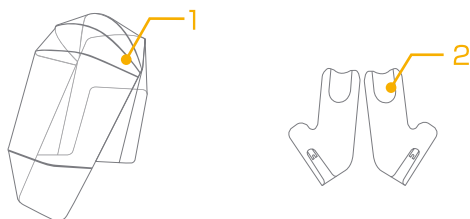
組み立てる前に全ての部品が揃っていることを確認してください。  
工具は必要ありません。

- |          |           |              |              |
|----------|-----------|--------------|--------------|
| 1 本体     | 6 肩ベルトカバー | 11 シートベルト    | 16 ショルダーハーネス |
| 2 前輪(×2) | 7 ガード     | 12 後輪        | 17 収納カゴ      |
| 3 後輪     | 8 フットサポート | 13 開閉レバー     | 18 後輪ストッパー   |
| 4 ガード    | 9 前輪ストッパー | 14 開閉ボタン     | 19 収納バッグ     |
| 5 ホロ     | 10 前輪     | 15 リクライニング部品 |              |



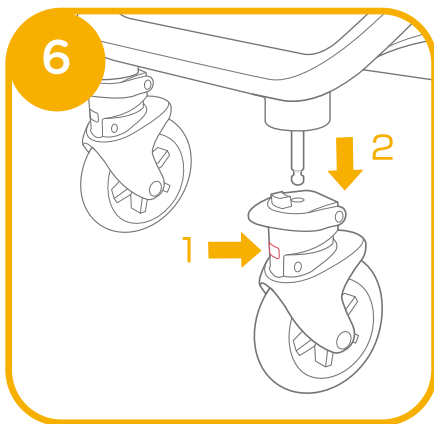
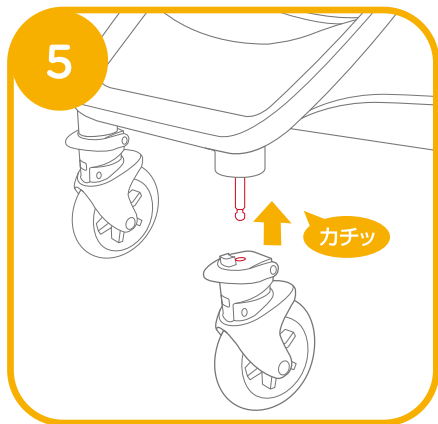
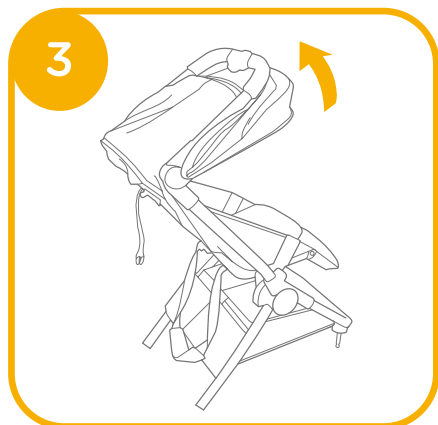
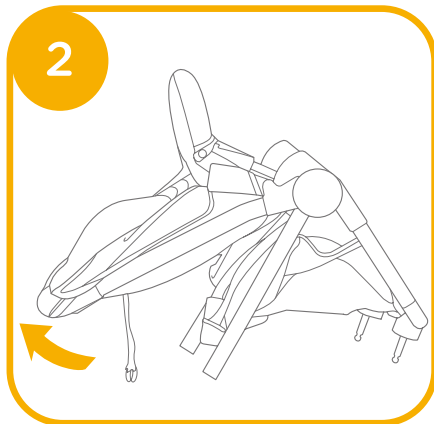
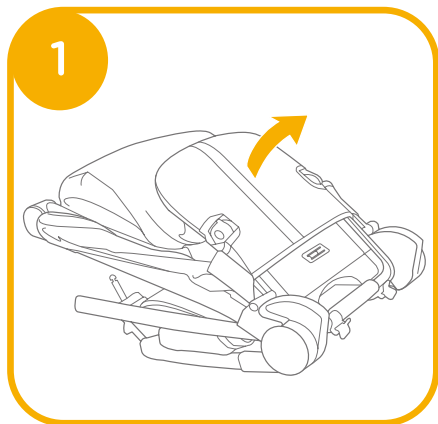
## 付属部品

- 1 レインカバー
- 2 アダプター



保護者の方は取扱説明書をよく読み、読んだ後は大切に保管してください。

## 組立方法





## 組立方法

本製品を組み立てて使用する前に、この取扱説明書すべての説明を必ずお読みください。

### 開き方

参照図 ① - ④

△ 警告 - お子様に注意しながら行ってください。

ベビーカーのフットサポートを開いてください。①

ベビーカーのハンドルを持って本体をゆっくりと開いてください。②-③

本体が固定されるまで開いてください。④

△ 警告 - 本体が確実に固定されていることを必ず確認してください。

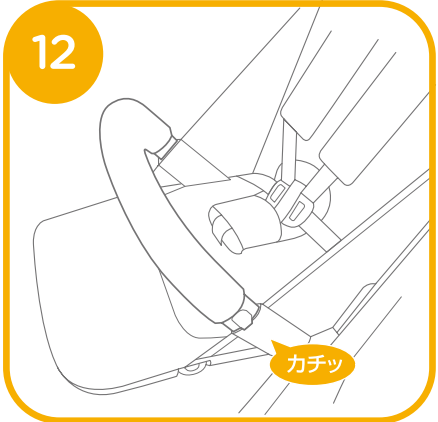
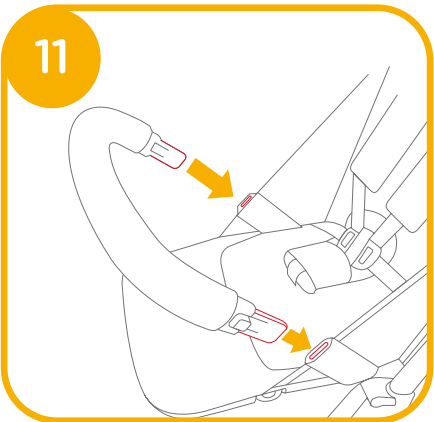
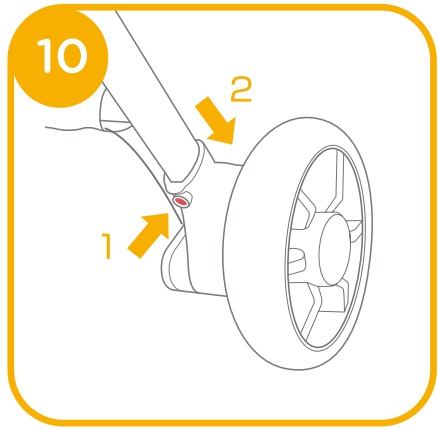
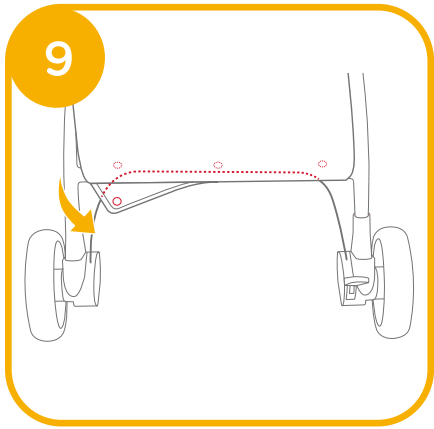
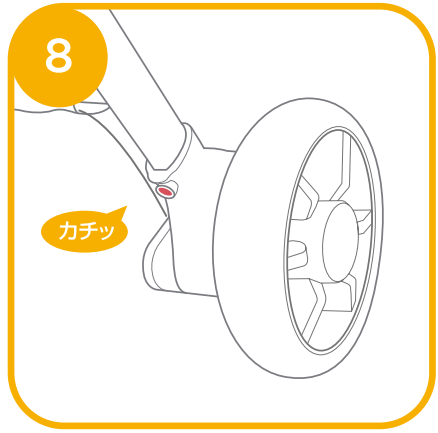
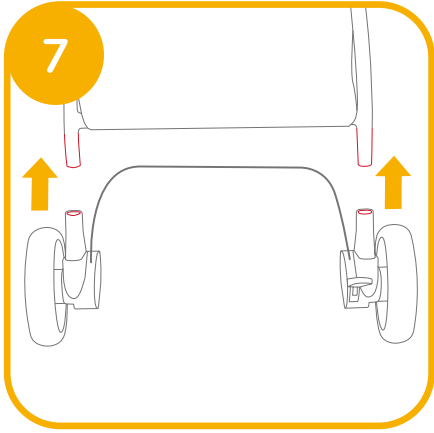
### 前輪の取付・取外し方法

参照図 ⑤ - ⑥

前輪をベビーカーの前輪シャフトに差し込んで取り付けてください。⑤

前輪を取り外す場合は前脚に付いている解除ボタンを押して取り外してください。⑥-1~2

△ 警告 - 前輪が確実に取り付けられていることを必ず確認してください。



## 後輪の取付・取外し方法

参照図 ⑦ - ⑩

後輪をベビーカーの後脚フレームに差し込んで取り付けてください。⑦

後輪の穴から後脚フレームのピンが出ていることを必ず確認してください。⑧

収納カゴのボタンを外し、後輪のチューブを巻いて、収納カゴのカバーのボタンを固定してください。⑨

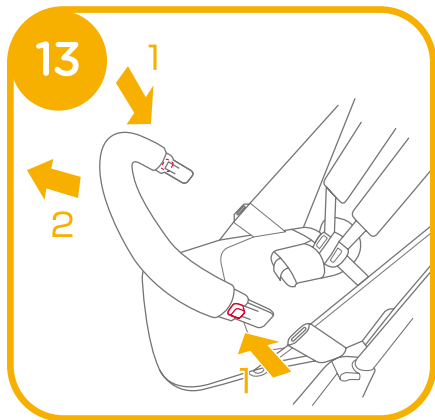
後輪の穴から出ているピンを押すと後輪を取り外すことができます。⑩-1~2

△ 警告 - 後輪が確実に取り付けられていることを必ず確認してください。

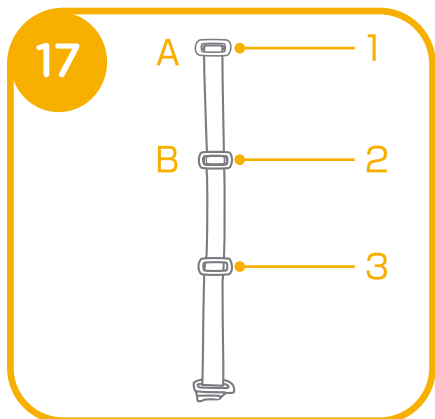
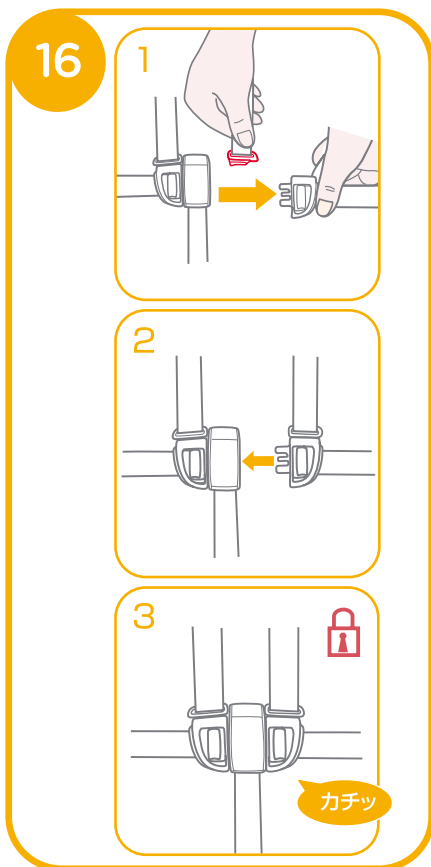
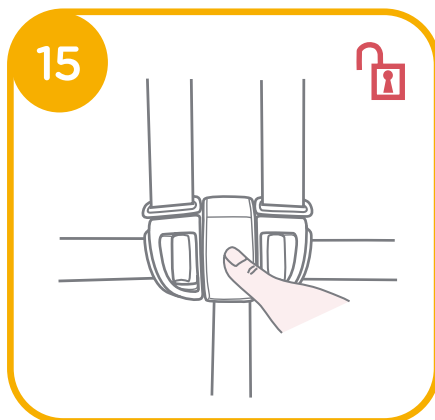
## ガードの取付・取外し方法 参照図 ⑪ - ⑭

ガードを本体の両側に差し込んで取り付けてください。⑪ ⑫

△ 警告 - ガードが確実に固定されていることを必ず確認してください。



## 使用方法



## ガードの取付・取外し方法 参照図 ⑪-⑭

ガードを取り外す場合は、ガード両側の外側にある解除部を押しながら取り外してください。⑬-1~2

△ 警告 - すべての部品が確実に取り付けられていることを必ず確認してください。⑭

## ベビーカーの使用法

### シートベルトの使用法 参照図 ⑮-⑯

シートベルトの取外し方法

腰ベルトを取り外す場合は、股ベルトの中央の解除ボタンを押ししてください。⑮

シートベルトの取付方法

肩ベルトを腰ベルトに取り付け ⑯-1 股ベルトに差し込んでください。⑯-2

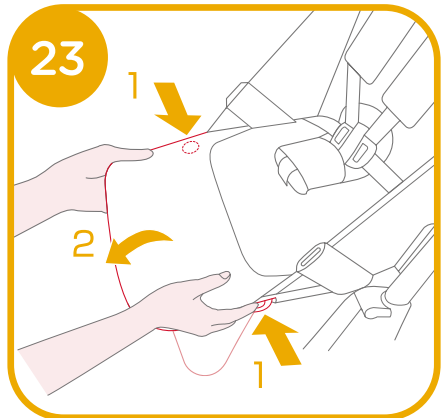
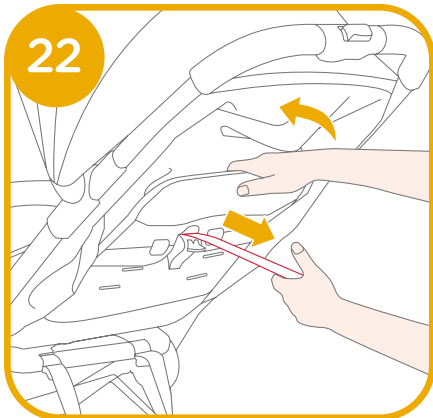
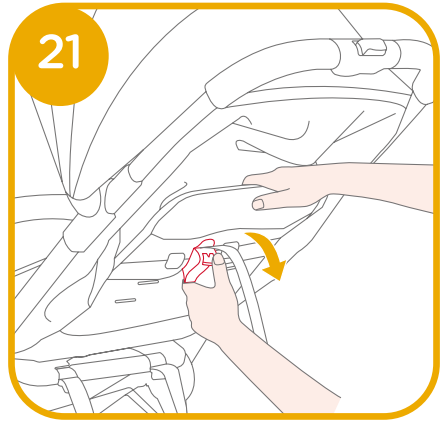
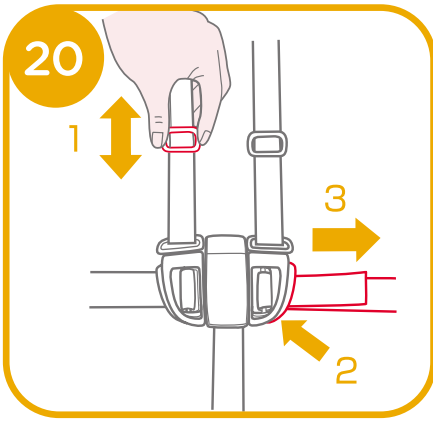
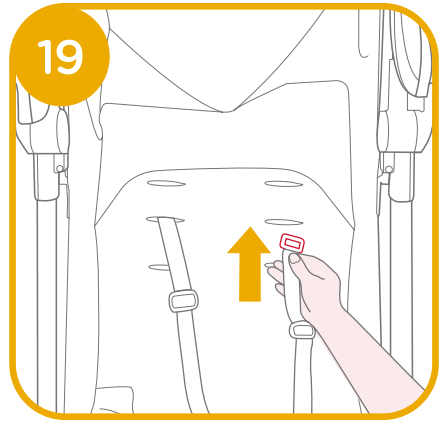
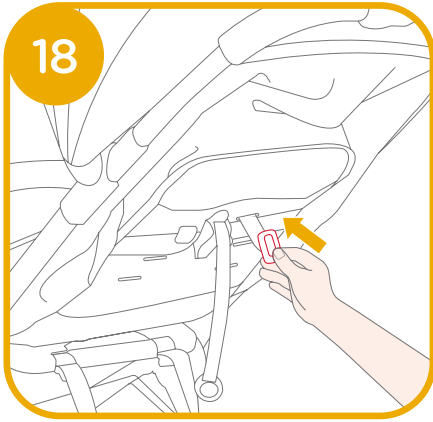
△ 警告 - シートベルトが確実に固定されていることを必ず確認してください。⑯-3

- 落下やずり落ちによる重大な怪我を避けるため、お子様には必ずシートベルトをご使用ください。
- お子様及安全かつ快適に座っているかどうか、また、お子様と肩ベルトの間に手が入る程度の余裕があるかどうかを確認してください。
- ベルトは交差させないでください。交差していると、お子様の首を圧迫してしまいます。

### 肩ベルト・腰ベルトの調節方法 参照図 ⑰-⑳

肩ベルトアンカーA ⑰-1 肩ベルトアンカーB ⑰-2

アジャスター ⑰-3



## 肩ベルト・腰ベルトの調節方法 参照図 17-20

肩ベルトの高さを調節する場合は、アンカーAを図の向きにしながら背もたれボードから抜き取り、表側に通してください。18

お子様の肩の高さに一番近い肩ベルト穴に再度通してください。19 アンカーBを背もたれ後部から出しますと肩ベルトの長さをさらに短くすることができます。17

- △ 警告 - お子様の落下を防ぐため、お子様が座った後に肩ベルトや腰ベルトが正しい高さ・長さかどうかを必ず確認してください。
- 肩ベルトの高さは必ず左右同じ高さにしてください。

肩ベルトの長さを調節する場合は、アジャスターを使用して肩ベルトの長さを調節してください。20-1

腰ベルトの長さを調節する場合は解除部を押しながら 20-2  
腰ベルトの先端を引っ張ってください。20-3

## 背もたれのリクライニング方法 参照図 21-22

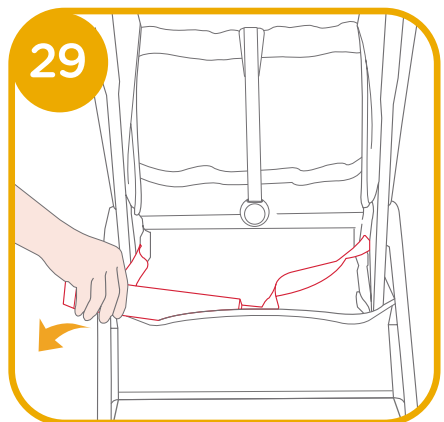
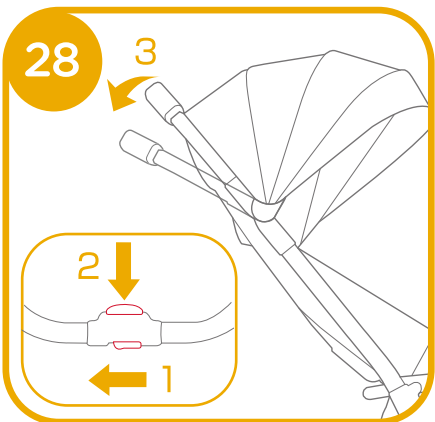
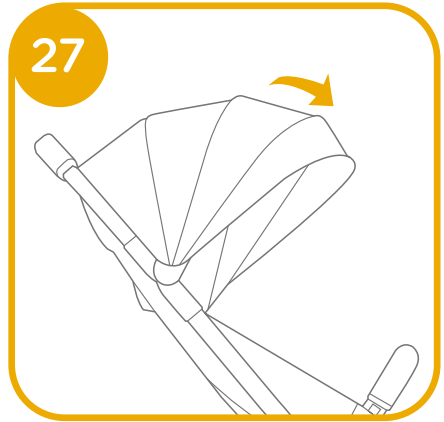
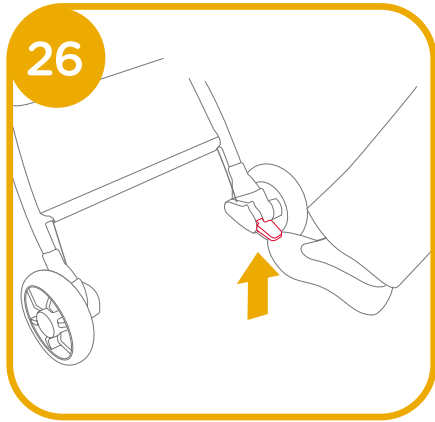
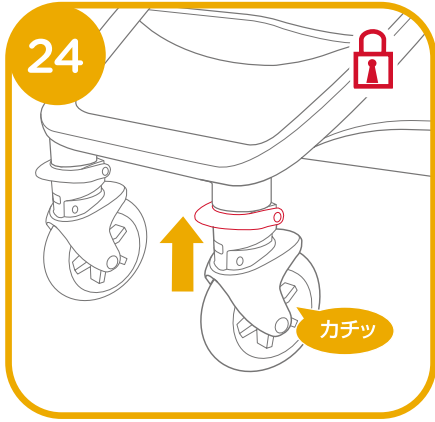
背もたれを倒す場合は、リクライニング部品の中央にある解除レバーを下げながら背もたれを倒してください。21

背もたれを起こす場合は、リクライニング部品に付いているベルトを引っ張りながら背もたれを押しして起こしてください。22

- △ 警告 - 背もたれが確実に固定されていることを必ず確認してください。

## フットサポートの使用方法 参照図 23

フットサポートを上げる場合は手で持って押し上げてください。フットサポートを下げる場合は、両側にあるリクライニングボタンを押しながら下げてください。23-1~2





## 前輪ストッパーの使用方法 参照図 24

前輪ストッパーを上げると前輪の進行方向が固定されます。24  
前輪ストッパーを下げると前輪が360° キャスター回転します。

**POINT** 平坦ではない道を走行する場合は、前輪ストッパーを上げることをおすすめします。

## 後輪ストッパーの使用方法 参照図 25 - 26

後輪ストッパーを下げると後輪がロックします。25

後輪ストッパーを上げると後輪が回転します。26

△ 警告 - ベビーカーを停車させた際は必ず後輪ストッパーを下げてください。

## ホコの使用方法 参照図 27

ホコを使用する場合はホコを前方に広げてください。27

ホコを使用しない場合はホコを折りたたんでください。

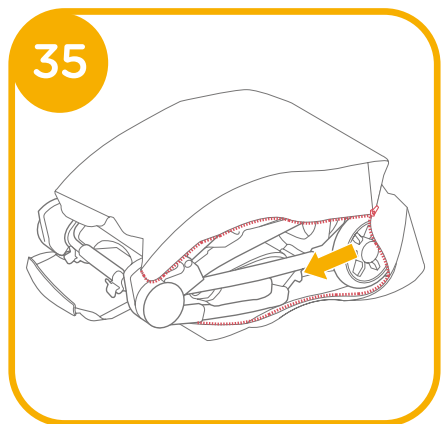
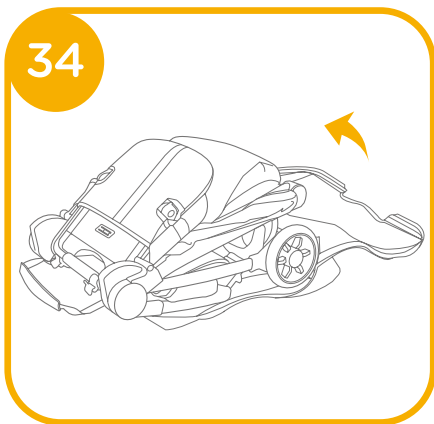
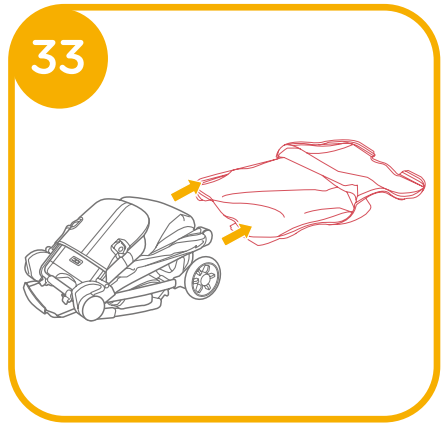
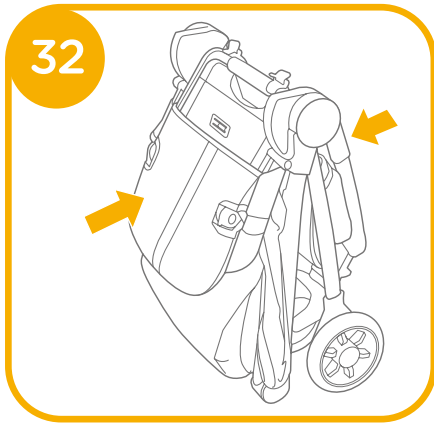
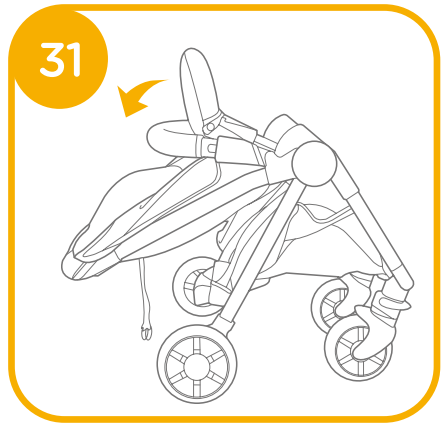
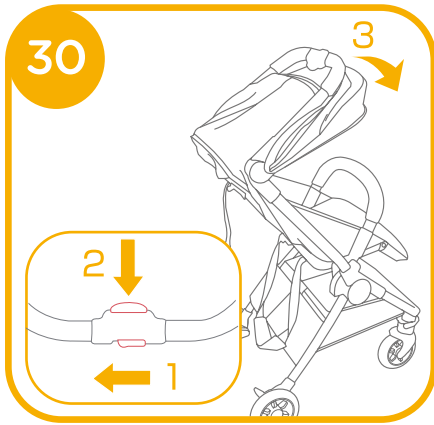
## ハンドル高さの調節方法 参照図 28

開閉レバーをスライドしながら 28-1 開閉ボタンを押すことで 28-2 ハンドルの高さを2段階に調節することができます。

## 折りたたみ方法 参照図 29 - 37

△ 警告 - お子様に注意しながら行ってください。

ベビーカー後部からショルダーハーネスを出してください。29



## 折りたたみ方法 参照図 29 - 37

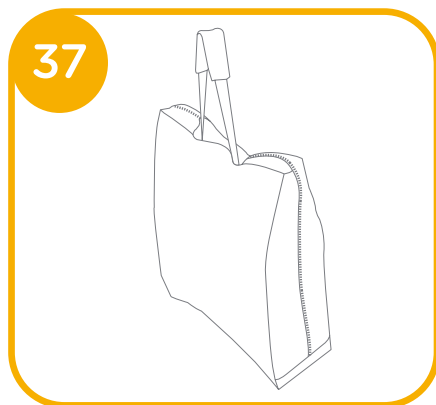
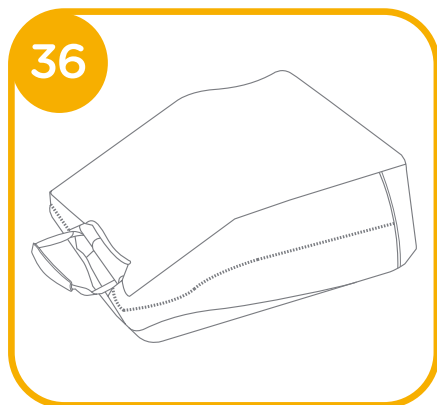
開閉レバーをスライドしながら 30-1 開閉ボタンを押し 30-2 ハンドルを前側に折りたたんでください。 30-3

フットサポートを矢印方向に折りたたんでください。 31

車体の座面ボードのグリップ部分を持ち上げて、両側から押さえて折りたたんでください。 32

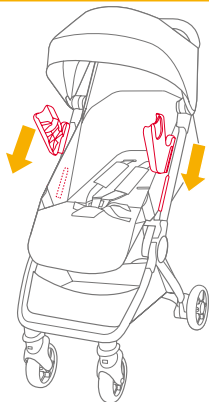
△ 警告 - 本体が確実に折りたたまれていることを必ず確認してください。

ショルダーハーネスが外に出るように本体を収納バッグに入れてジッパーを閉じてください。 33 - 37

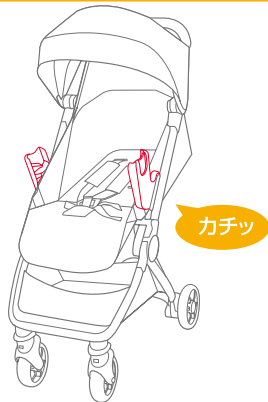


# 付属品

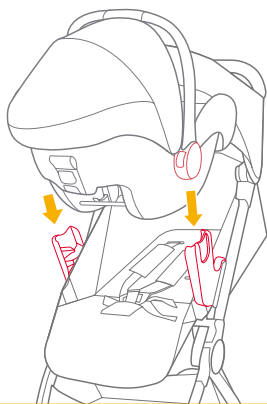
38



39



40



41



## 付属品

### ベビーシートの取付方法 参照図 38 - 44

△注意 - 別売りのベビーシート(i-Snug2/gemm/i-Gemm3)をベビーカーに取り付けることができます。

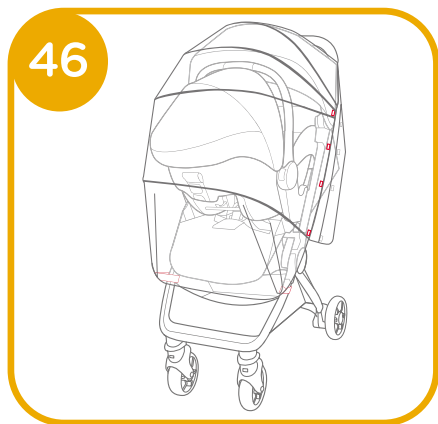
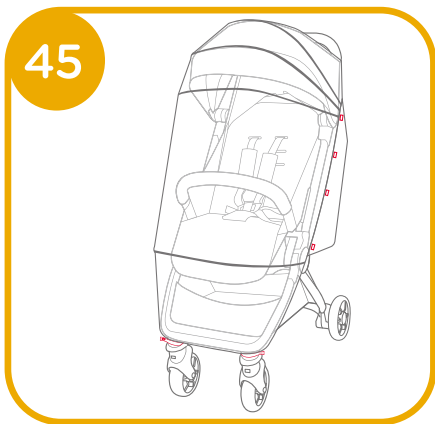
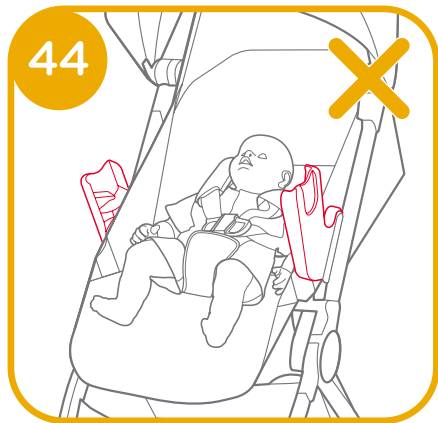
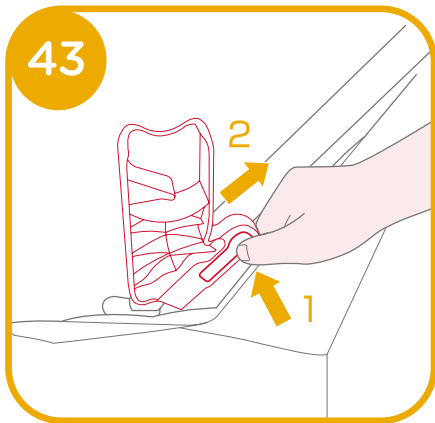
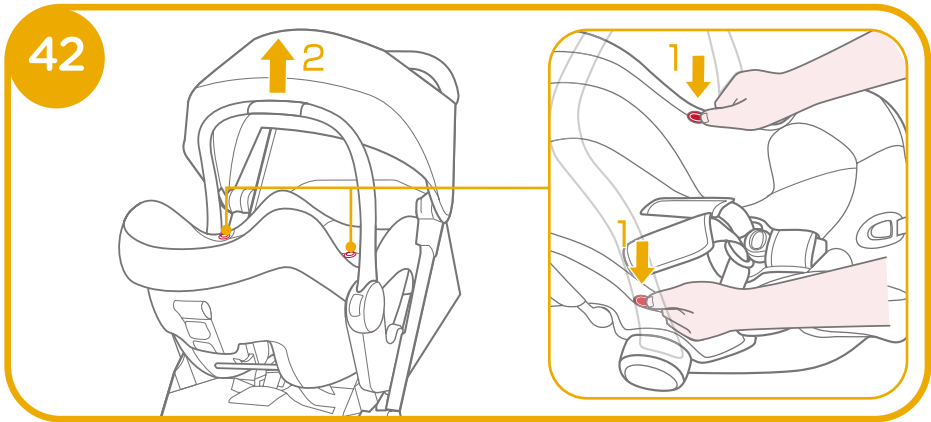
ベビーカーからガードを取り外してください。

背もたれを最も低い位置に調節してください。

付属のアダプターをベビーカーの両側に差し込んで取り付けてください。38 - 39

アダプターにベビーシートを取り付けてください。40

アダプター、ベビーシートが確実に取り付けられていることを必ず確認してください。41



## 付属品

### ベビーシートの取付方法 参照図 38 - 44

ベビーシートを取り外す場合はベビーシートの両側についている解除ボタンを押して 42-1、ベビーシートを取り外してください。42-2

アダプターを取り外す場合はアダプターの内側にある解除ボタンを押して 43-1 取り外してください。43-2

ベビーカーにお子様を乗せる場合は必ずアダプターを取り外してください。44

- △ 警告 - 必ずベビーシートの取扱説明書を読んでから取付、使用を行ってください。
- アダプター、ベビーシートを取り付けたまま、ベビーカーの折りたたみはできません。

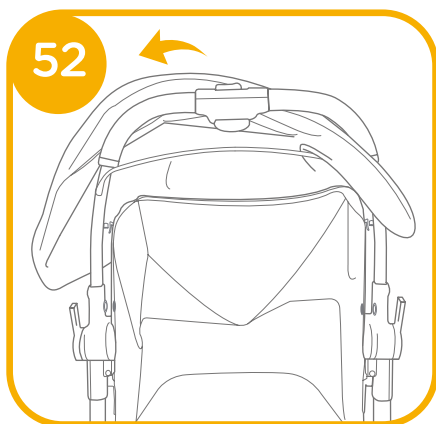
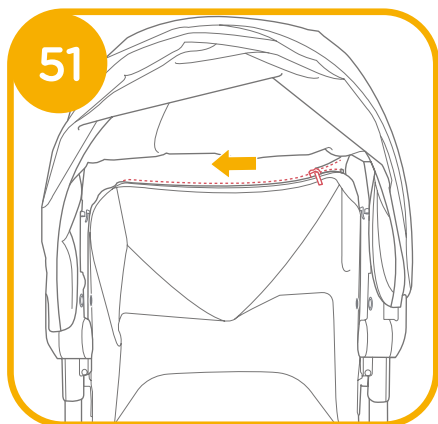
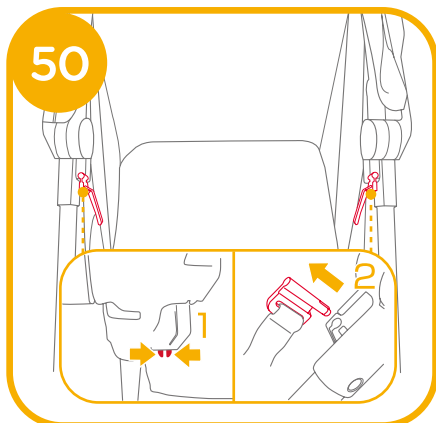
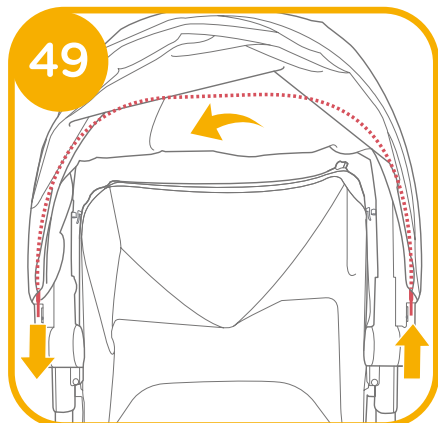
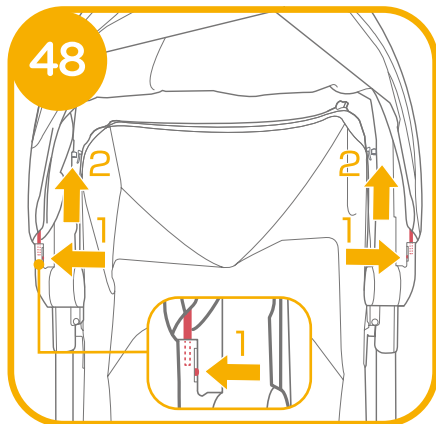
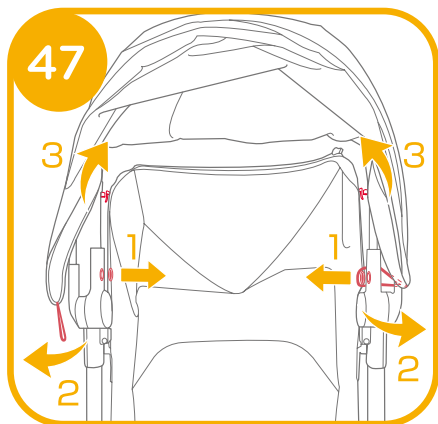
### レインカバーの取付方法 参照図 45 - 46

ベビーカーのホロを広げ、レインカバーを被せてください。レインカバーからベビーカーのハンドルを出し、レインカバーの上部両側についているテープバンド(計8箇所)で固定してください。45

レインカバーの下部両側についているバンドを前脚に巻いてボタンで固定してください。45

- △ 警告 - ベビーシートを取り付けた状態の場合は、背もたれが最も倒れた位置に調節され、ベビーシートが確実に固定されていることを確認してください。46
- ベビーシートを取り付けた状態の場合は、ベビーカー単体で使用する場合と下部のバンドを固定する位置が異なります。46
  - レインカバーを使用する場合は常にベビーカー内の換気に注意してください。
  - レインカバーを使用しない場合は、レインカバーについた汚れを拭き取り、乾燥させてから折りたたんでください。

# シートの取外し方法





## レインカバーの取付方法 参照図 45 - 46

⚠ 警告 - レインカバーをベビーカーに取り付けたまま折りたたまないでください。

- 暑い日などはレインカバーのついたベビーカーにお子様を絶対に乗せないでください。

## シートの取外し方法 参照図 47 - 59

ガードを取り外してください。

シートの両側にあるボタンを車体から外して 47-1 ホロの両端にあるゴムバンドを外した後、47-2 シートの両側にあるツメを車体のソケットから取り外してください。47-3

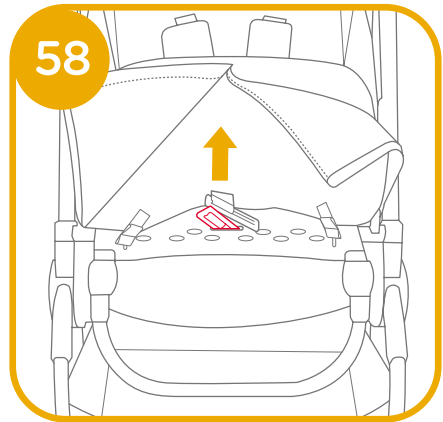
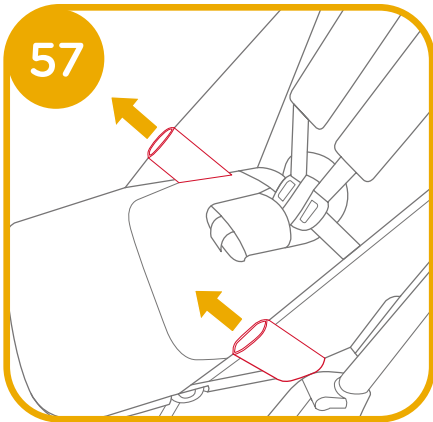
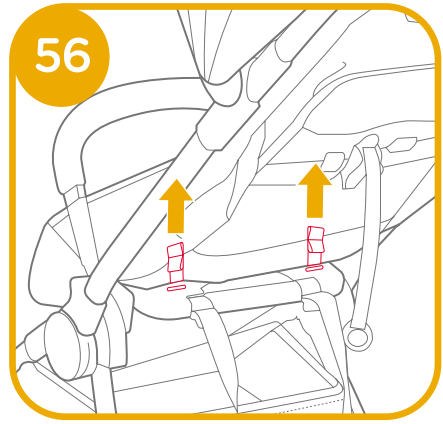
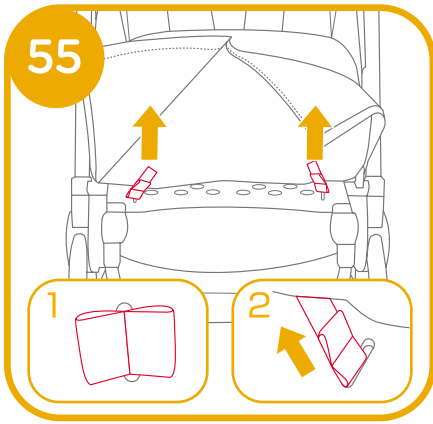
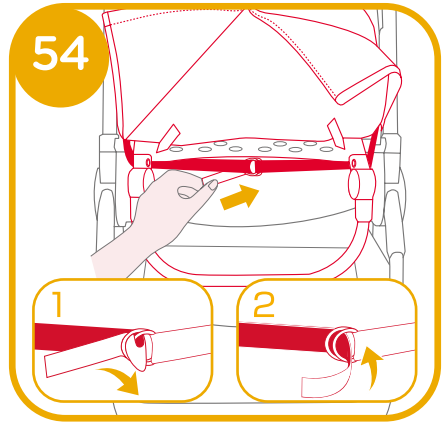
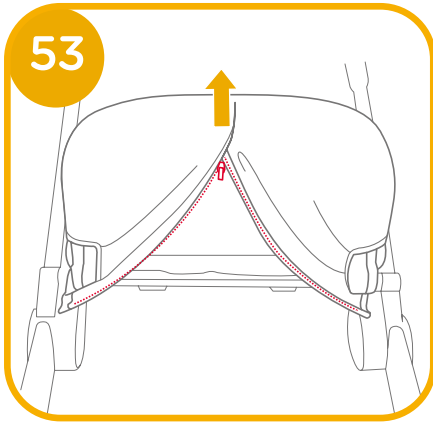
ホロ両端の内側にある解除部をプラスドライバー等で押し 48-1 ホロの両端を取り外してください。48-2

ホロからホロフレームを抜き取ってください。49

シートの両側にあるジョイントのツメを両側から押さえ 50-1 ジョイントを車体から抜き取ってください。50-2

ホロの内側にあるジッパーを外してください。51

ホロをハンドルとフレームの間から抜き取ってください。52



## シートの取外し方法 参照図 47 - 59

座面裏側のジッパーを外し、シートの座面部分を車体から取り外してください。53

シートの座面下側にあるバンドをアジャスターから取り外してください。54-1~2

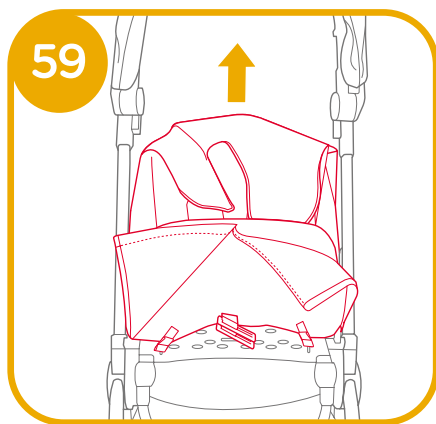
車体の座面ボード裏側から出ているベルトを車体の座面ボードから取り外してください。55 56

シートの両側のガード部分をガードの付け根から取り外してください。57

股ベルトの付け根にあるプラスチックプレートを手体の座面ボードから取り外してください。58

シートを手体から取り外してください。59

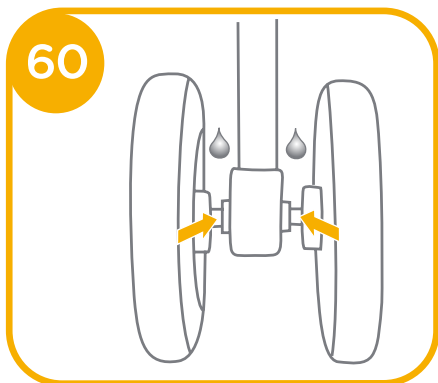
△ 注意 - シートを取り付ける場合は逆の手順で行ってください。



# お手入れ方法

## 参照図 60

- ・ 取り外し可能なシート、カバーは冷水で手洗いし、絞らずにそのまま十分に乾かしてください。
- ・ 布部分の汚れは強く絞った綺麗な布で軽く拭いてください。
- ・ 漂白剤、溶剤、ベンジン等は使用しないでください。
- ・ ベビーカーのフレームを清掃する場合は、家庭用石鹼と温水のみを使用してください。漂白剤や洗剤は使用しないでください。プラスチック部品の汚れは、柔らかい布で定期的に拭き取ってください。
- ・ ベビーカーが水に接触した場合には、金属部分を乾燥させて錆が発生しないようにしてください。
- ・ ベビーカーのネジが緩んでいないか、磨耗した部分、破れた部分がないか時々確認してください。
- ・ 太陽や熱に過度にさらされると、部品の色あせや歪みが生じる可能性があります。
- ・ ベビーカーが濡れた場合は、ホロを開き、十分に乾かしてから保管してください。
- ・ 車輪から異音がある場合は、潤滑剤（シリコン製の潤滑スプレー、防錆油、ミシン油など）を使用してください。60
- ・ ビーチ等でベビーカーを使用する場合は、使用後にベビーカーを完全に清掃し、砂や塩を除去してください。



## 廃棄に関する注意

- 1.廃棄する際は、管轄の自治体の指示に従ってください。
- 2.環境保護のため、指定場所以外の所に廃棄しないでください。

## アフターサービスについて

使用中に製品が正しく使えない、点検時に問題を見つけた、部品の修理や交換が必要、固定されている部品が緩んでいる、もしくはきしむ、部品が足りない、車輪の回転異常、その他何か異常に気が付いた場合は、使用を中止し、製品名および製品番号、製造年月日を確認して下記までご連絡ください。

株式会社カトージ

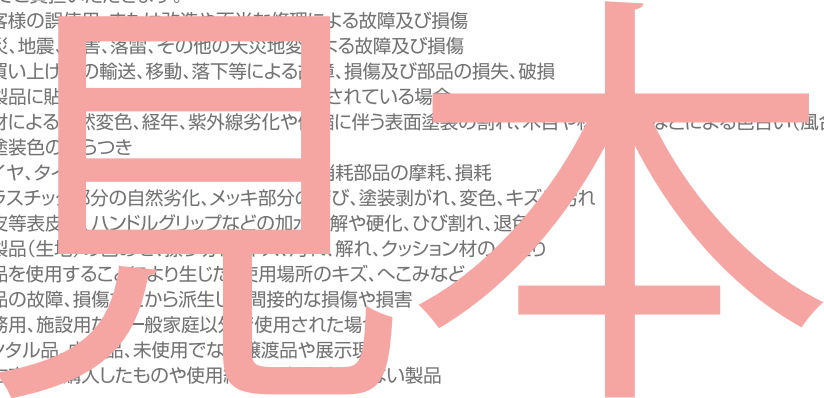
TEL. 0568-67-5701 FAX. 0568-67-8322

受付時間 平日10時～17時(土日祝日は除く)

# 保証書

## 〈保証規定〉

- 本保証書は日本国内においてのみ有効です。(This warranty is valid only in Japan)
  - 海外でご使用している場合、本保証の対象外といたします。
  - 製品は万全を期して製造しておりますが、万が一商品に不具合があった場合は、直ちに使用を中止し当社までお問合せください。
1. 初期不良ならびに正常なご使用状態において製造上の不備により故障及び損傷した場合は、お買い上げ日(またはお渡し日)から保証期間内、無償にて修理いたします。  
お買い上げいただいた際のレシートや購入明細などを本保証書と一緒に大切に保管してください。  
本保証書を紛失した場合、購入店が不明な場合などは、本保証の対象外となります。(コピーされた保証書は無効です)
  2. 次のような場合は、保証期間内であっても修理できない場合があります。
    - ・ 製造中止の製品で、修理のために必要な部品の在庫がなくなった場合
    - ・ 不正改造による修理不能になった場合
    - ・ 木部の折損、塗装の剥がれ等
  3. 次のような場合は、保証期間内でも本保証の対象外となります。修理をご依頼の際は修理費用ならびに送料をお客様にてご負担いただきます。
    - ・ お客様の誤使用、または改造等による故障及び損傷
    - ・ 火災、地震、雷害、落雷、その他の大災地変による故障及び損傷
    - ・ お買い上げ後の輸送、移動、落下等による破損、損傷及び部品の損失、破損
    - ・ 本製品に貼られたシールが剥がれている場合
    - ・ 木材による自然変色、経年、紫外線劣化やそれに伴う表面塗装の剥がれ、木目や色むらによる色むら(風合い)や塗装色のむらつき
    - ・ タイヤ、タイヤバルブ、ブレーキパッド等の消耗部品の摩耗、損耗
    - ・ プラスチック部分の自然劣化、メッキ部分の剥がれ、塗装剥がれ、変色、キズ、ひび割れ
    - ・ 合皮等表皮の硬化、ハンドルグリップなどの加齢による硬化、ひび割れ、退色
    - ・ 縫製品(生地、縫製)の破損、縫い目の解け、クッション材の劣化
    - ・ 製品を使用することにより生じた使用場所のキズ、へこみなど
    - ・ 製品の故障、損傷から派生した間接的な損傷や損害
    - ・ 業務用、施設用、一般家庭以外で使用された場合
    - ・ レンタル品、中古品、未使用でない譲渡品や展示品
    - ・ 中古品として購入したものや使用済みの製品



品名	ベビーカー パクト	保証期間	お買い上げ日より1年間 (ただし保証規定による)
お客様	お名前	お買い上げ日	
	ご住所	年 月 日	
販売店	ご住所/店名/TEL	TEL	印

※本書に記載いただいた個人情報につきましては、個人情報保護法の規定に準拠し、本保証に関わる範囲においてのみ使用いたします。

※保証期間中に部品の欠品、不良加工など弊社の責任によるもの、取扱説明書や注意書きにしたがった正常な使用状態で故障した場合には、保証規定に基づき無償修理をいたします。

※修理箇所の保証期間は3か月です。

※本保証書は再発行いたしませんので大切に保管してください。

※本保証書の内容によってお客様の法律上の権利を制限するものではありません。また保証書による保証のほかに、販売者は消費者に対して担保責任などの法律上の責任を負っています。本保証書の発行によって、こうした販売店の責任を軽減したり免除したりといった影響を及ぼすものではありません。

# MEMO

- ・説明書内のイラストと実際の商品とでは多少形状が異なる場合があります。
- ・取扱説明書内に誤りや記載もれ等がございましたら下記のお客様サービスまでご連絡ください。
- ・製品の品質向上のため予告なしに仕様変更する場合がございますので、あしからずご了承ください。

※お気付きの点がございましたら下記までお問合せください。

〈発売元〉

**株式会社カトージ**

〒484-0894

愛知県犬山市羽黒北金屋39-2

<https://www.katoji.co.jp/>

〈お客様サービス〉

TEL. 0568-67-5701

受付時間：平日10時～17時(土日祝日は除く)