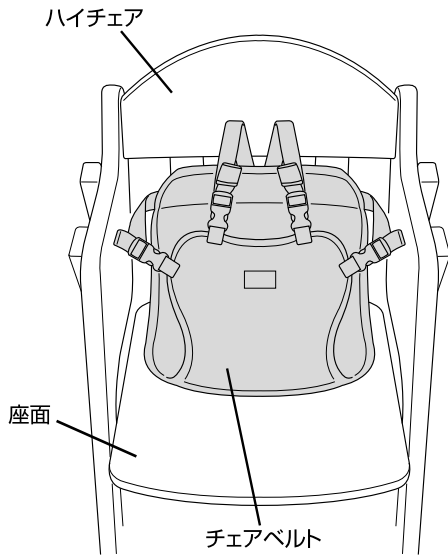


チェアベルトの取付方法

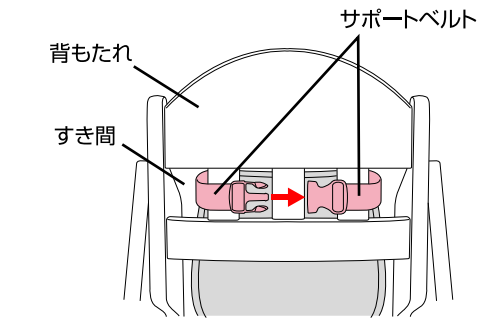


①ハイチェアの座面にチェアベルトを設置してください。

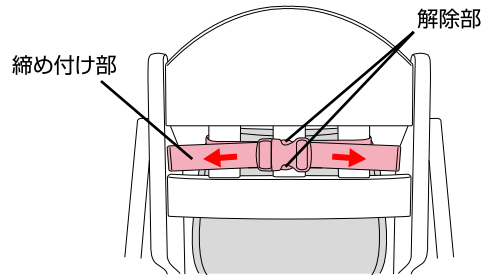
警告

- ・チェアベルトに緩みがなく、ハイチェアに確実に取り付けられていることを必ず確認してください。
- ・チェアベルトを使用しない場合は、お子様の手の届かない場所に大切に保管してください。

発売元：株式会社カトージ



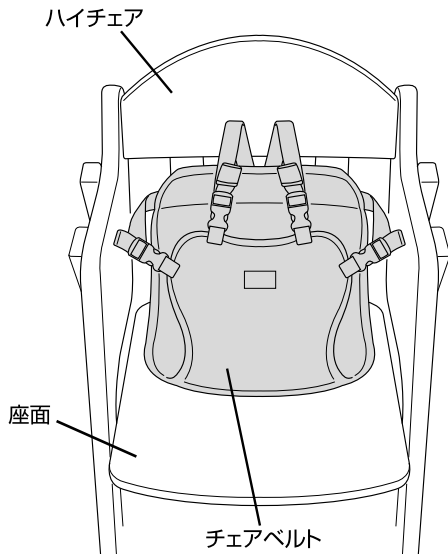
②サポートベルトをハイチェアの背もたれのすき間から通して取り付けてください。



③サポートベルトの締め付け部を引っ張り、固定させてください。サポートベルトを取り外す場合は解除部を押して取り外してください。

T/SO-01 23.06-01

チェアベルトの取付方法

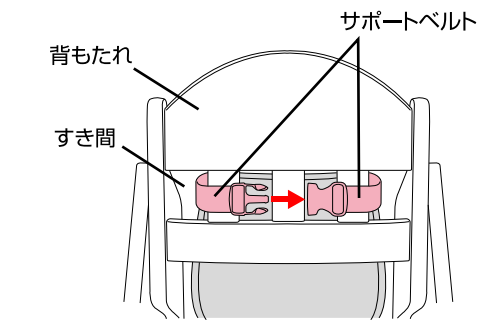


①ハイチェアの座面にチェアベルトを設置してください。

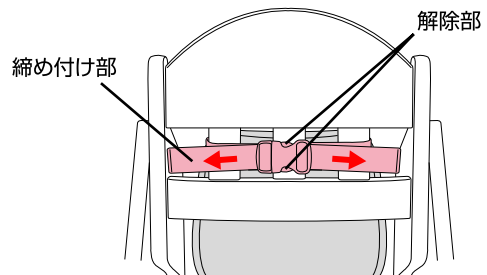
警告

- ・チェアベルトに緩みがなく、ハイチェアに確実に取り付けられていることを必ず確認してください。
- ・チェアベルトを使用しない場合は、お子様の手の届かない場所に大切に保管してください。

発売元：株式会社カトージ



②サポートベルトをハイチェアの背もたれのすき間から通して取り付けてください。



③サポートベルトの締め付け部を引っ張り、固定させてください。サポートベルトを取り外す場合は解除部を押して取り外してください。

T/SO-01 23.06-01