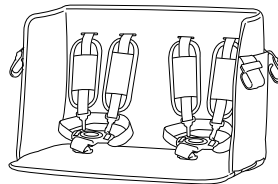


KATOJI

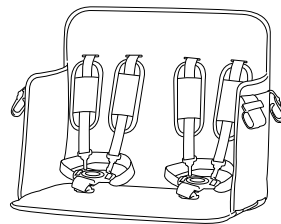
おさんぽワゴンカー用シート

取扱説明書

この度は弊社製品をお買い上げいただき誠にありがとうございます。
ご使用前に本取扱説明書をよく読み、正しく使用してください。説明書を読んだ後はいつでも取り出せる場所に大切に保管してください。



シートタイプA



シートタイプB

使用上の注意

⚠ 警告

誤った取り扱いをすると、人が死亡または重傷を負う可能性が想定されます。

- ・生後6ヶ月から36ヵ月まで(各座席15kgまで)のお子様にご使用ください。
- ・連続使用時間は1時間以内にしてください。
- ・使用中はお子様から目を離さないで、一人にさせないでください。
- ・お子様が座席に立ち上がった、暴れたり、遊ばせたりすることは危険ですのでしないでください。この指示を守らないと落下などの重大事故につながる恐れがあります。
- ・用途(お子様を座らせる)以外では使用しないでください。
- ・火の近くや炎天下での使用や保管は避けてください。
- ・お子様を乗せ降ろする時はおさんぽワゴンカーのストッパーをかけ、必ず大人の方が行ってください。
- ・本製品の分解、改造等はしないでください。
- ・本製品を使用する時は、必ず開いて固定されていることを確認してください。
- ・本製品や部品に破損や亀裂等がありましたら使用することを止めてください。
- ・使用する前に必ず説明書をお読みください。読んだ後は大切に保管してください。
- ・本製品に乗せる時は必ずお子様にシートベルト(肩、腰、股ベルト)を締めてください。この指示を守らないと落下などの重大事故につながる恐れがあります。
- ・お子様の体格に合わせてシートベルトを調整してください。
- ・シートベルトを締めていてもお子様から目を離さないでください。
- ・本製品は必ずおさんぽワゴンカーに取り付けて使用してください。また、おさんぽワゴンカー以外には取り付けしないでください。

⚠ 注意

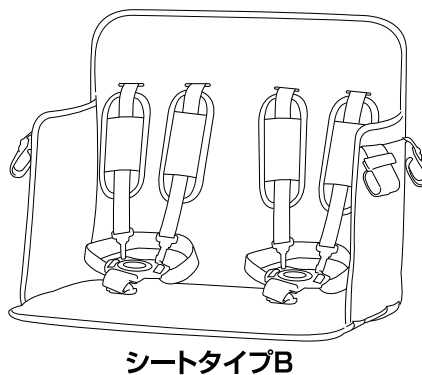
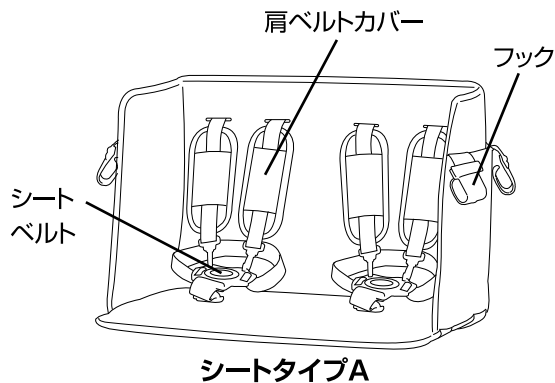
誤った取り扱いをすると、人が傷害を負ったり、物的損害が生じる可能性が想定されます。

- ・ネットオークション、フリマサイト、リサイクルショップ等の中古品などは使用状況や保管状況、修理履歴が不明であり、ご使用にあたり安全性を保証できません。なお中古品につきましては、弊社の保証対象から除外されます。
- ・メーカーによって製造または承認されていないアクセサリ、部品を使用しないでください。
- ・メーカーが提供または推奨する交換部品のみを使用してください。
- ・思わぬ事故やケガを防ぐため、必ず保護者の目が届く範囲内でお子様を遊ばせてください。
- ・直射日光又は熱が当たらないように注意してください。
- ・定期的に各部が緩んでいないか、部品が壊れていないか点検してください。
- ・本体は確実に組み立てられ、固定した状態で必ず使用してください。

使用部品・各部の名称

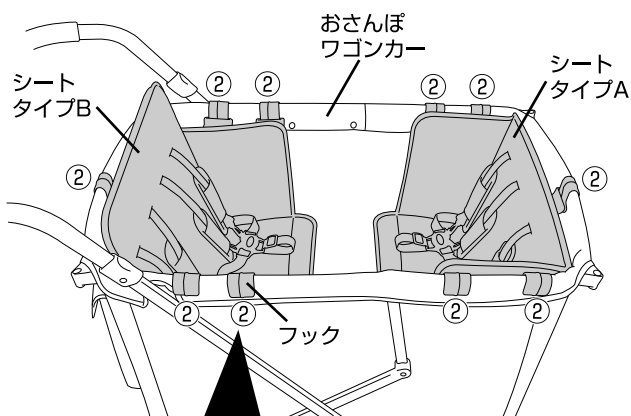
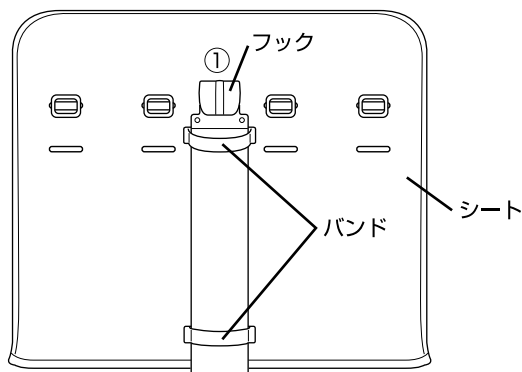
各部の名称

・本説明書内のイラストは実際の製品と形状が異なる場合があります。



・梱包材やビニール袋などはお子様の手の届かない場所に保管又は廃棄してください。
お子様が窒息する恐れがあります。

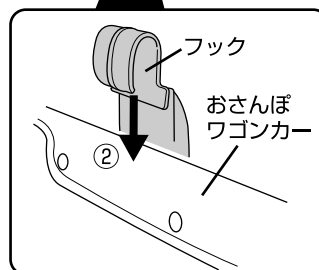
取付方法



- ①シートの後部にあるフックが上下のバンドに通っていることを必ず確認してください。
- ②シートのフック(5箇所)をおさんぼワゴンカーに取り付けてください。

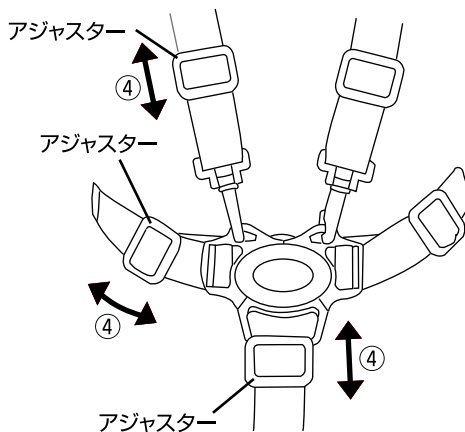
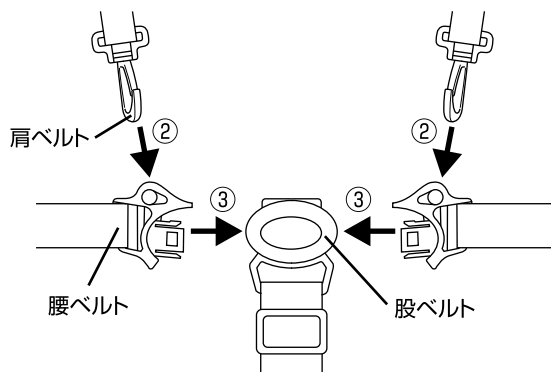
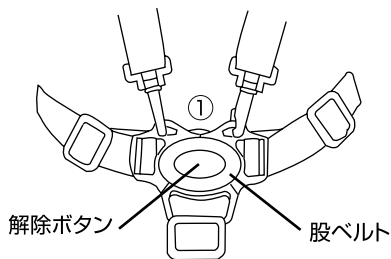
警告

・シートのフック(5箇所)がおさんぼワゴンカーに確実に取り付けられていることを必ず確認してください。



使用方法

シートベルトの使用方法

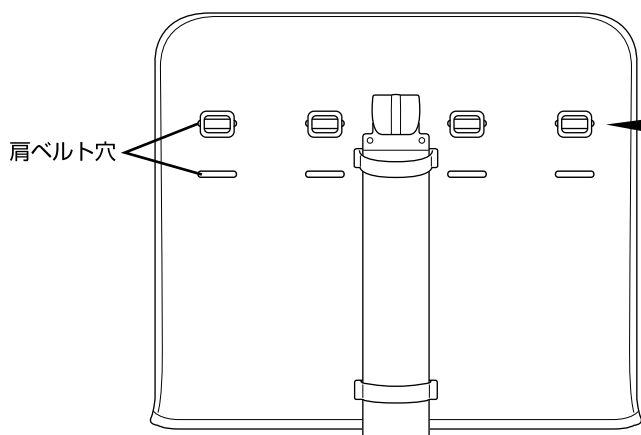


- ①腰ベルトを取り外す時は股ベルトの解除ボタンを押して取り外してください。②取り付ける場合は、肩ベルトを腰ベルトに取り付け、③股ベルトに差し込んでください。
- ④シートベルトの長さを調節する場合は各ベルトのアジャスターで行ってください。

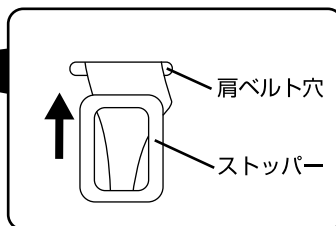
警告

- ・本体を使用する時は、必ずシートベルトを締めてください。
- ・シートベルトが正常に取り付いていることを必ず確認してください。

肩ベルトの高さ調節方法(シートタイプBのみ)



- ・肩ベルトの高さは2段階に調節することができます。



- ・肩ベルトの高さを調節する場合は、シートの後部から出ているストッパーを縦にして肩ベルト穴に通してお好みの高さのベルト穴に差し込んでください。

警告

- ・肩ベルトの高さは必ず左右同じ高さにしてください。

洗濯・お手入れ方法

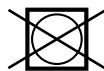
洗濯方法(肩ベルトカバー)



液温は、40℃を限界とし、手洗いによる洗濯ができます。



漂白剤は使用しないでください。



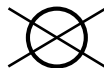
タンブル乾燥はできません。



日陰で平干してください。



アイロンがけはできません。



ドライクリーニングはできません。



注意

- ・洗濯の際は、洗濯機ではなく手洗いで行ってください。
- ・乾かす際にドライヤーを使用しないでください。
- ・カビが発生する恐れがありますので、洗濯後はよく乾かしてからご使用ください。

お手入れ方法

- ・汚れている部分は、湿らせた布等で拭き取った後、乾いた布等で水分を拭き取ってください。
- ・研磨剤、溶剤(ベンジン、シンナー等)は決して使用しないでください。
- ・定期的に各部分が緩んでいないか、部品が壊れていないか点検してください。

その他

保管について

- ・本体をビニール袋等に入れ、直射日光の当たらない、冷暗所に保管してください。
- ・本体をスモッグ、水、雨、雪等にさらさないよう注意してください。
- ・本体を長時間、直射日光に当てたり、湿気の多い場所に放置したりしないでください。
- ・本体は乾燥している場所に置いてください。
- ・故障や変形の原因になりますので、上に荷物を置いたり、圧力が加わるような状態で保管しないでください。

修理・廃棄について

- ・製品の修理についてはお客様が直接修理に携わることはしないで下記のお客様サービスまでお問合せください。
- ・製品の廃棄については各地方自治体の処分方法に従ってください。
- ・環境保護のため、指示された場所以外には放置しないでください。

〈お客様サービス〉

TEL. 0568-67-5701

受付時間：平日10時～17時(土日祝日は除く)

保証書

〈保証規定〉

- 本保証書は日本国内においてのみ有効です。(This warranty is valid only in Japan)
 - 海外でご使用いただいている場合、本保証の対象外といたします。
 - 製品は万全を期して製造しておりますが、万が一商品に不具合があった場合は、直ちに使用を中止し当社までお問合せください。
1. 初期不良ならびに正常なご使用状態において製造上の不備により故障及び損傷した場合は、お買い上げ日(またはお渡し日)から保証期間内、無償にて修理いたします。
お買い上げいただいた際のレシートや購入明細などを本保証書と一緒に大切に保管してください。
本保証書を紛失した場合、購入店が不明な場合などは、本保証の対象外となります。(コピーされた保証書は無効です)
 2. 次のような場合は、保証期間内であっても修理できない場合があります。
 - ・ 製造中止の製品で、修理のために必要な部品の在庫がなくなった場合
 - ・ 不正改造による修理不能になった場合
 - ・ 木部の折損、塗装の剥がれ等
 3. 次のような場合は、保証期間内でも本保証の対象外となります。修理をご依頼の際は修理費用ならびに送料をお客様にてご負担いただきます。
 - ・ お客様の誤使用、または改造や不当な修理による故障及び損傷
 - ・ 火災、地震、水害、落雷、その他の天災地変による故障及び損傷
 - ・ お買い上げ後の輸送、移動、落下等による故障、損傷及び部品の損失、破損
 - ・ 本製品に貼り付けられているシール類がはがされている場合
 - ・ 木材による自然変色、経年、紫外線劣化や伸縮に伴う表面塗装の割れ、木目や材の性質などによる色合い(風合い)や塗装色のばらつき
 - ・ タイヤ、タイヤチューブ、虫ゴム、車輪などの消耗部品の摩耗、損耗
 - ・ プラスチック部分の自然劣化、メッキ部分の錆び、塗装剥がれ、変色、キズや汚れ
 - ・ 合皮等表皮材、ハンドルグリップなどの加水分解や硬化、ひび割れ、退色
 - ・ 縫製品(生地)の色あせ、擦り切れ、キズ、汚れ、解れ、クッション材のへたり
 - ・ 製品を使用することにより生じた、使用場所のキズ、へこみなど
 - ・ 製品の故障、損傷などから派生した間接的な損傷や損害
 - ・ レンタル品、中古品、未使用でない譲渡品や展示現品
 - ・ 中古市場で購入したものや使用経緯の確認ができない製品

品名	おさんぽワゴンカー用シート	保証期間	お買い上げ日より1年間 (ただし保証規定による)
お客様	お名前	お買い上げ日	年 月 日
	ご住所	TEL	
販売店	ご住所/店名/TEL		印

- ※本書に記載いただいた個人情報につきましては、個人情報保護法の規定に準拠し、本保証に関わる範囲においてのみ使用いたします。
- ※保証期間中に部品の欠品、不良加工など弊社の責任によるもの、取扱説明書や注意書きにしたがった正常な使用状態で故障した場合には、保証規定に基づき無償修理をいたします。
- ※修理箇所の保証期間は3か月です。
- ※本保証書は再発行いたしませんので大切に保管してください。
- ※本保証書の内容によってお客様の法律上の権利を制限するものではありません。また保証書による保証のほかに、販売者は消費者に対して担保責任などの法律上の責任を負っています。本保証書の発行によって、こうした販売店の責任を軽減したり免除したりといった影響を及ぼすものではありません。

MEMO

MEMO

- ・説明書内のイラストと実際の商品とでは多少形状が異なる場合があります。
- ・取扱説明書内に誤りや記載もれ等がございましたら下記のお客様サービスまでご連絡ください。
- ・製品の品質向上のため予告なしに仕様変更する場合がございますので、あしからずご了承ください。

※お気付きの点がございましたら下記までお問合せください。

〈発売元〉 **株式会社カトージ**
〒484-0894
愛知県犬山市羽黒北金屋39-2
<https://www.katoji.co.jp/>

〈お客様サービス〉
TEL. 0568-67-5701
受付時間：平日10時～17時(土日祝日は除く)