

KATOJI

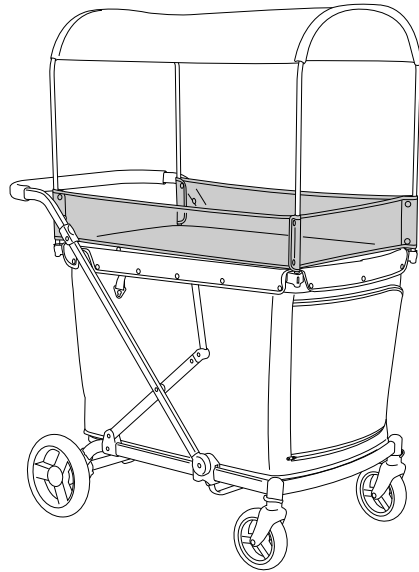
おさんぽワゴンカー

取扱説明書・保証書

〈使用対象年齢〉

- ・生後6ヶ月から36ヶ月頃までのお子様にご使用ください。
- ・本製品の定員は6名までで、お子様の合計体重は80kgまでです。

この度は弊社製品をお買い上げいただき誠にありがとうございます。
ご使用前に本取扱説明書をよく読み、正しく使用してください。説明書を読んだ後はいつでも取り出せる場所に大切に保管してください。



おさんぽワゴンカー

目次

はじめに

警告・注意・表示について 1

使用上の注意

警告 1
注意 2

使用部品・各部の名称

使用部品 3
各部の名称 3

使用方法

組立方法 4
折り畳み方法 7
前輪の締め方・ストッパーの使用方法 8
開閉扉の使用方法 9

その他



お手入れ方法 9
保管について 9
修理・廃棄について 9


保証書

保証書 10


はじめに

警告・注意・表示について

表示	表示の内容
 警告	誤った取り扱いをすると、人が死亡または重傷を負う可能性が想定されます。
 注意	誤った取り扱いをすると、人が傷害を負ったり、物的損害が生じる可能性が想定されます。

表示	表示の内容
 ポイント	製品の取り扱いについての便利なポイントをご説明しております。

使用上の注意

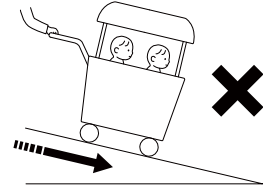
 警告	誤った取り扱いをすると、人が死亡または重傷を負う可能性が想定されます。
<ul style="list-style-type: none">・生後6ヶ月から36ヶ月頃までのお子様にご使用ください。・連続使用時間は1時間以内にしてください。・本製品の定員は6名までで、お子様の合計体重は80kgまでです。・使用中はお子様から目を離さないでください。・階段やエスカレーター等の段差のある所では使用しないでください。転倒する恐れがあります。・どんな荷物でもハンドルに引っ掛けますと本製品の安定性に影響を及ぼしますのでお止めください。・お子様が本製品によじ登ったり、座席に立ち上がったり、暴れたり、遊ばせたりするのは危険ですのでしないように注意してください。・お子様に本製品を操作させないでください。・本製品の可動箇所をお子様に触らないよう注意してください。・お子様を乗せたまま本製品を持ち上げて移動しないでください。バランスを崩したり、足が見えにくくつまづく危険があります。・用途(お子様を乗せる)以外で使用しないでください。・シートを外した状態で使用しないでください。・火の近くや炎天下での使用、保管は避けてください。・本製品内の温度が高くなる恐れがありますので、気温の高い時や日差しの強い時に長時間使用しないでください。・雪が積もった場所や凍結した路面、強風時や雷の時などの悪天候では使用しないでください。・本製品を車道、車道に近い歩道、坂道等の危険な場所に放置しないでください。坂道等では本製品が勝手に走行したり、転倒する恐れがあります。・後輪ストッパーを掛けていても、坂の途中や車道に近い歩道上など危険な場所に放置しないでください。・本製品を停車する場合は短時間であっても必ず後輪ストッパーを掛けてください。・お子様を本製品に乗り降りさせる場合は、必ず後輪ストッパーを掛けてください。・後輪ストッパーは自動車のような安全な構造にはなっていませんので過信しないでください。道路状況によっては、後輪ストッパーを使用していても本製品が動いてしまう恐れがあります。・排水溝や幅の広い溝のある場所、踏切では特に注意してゆっくり走行してください。・本製品に乗せたお子様を放置しないで必ず保護者が付き添ってください。・本製品の分解、改造等はしないでください。・本製品の開閉の際にお子様指等を挟む危険性がありますので、お子様を近づけないようにしてください。・お子様が本製品に近づく前に、本製品が完全に折り畳まれている、もしくは開いているかどうかを必ず確認してください。・本製品を使用する時は、必ず本製品が確実に開いて固定されているかどうか確認してください。・使用する前に必ず取扱説明書をお読みください。読んだ後は大切に保管してください。注意事項や指示に従わない場合、重傷または死亡につながる恐れがあります。・本製品が落下などの衝撃を受けた場合は使用しないでください。・本体に部品の破損や亀裂等がありましたら使用しないでください。	

警告

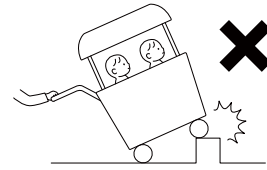
誤った取り扱いをすると、人が死亡または重症を負う可能性が想定されます。

- ・本説明書に記載された内容以外の使用方法、分解、部品の取り外し、改造等はいしないでください。
(別売りのシートタイプA・Bを取り付けて使用する場合)
- ・本製品に乗せる場合は必ずお子様にシートベルト(肩・腰・股ベルト)を締めてください。
- ・お子様の体格に合わせて必ずシートベルトの長さを調節してください。
- ・シートベルトを締めていてもお子様から目を離さないでください。

- 急な坂道など不安定な場所での使用はお控えください。特に複数人乗車時などは相当な重量になり、予期せぬ走行・転倒による重大事故につながる恐れがあります。



- 段差や溝がある場所での使用はお控えください。無理に段差や溝を乗り越えようとする、本体の破損や転倒による重大事故につながる恐れがあります。
※絶対に正面から勢いを付けて乗り越えようとししないでください。



注意

誤った取り扱いをすると、人が傷害を負ったり、物的損害が生じる可能性が想定されます。

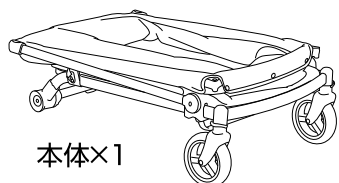
- ・本製品が正常に動くか、部品が紛失していないか定期的に点検、メンテナンスをおこなってください。
- ・本製品を使用する前に部品が確実に取り付けられていることを必ず確認してください。
- ・サイドポケットには3kg以上の荷物を入れないでください。
- ・車輪には定期的にシリコン性の潤滑スプレーをかけてください。
- ・本製品を長期間放置し、再度使用する場合は、必ず点検、メンテナンスをおこなってください。
- ・部品が緩んだ状態では絶対に本製品を使用しないでください。
- ・前輪を持ち上げた状態で走行しないでください。
- ・保護者の方は本製品に寄りかかったり、腰かけたりしないでください。
- ・本製品を荷物の運搬用には使用しないでください。
- ・本製品を電車やバスの中で使用しないでください。電車、バスの揺れ、カーブや急ブレーキにより転倒する恐れがあります。お客様の責任により使用する場合は、必ずストッパーをかけ十分注意して使用してください。
- ・ぬかるみや砂地等の地盤の悪い所では使用しないでください。
- ・空車の時でも坂の途中、車道に近い歩道上など危険な場所に放置しないでください。
- ・当社が承認していない部品やアクセサリは使用しないでください。
- ・雪の積もった場所や、凍結した路面では使用しないでください。
- ・強風、雷の場合は使用しないでください。
- ・炎天下での車中に空車であっても放置しないでください。プラスチック部品が変形する場合があります。
- ・その他、本製品の故障につながることはしないでください。

使用部品と各部の名称

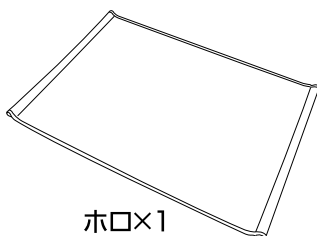
使用部品

△ 注意

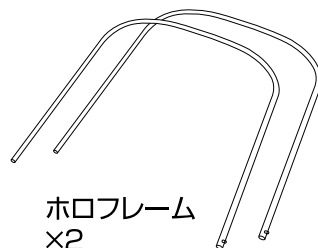
・製品を取り出した後は全ての部品が揃っているか確認してください。



本体×1



ホロ×1



ホロフレーム
×2



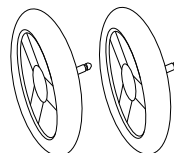
ハンドル×1



サイドカバー×1



収納カバー×1



後輪×2

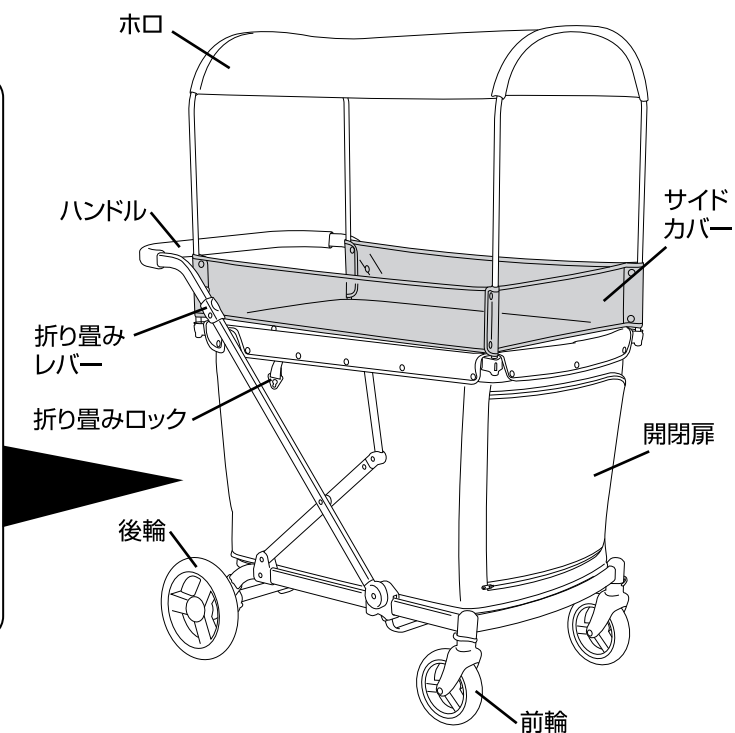
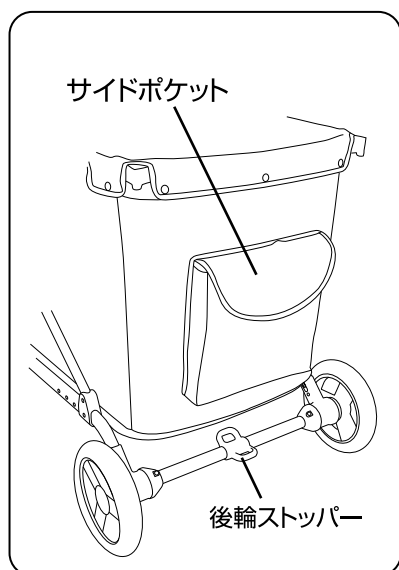


固定ボルト×2



六角レンチ×2

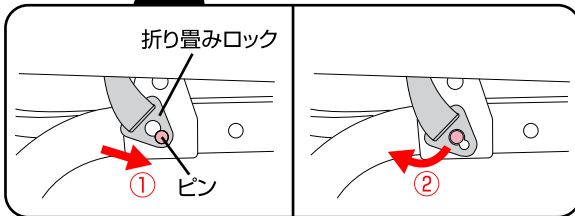
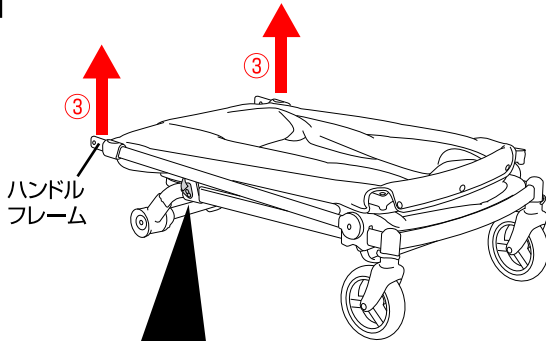
各部の名称



使用方法

組立方法

1



- ・①本体の折り畳みレバーをスライドさせて、②ピンから外してください。③本体両側にあるハンドルフレームを持って固定するまで上げてください。

⚠ 注意

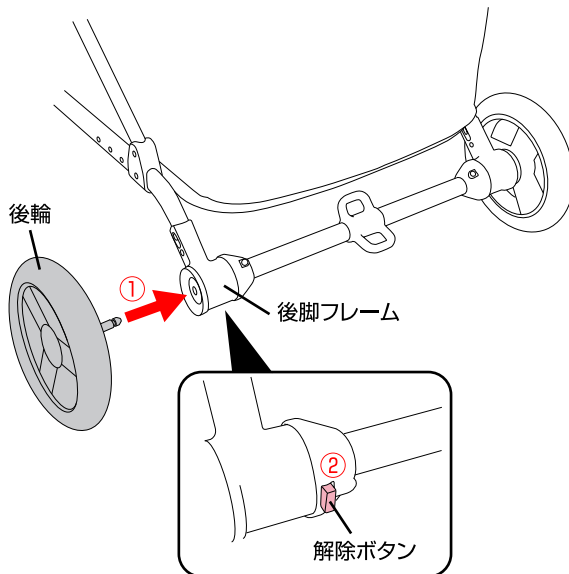
・手や指を挟まないように注意してください。



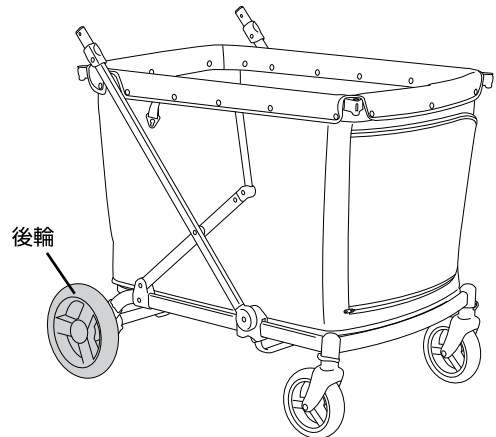
⚠ 警告

- ・本製品を開く場合は、近くにお子様がないことを必ず確認してください。
- ・本製品を開いた状態で、確実に固定されていることを必ず確認してください。

2



- ・①本体の後脚フレームに後輪を差し込んでください。
- ・②後輪を取り外す場合は、後脚フレームの裏側にある解除ボタンを押して取り外してください。



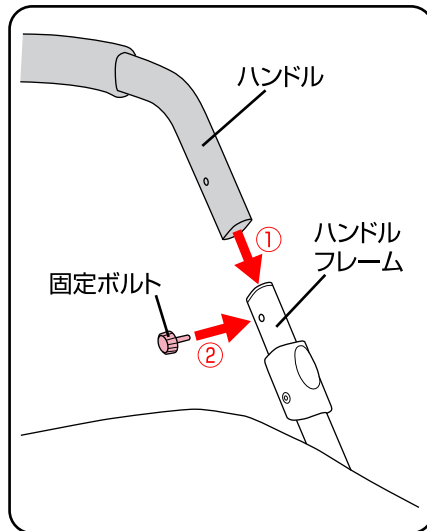
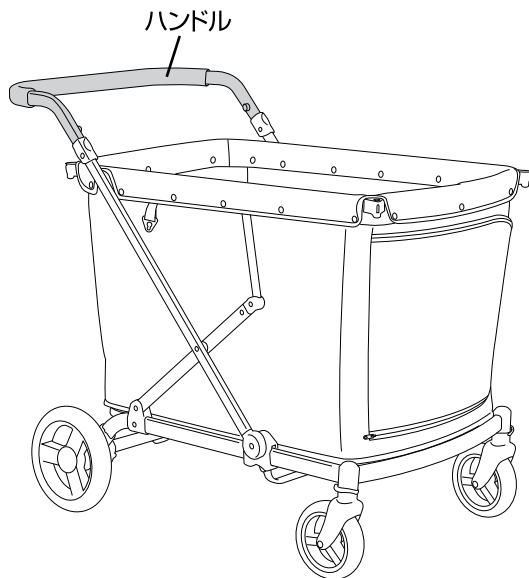
⚠ 注意

・後輪が確実に取り付けられていることを必ず確認してください。

使用方法

組立方法

3

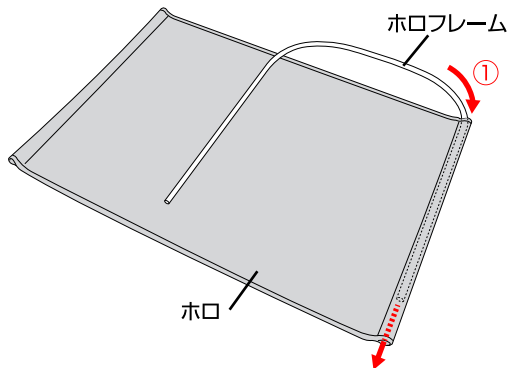


- ・ ① ハンドルの両端をハンドルフレームに差し込んでください。
- ・ ② ハンドル両側を固定ボルトで締めて固定してください。

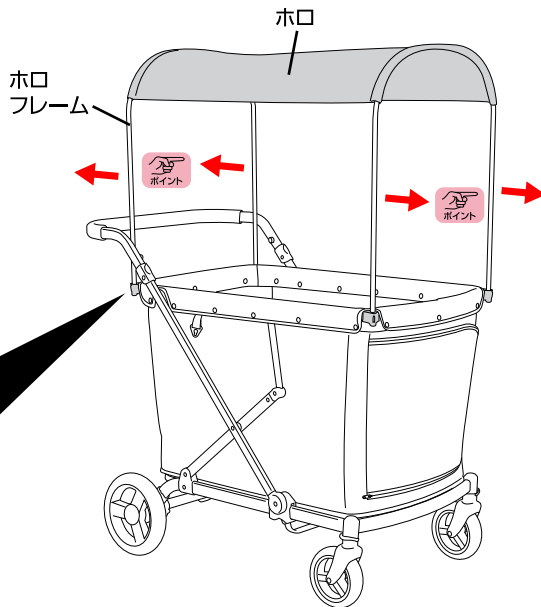
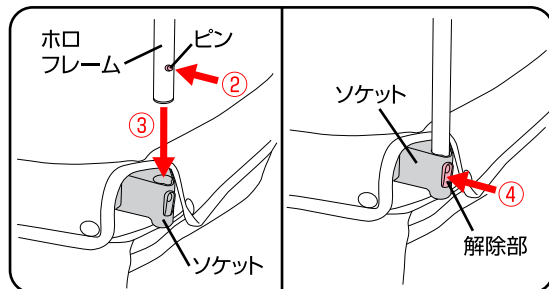
△ 注意

- ・ ハンドルが確実に取り付けられていることを必ず確認してください。

4



- ・ ホロフレームをソケットに取り付け、取り外しにくい場合は、ホロフレームを前後に広げながら行ってください。



- ・ ① ホロの両側にホロフレームを通してください。
- ・ ② ホロフレームのピンを押しながら、③ 本体のソケットに差し込んでください。
- ・ ④ ホロフレームを取り外す場合は、ソケットの解除部を押して取り外してください。

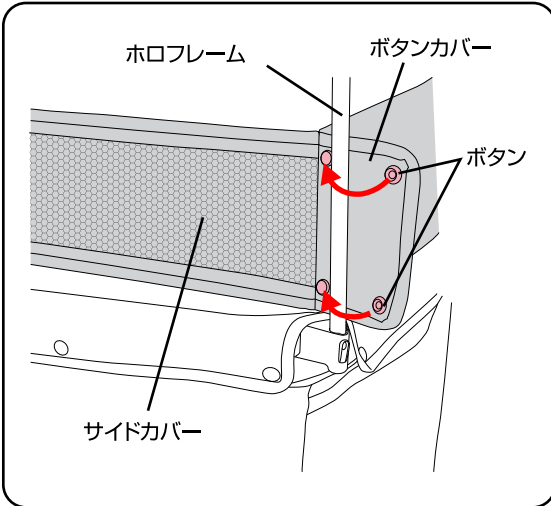
△ 注意

- ・ ホロフレームが4箇所、確実に取り付けられていることを必ず確認してください。

使用方法

組立方法

5

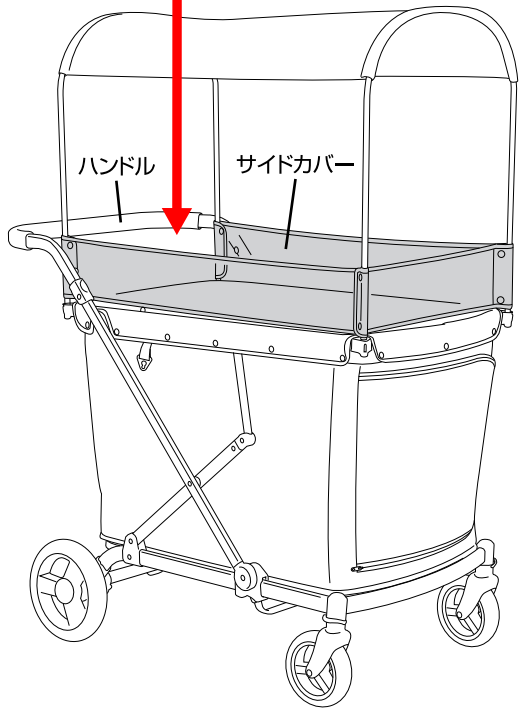


- ・ サイドカバーのボタンカバーを開き、ホロフレームに巻いてボタンで固定してください。

△ 注意
・ サイドカバーが4箇所、確実に取り付けられていることを必ず確認してください。

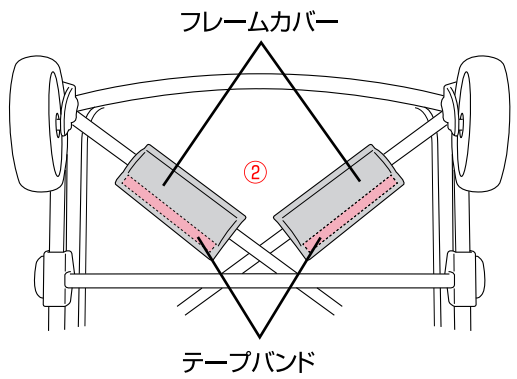
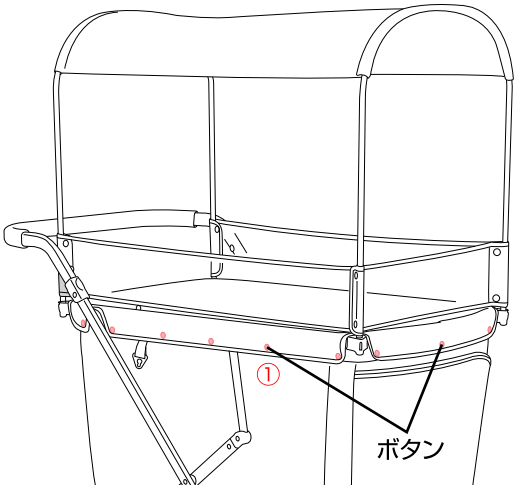


・ ハンドル側にはサイドカバーがない状態になります。



6

△ 使用前の注意
① 本体シートのボタンが全て固定されていることを必ず確認してください。
② 本体裏側にあるフレームカバーがテープバンドで固定されていることを必ず確認してください。



折り畳み方法

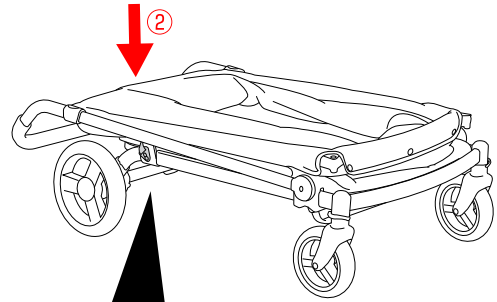
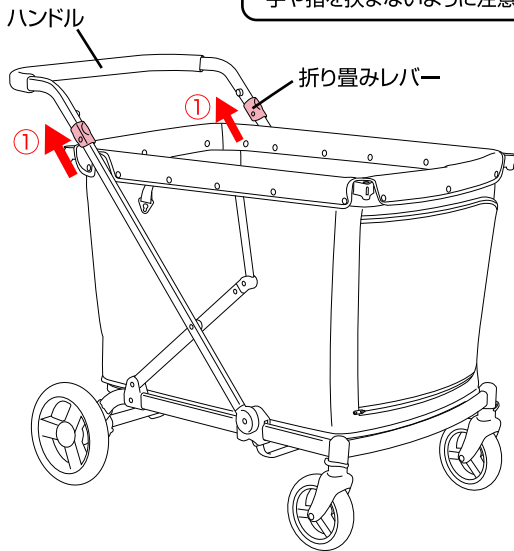
1

⚠ 注意

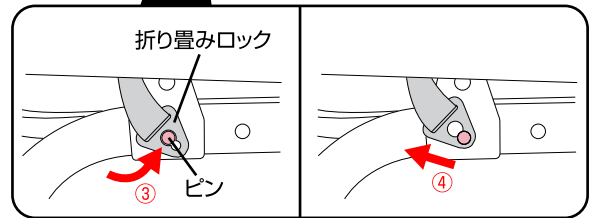
・手や指を挟まないように注意してください。

⚠ 警告

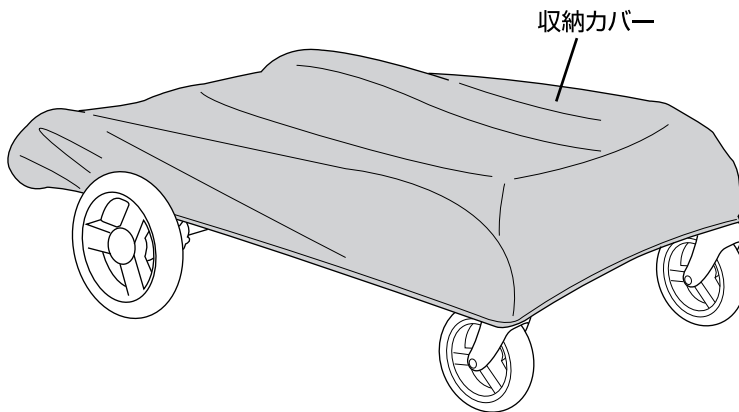
・本製品を開く場合は、近くにお子様がいらないことを必ず確認してください。
・本製品を開いた状態で、確実に固定されていることを必ず確認してください。



- ・最初にサイドカバー、ホロを取り外してください。
- ①ハンドル両側にある折り畳みレバーを引いて、
- ②本体を折り畳んでください。
- ③折り畳みロックをピンに掛け、④スライドして固定してください。



2

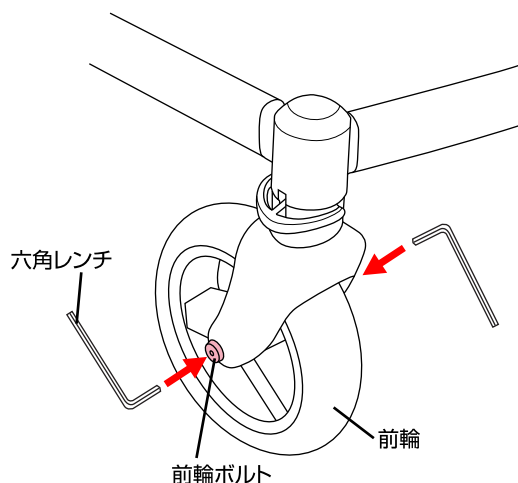


- ・本体に収納カバーをかぶせてください。

使用方法

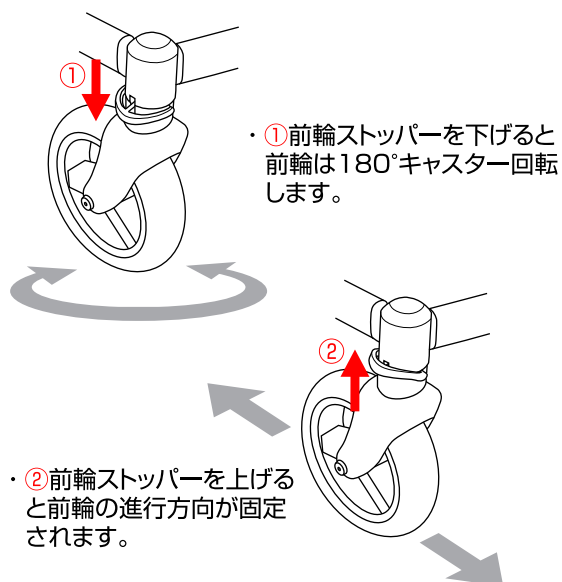
前輪の締め方・STOPパーの使用方法

〈前輪の締め方〉



- ・使用する前に前輪ボルトが緩んでいないか必ず確認してください。前輪ボルトが緩んでいる場合は必ず六角レンチで締めてください。

〈前輪STOPパーの使用方法〉



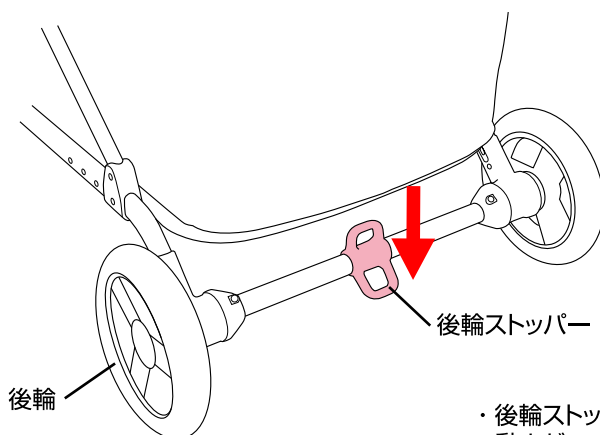
⚠ 警告

- ・前輪STOPパーをかける場合は、必ず両側ともかけてください。



- ・坂を登る時などは前輪STOPパーをかけて走行することを推奨します。

〈後輪STOPパーの使用方法〉



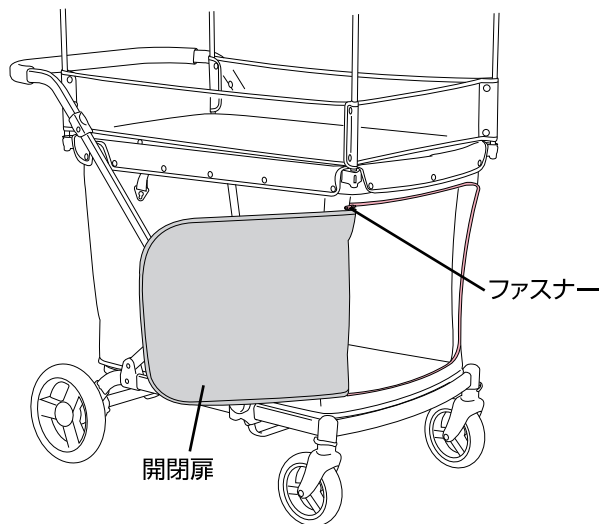
- ・後輪STOPパーを下げると後輪の動きがロックします。

⚠ 警告

- ・お子様を乗せ降ろしする場合は必ず後輪STOPパーをかけてください。
- ・後輪STOPパーは自動車のような安全な構造にはなっていませんので過信しないで下さい。道路状況によっては、後輪STOPパーを使用してもベビーカーが動いてしまう恐れがあります。
- ・後輪STOPパーをロックしていても、お子様を乗せたベビーカーから離れないでください。

使用方法

開閉扉の使用方法



・本体の開閉扉はファスナーで開閉することができます。



・お子様が乗り降りする際にご使用ください。

その他

お手入れ方法

- ・汚れている部分は、湿らせた布等で拭き取った後、乾いた布等で水分を拭き取ってください。
- ・研磨剤、溶剤（ベンジン、シンナー等）は決して使用しないでください。
- ・定期的に各部が緩んでいないか、部品が壊れていないか点検してください。
- ・車輪には定期的にシリコン性の潤滑スプレーをかけてください。

保管について

- ・本体をビニール袋等に入れ、直射日光の当たらない、冷暗所に保管してください。
- ・本体をスモッグ、水、雨、雪等にさらさないよう注意してください。
- ・本体を長時間、直射日光に当てたり、湿気の多い場所に放置したりしないでください。
- ・本体は乾燥している場所に置いてください。
- ・故障や変形の原因になりますので、上に荷物を置いたり、圧力が加わるような状態で保管しないでください。

修理・廃棄について

- ・製品の修理についてはお客様が直接修理に携わることはしないで下記のお客様サービスまでお問合せください。
- ・製品の廃棄については各地方自治体の処分方法に従ってください。
- ・環境保護のため、指示された場所以外には放置しないでください。

〈お客様サービス〉

TEL. 0568-67-5701

受付時間：平日10時～17時(土日祝日は除く)

保証書

〈保証規定〉

- 本保証書は日本国内においてのみ有効です。(This warranty is valid only in Japan)
 - 海外でご使用いただいている場合、本保証の対象外といたします。
 - 製品は万全を期して製造しておりますが、万が一商品に不具合があった場合は、直ちに使用を中止し当社までお問合せください。
1. 初期不良ならびに正常なご使用状態において製造上の不備により故障及び損傷した場合は、お買い上げ日(またはお渡し日)から保証期間内、無償にて修理いたします。
お買い上げいただいた際のレシートや購入明細などを本保証書と一緒に大切に保管してください。
本保証書を紛失した場合、購入店が不明な場合などは、本保証の対象外となります。(コピーされた保証書は無効です)
 2. 次のような場合は、保証期間内であっても修理できない場合があります。
 - ・ 製造中止の製品で、修理のために必要な部品の在庫がなくなった場合
 - ・ 不正改造による修理不能になった場合
 - ・ 木部の折損、塗装の剥がれ等
 3. 次のような場合は、保証期間内でも本保証の対象外となります。修理をご依頼の際は修理費用ならびに送料をお客様にてご負担いただきます。
 - ・ お客様の誤使用、または改造や不当な修理による故障及び損傷
 - ・ 火災、地震、水害、落雷、その他の天災地変による故障及び損傷
 - ・ お買い上げ後の輸送、移動、落下等による故障、損傷及び部品の損失、破損
 - ・ 本製品に貼り付けられているシール類がはがされている場合
 - ・ 木材による自然変色、経年、紫外線劣化や伸縮に伴う表面塗装の割れ、木目や材の性質などによる色合い(風合い)や塗装色のばらつき
 - ・ タイヤ、タイヤチューブ、虫ゴム、車輪などの消耗部品の摩耗、損耗
 - ・ プラスチック部分の自然劣化、メッキ部分の錆び、塗装剥がれ、変色、キズや汚れ
 - ・ 合皮等表皮材、ハンドルグリップなどの加水分解や硬化、ひび割れ、退色
 - ・ 縫製品(生地)の色あせ、擦り切れ、キズ、汚れ、解れ、クッション材のへたり
 - ・ 製品を使用することにより生じた、使用場所のキズ、へこみなど
 - ・ 製品の故障、損傷などから派生した間接的な損傷や損害
 - ・ レンタル品、中古品、未使用でない譲渡品や展示現品
 - ・ 中古市場で購入したものや使用経緯の確認ができない製品

品名	おさんぽワゴンカー	保証期間	お買い上げ日より1年間 (ただし保証規定による)
お客様	お名前	お買い上げ日	年 月 日
	ご住所	TEL	
販売店	ご住所/店名/TEL		印

- ※本書に記載いただいた個人情報につきましては、個人情報保護法の規定に準拠し、本保証に関わる範囲においてのみ使用いたします。
- ※保証期間中に部品の欠品、不良加工など弊社の責任によるもの、取扱説明書や注意書きにしたがった正常な使用状態で故障した場合には、保証規定に基づき無償修理をいたします。
- ※修理箇所の保証期間は3か月です。
- ※本保証書は再発行いたしませんので大切に保管してください。
- ※本保証書の内容によってお客様の法律上の権利を制限するものではありません。また保証書による保証のほかに、販売者は消費者に対して担保責任などの法律上の責任を負っています。本保証書の発行によって、こうした販売店の責任を軽減したり免除したりといった影響を及ぼすものではありません。

- ・説明書内のイラストと実際の商品とでは多少形状が異なる場合があります。
- ・取扱説明書内に誤りや記載もれ等がございましたら下記のお客様サービスまでご連絡ください。
- ・製品の品質向上のため予告なしに仕様変更する場合がございますので、あしからずご了承ください。

※お気付きの点がございましたら下記までお問合せください。

〈発売元〉 **株式会社カトージ**
〒484-0894
愛知県犬山市羽黒北金屋39-2
<https://www.katoji.co.jp/>

〈お客様サービス〉
TEL. 0568-67-5701
受付時間：平日10時～17時(土日祝日は除く)