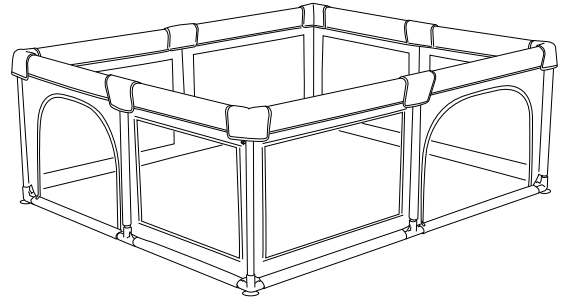


KATOJI

洗えるソフトメッシュ ベビーサークル my baby park

取扱説明書

この度は弊社製品をお買い上げいただき誠にありがとうございます。
ご使用前に本取扱説明書をよく読み、正しく使用してください。説明書を読んだ後はいつでも取り出せる場所に大切に保管してください。



〈使用対象年齢〉

・サークルは生後5ヶ月から36ヶ月(体重15kg)までのお子様可以使用できます。

目次

はじめに

警告・注意について	1
警告	1
注意	1

使用部品・各部の名称

使用部品	2
各部の名称	2

使用方法

組立方法	3
メッシュ扉の開閉方法	8
分解方法	9

洗濯・お手入れ方法

洗濯方法(本体シート)	10
お手入れ方法	10



その他


保管について	10
修理・廃棄について	10


保証書

保証書	11
-----	----

警告・注意について

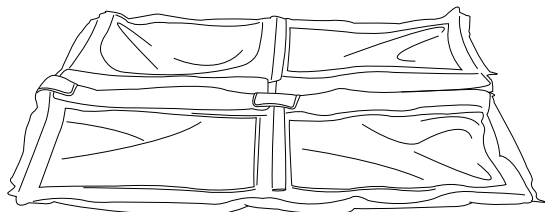
表示	表示の内容
 警告	誤った取り扱いをすると、人が死亡または重傷を負う可能性が想定されます。
 注意	誤った取り扱いをすると、人が傷害を負ったり、物的損害が生じる可能性が想定されます。

 警告	誤った取り扱いをすると、人が死亡または重傷を負う可能性が想定されます。
<ul style="list-style-type: none"> ・サークルは生後5ヶ月から36ヶ月(体重15kg)までのお子様が使用できます。 ・必ず保護者のもとで遊ばせ、お子様の行動には十分注意を払ってください。 ・本体の設置場所としては、水平、平坦かつ周りに危険物がない所をお選びください。 ・組立の際に手や指などを挟まないようにご注意ください。また、組立の際はお子様近くにいらないことを必ず確認してください。 ・サークルの中に、歩くのが不安定になるような厚みのあるマットレスや布団等は敷かないでください。お子様が転倒する原因になります。 ・サークルに乗ったり、もたれかかったりしないでください。 ・サークルに腰掛けたり、ぶら下がったり、揺らしたりしないでください。 ・お子様がサークルの隙間等に手や足を入れないように注意してください。ケガの原因になります。 ・お子様が足をかけて登ろうとしたり、乗り越えようとした場合は使用を中止してください。お子様が転倒したり、落下したりして重大事故につながる恐れがあります。 ・サークルの各部にお子様の衣服のひも等が引っ掛かったりしないように注意してください。 ・火気や暖房のそばに置いたり、熱湯をかけたりしないでください。サークルが変形する恐れがあります。 ・お子様をサークルの中で遊ばせる場合は必ずメッシュ扉を閉めてください。 ・小さな部品等をお子様飲み込んだりしないよう十分に注意してください。 ・サークルの中に踏み台となる物を置かないでください。 ・ベビーベッドとして使用しないでください。 ・本体は窓ぎわ(ブラインドやカーテンの付近)、ストーブ、水槽等から離れた場所でご使用ください。 ・本体や付属品にひも類を取り付けたり、物を掛けたり、掛けられるような状態にはしないでください。 ・サークルは各部が確実に固定された状態で必ず使用してください。 ・使用前に破損、各部分の緩み、部品の紛失、鋭い角がないかを必ず確認してください。万が一、破損、故障等があった場合はご使用にならないでください。また、他メーカーの部品を代わりに使用しないでください。 ・本体に付属している梱包材(ビニール袋等)は窒息等の事故につながる恐れがありますので、お子様の手の届かない場所に保管するか廃棄するようにしてください。 	

 注意	誤った取り扱いをすると、人が傷害を負ったり、物的損害が生じる可能性が想定されます。
<ul style="list-style-type: none"> ・ネットオークション、フリマサイト、リサイクルショップ等の中古品などは使用状況や保管状況、修理履歴が不明であり、ご使用にあたり安全性を保証できません。なお中古品につきましては、弊社の保証対象から除外されます。 ・サークルを移動する際はお子様が近くにいらないことを必ず確認してください。お子様が思わぬ事故やケガをする恐れがあります。 ・お子様をサークルの付近で遊ばせないでください。思わぬ事故やケガの恐れがあります。 ・日差しが強い場所で長時間使用しないでください。サークル内の温度が高くなる場合があります。 ・サークルに直射日光又は熱が当たらないように注意してください。 ・フローリング等でのご使用は床に傷が付く恐れがありますのでご注意ください。 ・定期的に各部が緩んでいないか、部品が壊れていないか点検してください。 ・本体は確実に組み立てられ、固定した状態で必ず使用してください。 	

使用部品・各部の名称

使用部品

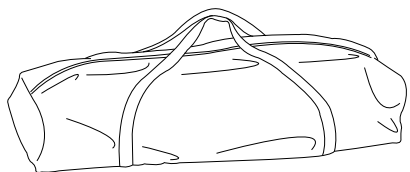


本体シート×1

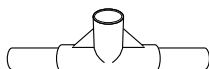
フレームS(620mm)×8

フレームM(695mm)×8

フレームL(845mm)×8



収納バッグ×1



ジョイントA×8



ジョイントB×4

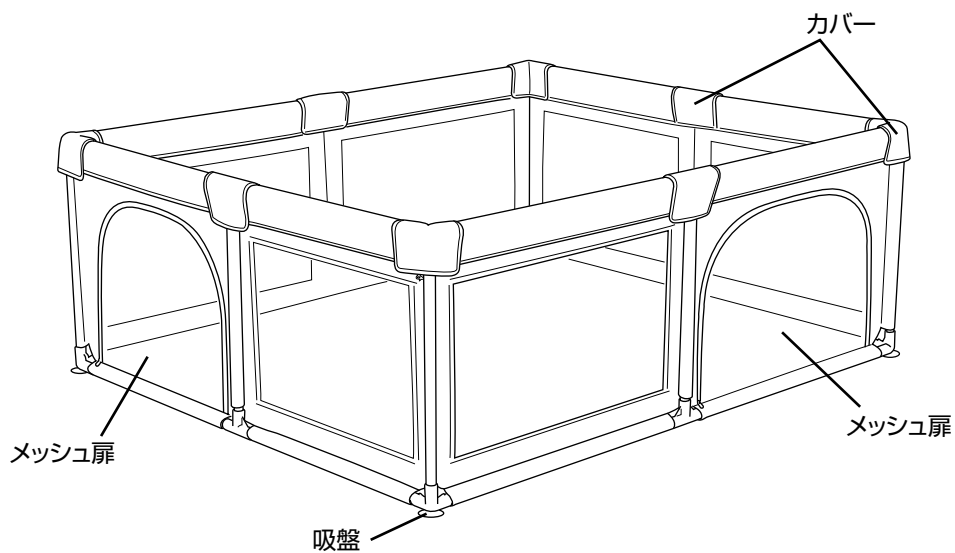


ジョイントC×4

⚠ 注意

・全ての部品が揃っていることを確認してください。

各部の名称



使用方法

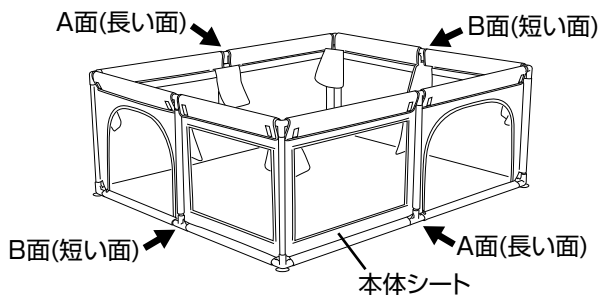
組立方法

⚠ 警告

・近くにお子様がないことを必ず確認してから行ってください。

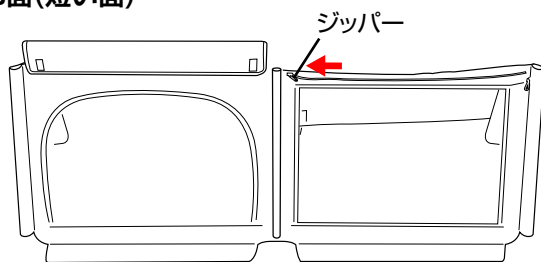


・組立は大人の方2人以上で行うことを推奨しております。



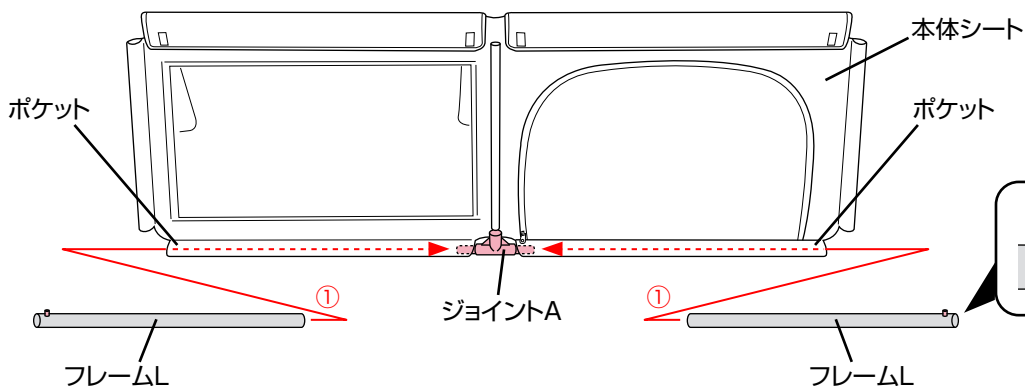
組み立てる前の注意

B面(短い面)



・本体シートのB面に付いているジッパーが開いていることを確認してください。

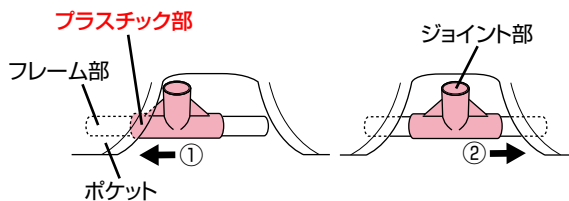
1 (A面のみ)



① 本体シートの下側のポケットにジョイントAを差し込み、フレームLを通して、ジョイントAに差し込んでください。(反対側のA面も同じように行ってください。)

⚠ 注意 ・フレームLはピンが付いている方を外側にしてポケットに差し込んでください。

ジョイントAの差し込み方法



・①ジョイントAの片側を**プラスチック部**までポケットに差し込んでください。
②反対側の**フレーム部**をポケットに差し込んでください。

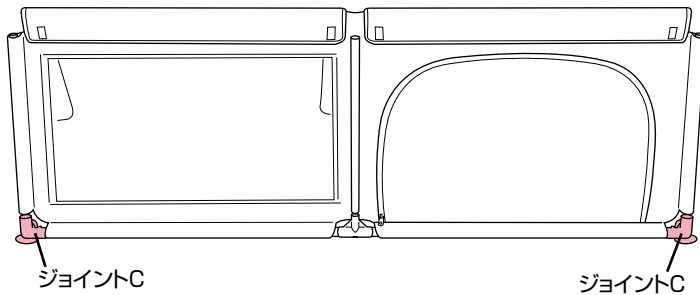



・ポケットの差し込み口が狭くなっていますのでご注意ください。

使用方法

組立方法

2 (A面のみ)



 ・ジョイントCの向きに注意してください。

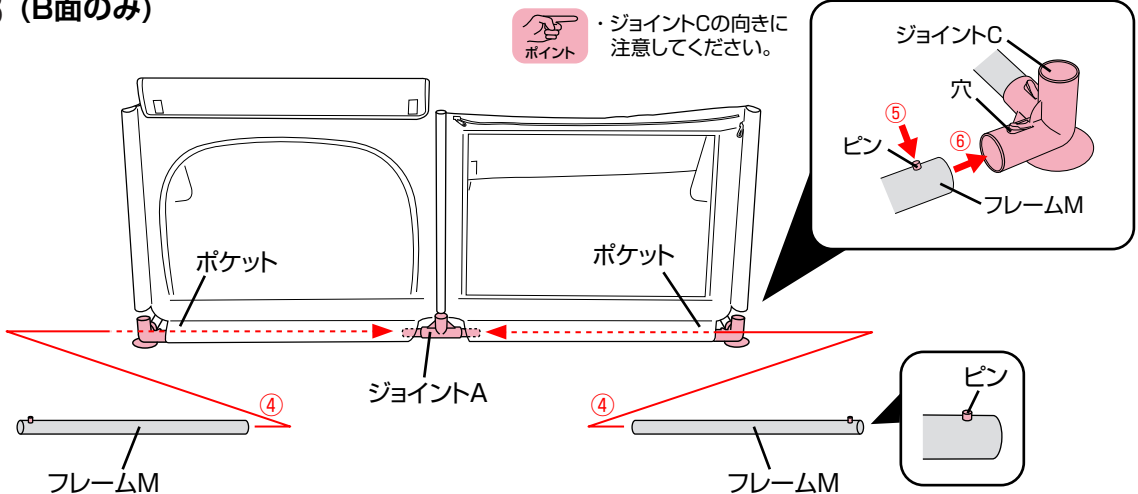
- ② フレームLのピンを押さえながら、③ ジョイントCに差し込み、フレームLのピンがジョイントCの穴から出るようにしてください。(計4箇所)


注意 ・フレームをジョイントに差し込む際に、ポケットの裏地をかまないように注意してください。
・指等を挟まないように注意してください。

警告


・ジョイントCの穴からフレームLのピンが出ていることを必ず確認してください。

3 (B面のみ)



 ・ジョイントCの向きに注意してください。

- ④ 本体シートの下側のポケットにジョイントAを差し込み、フレームMを通して、ジョイントAに差し込んでください。(反対側のB面も同じように行ってください。)
- ⑤ フレームMのピンを押さえながら、⑥ ジョイントCに差し込み、フレームMのピンがジョイントCの穴から出るようにしてください。(計4箇所)

 ・ジョイントAを差し込む場合はP3.組立方法1「ジョイントAの差し込み方法」を参照してください。

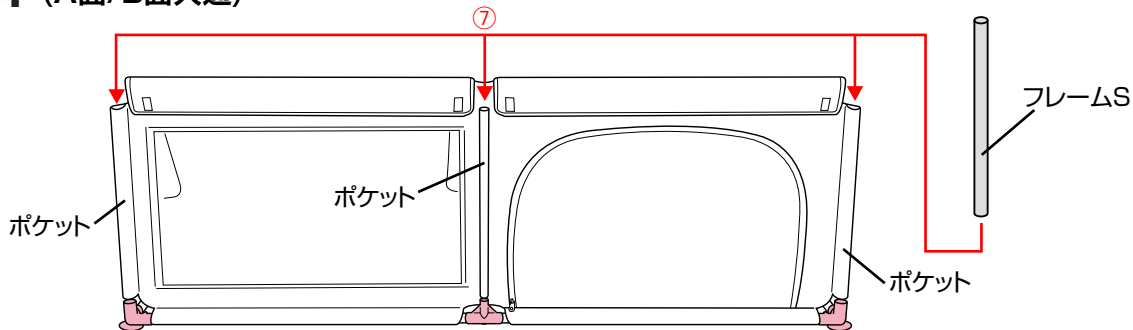
注意 ・フレームMはピンが付いている方を外側にしてポケットに差し込んでください。
・フレームをジョイントに差し込む際に、ポケットの裏地をかまないように注意してください。
・指等を挟まないように注意してください。

警告

・ジョイントCの穴からフレームMのピンが出ていることを必ず確認してください。

組立方法

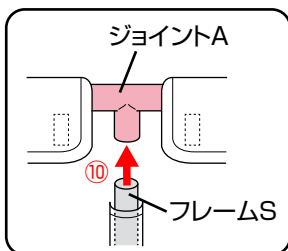
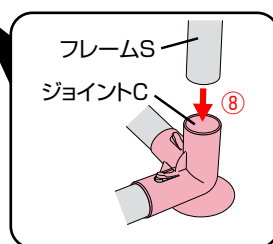
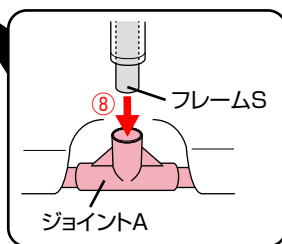
4 (A面/B面共通)



- ・⑦本体シートのポケット(縦方向)にフレームSを差し込み、⑧フレームSをジョイントA、ジョイントCに差し込んでください。(計8箇所)

⚠ 注意

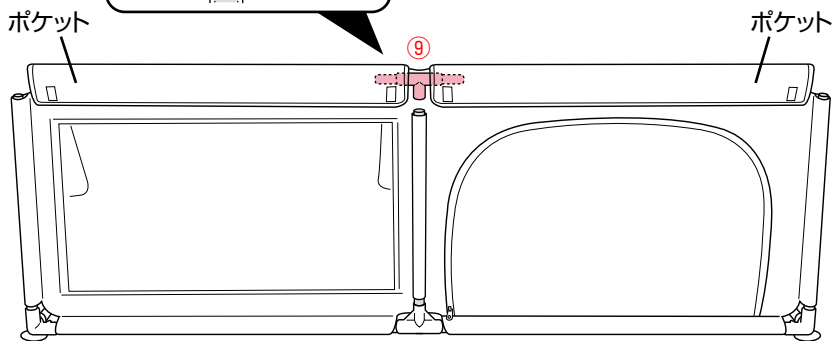
- ・フレームをジョイントに差し込む際に、ポケットの裏地をかまないように注意してください。
- ・指等を挟まないように注意してください。



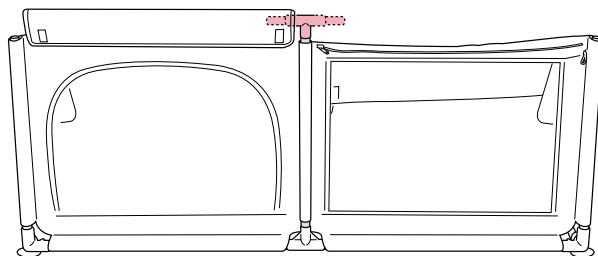
- ・⑨ジョイントAを本体シートの上側のポケットに差し込んでください。
- ⑩フレームSをジョイントAに差し込んでください。(計4箇所)



- ・ジョイントAがポケットに入りにくい場合はP3.組立方法1「ジョイントAの差し込み方法」を参照してください。



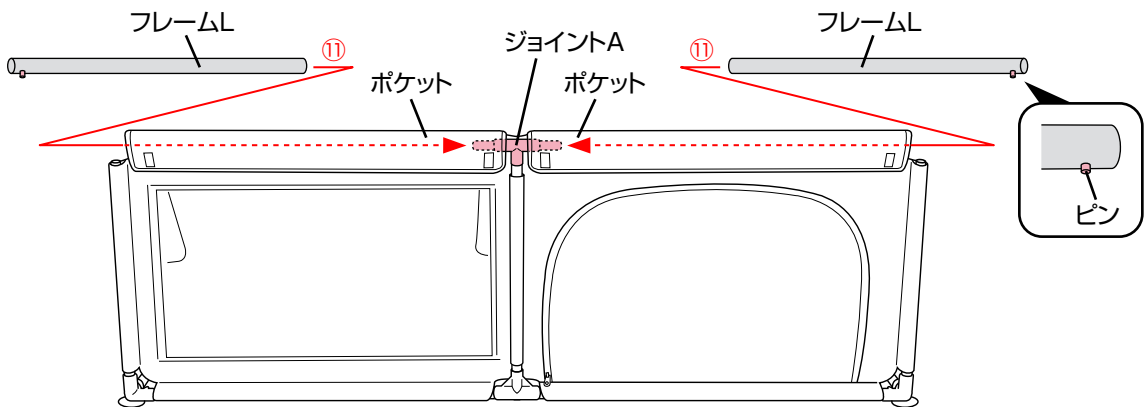
(B面の場合)



使用方法

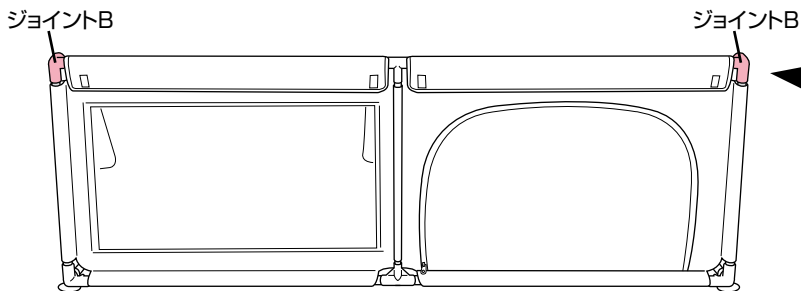
組立方法

5 (A面のみ)

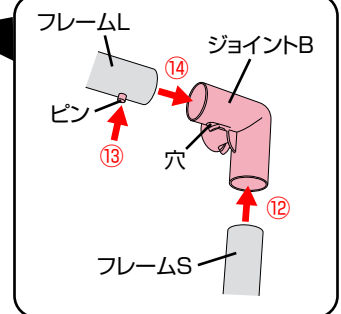


- ① 本体シートの上側のポケットにフレームLを通して、ジョイントAに差し込んでください。(反対側のA面も同じように行ってください。)

注意 ・フレームLはピンが付いている方を外側にしてポケットに差し込んでください。



ポイント ・ジョイントBの向きに注意してください。



- ⑫ フレームSをジョイントBに差し込んでください。
- ⑬ フレームLのピンを押さえながら、⑭ ジョイントBに差し込み、フレームLのピンがジョイントBの穴から出るようにしてください。(計4箇所)

注意 ・フレームをジョイントに差し込む際に、ポケットの裏地をかまないように注意してください。
・指等を挟まないように注意してください。


警告

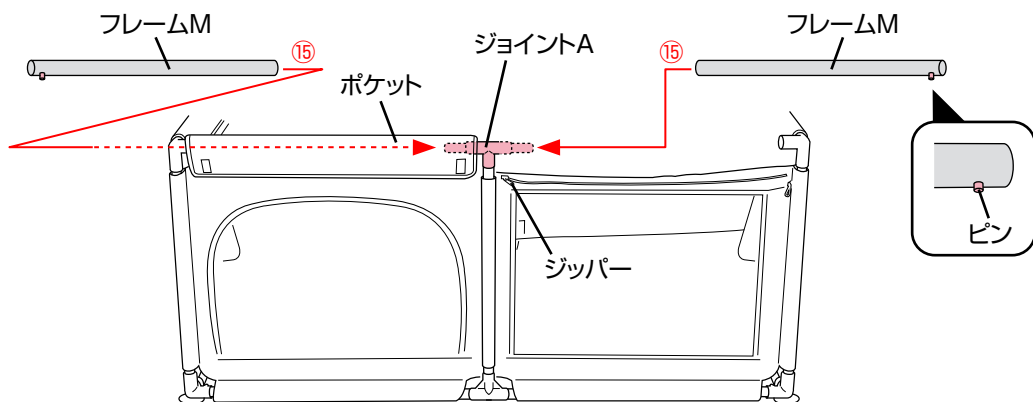
・ジョイントBの穴からフレームLのピンが出ていることを必ず確認してください。

使用方法

組立方法

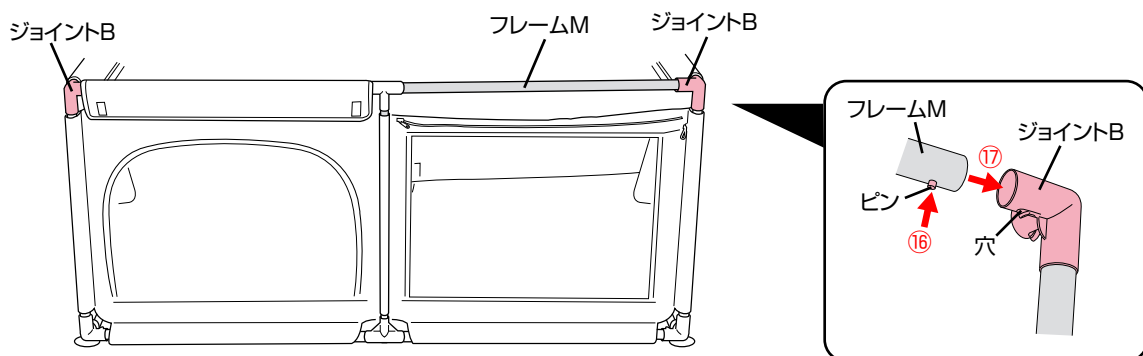
6 (B面のみ)

 ポイント
・ジッパー部分のフレームMを最後に差し込んでください。



- ⑮ 本体シートの上側のポケットにフレームMを通して、ジョイントAに差し込んでください。
(反対側のB面も同じように行ってください。)
(ジッパーの箇所はフレームMを直接ジョイントAに差し込んでください。)

注意 ・フレームMはピンが付いている方を外側にしてポケットに差し込んでください。



- ⑯ フレームMのピンを押さえながら、⑰ ジョイントBに差し込み、フレームMのピンがジョイントBの穴から出るようにしてください。
(計4箇所)

注意 ・フレームをジョイントに差し込む際に、ポケットの裏地をかまないように注意してください。
・指等を挟まないように注意してください。

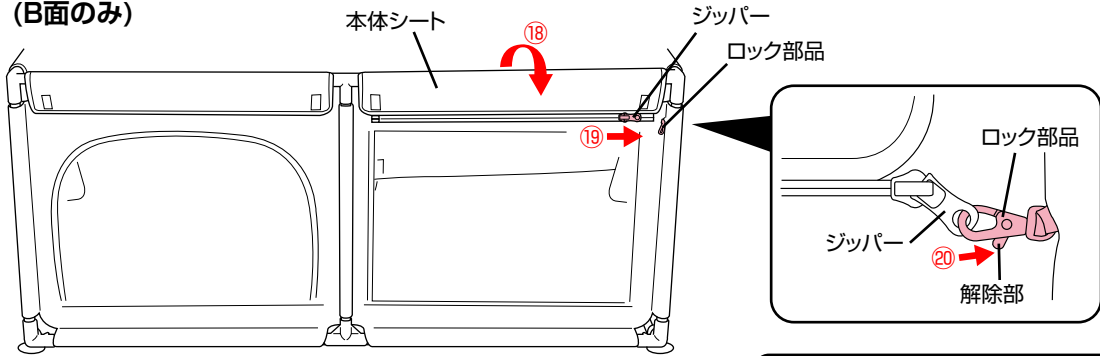
警告

・ジョイントBの穴からフレームMのピンが出ていることを必ず確認してください。

使用方法

組立方法

7 (B面のみ)

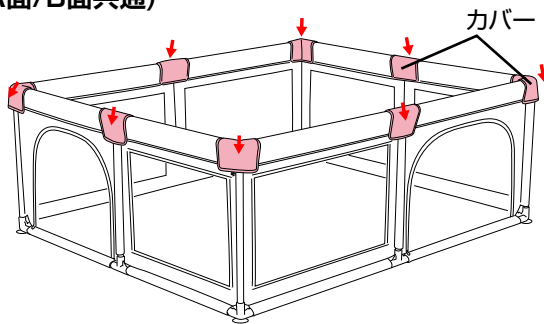


- ・⑱B面の本体シートをフレームMにかぶせて、⑲ジッパーで閉じてください。⑳ロック部品の解除部を押して開き、ジッパーを固定してください。(反対側のB面も同じように行ってください。)

⚠ 警告

- ・ジッパーがロック部品に固定されていることを必ず確認してください。

8 (A面/B面共通)

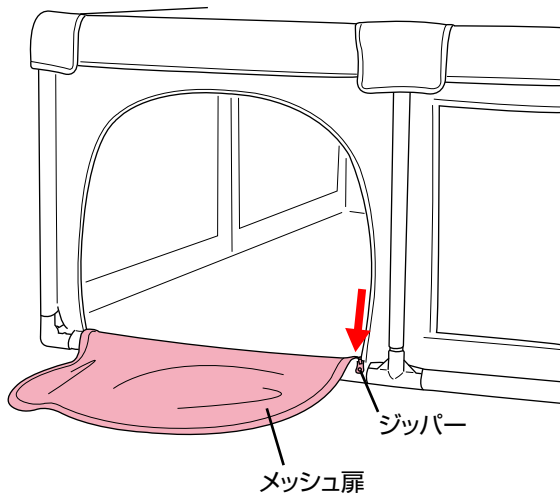


- ・カバーをかぶせてテープバンドで固定してください。(計8箇所)

⚠ 警告

- ・全ての箇所が確実に固定されていることを必ず確認してください。

メッシュ扉の開閉方法

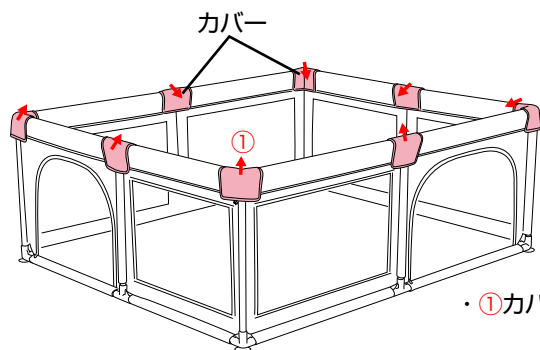


- ・メッシュ扉を開閉する場合は、ジッパーで開閉してください。

⚠ 警告

- ・サークルを使用する場合は必ずメッシュ扉を閉めて使用してください。

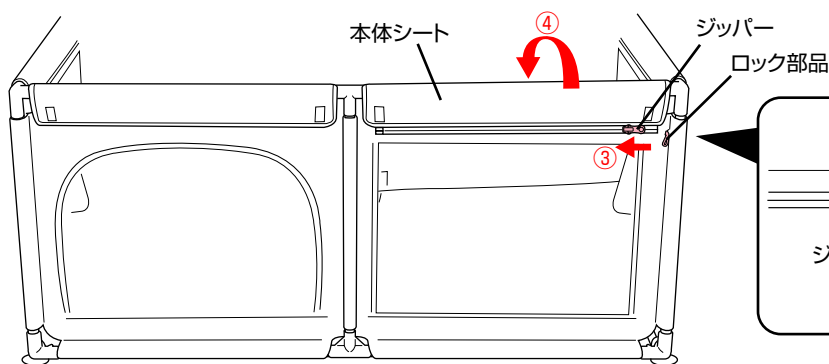
分解方法



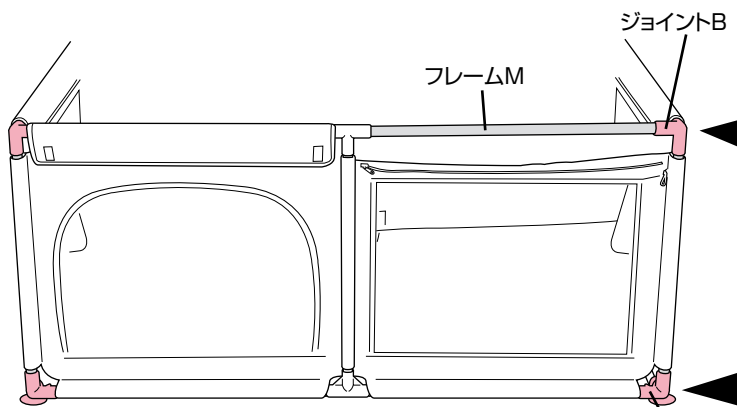
・①カバーを外してください。(計8箇所)

⚠ 警告

- ・近くにお子様がいらないことを必ず確認してから行なってください。
- ・部品を一部取り外しますと非常に不安定になりますので、慎重にゆっくりと分解してください。



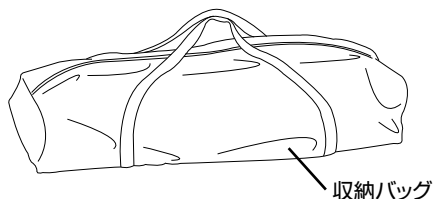
- ・②ロック部品の解除部を押して開き、ジッパーを取り外してください。
- ・③ジッパーを開き、④本体シートを開いてください。



- ・⑤ジョイントB、Cの解除部を押して⑥フレームMを取り外してください。組立方法の逆の手順で分解してください。



・分解した部品は収納バッグに収納することができます。



洗濯・お手入れ方法

洗濯方法(本体シート)



液温は、40℃を限界とし、手洗いによる洗濯ができます。



漂白剤は使用しないでください。



タンブル乾燥はできません。



日陰で平干してください。



アイロンがけはできません。



ドライクリーニングはできません。



注意

- ・洗濯の際は、洗濯機ではなく手洗いで行ってください。
- ・乾かす際にドライヤーを使用しないでください。
- ・カビが発生する恐れがありますので、洗濯後はよく乾かしてからご使用ください。

お手入れ方法

- ・汚れている部分は、湿らせた布等で拭き取った後、乾いた布等で水分を拭き取ってください。
- ・研磨剤、溶剤(ベンジン、シンナー等)は決して使用しないでください。
- ・定期的に各部が緩んでいないか、部品が壊れていないか点検してください。

その他

保管について

- ・本体をビニール袋等に入れ、直射日光の当たらない、冷暗所に保管してください。
- ・本体をスモッグ、水、雨、雪等にさらさないよう注意してください。
- ・本体を長時間、直射日光に当てたり、湿気の多い場所に放置したりしないでください。
- ・本体は乾燥している場所に置いてください。
- ・故障や変形の原因になりますので、上に荷物を置いたり、圧力が加わるような状態で保管しないでください。

修理・廃棄について

- ・製品の修理についてはお客様が直接修理に携わることはしないで下記のお客様サービスまでお問合せください。
- ・製品の廃棄については各地方自治体の処分方法に従ってください。
- ・環境保護のため、指示された場所以外には放置しないでください。

〈お客様サービス〉

TEL. 0568-67-5701

受付時間：平日10時～17時(土日祝日は除く)

保証書

〈保証規定〉

- 本保証書は日本国内においてのみ有効です。(This warranty is valid only in Japan)
 - 海外でご使用いただいている場合、本保証の対象外といたします。
 - 製品は万全を期して製造しておりますが、万が一商品に不具合があった場合は、直ちに使用を中止し当社までお問合せください。
1. 初期不良ならびに正常なご使用状態において製造上の不備により故障及び損傷した場合は、お買い上げ日(またはお渡し日)から保証期間内、無償にて修理いたします。
お買い上げいただいた際のレシートや購入明細などを本保証書と一緒に大切に保管してください。
本保証書を紛失した場合、購入店が不明な場合などは、本保証の対象外となります。(コピーされた保証書は無効です)
 2. 次のような場合は、保証期間内であっても修理できない場合があります。
 - ・ 製造中止の製品で、修理のために必要な部品の在庫がなくなった場合
 - ・ 不正改造による修理不能になった場合
 - ・ 木部の折損、塗装の剥がれ等
 3. 次のような場合は、保証期間内でも本保証の対象外となります。修理をご依頼の際は修理費用ならびに送料をお客様にてご負担いただきます。
 - ・ お客様の誤使用、または改造や不当な修理による故障及び損傷
 - ・ 火災、地震、水害、落雷、その他の天災地変による故障及び損傷
 - ・ お買い上げ後の輸送、移動、落下等による故障、損傷及び部品の損失、破損
 - ・ 本製品に貼り付けられているシール類がはがされている場合
 - ・ 木材による自然変色、経年、紫外線劣化や伸縮に伴う表面塗装の割れ、木目や材の性質などによる色合い(風合い)や塗装色のばらつき
 - ・ タイヤ、タイヤチューブ、虫ゴム、車輪などの消耗部品の摩耗、損耗
 - ・ プラスチック部分の自然劣化、メッキ部分の錆び、塗装剥がれ、変色、キズや汚れ
 - ・ 合皮等表皮材、ハンドルグリップなどの加水分解や硬化、ひび割れ、退色
 - ・ 縫製品(生地)の色あせ、擦り切れ、キズ、汚れ、解れ、クッション材のへたり
 - ・ 製品を使用することにより生じた、使用場所のキズ、へこみなど
 - ・ 製品の故障、損傷などから派生した間接的な損傷や損害
 - ・ 業務用、施設用など一般家庭以外で使用された場合
 - ・ レンタル品、中古品、未使用でない譲渡品や展示現品
 - ・ 中古市場で購入したものや使用経緯の確認ができない製品

品名	洗えるソフトメッシュベビーサークル my baby park	保証期間	お買い上げ日より1年間 (ただし保証規定による)		
お客様	お名前	お買い上げ日	年	月	日
	ご住所	TEL			
販売店	ご住所/店名/TEL				印

- ※ 本書に記載いただいた個人情報につきましては、個人情報保護法の規定に準拠し、本保証に関わる範囲においてのみ使用いたします。
- ※ 保証期間中に部品の欠品、不良加工など弊社の責任によるもの、取扱説明書や注意書きにしたがった正常な使用状態で故障した場合には、保証規定に基づき無償修理をいたします。
- ※ 修理箇所の保証期間は3か月です。
- ※ 本保証書は再発行いたしませんので大切に保管してください。
- ※ 本保証書の内容によってお客様の法律上の権利を制限するものではありません。また保証書による保証のほかに、販売者は消費者に対して担保責任などの法律上の責任を負っています。本保証書の発行によって、こうした販売店の責任を軽減したり免除したりといった影響を及ぼすものではありません。

- ・説明書内のイラストと実際の商品とでは多少形状が異なる場合があります。
- ・取扱説明書内に誤りや記載もれ等がございましたら下記のお客様サービスまでご連絡ください。
- ・製品の品質向上のため予告なしに仕様変更する場合がございますので、あしからずご了承ください。

※お気付きの点がございましたら下記までお問合せください。

〈発売元〉 **株式会社カトージ**
〒484-0894
愛知県犬山市羽黒北金屋39-2
<https://www.katoji.co.jp/>

〈お客様サービス〉
TEL. 0568-67-5701
受付時間：平日10時～17時(土日祝日は除く)