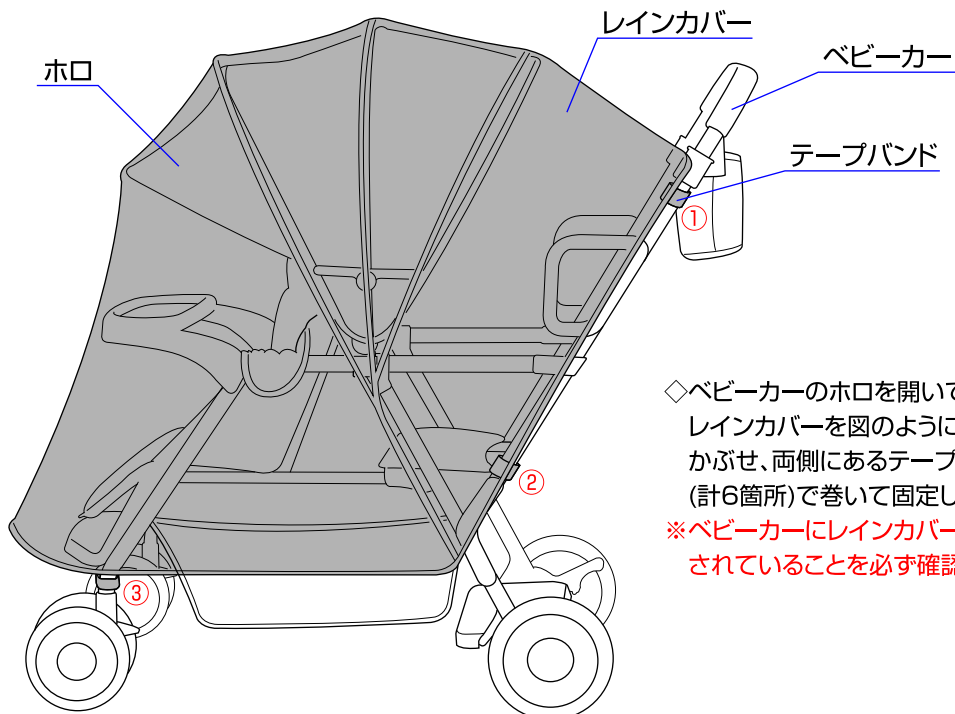


使用する前に必ず説明書をお読みください。読んだ後は大切に保管してください。

⚠ 使用上の注意

- ◆ご使用前に対応機種をご確認の上、取扱説明書をよく読み正しくお使いください。
- ◆保護者の方が取り付けを行ってください。
- ◆ホ口は必ず開いた状態にしてレインカバーを取り付けてください。
- ◆レインカバーがベビーカーに確実に取り付けられていることを必ず確認してからご使用ください。
- ◆お子様がかぶって遊ばれますと窒息する恐れがありますので絶対にしないよう注意してください。
- ◆風の強い日は転倒の恐れがありますので使用しないでください。
- ◆鋭利な物を近づけないでください。
- ◆保護者の方は使用中、お子様から目を離さないでください。
- ◆使用中はレインカバー内の温度変化に気を配り、常にお子様の健康状態を確認してください。
- ◆火の近くや炎天下での使用、保管は避けてください。
- ◆レインカバーはお子様の手の届かない所に保管してください。
- ◆汚れた場合は水、またはぬるま湯を含ませたタオル等で拭いてください。
- ◆レインカバーは気温の低下によって固くなる事がございます。
- ◆レインカバーを使わない場合、きれいにして乾燥させてから折りたたんでください。
- ◆レインカバーを取り付けた後は、ベビーカーを折りたたまないでください。
- ◆本体に付属している梱包材(ビニール袋等)は窒息等の事故につながる恐れがありますので、お子様の手の届かない場所に保管するか廃棄するようにしてください。

取付方法



- ◇ベビーカーのホ口を開いてください。
レインカバーを図のようにベビーカーにかぶせ、両側にあるテープバンド①～③(計6箇所)で巻いて固定してください。
※ベビーカーにレインカバーが確実に固定されていることを必ず確認してください。

※お気づきの点がございましたら下記までお問合せください。

修理・廃棄について ◇製品の修理についてはお客様が直接修理に携わることはしないで下記にお問合せください。
◇製品の廃棄については各地方自治体の処分方法に従ってください。

KATOJI

発売元 株式会社カトージ

〒484-0894 愛知県犬山市羽黒北金屋39-2

生産物賠償責任(PL)保険付

TEL. 0568-67-5701 FAX. 0568-67-8322

受付時間 AM10:00~PM5:00(土日、祝日を除く)