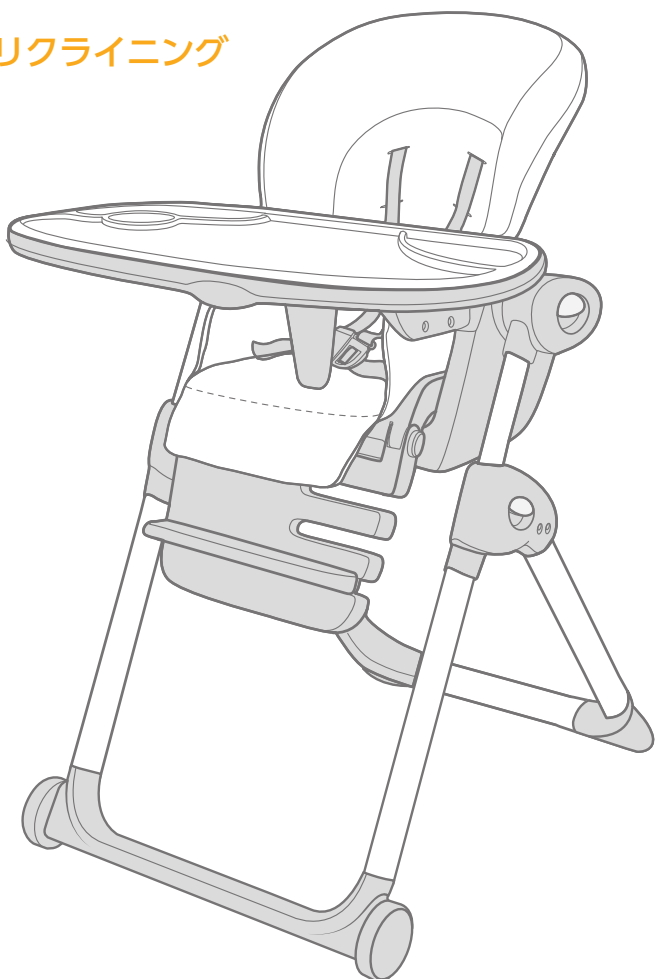


Joie™

mimzy™ recline

highchair

ハイチェア ミムジーリクライニング
取扱説明書





目次

非常時	1
表示について	2
警告	2
注意	3
製品情報	3
使用部品と各部の名称	4
組立方法	6
脚フレームの組立方法	6
座席の取付方法	6
テーブルの組立方法・使用方法	8
インナークッションの取付方法	10
使用方法	12
フットサポートのリクライニング方法	12
ステップの高さ調節方法	12
シートベルトの使用方法	12
座席の高さ調節方法	16
背もたれのリクライニング方法	16
折りたたみ方法	16
シートマットの取り外し方法	18
お手入れ方法	19
廃棄に関する注意	19
アフターサービスについて	19
保証書	20

非常時

非常時もしくは事故に遭われた場合、お子様に応急手当をし、すぐに病院へ行ってください。

表示について

表示	表示の内容
 警告	誤った取り扱いをすると、人が死亡または重傷を負う可能性が想定されます。
 注意	誤った取り扱いをすると、人が傷害を負ったり、物的損害が生じる可能性が想定されます。

警告

- ・ 保護者の方へ お子様の安全のために必ずお読みください。
- ・ 取扱説明書通りに組み立て、使用してください。
- ・ 首、腰がすわっていないお子様は背もたれを最も倒した状態で使用してください。
- ・ 背もたれを最も倒した状態では、新生児から体重9kgまでのお子様にご使用ください。
- ・ 背もたれを起こしてハイチェアとして使用する場合は、生後7ヶ月頃（お座りができるようになって）から体重15kgまでのお子様にご使用ください。
- ・ お子様一人で座れるようになるまでは、ハイチェアとして使用しないでください。
- ・ お子様一人で座れるようになったら、背もたれを倒して使用しないでください。
- ・ シートベルトを締めていても、必ずテーブルを取り付けて使用してください。
- ・ 付属のインナークッションを座席に載せて使用する場合は、必ずテーブル、シートベルトを取り付けて使用してください。
- ・ 本体を使用する際は、必ず保護者の方が付き添ってください。
- ・ 36ヶ月未満の乳幼児が使用する場合は、必ず保護者の方が付き添い、テーブル、シートベルトを必ず締めて使用してください。
- ・ シートベルトがねじれていないことを必ず確認してください。
- ・ シートベルトが正しく取り付けられていることを必ず確認してください。
- ・ 背もたれは倒した状態でも、起こした状態でも必ずシートベルトを締めて使用してください。
- ・ すべての部品が正しく取り付けられ、揺るみ等がないことを必ず確認してから使用してください。
- ・ こちらの製品は、長時間の睡眠には適していません。
- ・ こちらの製品をベビーベッドの代わりにしないでください。お子様が眠る場合は、ベビーベッド等に寝かせてください。
- ・ お子様が本体に登らないようにしてください。
- ・ テーブルの上にお子様に乗らないようにしてください。
- ・ こちらの製品の周りでお子様を遊ばせないようにしてください。
- ・ お子様を身体をテーブルから乗り出さないように注意してください。
- ・ 本体またはテーブルに重量がかかりますと転倒する場合があります。
- ・ 用途（お子様を座らせること）以外に使用しないでください。
- ・ 本体を踏み台として使用しないでください。
- ・ 保護者の方が組み立て及び使用を行ってください。
- ・ いすに座らせたお子様を放置しないでください。
- ・ 同時に2人以上のお子様を座らせないでください。
- ・ お子様を座らせたり、降ろしたりする際のシートベルトの着脱は必ず保護者の方が行ってください。
- ・ 水平、平たんでストーブ等の危険物のない安全な場所で使用してください。
- ・ 本体の近くに有毒物質、高温物質、電気ケーブル等を置かないでください。
- ・ 本体は階段、窓、壁から離れた場所に設置してください。
- ・ 机やテーブル等の高い場所では使用しないでください。
- ・ 座席およびステップにお子様を立たせないでください。
- ・ お子様を乗せている時はいすを持ち上げたり、移動したりしないでください。
- ・ お子様を乗せている時は、背もたれ、フットサポートのリクライニングをしないでください。
- ・ お子様を乗せている時は、座席の高さ調節をしないでください。

⚠ 警告

- ・各部分に緩みがないことや、各部に破損等がないことを確認してから使用してください。
- ・背もたれにタオル、毛布等を敷いてのご使用はお子様が滑り落ちる可能性がありますので使用しないでください。
- ・付属品以外のチェアマット(チェアシート)を取り付けしないでください。
- ・お子様がテーブルを足で蹴るなどして転倒したり、転倒の原因になるようなものを近くに置かないでください。
- ・外から力を加えると転倒の危険性があります。外から手をかけたり、よじ登ったりしないように注意してください。
- ・本体を開閉、操作する場合は周りにお子様がいないことを必ず確認してから行ってください。
- ・万が一、本体に破損、故障のあった場合にはご使用にならないでください。
- ・本体に破損がないか、ネジが緩んでいないか定期的に確認してください。
- ・当社が承認していない部品は使用しないでください。
- ・当社から送られてきた部品や当社が認めた交換部品以外は使用しないでください。
- ・本体に付属している梱包材(ビニール袋等)は窒息等の事故につながる恐れがありますので、お子様の手の届かない場所に保管するか廃棄するようにしてください。

⚠ 注意

- ・いすに直射日光又は熱が当たらないように注意してください。
- ・フローリング等のご使用は床に傷が付く恐れがありますのでご注意ください。
- ・定期的に各部が緩んでいないか、部品が壊れていないか点検してください。
- ・本体は確実に開き、固定した状態で必ず使用してください。
- ・ネットオークション、フリマサイト、リサイクルショップ等の中古品などは使用状況や保管状況、修理履歴が不明であり、ご使用にあたり安全性を保証できません。なお中古品につきましては、弊社の保証対象から除外されます。

製品情報

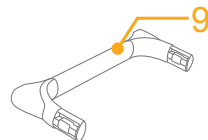
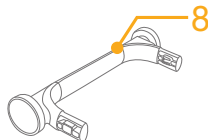
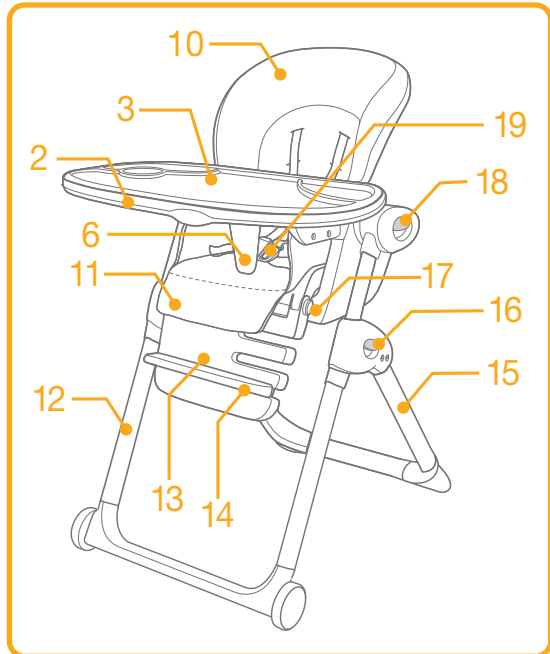
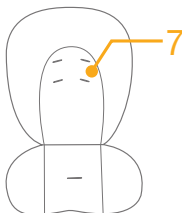
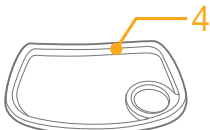
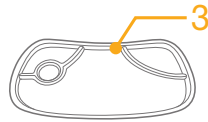
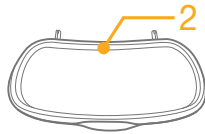
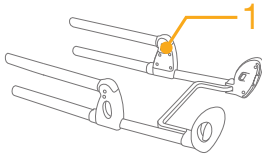
本製品をご使用頂く前に、取扱説明書のすべての記載事項をお読みください。ご質問等がございましたら下記までご連絡ください。

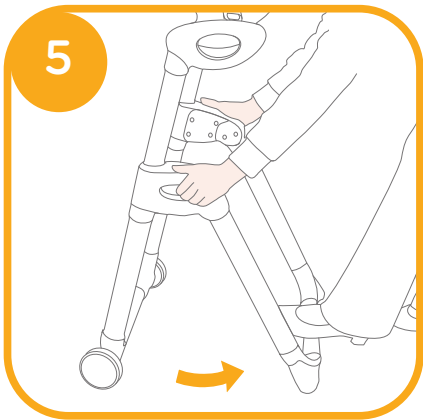
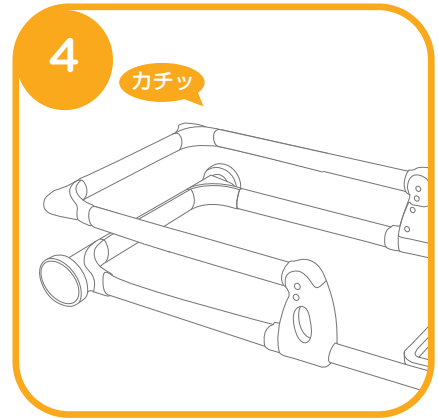
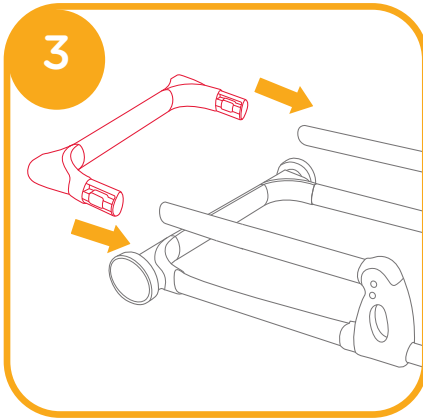
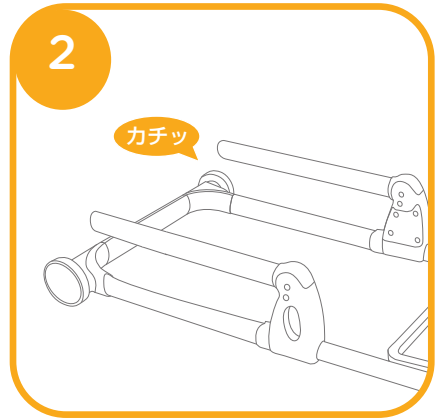
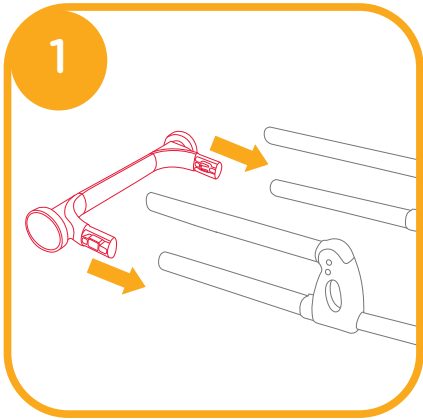
製品名	ハイチェア ミムジーリクライニング
製造国	中国
製造者名	Allison Baby UK Ltd.
発売元	株式会社カトージ 〒484-0894 愛知県犬山市羽黒北金屋39-2 TEL. 0568-67-5701 FAX. 0568-67-8322 受付時間 AM10:00~PM5:00 (土日、祝日を除く) 生産物賠償責任(PL)保険付

使用部品と各部の名称

組み立てる前に、すべての部品が揃っていることを確認してください。

- | | | | |
|-------------|-------------|---------------|------------|
| 1 脚フレーム | 7 インナークッション | 13 フットサポート | 18 高さ調節ボタン |
| 2 テーブル | 8 前脚ベース | 14 ステップ | 19 シートベルト |
| 3 テーブルカバー | 9 後脚ベース | 15 後脚フレーム | |
| 4 ミニテーブルカバー | 10 背もたれ | 16 折りたたみボタン | |
| 5 座席 | 11 シートマット | 17 リクライニングボタン | |
| 6 股ガード | 12 前脚フレーム | | |





組立方法

本製品を組み立てて使用する前に、この取扱説明書すべての説明を必ずお読みください。

脚フレームの組立方法

1. 本体の前脚に前脚ベースを差し込んで固定させてください。①

△ 警告 - 前脚ベースが確実に取り付けられていることを必ず確認してください。②

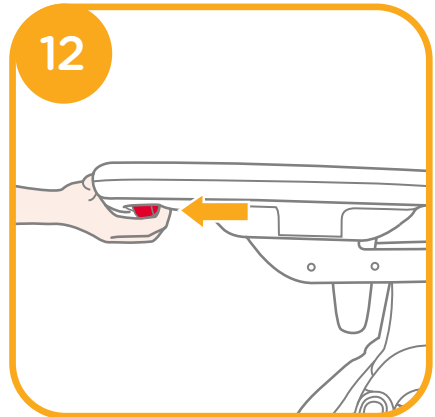
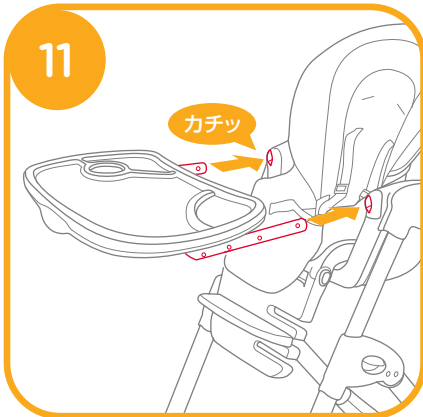
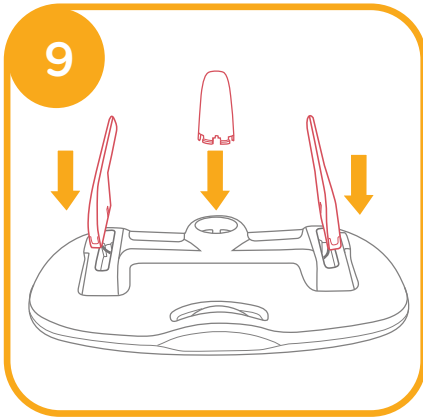
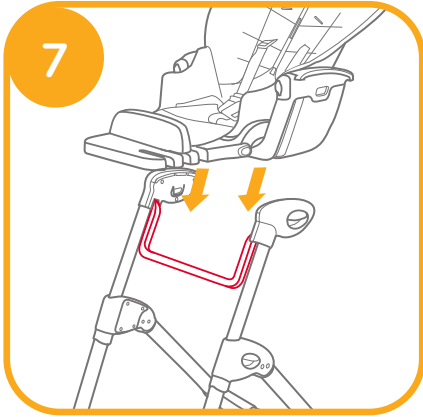
2. 本体の後脚に後脚ベースを差し込んで固定させてください。③

△ 警告 - 後脚ベースが確実に取り付けられていることを必ず確認してください。④

座席の取付方法

1. 脚フレームを開いて固定させてください。⑤

2. 座席を開いてください。⑥



座席の取付方法

3.座席を脚フレームに取り付けてください。⑦

△ 警告 - 座席が確実に取り付けられていることを必ず確認してください。⑧

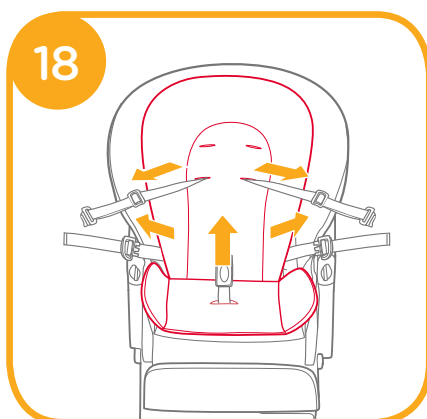
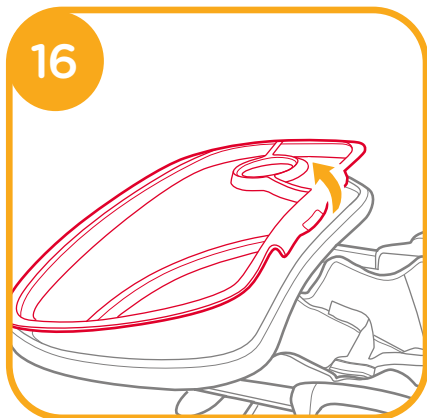
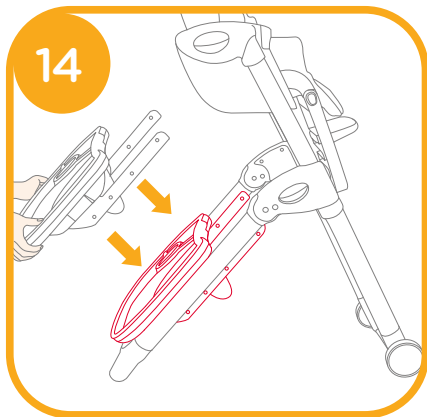
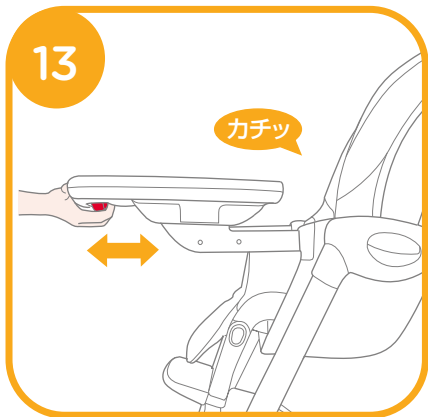
テーブルの組立方法・使用方法

1.テーブルの裏側にテーブルアーム、股ガードを取り付けてください。⑨

△ 警告 - テーブルアーム、股ガードが確実に取り付けられていることを必ず確認してください。⑩

2.テーブルのテーブルアームを座席に差し込んで固定させてください。⑪

3.テーブルを取り外す場合はテーブル裏側の解除レバーを握って取り外してください。⑫



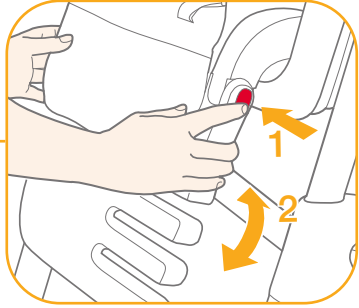
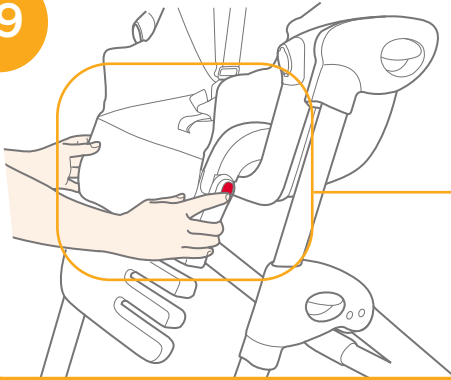
テーブルの組立方法・使用方法

4. テーブル裏側にある解除レバーを握るとテーブルの位置を前後に調節することができます。(3段階調節) ⑬
 5. テーブルを使用しない場合は後脚フレームに取り付けることができます。⑭
- △ 警告 - 36ヶ月未満の乳幼児が使用する場合は、必ずテーブル、シートベルトを付けて使用してください。
6. テーブルにはテーブルカバーを取り付けることができます。⑮
 7. テーブルカバーを取り外す場合はテーブルカバーのツメ部分を外して取り外してください。⑯
 8. テーブルにはミニテーブルカバーを取り付けることができます。⑰
- △ 注意 - テーブルカバーとミニテーブルカバーを同時に取り付けることはできません。

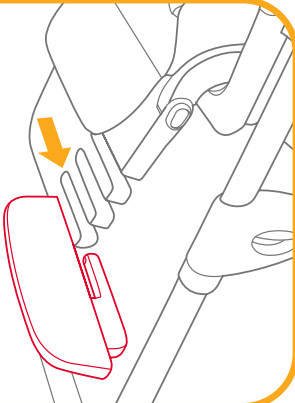
インナークッションの取付方法

1. インナークッションを取り付ける場合は、インナークッションにシートベルトを通してください。⑱ (シートベルトの使用方法についてはP12. 「シートベルトの使用方法」を参照してください。)

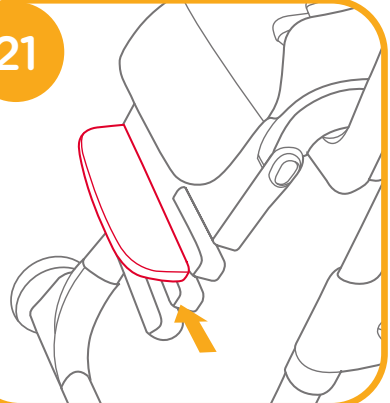
19



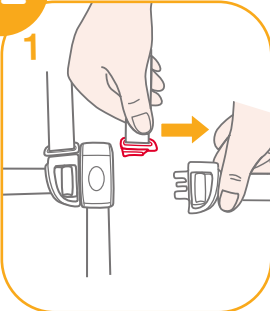
20



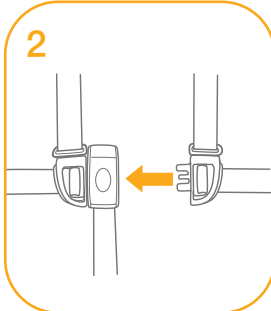
21



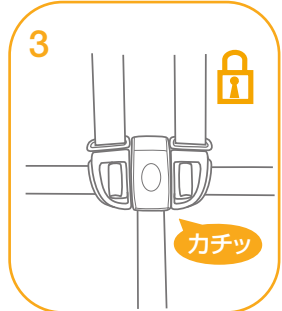
22



2



3



使用方法

フットサポートのリクライニング方法

1. フットサポート両側にあるリクライニングボタンを押すと
⑱-1 フットサポートの角度を調節することができます。⑱-2

△ 警告 - フットサポートが確実に固定されていることを必ず確認してください。

ステップの高さ調節方法

1. フットサポートについているステップは溝から取り外して、⑳ お好みの高さの溝に取り付けることができます。(3段階調節)

㉑

△ 警告 - ステップが確実に固定されていることを必ず確認してください。

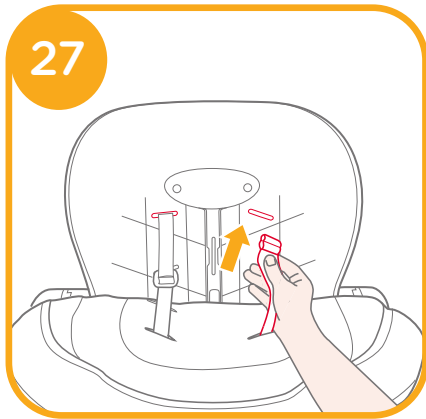
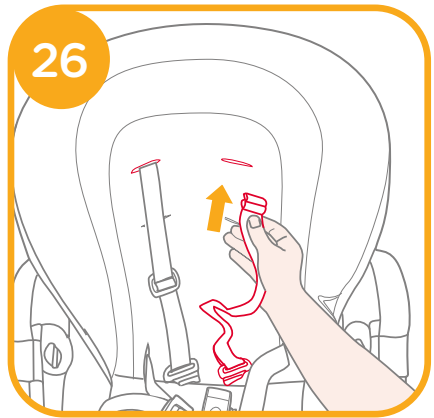
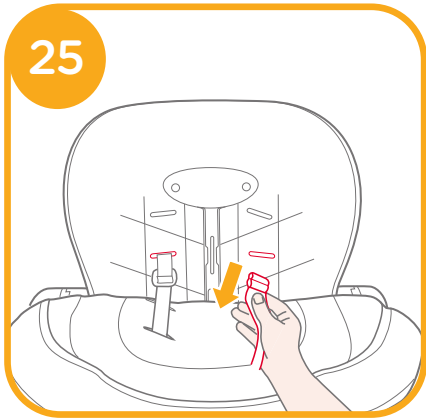
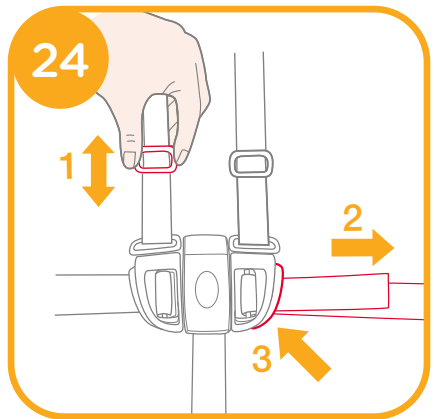
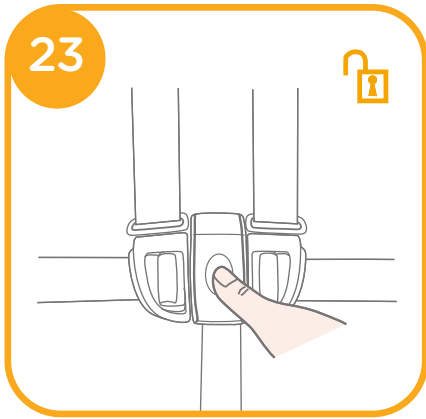
シートベルトの使用方法

1. シートベルトの取付方法

肩ベルトを腰ベルトに差し込み、股ベルトに差し込んでください。

㉒

- △ 警告 - 落下やずり落ちによる重大な怪我を避けるため、お子様には必ずシートベルトをご使用ください。
- お子様が無事かつ快適に座っているかどうか、また、お子様と肩ベルトの間に手が入る程度の余裕があるかどうかを確認してください。
 - ベルトは交差させないでください。交差していると、お子様の首を圧迫してしまいます。



シートベルトの使用方法

2.シートベルトの取外し方法

腰ベルトを取り外す場合は、股ベルトの中央の解除ボタンを押してください。²³

3.肩ベルトの長さを調節する場合はアジャスターで調節して

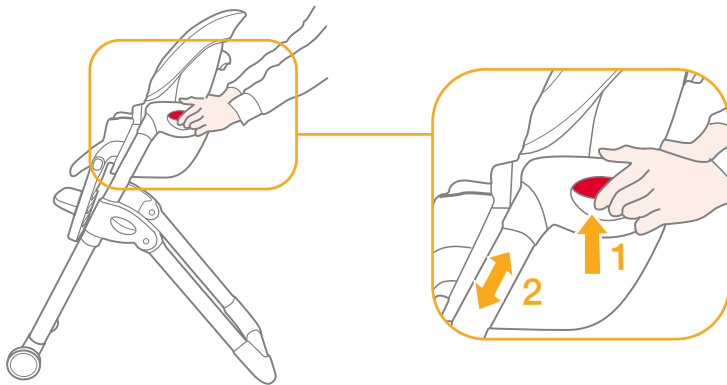
ください。²⁴⁻¹ 腰ベルトの長さを短くする場合は腰ベルトの端を引っ張ってください。²⁴⁻² 腰ベルトの長さを伸ばす場合は腰ベルトの解除部を押してください。²⁴⁻³

4.肩ベルトの高さを調節する場合は、シートマットを背もたれ

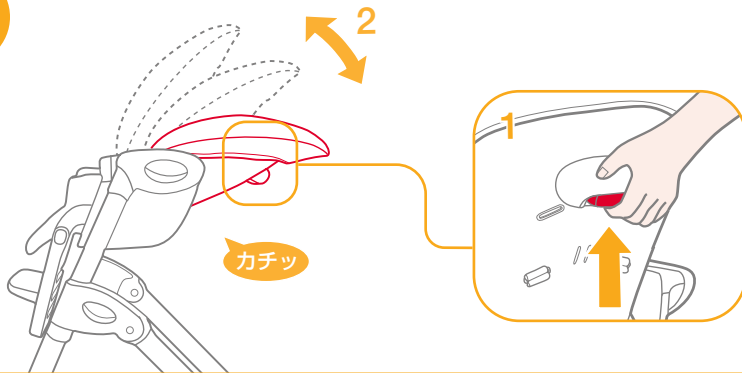
から外し、肩ベルトの根元を背もたれから抜き取ってください。²⁵ 肩ベルトの根元をシートマットの上部の穴に差し込んでください。²⁶ 肩ベルトの根元を背もたれの上部の穴に差し込んでください。²⁷ シートマットを背もたれにかぶせてください。

△ 警告 - 肩ベルトは必ず左右同じ高さにしてください。

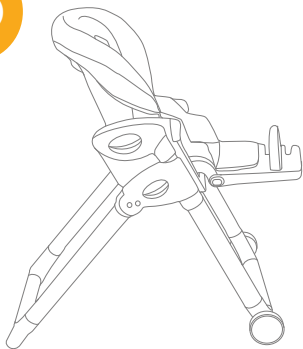
28



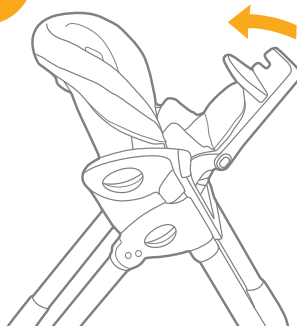
29



30



31



座席の高さ調節方法

- 1.座席の高さを下げる場合は、脚フレームの両側にある高さ調節ボタンを押しながら ⑳-1 座席の高さを下げてください。㉑-2
座席の高さを上げる場合は背もたれを持って上げてください。(7段階調節)

- △ 警告 - お子様が座っている状態で座席の高さ調節はしないでください。
- 座席が確実に固定されていることを必ず確認してください。

背もたれのリクライニング方法

- 1.背もたれの角度を調節する場合は、背もたれの後部にあるリクライニングレバーを上げながら ㉒-1 背もたれの角度を調節してください。(5段階調節) ㉒-2

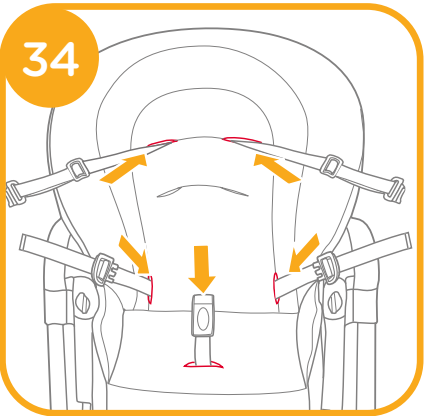
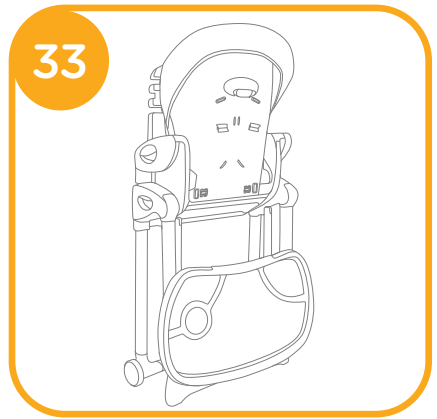
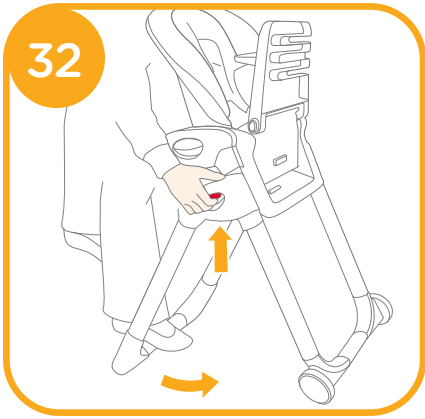
- △ 警告 - お子様が座っている状態で背もたれのリクライニング調節はしないでください。
- 背もたれが確実に固定されていることを必ず確認してください。

折りたたみ方法

- △ 警告 - 周りにお子様がいないことを必ず確認してください。
- 手や指等を挟まないように注意してください。

- 1.最初にテーブルを取り外し、座席の高さを一番低くしてください。
- 2.テーブルを後脚フレームに取り付けてください。⑭
- 3.フットサポートの角度を一番高い位置に調節してください。⑳
- 4.フットサポートと座面部分を上部に折りたたんでください。㉑

- △ 注意 - 少し力を加えて行ってください。



折りたたみ方法

5.脚フレームの両側にある折りたたみレバーを握りながら折りたたんでください。**32**

△ 警告 - 本体が確実に折りたたまれていることを必ず確認してください。**33**

シートマットの取り外し方法

1.シートマットを背もたれから外してください。シートベルトを外し、シートマットから抜き取ってください。**34**

△ 注意 - シートマットを取り付ける場合は逆の手順で行ってください。

お手入れ方法

- ・ テーブルカバーとミニテーブルカバーは食洗機対応です。
- ・ シートマットの汚れは、スポンジと石鹼水で汚れた箇所を拭き取ってください。
- ・ 漂白剤、溶剤、ベンジン等は使用しないでください。
- ・ シートマットをお手入れした後は、絞らずに干してください。乾燥機は使用しないでください。
- ・ フレーム等の汚れは、よく薄めた中性洗剤を浸して(きつく)絞った布等で汚れを取ってください。さらに湿らせた布等で拭き、乾いた布等で水分を拭き取ってください。
- ・ ハイチェアのお手入れには、中性洗剤の原液、ガソリン、その他の有機溶剤を使用しないでください。ハイチェアの破損の原因になります。
- ・ ネジが緩んでいないか、磨耗した部分、破れた部分がないか時々確認してください。必要に応じて部品を交換してください。
- ・ 太陽や熱に過度にさらされると、部品の色あせや歪みが生じる可能性があります。

廃棄に関する注意

1. 廃棄する際は、管轄の自治体の指示に従ってください。
2. 環境保護のため、指定場所以外の所に廃棄しないでください。
3. 再利用による事故を防ぐため「廃棄品」と明示し、シートマットを破るなどして、再利用を不可能な状態にして廃棄するようお願いいたします。

アフターサービスについて

使用中に製品が正しく使えない、点検時に問題を見つけた、部品の修理や交換が必要、固定されている部品が緩んでいる、もしくはきしむ、部品が足りない、車輪の回転異常、その他何か異常に気が付いた場合は、使用を中止し、製品名および製品番号、製造年月日を確認して下記までご連絡ください。

株式会社カトージ

TEL. 0568-67-5701 FAX. 0568-67-8322

受付時間 AM10:00～PM5:00 (土日、祝日を除く)

保証書

〈保証規定〉

○本保証書は日本国内においてのみ有効です。(This warranty is valid only in Japan)

○海外でご使用いただいている場合、本保証の対象外といたします。

○製品は万全を期して製造しておりますが、万が一商品に不具合があった場合は、直ちに使用を中止し当社までお問合せください。

- 初期不良ならびに正常なご使用状態において製造上の不備により故障及び損傷した場合は、お買い上げ日(またはお渡し日)から保証期間内、無償にて修理いたします。
お買い上げいただいた際のレシートや購入明細などを本保証書と一緒に大切に保管してください。
本保証書を紛失した場合、購入店が不明な場合などは、本保証の対象外となります。(コピーされた保証書は無効です)
- 次のような場合は、保証期間内であっても修理できない場合があります。
 - ・製造中止の製品で、修理のために必要な部品の在庫がなくなった場合
 - ・不正改造による修理不能になった場合
 - ・木部の折損、塗装の剥がれ等
- 次のような場合は、保証期間内でも本保証の対象外となります。修理をご依頼の際は修理費用ならびに送料をお客様にてご負担いただけます。
 - ・お客様の誤使用、または改造や不当な修理による故障及び損傷
 - ・火災、地震、水害、落雷、その他の天災地変による故障及び損傷
 - ・お買い上げ後の輸送、移動、落下等による故障、損傷及び部品の損失、破損
 - ・本製品に貼り付けられているシール類がはがされている場合
 - ・木材による自然変色、経年、紫外線劣化や伸縮に伴う表面塗装の割れ、木目や材の性質などによる色合い(風合い)や塗装色のばらつき
 - ・タイヤ、タイヤチューブ、虫ゴム、車輪などの消耗部品の摩耗、損耗
 - ・プラスチック部分の自然劣化、メッキ部分の錆び、塗装剥がれ、変色、キズや汚れ
 - ・合皮等表皮材、ハンドルグリップなどの加水分解や硬化、ひび割れ、退色
 - ・縫製品(生地)の色あせ、擦り切れ、キズ、汚れ、解れ、クッション材のへたり
 - ・製品を使用することにより生じた、使用場所のキズ、へこみなど
 - ・製品の故障、損傷などから派生した間接的な損傷や損害
 - ・業務用、施設用など一般家庭以外で使用された場合
 - ・レンタル品、中古品、未使用でない譲渡品や展示現品
 - ・中古市場で購入したものや使用経緯の確認ができない製品

品名	ハイチェア ミムジーリクライニング	保証期間	お買い上げ日より1年間 (ただし保証規定による)		
お客様	お名前	お買い上げ日			
	ご住所	年 月 日			
販売店	ご住所/店名/TEL	TEL	印		

※本書に記載いただいた個人情報につきましては、個人情報保護法の規定に準拠し、本保証に関わる範囲においてのみ使用いたします。

※保証期間中に部品の欠品、不良加工など弊社の責任によるもの、取扱説明書や注意書きにしたがった正常な使用状態で故障した場合には、保証規定に基づき無償修理をいたします。

※修理箇所の保証期間は3か月です。

※本保証書は再発行いたしませんので大切に保管してください。

※本保証書の内容によってお客様の法律上の権利を制限するものではありません。また保証書による保証のほかに、販売者は消費者に対して担保責任などの法律上の責任を負っています。本保証書の発行によって、こうした販売店の責任を軽減したり免除したりといった影響を及ぼすものではありません。

MEMO

MEMO

- ・説明書内のイラストと実際の商品とでは多少形状が異なる場合があります。
- ・取扱説明書内に誤りや記載もれ等がございましたら下記のお客様サービスまでご連絡ください。
- ・製品の品質向上のため予告なしに仕様変更する場合がございますので、あしからずご了承ください。

※お気付きの点がございましたら下記までお問合せください。

〈発売元〉 **株式会社カトージ**

〒484-0894
愛知県犬山市羽黒北金屋39-2
<https://www.katoji.co.jp/>

〈お客様サービス〉

TEL. 0568-67-5701
受付時間：平日10時～17時(土日祝日は除く)