

# mixx™ next





ベビーカー ミックス ネクスト 取扱説明書

AVANA®

# 目次

はじめに	1
警告	2
注意	4
使用部品	5
ベビーカーの組立方法	7
ベビーカーの使用方法	11
付属品について	19
お手入れ方法	23
保管について	24
修理・廃棄について	24
保証書	25

## はじめに

表示	表示の内容
 <b>警告</b>	誤った取り扱いをすると、人が死亡または重症を負う可能性が想定されます。
 <b>注意</b>	誤った取り扱いをすると、人が傷害を負ったり、物的損害が生じる可能性が想定されます。

# 警告

取扱説明書をよく読み、取扱説明書に従って組立、使用してください。  
従わない場合は重大な事故や死亡の恐れがあります。

- ・取扱説明書通りに組立て、使用してください。
- ・保護者が組立て及び操作をおこなってください。
- ・このベビーカーは体重22kg(48ヶ月頃)までのお子様にご使用ください。
- ・ベビーカーに生後0ヶ月のお子様を乗せる場合、背もたれを一番倒した状態でのご利用をお勧めします。
- ・首がすわっていないお子様の身体を起こして使用することは危険ですのでやめてください。
- ・リクライニングを倒したベビーカーは、お子様を寝かせることはできますがベビーベッドではありませんので、お子様を寝かせる時はベビーベッドに寝かせてください。
- ・別売りのベビーシートPIPAを取り付けて使用する場合は、使用する前にベビーシートが確実に取り付けられていることを必ず確認してください。
- ・連続使用時間は1時間以内にしてください。
- ・このベビーカーは歩行用です。走ったり、滑ったり(ローラースケート等)しながらの使用はできません。
- ・お子様にこのベビーカーで遊ばせないでください。
- ・各部品が確実に取り付けられているか、全体に緩みがないかを確認してから使用してください。
- ・座席に2人以上のお子様を同時に乗せたり、座席以外の場所に寄せたりしないでください。転倒する恐れがあります。
- ・階段やエスカレーター等の段差のある所では使用しないでください。転倒する恐れがあります。
- ・ベビーカーに付属品以外の物を載せたり、つるしたりしないでください。
- ・後方転倒に注意してください。ハンドルに物を下げたりしないでください。後方に転倒しやすくなります。
- ・背もたれの後部、ハンドル両側に荷物を引っ掛けますとベビーカーの安定性に影響を及ぼしますのでお止めください。
- ・どんな荷物でもハンドルに引っ掛けますとベビーカーの安定性に影響を及ぼしますのでお止めください。
- ・このベビーカーは1人用です。2人目を乗せることのできる補助ボード等をこのベビーカーに取り付けしないでください。
- ・必ずシートベルト(肩ベルト、腰ベルト、股ベルト)を着けて使用してください。
- ・シートベルトを締めていてもお子様が体を起こしてしまうことがありますのでご注意ください。
- ・肩ベルトはお子様の体格に合わせて調節してください。肩ベルトが長すぎる(垂れ下がっている状態)場合、首に引っかかる危険性があります。
- ・肩ベルトは必ず腰ベルトに取り付けて使用してください。
- ・首締めを防ぐためにお子様の頭にホロが触れていないことを確認してください。
- ・お子様が座席やステップの上で立ち上がったたり、暴れたり、遊ばせたりするのは危険ですのでしないように注意してください。立ち上がって使用すると落下したり、思わぬ事故につながる恐れがあります。
- ・お子様が立ち上がって落下する恐れや、予期せぬ行動が思わぬ事故につながる恐れがあります。
- ・シートベルトを締めていてもお子様から目を離さないでください。
- ・ガードは必ず取り付けられた状態で使用してください。

## 警告

- ・ベビーカーの可動箇所をお子様に触らないよう注意してください。
- ・お子様を乗せたままベビーカーを持ち上げて移動しないで下さい。バランスを崩したり、足下が見えにくくつまづく危険があります。
- ・用途(お子様を乗せる)以外で使用しないでください。
- ・排水溝の溝や踏切などにある溝等を通る場合は、車輪が溝にはまらないようにゆっくりと注意しながら走行してください。
- ・火の近くや炎天下での使用、保管は避けてください。
- ・路面の溝にベビーカーの車輪がはまってしまうと、前方にバランスが崩れ、転倒する恐れがあります。
- ・ベビーカーを車道、車道に近い歩道、坂道等の危険な場所に放置しないでください。
- ・坂道等ではベビーカーが勝手に走行したり、転倒する恐れがあります。
- ・お子様をベビーカーに乗り降りさせる場合は、必ず後輪ストッパーを掛けてください。
- ・移動の時以外は後輪ストッパーを必ずロックしてください。
- ・後輪ストッパーは自動車のような安全な構造にはなっていないので過信しないでください。道路状況によっては、後輪ストッパーを使用していてもベビーカーが動いてしまう恐れがあります。
- ・ベビーカーに乗せたお子様を放置しないで必ず保護者が付き添ってください。
- ・ベビーカー各部の固定部などに緩みやきしみ音があったり、部品の欠落、車輪の回転の円滑さに異常を感じましたら、そのまま使用しないで、弊社までご連絡頂き修理等をご相談ください。
- ・ベビーカーの分解、改造等はしないでください。
- ・本体に付属している梱包材(ビニール袋等)は窒息等の事故につながる恐れがありますので、お子様の手の届かない場所に保管するか廃棄するようにしてください。
- ・ベビーカーの開閉の際にお子様指等を挟む危険性がありますので、お子様を近づけないようにしてください。
- ・ガードを閉じる場合は、お子様の手や指が挟まらないように注意してください。
- ・お子様がベビーカーに近づく前に、ベビーカーが完全に折り畳まれている、もしくは開いているかどうかを必ず確認してください。
- ・ベビーカーを使用する時は、必ずベビーカーが確実に開いて固定されているかどうか確認してください。
- ・当社から送られてきた部品や当社が認めた交換部品以外は使用しないでください。
- ・電車を乗り降りする時に、ドアに挟まれないように注意してください。
- ・使用する前に必ず取扱説明書をお読みください。読んだ後は大切に保管してください。注意事項や指示に従わない場合、重傷または死亡につながる恐れがあります。
- ・ベビーシートはベビーベッドではありませんので、お子様を寝かせる場合はベビーベッドへ移動して下さい。

## 注意

- ・ベビーカーが正常に動くか、部品が紛失していないか定期的に点検、メンテナンスをおこなってください。
- ・ベビーカーを使用する前に部品が確実に取り付けられていることを必ず確認してください。
- ・車輪には定期的にシリコン性の潤滑スプレーをかけてください。
- ・ベビーカーを長期間放置し、再度使用する場合は、必ず点検、メンテナンスをおこなってください。
- ・部品が緩んだ状態では絶対にベビーカーを使用しないでください。
- ・前輪を持ち上げた状態で走行しないでください。
- ・保護者の方はベビーカーに寄りかかったり、腰かけたりしないでください。
- ・ベビーカーを荷物の運搬用には使用しないでください。
- ・ベビーカーを電車やバスの中で使用しないでください。電車、バスの揺れ、カーブや急ブレーキにより転倒する恐れがあります。お客様の責任により使用する場合は、必ずストッパーをかけ十分注意して使用してください。
- ・ベビーカーにお子様を乗せた状態での背もたれのリクライニングは危険ですのでしないでください。
- ・収納カゴに4.5kg以上の荷物を載せないでください。
- ・ホロポケットに0.5kg以上の物を入れないでください。
- ・ぬかるみや砂地等の地盤の悪い所では使用しないでください。
- ・空車の時でも坂の途中、車道に近い歩道上など危険な場所に放置しないでください。
- ・当社が承認していないベビーカーアクセサリーは使用しないでください。
- ・雪の積もった場所や、凍結した路面では使用しないでください。
- ・強風、雷の場合は使用しないでください。
- ・炎天下での車中に空車であっても放置しないでください。プラスチック部品が変形する場合があります。
- ・その他、ベビーカーの故障につながることはしないでください。
- ・ネットオークション、フリマサイト、リサイクルショップ等の中古品などは使用状況や保管状況、修理履歴が不明であり、ご使用にあたり安全性を保証できません。なお中古品につきましては、弊社の保証対象から除外されます。

# 使用部品

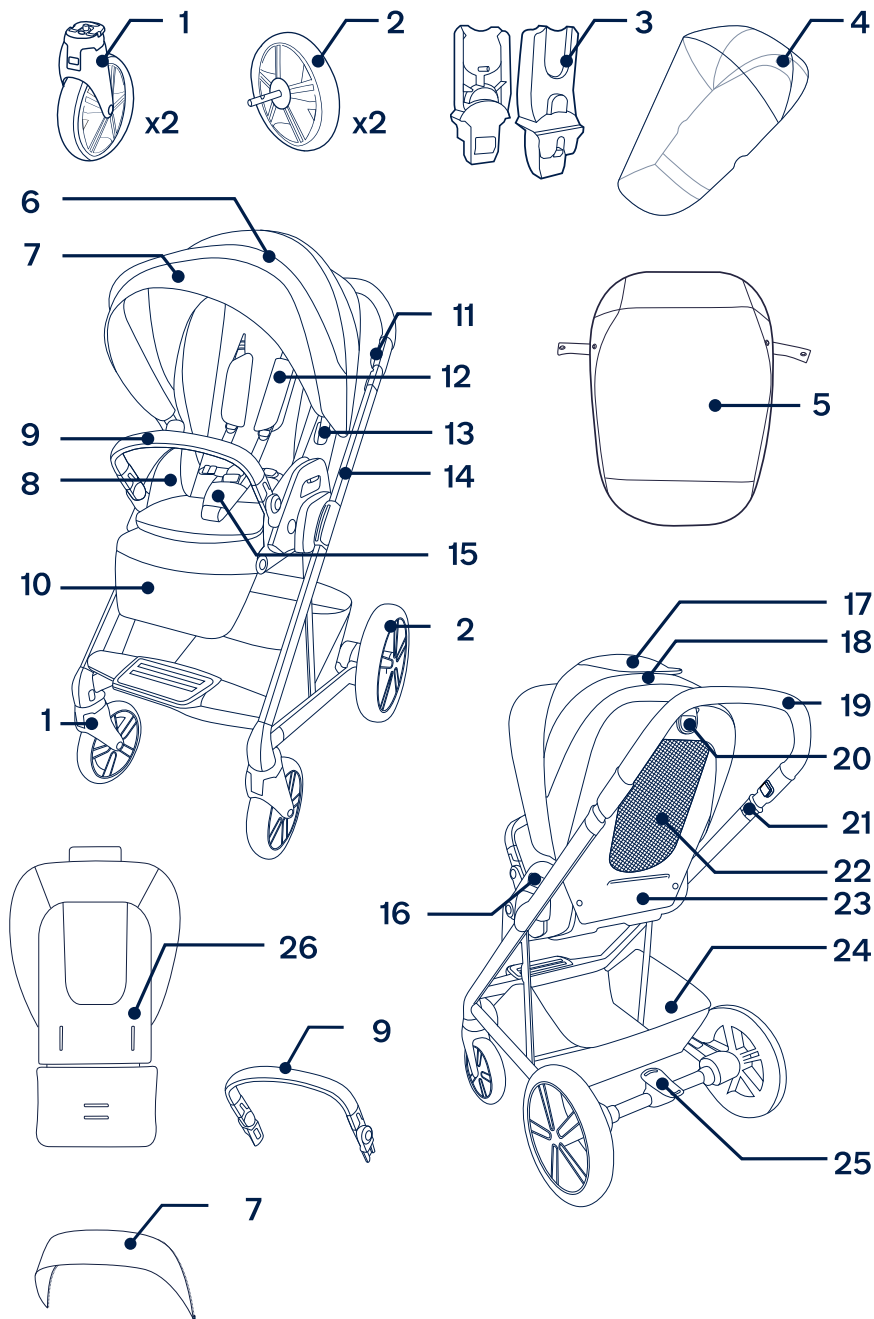
組み立てる前に、すべての部品が揃っていることを確認して下さい。

不足している部品がある場合は、メーカーにご連絡下さい。

組み立て時に工具は必要ありません。

**！警告：**後輪の車軸から保護用キャップを取り外して直ちに廃棄して下さい。

- |                       |                |
|-----------------------|----------------|
| 1 前輪 (×2)             | 16 解除ボタン(シート用) |
| 2 後輪 (×2)             | 17 ホロ上部カバー     |
| 3 アダプター<br>(ベビーシート用)  | 18 ホロ後部カバー     |
| 4 レインカバー              | 19 ハンドル        |
| 5 フットカバー              | 20 リクライニングレバー  |
| 6 ホロ                  | 21 折畳みレバー      |
| 7 サンバイザー              | 22 メッシュシート     |
| 8 シート                 | 23 ポケット        |
| 9 ガード                 | 24 収納カゴ        |
| 10 フットサポート            | 25 後輪ストッパー     |
| 11 高さ調節ボタン<br>(ハンドル用) | 26 インナークッション   |
| 12 肩ベルトカバー            |                |
| 13 ホロ取付口              |                |
| 14 サイドフレーム            |                |
| 15 股ベルトカバー            |                |



# ベビーカーの組立方法

## 開き方

！警告- お子様が近くにいないことを必ず確認してください。

- 1- 本体のロックを開いてください。(1)
- 2- ハンドルを持って開き、本体が確実に固定されていることを確認してください。(2)
- 3- 背もたれを起こしてください。(3)

！警告- 本体が確実に固定されていることを必ず確認してください。

## ホロの取付方法

- 1- ホロの先端にサンバイザーをジッパーで取り付けて、ホロの内側に折り畳んでください。(4)
- 2- ホロの両端を本体のホロ取付口に差し込んでください。

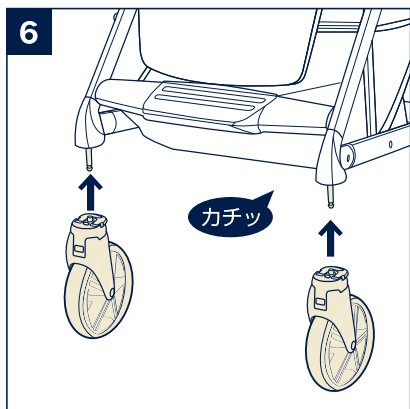
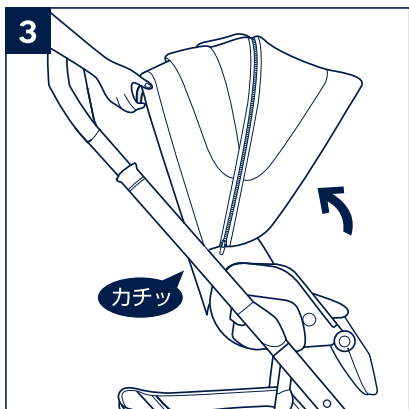
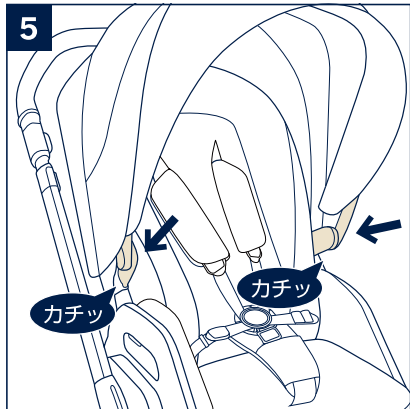
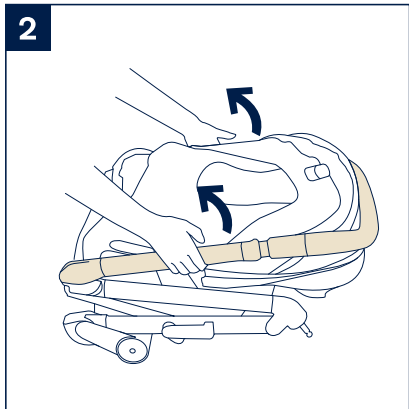
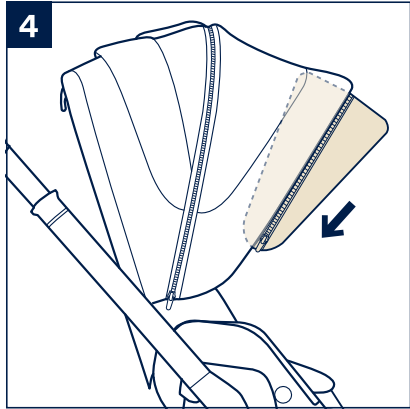
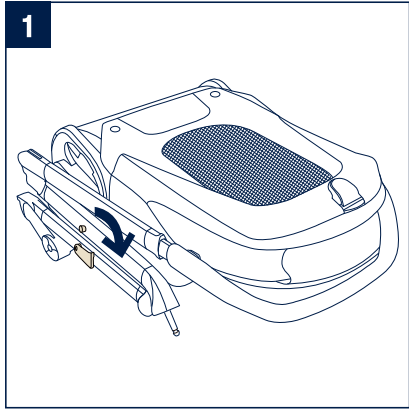
！警告- ホロが確実に固定されていることを必ず確認してください。(5)

## 前輪の取付方法

- 1- 前輪を車体の前輪シャフトに差し込んでください。(6)

！警告- 前輪が確実に固定されていることを必ず確認してください。





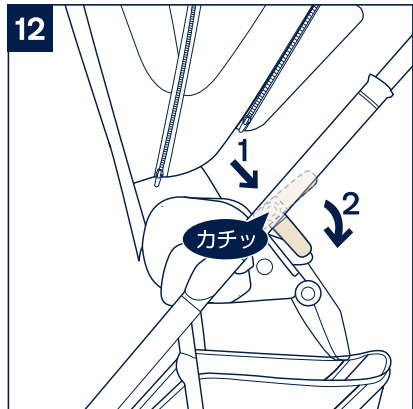
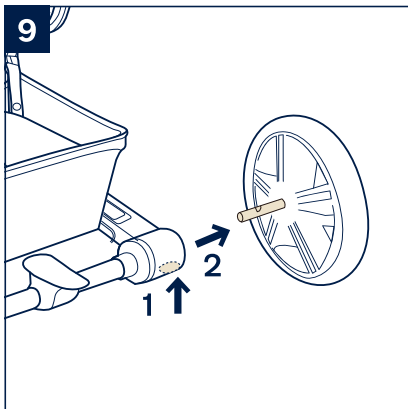
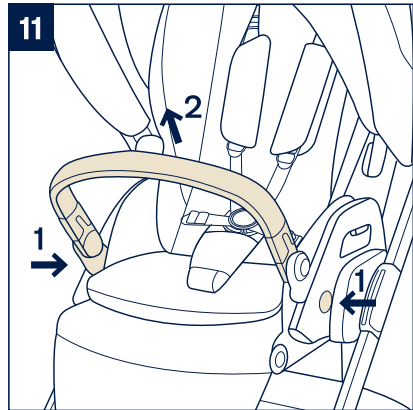
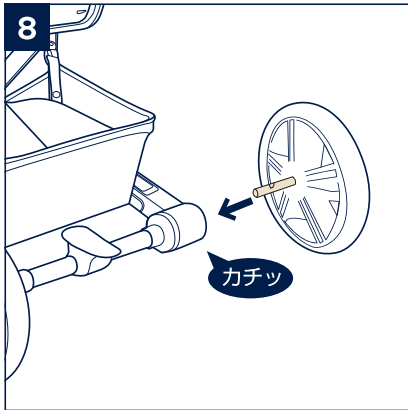
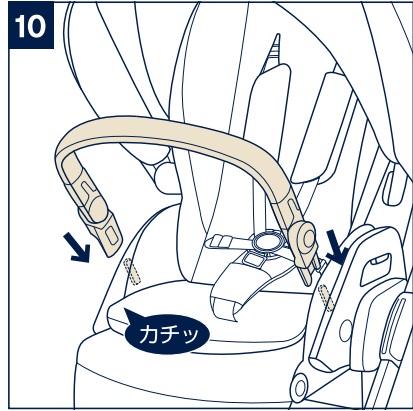
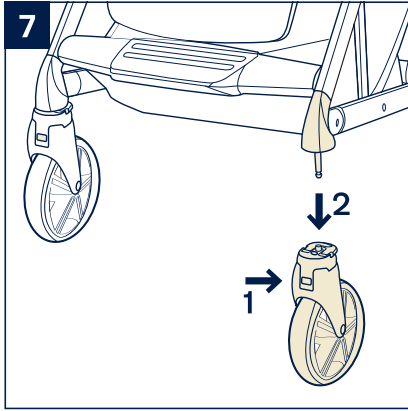
- 2- 前輪を取り外す場合は、前輪に付いている解除ボタンを押して(7)-1 前輪を取り外してください。(7)-2

## 後輪の取付方法

- 1- 後輪のシャフトを後脚フレームに差し込んでください。(8)  
**！警告-** 後輪が確実に固定されていることを必ず確認してください。
- 2- 後輪を取り外す場合は、後脚フレームに付いている解除ボタンを押して(9)-1 後輪を取り外してください。(9)-2

## ガードの取付方法

- ！警告-** ガードを取り付けた状態でも必ずシートベルトを締めてください。
- 1- ガードの両端を座席の両側の差込口に差し込んでください。(10)  
**！警告-** ガードが確実に固定されていることを必ず確認してください。
- 2- 座席の外側にある解除部を押すと(11)-1 ガードを取り外すことができます。(11)-2
- 3- 座席を折畳む場合は、ガードの両外側のボタンを押して(12)-1 ガードを下げてください。(12)-2  
**！警告-** ガードを下に回転させた状態ではお子様を乗せて使用しないでください。

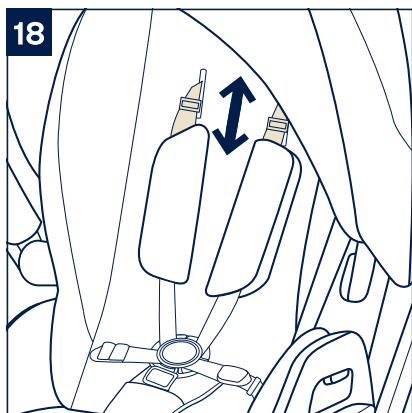
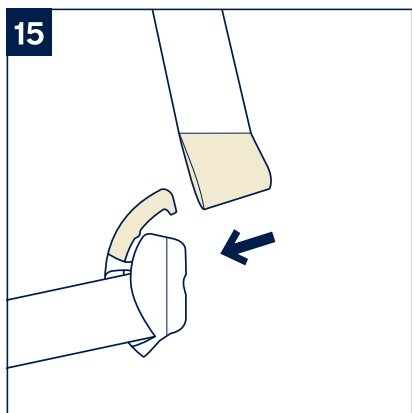
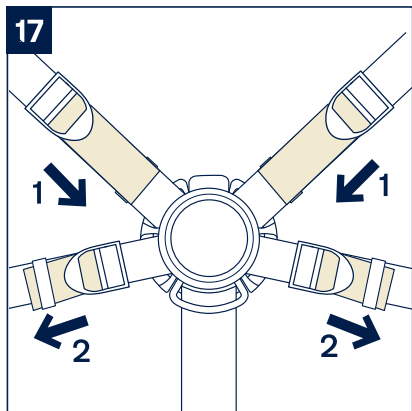
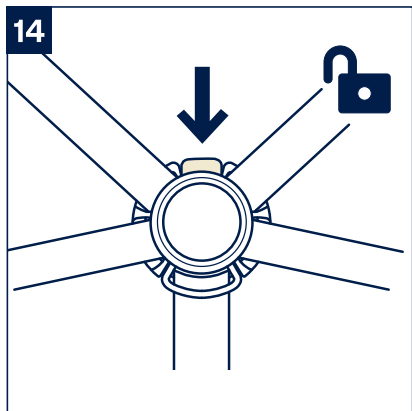
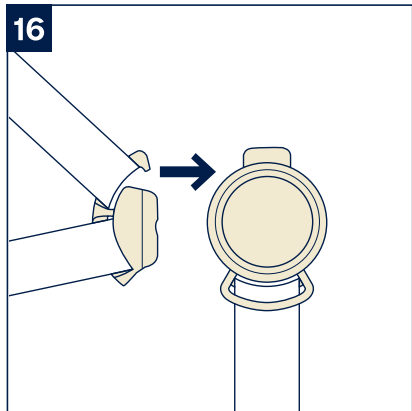


- 4- シートの両側のボタンを座席の内側のボタンに取り付けてください。全ての部品が確実に取り付けられていることを必ず確認してから使用してください。(13)

## ベビーカーの使用方法

### シートベルトの使用方法

- ！警告- 落下や滑る落ちによる重大な事故を防ぐために、シートベルトを必ず締めてご使用ください。お子様を確実に固定できるようにシートベルトの長さを適切に調節してください。シートベルトとお子様の間には指が1本入るようなスペースを作ってください。
  - ！警告- 肩ベルトを交差をさせて腰ベルトに取り付けしないでください。
- 1- シートベルトを取り外す場合は、股ベルトの上部にある解除部を押してください。(14)
  - 2- シートベルトを取り付ける場合は、肩ベルトを腰ベルトに通してください。(15)
  - 3- 腰ベルトを股ベルトに差し込んで固定してください。腰ベルトは「カチッ」という音がして自動的にロックされます。(16)
  - 4- ベルトの長さを調節する場合はアジャスターで行ってください。(17)-1、2
  - 5- 肩ベルトの高さを調節する場合は、肩ベルトの根元にあるアジャスターで調節してください。(18)

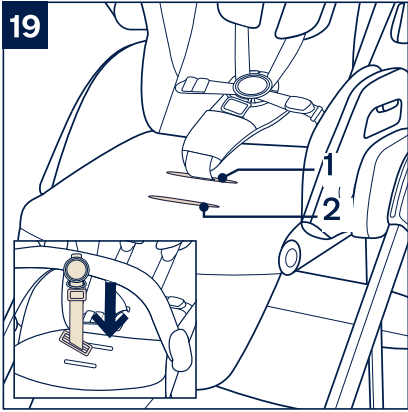


- 6- 股ベルトは前後2段階に取付位置を変更することができます。座面裏側から出ているストッパーを座面から抜き取って調節してください。(19)

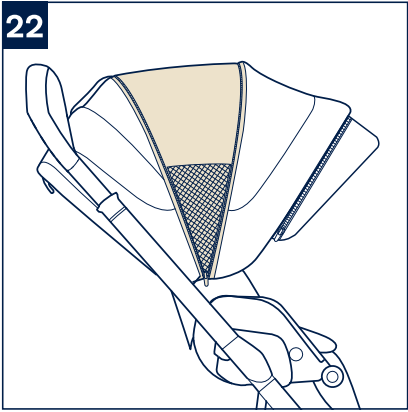
## ホロの使用方法

- 1- ホロは開閉することができます。(20)
- 2- ホロのサンバイザーを出したり、ホロの内側に収納したりすることができます。(21)
- 3- ホロのジッパーを開けると、メッシュウインドウを出すことができます。(22)
- 4- ホロ上部のカバーをめくると、メッシュウインドウを出すことができます。(23)
- 5- ホロ後部のカバーをめくると、メッシュウインドウを出すことができます。(24)

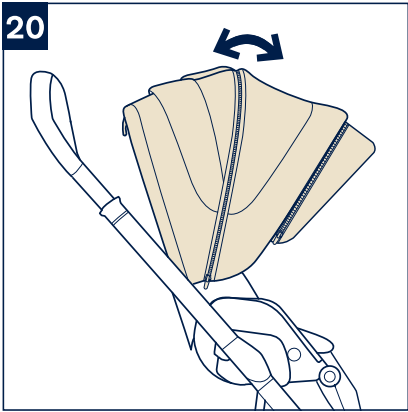
19



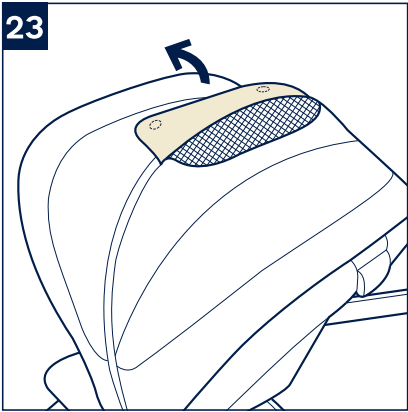
22



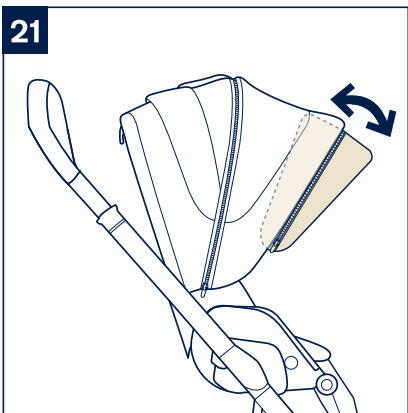
20



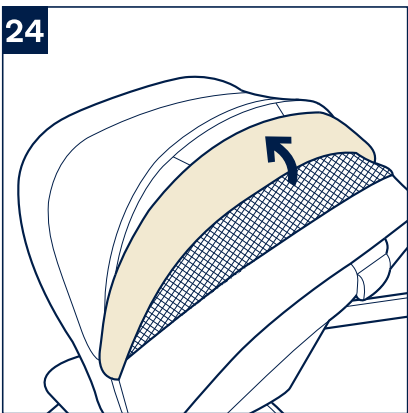
23



21



24



## 前輪ストッパーの使用方法

水平で平坦な道では前輪ストッパーを使用することをお勧めします。

- 1- 前輪ストッパーの両側を押し(25)-1、前輪ストッパーを手前に出してください(25)-2。前輪の進行方向固定されず。
- 2- 前輪を360° キャスター回転させる場合は、前輪ストッパーを押し込んでください。(26)

**！警告-** 前輪ストッパーをかける場合は必ず左右のストッパーをかけてください。

## 後輪ストッパーの使用方法

- 1- 後輪ストッパーの手前(赤色)を踏むと後輪がロックします。(27)
- 2- 後輪ストッパーの奥(緑色)を踏むと後輪のロックが解除されます。(28)

**！警告-** ベビーカーを停車、駐車させる場合は必ず後輪ストッパーをロックしてください。後輪ストッパーが確実に掛かっているを必ず確認してください。

## ハンドルの高さ調節方法

ハンドルは3段階に高さ調節できます。

- 1- ハンドル両側の内側にある高さ調節ボタンを押しながら(29)-1、ハンドルの高さを調節してください。(29)-2

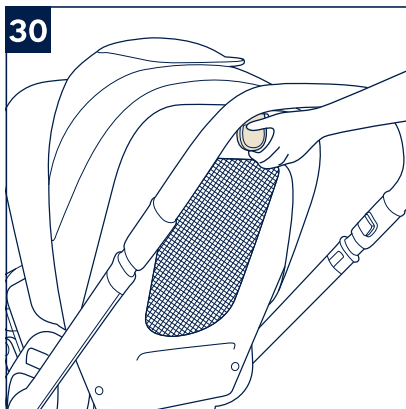
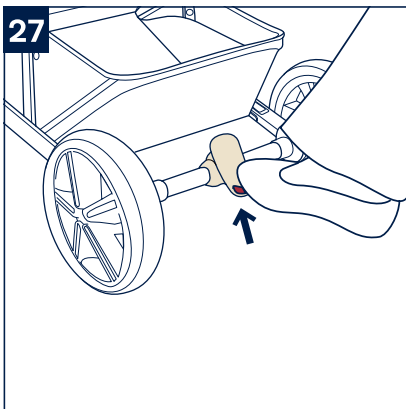
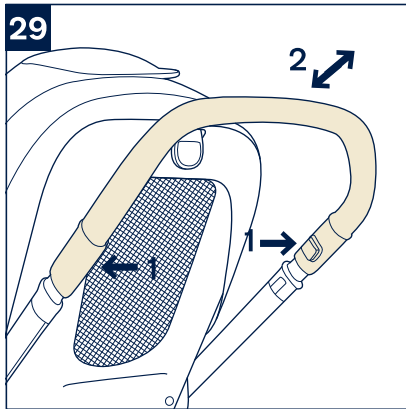
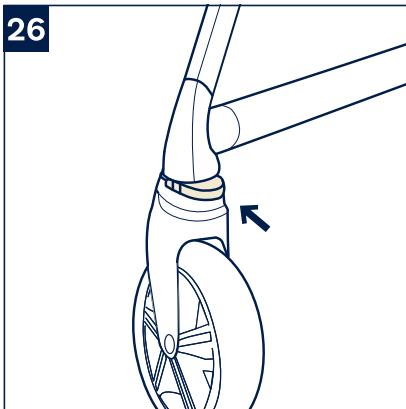
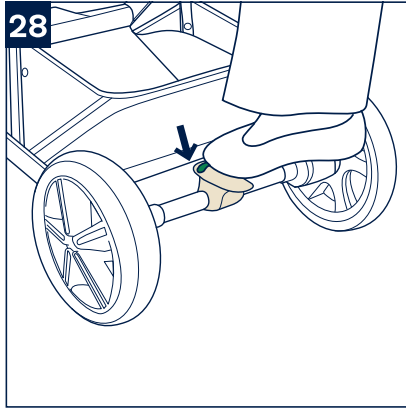
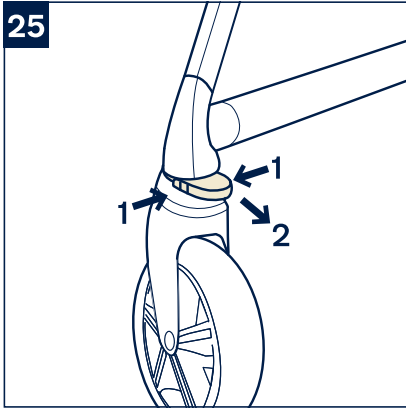
## 背もたれのリクライニング方法

背もたれは5段階に角度を調節することができます。

- 1- 背もたれ後部にあるリクライニングレバーを上げながら角度を調節してください。(30)

**！警告-** お子様に乗っている時は、背もたれのリクライニングはしないでください。





## フットサポートのリクライニング方法

フットサポートは2段階に角度を調節することができます。

- 1- フットサポートを上げる時は手で持って上げてください。(31)
- 2- フットサポートを下げる場合はフットサポート両側に付いているリクライニングボタンを押しながら(32)-1下げてください。(32)-2

**！警告-** お子様に乗っている時は、フットサポートをリクライニングしないでください。

## インナークッションの取付方法

暑い日などはインナークッションを取り外して、メッシュシートで使うことができます。

- 1- インナークッションを取り付ける場合は、インナークッションからシートベルトを出し、インナークッションのテープバンドを背もたれの裏側に取り付けてください。(33)

**！警告-** インナークッションが確実に取り付けられていることを必ず確認してください。

## 座席の切り替え(背面、対面)方法

座席は対面、背面に切り替えて使うことができます。

- 1- 座席両側の肘掛けに付いている解除ボタンを押しながら座席を車体から取り外してください。(34)
- 2- 座席の向きを反転させ車体に取り付けてください。(35)

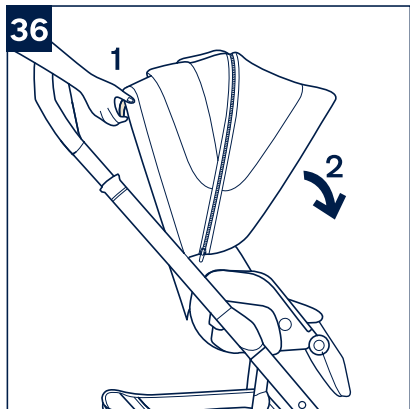
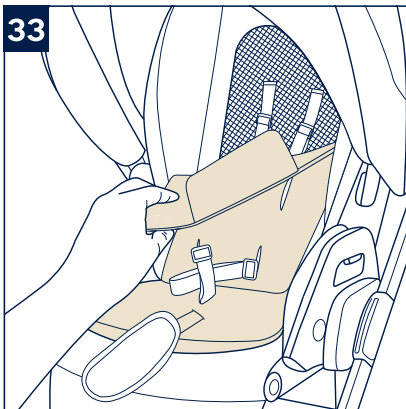
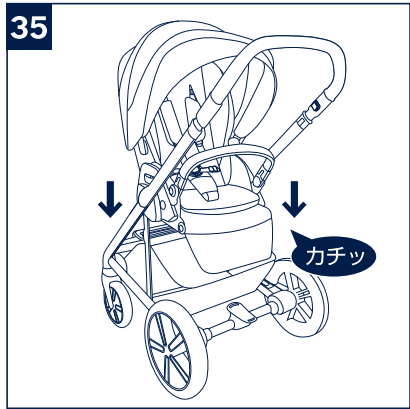
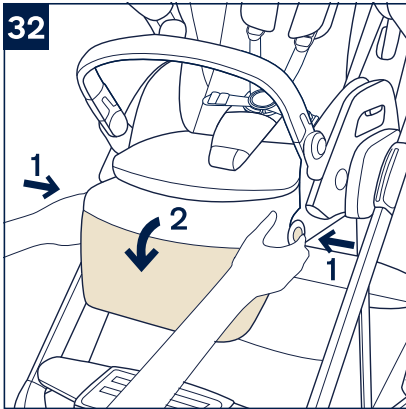
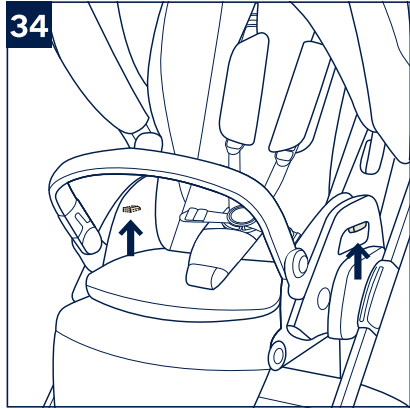
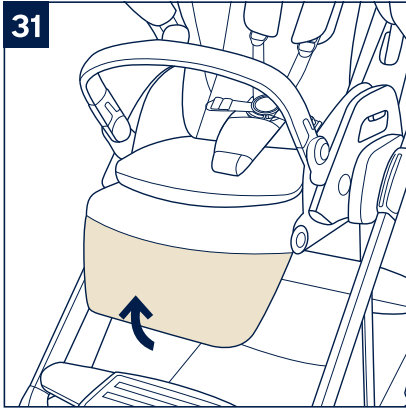
**！警告-** 座席が確実に取り付けられていることを必ず確認してください。

## 折畳み方法

**！警告-** お子様が近くにいないことを必ず確認してください。

折り畳む前にベビーカーのホロを閉じてください。

- 1- ガードの両外側のボタンを押して(12)-1ガードを下げてください。(12)-2
- 2- 背もたれ後部のリクライニングレバーを上げて(36)-1背もたれを前側に倒してください。(36)-2



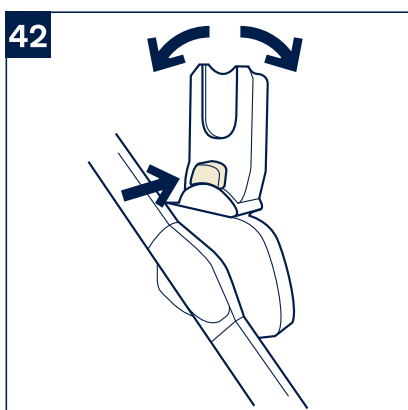
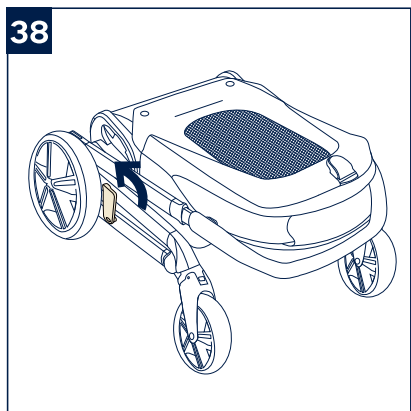
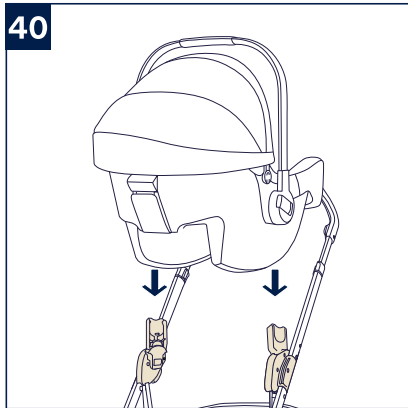
- 3- ハンドル両側に付いている折畳みレバーを引きながら (37)-1、車体を折り畳んでください。(37)-2
  - 4- ベビーカーを折り畳んでロックを掛けてください。(38)  
**！警告-** ロックが確実に掛かっていることを必ず確認してください。
- ポイント- 折り畳みの際は座席の向きを背面で行うをことをお勧めします。

## 付属品について

### アダプターの使用方法

別売りのNuna PIPAシリーズのベビーシートを車体に取り付けることができます。

- 1- アダプターを図のように車体の両側に取り付けて下さい。  
アダプターが確実に固定されていることを必ず確認して下さい。(39)
- 2- アダプターの上からベビーシートを図の向きで取り付けて下さい。(40)  
**！警告-** ベビーシートが確実に固定されていることを必ず確認して下さい。(41)
- 3- アダプターに付いているリクライニングボタンを押す(42)とアダプターが回転し、ベビーシートの角度を調節することができます。  
**！警告-** お子様がベビーシートに乗っている場合は、リクライニングはしないでください。



- 4- ベビーシートを取り外す場合は、ベビーシートの両側に付いている取外しレバーを押しながら(43)-1、ベビーシートを取り外して下さい。(43)-2
- 5- アダプターを取り外す場合は、アダプターの内側にある解除レバーを引きながら(44)-1、取り外して下さい。(44)-2

## フットカバーの取付方法

- 1- フットカバーをフットサポートにかぶせて、フットカバーの両側についているボタンバンドを座席の肘掛けの穴に巻いてボタンで固定してください。(45)-1

**！警告-** フットカバーが確実に取り付けられていることを必ず確認して下さい。

## レインカバーの取付方法

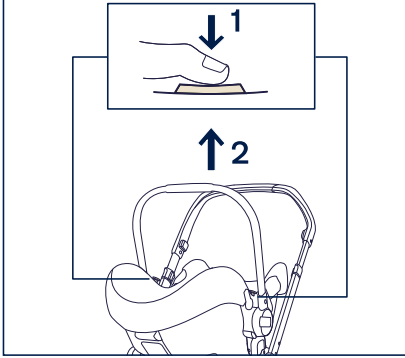
レインカバーを取り付ける前に、ベビーカーのホロが開いていることを確認して下さい。

- 1- レインカバーを座席にかぶせて下さい(46)。

## レインカバーについての警告

- ・ホロは必ず開いた状態にしてレインカバーを取り付けてください。
- ・レインカバーがベビーカーに確実に取り付けられていることを確認してからご使用ください。
- ・お子様がかぶって遊ばれますと窒息する恐れがありますので絶対にしないよう注意してください。
- ・風の強い日は転倒の恐れがありますので使用しないでください。
- ・鋭利な物を近付けないでください。
- ・保護者の方は使用中、お子様から目を離さないでください。
- ・使用中はレインカバー内の温度変化に気を配ってください。
- ・火の近くや炎天下での使用、保管は避けてください。
- ・レインカバーはお子様の手の届かない所に保管してください。
- ・汚れた場合は水、またはぬるま湯を含ませたタオル等で拭いてください。
- ・レインカバーは気温の低下によって固くなる事がございます。

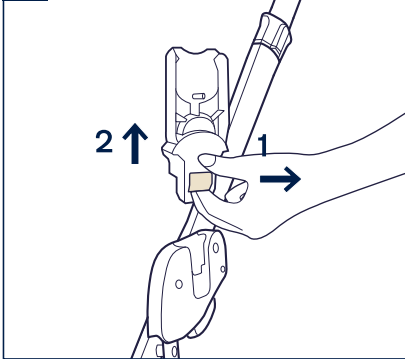
43



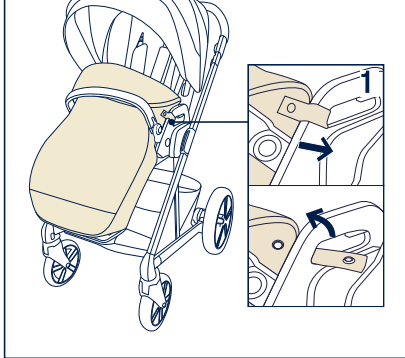
46



44



45



# お手入れ方法

- ・湿った布でフレーム、プラスチック部品、布に付いた汚れを拭き取ってください。研磨剤や漂白剤は使用しないでください。
- ・シリコン潤滑剤は、汚れ易くしますので使用しないでください。
- ・ベビーカーを湿った場所に保管しないでください。
- ・ベビーカーの車輪を定期的に水で拭き、汚れを取り除いてください。
- ・雨天で使用した後は、柔らかい吸収性の布で水分を拭き取ってください。
- ・洗濯方法についてはベビーカーに付いている洗濯表示を参照してください。
- ・通常ベビーカーは布地が日光易くで変色したり、部品が消耗します。
- ・安全上の理由から、Nuna純正部品のみを使用してください。
- ・全ての部品が正しく機能しているか定期的にチェックしてください。部品が破れたり、壊れたり、紛失した場合は、この製品の使用を中止してください。



# 保管について

- ・ 本体をビニール袋等に入れ、直射日光の当たらない、冷暗所に保管してください。
- ・ 本体をスモッグ、水、雨、雪等にさらさないよう注意して下さい。
- ・ 本体を長時間、直射日光に当てたり、湿気の多い場所に放置したりしないで下さい。
- ・ 本体は乾燥している場所に置いて下さい。
- ・ 故障や変形の原因になりますので、上に荷物を置いたり、圧力が加わるような状態で保管しないでください。

# 修理 ・ 廃棄について

- ・ 製品の修理についてはお客様が直接修理に携わることはしないで下記のお客様サービスまでお問合せください。
- ・ 製品の廃棄については各地方自治体の処分方法に従ってください。
- ・ 環境保護のため、指示された場所以外には放置しないでください。

〈お客様サービス〉

TEL. 0568-67-5701

受付時間： 平日10時～17時(土日祝日は除く)

# 保証書

## 〈保証規定〉

- 本保証書は日本国内においてのみ有効です。(This warranty is valid only in Japan)
  - 海外でご使用いただいている場合、本保証の対象外といたします。
  - 製品は万全を期して製造しておりますが、万が一商品に不具合があった場合は、直ちに使用を中止し当社までお問合せください。
1. 初期不良ならびに正常なご使用状態において製造上の不備により故障及び損傷した場合は、お買い上げ日(またはお渡し日)から保証期間内、無償にて修理いたします。本保証書を紛失した場合、購入店が不明な場合などは、本保証の対象外となります。(コピーされた保証書は無効です)
  2. 次のような場合は、保証期間内であっても修理できない場合があります。
    - ・ 製造中止の製品で、修理のために必要な部品の在庫がなくなった場合
    - ・ 不正改造による修理不能になった場合
    - ・ 木部の折損、塗装の剥がれ等
  3. 次のような場合は、保証期間内でも本保証の対象外となります。修理をご依頼の際は修理費用ならびに送料をお客様にてご負担いただけます。
    - ・ お客様の誤使用、または改造や不当な修理による故障及び損傷
    - ・ 火災、地震、水害、落雷、その他の天災地変による故障及び損傷
    - ・ お買い上げ後の輸送、移動、落下等による故障、損傷及び部品の損失、破損
    - ・ 本製品に貼り付けられているシール類がはがされている場合
    - ・ 木材による自然変色、経年、紫外線劣化や伸縮に伴う表面塗装の割れ、木目や材の性質などによる色合い(風合い)や塗装色のばらつき
    - ・ タイヤ、タイヤチューブ、虫ゴム、車輪などの消耗部品の摩耗、損耗
    - ・ プラスチック部分の自然劣化、メッキ部分の錆び、塗装剥がれ、変色、キズや汚れ
    - ・ 合皮等表皮材、ハンドルグリップなどの加水分解や硬化、ひび割れ、退色
    - ・ 縫製品(生地)の色あせ、擦り切れ、キズ、汚れ、解れ、クッション材のへたり
    - ・ 製品を使用することにより生じた、使用場所のキズ、へこみなど
    - ・ 製品の故障、損傷などから派生した間接的な損傷や損害
    - ・ 業務用、施設用など一般家庭以外で使用された場合
    - ・ レンタル品、中古品、未使用でない譲渡品や展示現品
    - ・ 中古市場で購入したものや使用経緯の確認ができない製品

品名	Nuna ベビーカー ミックス ネクスト	保証期間	お買い上げ日より1年間 (ただし保証規定による)
お客様	お名前	お買い上げ日 年 月 日	
	ご住所	TEL	
販売店	ご住所/店名/TEL		

- ※本書に記載いただいた個人情報につきましては、個人情報保護法の規定に準拠し、本保証に関わる範囲においてのみ使用いたします。
- ※保証期間中に部品の欠品、不良加工など弊社の責任によるもの、取扱説明書や注意書きにしたがった正常な使用状態で故障した場合には、保証規定に基づき無償修理をいたします。
- ※修理箇所の保証期間は3か月です。
- ※本保証書は再発行いたしませんので大切に保管してください。
- ※本保証書の内容によってお客様の法律上の権利を制限するものではありません。また保証書による保証のほかに、販売者は消費者に対して担保責任などの法律上の責任を負っています。本保証書の発行によって、こうした販売店の責任を軽減したり免除したりといった影響を及ぼすものではありません。

# MEMO

- ・説明書内のイラストと実際の商品とでは多少形状が異なる場合があります。
- ・取扱説明書内に誤りや記載もれ等がございましたら下記のお客様サービスまでご連絡ください。
- ・製品の品質向上のため予告なしに仕様変更する場合がございますので、あしからずご了承ください。

※お気付きの点がございましたら下記までお問合せください。

〈発売元〉 **株式会社カトージ**

〒484-0894  
愛知県犬山市羽黒北金屋39-2  
<https://www.katoji.co.jp/>

〈お客様サービス〉

TEL. 0568-67-5701  
受付時間：平日10時～17時(土日祝日は除く)