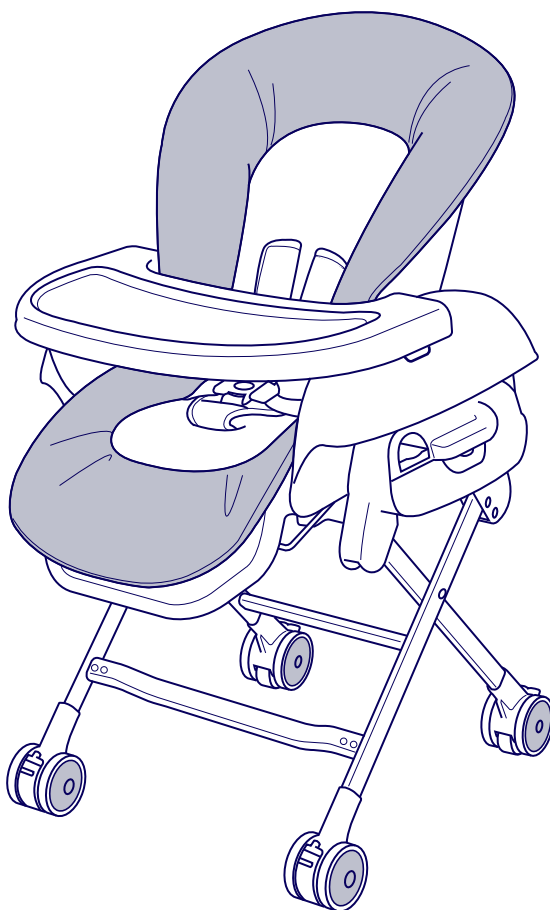


KATOJI®

スイングハイローラック ピッコロ II

取扱説明書



大切なお子様のために正しくお使いください。

お買い上げいただきまして誠にありがとうございます。この取扱説明書はご使用になる前に必ずお読みください。安全上の注意事項をよくご理解の上、製品をご使用ください。不適切な取扱は事故につながります。また、本書をいつでもご参照できるよう、大切に保管してください。

定義とシンボルマーク

※「危険」「注意」「参考」について本取扱説明書では次のように使用されています。

「危険」「注意」「参考」について



危険 身体に関する危険

守らないと人身事故が発生したり
創傷や火傷の可能性がある。



注意 製品本体に関する危険

守らないと財物や製品本体の
損傷の可能性がある。



参考 操作及保守管理に関する事項

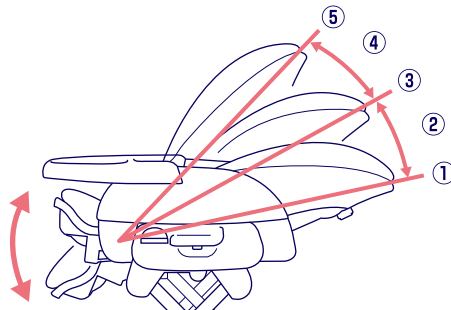
知らないと品質が低下したり、操作ミスが発生する可能性
がある。また、知っているると便利な製品の性格である。

使用できるお子様の年齢と使用時間について

使用できるお子様の年齢は0ヶ月から48ヶ月までです。(体重18kgまで)
使用時間は、1回30～60分くらいです。1日合計2～3時間が適当です。
お子様がいやがる時はラックから降ろしてください。

使い方の目安

月齢の目安		新生児 ～2・3ヶ月	2・3ヶ月 ～7ヶ月	7ヶ月 ～18ヶ月	18ヶ月 ～48ヶ月
成長目安		首がすわるまで	腰がすわるまで	腰がすわったころ	ひとりでおすわり ができたあと
使用方法	簡易ベッド	○	○	×	×
	いす	×	○	○	○
スイング		○	簡易ベッド	×	×
			いす		
			リクライニング①使用時のみ スイング可、②～⑤使用時は不可		
安全 ベルト	肩ベルト	必ず使用	必ず使用	×	×
	腰/股ベルト	必ず使用	必ず使用	必ず使用	必ず使用
リクライニング角度 の使用範囲		①	①	②③④⑤	②③④⑤



⚠ 危険 ご使用になる時は必ず、次のことを守ってください。

⚠ 危険 1. 簡易ベッドとしての使用年齢範囲は、新生児から腰がすわるまで標準として7ヶ月であり、最大使用体重は9kgです。
保護者の目の届く範囲で使用し、絶対にお子様を1人で放置しないでください。
また、一時的なお昼寝などには使用できますが、夜間就寝用などのように長時間のベッドとしての使用はしないでください。
なお、使用時には必ず肩ベルト、腰ベルト、股ベルトを使用してください。
首がすわっていない新生児の体を起こして使用することは危険ですのでやめてください。

⚠ 危険 2. いすとしての使用年齢範囲は、腰がすわってから48ヶ月まで最大使用体重は18kgまでです。
必ず保護者が付き添い、絶対にお子様を1人で放置しないでください。
また、最低36ヶ月までは必ず安全ベルトを使用してください。
(P1.「使い方の目安」参照)

注意 3. 屋外では使用しないでください。

⚠ 危険 4. 腰ベルト、股ベルトを必ず着用してください。
7ヶ月未満のお子様には、肩ベルトも必ず使用してください。
また、肩ベルトを使用しなくなりましたら背もたれから取り外してください。

⚠ 危険 5. 使用上の注意

- ・踏み台、台車、遊具などのように、本来の用途以外での使用はしないでください。
- ・お子様を乗せたまま製品ごと持ち上げたり、高さ調節をしないでください。
- ・高さ調節は保護者が行ってください。
- ・お子様を座面やステップに立たせないでください。
- ・テーブルや座面の手すりから体を乗り出さないように注意してください。
- ・ストープなどの危険物の付近では使用しないでください。
- ・お子様がステップを使用して製品に乗り降りする場合は、バランスを崩す危険があるため必ず保護者が付き添ってください。
- ・外から力をかけると転倒する恐れがあります。特にお子様が乗っている場合は注意してください、また、お子様が乗っている、乗っていない場合に関わらず、他のお子様が外から手をかけたり、よじ登ったりしないよう注意してください。
- ・乗り降りする場合など、バランスを崩すことがあるので、移動時以外は車輪ストッパーでロックしてください。
- ・車輪は、平らな床面上での簡易な移動をするためのものです。そのため、傾斜のある場所や段差のある場所で車輪による移動をしないでください。
- ・激しくスイングさせないでください。
- ・スイングは保護者が行い、必ず付き添ってください。
また、繰り返しスイング時間の目安は15分間であり、それ以上のスイングは避けてください。
- ・スイング機能は、簡易ベッド時のみ使用してください。
いす時に使用すると、テーブルなどの間に手足を挟んだり、乗り降り時に不安定になったりします。また、特にふざけて使用した場合などは転倒などの危険があります。
- ・座面に2人以上のお子様を同時に乗せたりしないでください。
- ・本体の可動部分のすき間に指を挟まないように注意してください。
- ・本体の分解、改造等はしないでください。

参考

- ・長時間のご使用はおやめください。使用時間を守ってください。
- ・お子様がいやがる時は、ラックから降ろしてください。

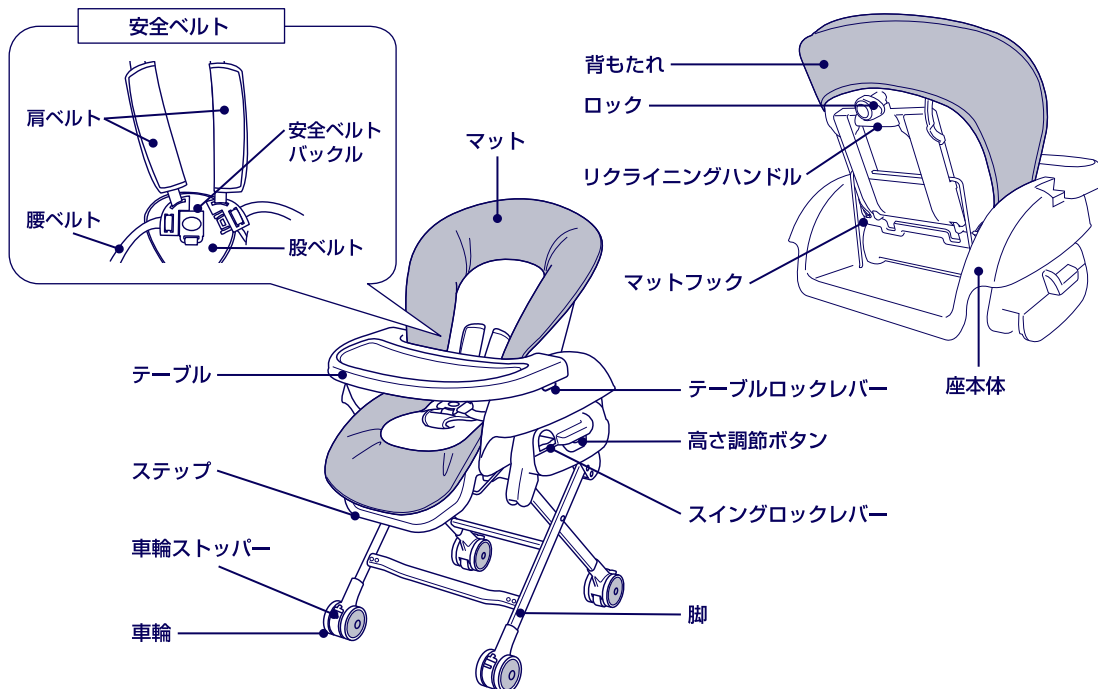
2 梱包内容

本体(安全ベルト付)、マット、テーブル、車輪×4、取扱説明書(本書)

※マットとテーブルは本体に取り付けられています。

⚠危険 箱から上記内容を取り出した後、製品梱包に使用のビニール袋は、お子様がかぶってしまうと大変危険です。開封後はすみやかに処分してください。

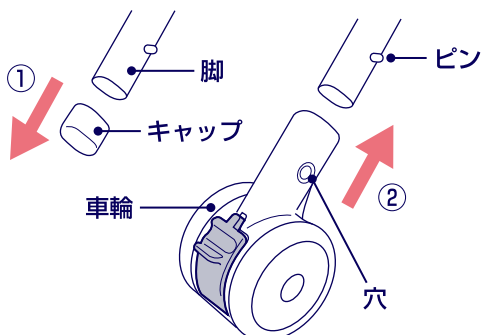
3 各部の名称



4 組立て方・使い方

1. 車輪の取付け方法

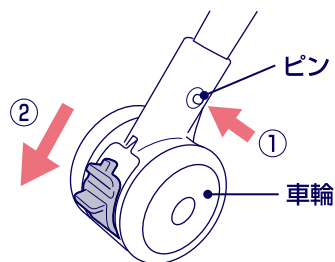
- ① 本体の脚に付いているキャップを外してください。
※ キャップはお子様の手の届かない場所に保管するか廃棄してください。
- ② 脚の内側に付いているピンを押さえながら車輪を差し込んでください。



⚠危険

- ・車輪の穴から脚のピンが出ていることを必ず確認してください。
- ・指挟みにご注意ください。

- 車輪を取り外す時は、
- ① ピンを押さえながら
 - ② 車輪を引き抜いてください。



2. 車輪ストッパーの使い方

車輪を固定する時は、車輪ストッパーを矢印の方向に上げて車輪をロックします。左右の前輪・後輪とも行ってください。



ラックを移動する時は、車輪ストッパーを矢印の方向に下げてロックを解除します。左右の前輪・後輪とも行ってください。



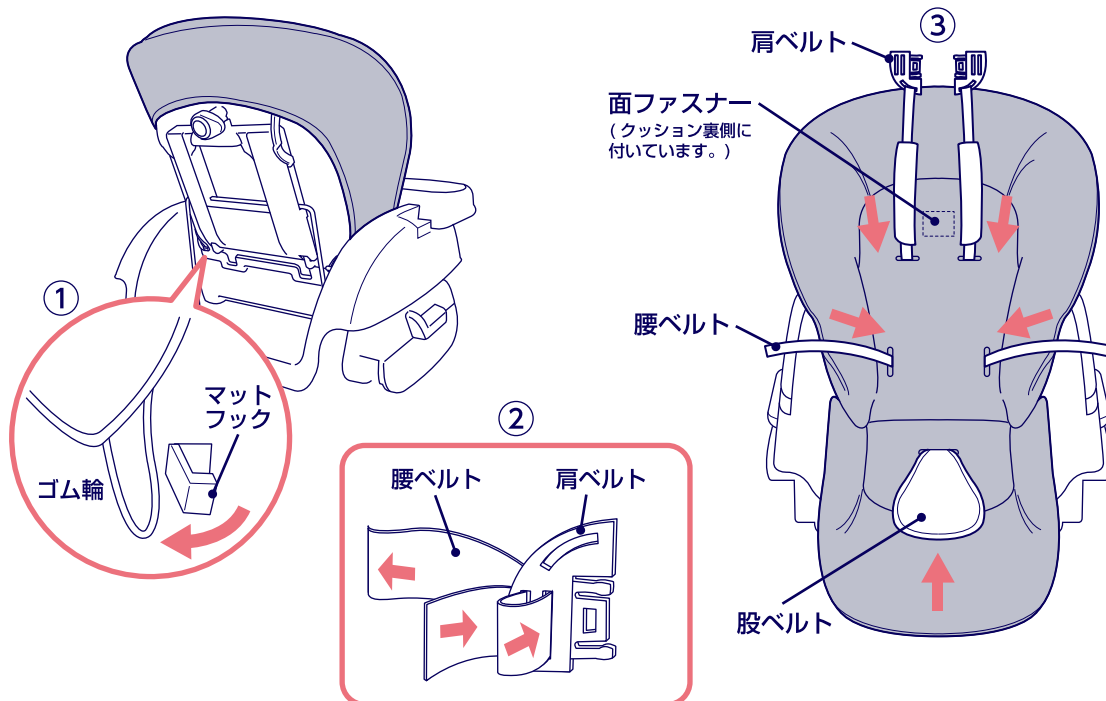
注意

車輪ストッパーをロック・解除する際に固い場合がございます。これはスイングの際にロックが解除されるのを防ぐためです。

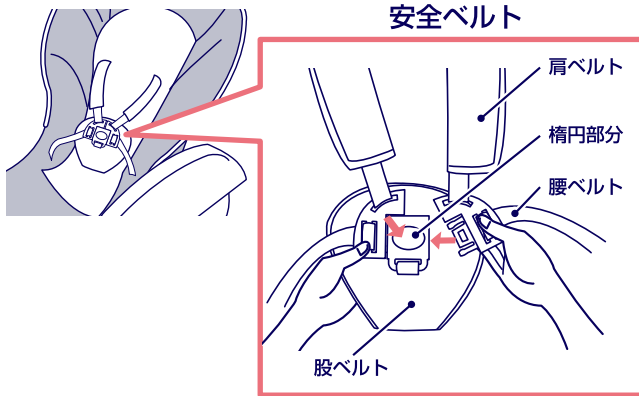
3. マットクッションの取外し方法

危険 マットクッションを取り外した場合は、必ず本体に取り付けてからご使用ください。プラスチック本体には穴や窪み等がありますので危険です。

- ① マットフックからマットクッションのゴム輪を外します。
 - ② 肩ベルトから腰ベルトを取り外してください。
 - ③ 各ベルトをマットクッションに通して取り外してください。
面ファスナー部を外し、マットクッションを取り外してください。
- ※ マットクッションを取り付ける場合は逆の手順で行ってください。



4. 安全ベルト (肩ベルト、腰ベルト、股ベルト) の使い方



股ベルトに付いたバックルの楕円部分を強く押して、腰ベルトと肩ベルトを外します。

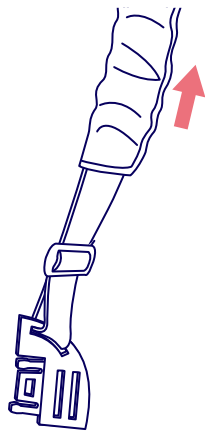
使用する時はバックルを元に戻します。

⚠危険

股ベルト、腰ベルトは必ず使用してください。7ヶ月未満のお子様は、必ず肩ベルトも使用してください。スイング機能を使う時も同じです。安全ベルトを締めていても、お子様が立ち上がらないように注意してください。

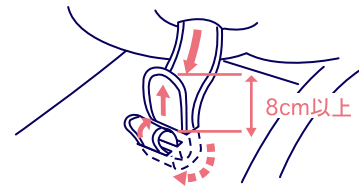
肩ベルトの長さ調節

左右の肩ベルトのカバーをずらして、肩ベルトの長さを調節してください。常にたるみがないように調節してください。左右の肩ベルトを同じ長さにしてご使用ください。



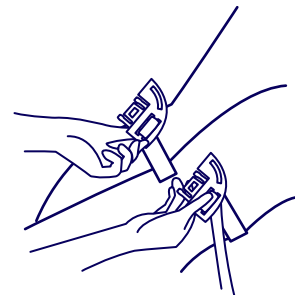
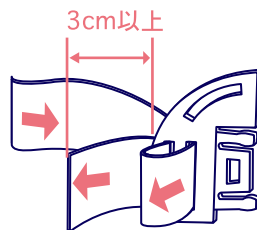
股ベルトの長さ調節

マットクッションを持ち上げて、股ベルトの長さを調節してください。先端は8cm以上の長さを残してください。



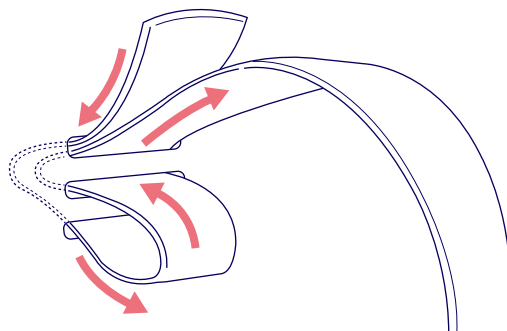
腰ベルトの長さ調節

左右の腰ベルトの長さを同じ長さにしてご使用ください。先端には3cm以上の長さを残してご使用ください。



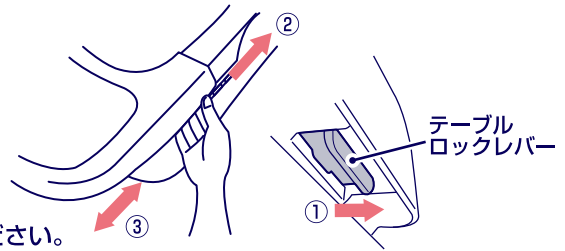
参考

7ヶ月以上で使用する時は、肩ベルトを背もたれから外してください。



5. テーブルの取付け方

① テーブルロックレバー（左右両側）を外側にスライドし操作します。② 本体両側の溝に合わせてテーブルを差し込んでください。左右同時に行ってください。③ テーブルの取付位置は3段階に調節することができます。



⚠危険

テーブルが固定されていることを必ず確認してください。

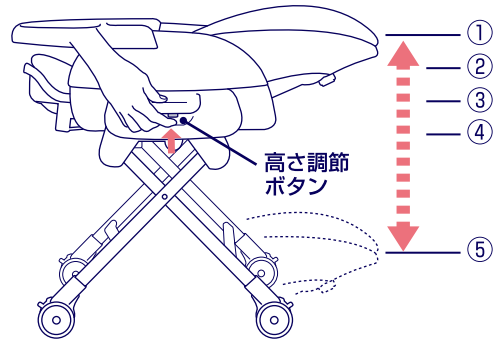
6. 高さ調節の使い方

5段階に調節できます。

左右の高さ調節ボタンを押し上げながら利用目的に合わせた高さに調節してください。

⚠危険

調節後、左右の高さが同じになっていることを必ず確認してください。

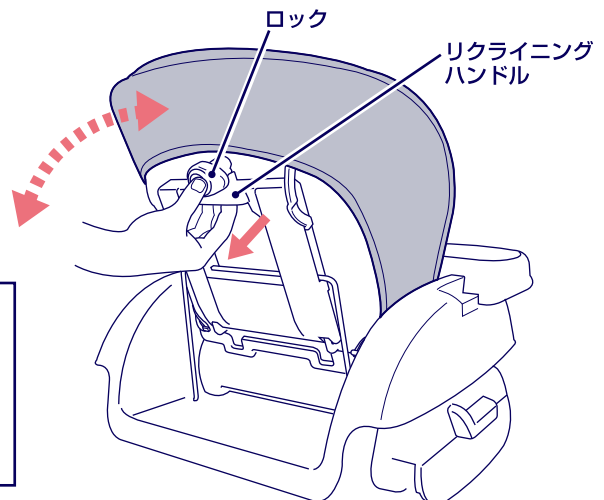
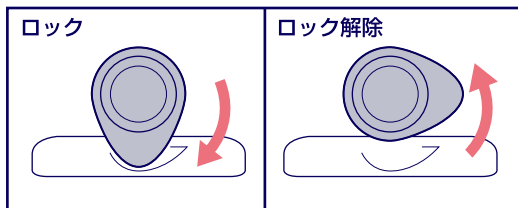


7. リクライニング機能の使い方

背もたれをリクライニングさせる時はロックを解除し、ロックを押さえながらリクライニングハンドルを引いて背もたれをリクライニングさせてください。（5段階調節）

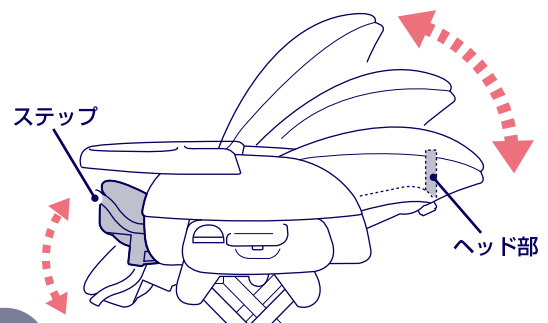
⚠危険

背もたれの角度を決めたら必ずロックをかけてください。



8. ステップとヘッド部について

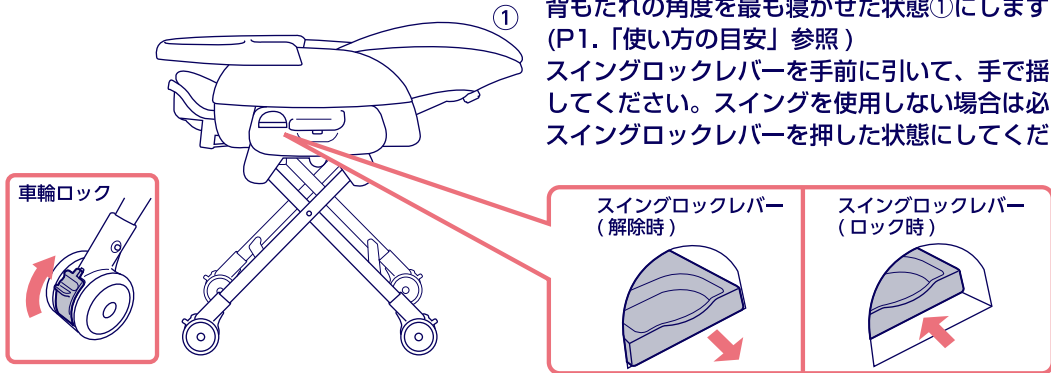
ステップは背もたれをリクライニングすると連動してリクライニングします。また、背もたれを一番倒した状態にするとヘッド部は立ち上がります。



9. スイング機能の使い方

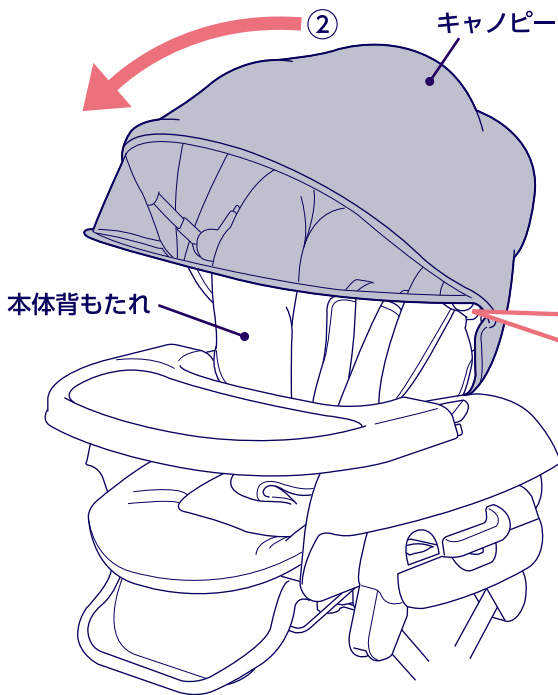
注意 リクライニング角度が①以外ではスイングさせないでください。

左右の車輪をロックしてください。
(P.4「2. 車輪ストッパーの使い方」参照)
背もたれの角度を最も寝かせた状態①にします。
(P1.「使い方の目安」参照)
スイングロックレバーを手前に引いて、手で揺らしてください。スイングを使用しない場合は必ずスイングロックレバーを押しした状態にしてください。

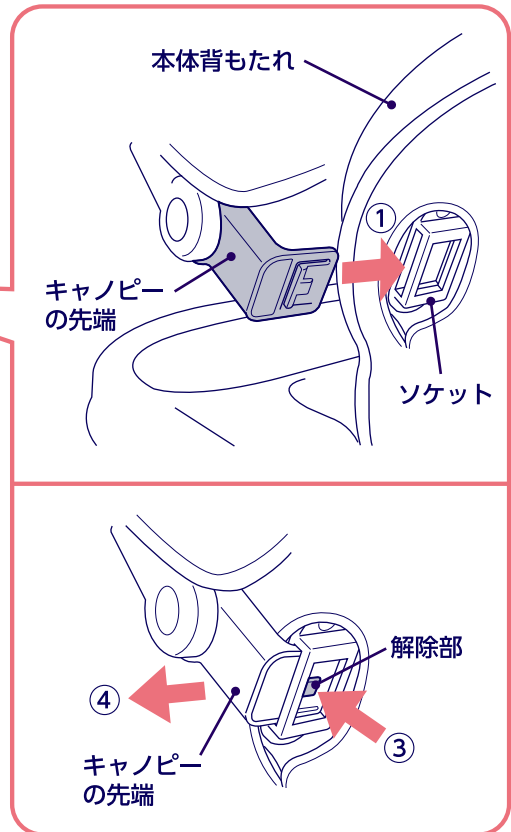


10. キャンピの取付方法

注意 キャンピは製品の種類によっては付属していませんのでご注意ください。



- ① キャンピの先端を本体背もたれ両側にあるソケットに差し込んで取り付けてください。
- ② キャンピを開いてください。
- ③ キャンピを取り外す場合は、キャンピの先端にある解除部を押して、
- ④ 取り外してください。



危険 キャンピが確実に取り付けられていることを必ず確認してから使用してください。

5 お手入れ方法

- プラスチック部分：汚れた時は薄めた中性洗剤かぬるま湯で拭いてください。
- マットクッション：マットは洗濯表示に従って洗ってください。

脱水機や乾燥機は使用しないでください。

注意

お手入れの際は、シンナー、ベンジン等の薬品は使用しないでください。
本体は水洗いしないでください。

6 日常の点検・保守

- テーブル上面及びお子様の手の届く箇所は清潔にしてください。
- ネジ部のゆるみ、各ロック機構部の滑り、作動不良などがないことを随時点検してください。

7 アフターサービス

- ご使用中に万一故障が発生し、部品の交換または修理の必要が生じた場合は弊社までご連絡ください。

PL

■ 製品には万全を期しておりますが、正しい使い方をしたにも関わらず製品の欠陥により損害を受けられた場合に備えて損害保険会社と『生産物賠償責任保険』契約を結んでおります。

万一、事故が起きた場合は直ちに弊社までご連絡ください。

8 廃棄方法

- お住まいの各自治体の廃棄方法に従ってください。

保証書

〈保証規定〉

- 本保証書は日本国内においてのみ有効です。(This warranty is valid only in Japan)
 - 海外でご使用いただいている場合、本保証の対象外といたします。
 - 製品は万全を期して製造しておりますが、万が一商品に不具合があった場合は、直ちに使用を中止し当社までお問合せください。
1. 初期不良ならびに正常なご使用状態において製造上の不備により故障及び損傷した場合は、お買い上げ日(またはお渡し日)から保証期間内、無償にて修理いたします。
お買い上げいただいた際のレシートや購入明細などを本保証書と一緒に大切に保管してください。
本保証書を紛失した場合、購入店が不明な場合などは、本保証の対象外となります。(コピーされた保証書は無効です)
 2. 次のような場合は、保証期間内であっても修理できない場合があります。
 - ・ 製造中止の製品で、修理のために必要な部品の在庫がなくなった場合
 - ・ 不正改造による修理不能になった場合
 - ・ 木部の折損、塗装の剥がれ等
 3. 次のような場合は、保証期間内でも本保証の対象外となります。修理をご依頼の際は修理費用ならびに送料をお客様にてご負担いただきます。
 - ・ お客様の誤使用、または改造や不当な修理による故障及び損傷
 - ・ 火災、地震、水害、落雷、その他の天災地変による故障及び損傷
 - ・ お買い上げ後の輸送、移動、落下等による故障、損傷及び部品の損失、破損
 - ・ 本製品に貼り付けられているシール類がはがされている場合
 - ・ 木材による自然変色、経年、紫外線劣化や伸縮に伴う表面塗装の割れ、木目や材の性質などによる色合い(風合い)や塗装色のぼらつき
 - ・ タイヤ、タイヤチューブ、虫ゴム、車輪などの消耗部品の摩耗、損耗
 - ・ プラスチック部分の自然劣化、メッキ部分の錆び、塗装剥がれ、変色、キズや汚れ
 - ・ 合皮等表皮材、ハンドルグリップなどの加水分解や硬化、ひび割れ、退色
 - ・ 縫製品(生地)の色あせ、擦り切れ、キズ、汚れ、解れ、クッション材のへたり
 - ・ 製品を使用することにより生じた、使用場所のキズ、へこみなど
 - ・ 製品の故障、損傷などから派生した間接的な損傷や損害
 - ・ 業務用、施設用など一般家庭以外で使用された場合
 - ・ レンタル品、中古品、未使用でない譲渡品や展示現品
 - ・ 中古市場で購入したものや使用経緯の確認ができない製品

品名	スイングハイローラック ピッコロ II	保証期間	お買い上げ日より1年間 (ただし保証規定による)
お客様	お名前	お買い上げ日 年 月 日	
	ご住所	TEL	
販売店	ご住所/店名/TEL	印	

- ※本書に記載いただいた個人情報につきましては、個人情報保護法の規定に準拠し、本保証に関わる範囲においてのみ使用いたします。
- ※保証期間中に部品の欠品、不良加工など弊社の責任によるもの、取扱説明書や注意書きにしたがった正常な使用状態で故障した場合には、保証規定に基づき無償修理をいたします。
- ※修理箇所の保証期間は3か月です。
- ※本保証書は再発行いたしませんので大切に保管してください。
- ※本保証書の内容によってお客様の法律上の権利を制限するものではありません。また保証書による保証のほかに、販売者は消費者に対して担保責任などの法律上の責任を負っています。本保証書の発行によって、こうした販売店の責任を軽減したり免除したりといった影響を及ぼすものではありません。

MEMO

- ・説明書内のイラストと実際の商品とでは多少形状が異なる場合があります。
- ・取扱説明書内に誤りや記載もれ等がございましたら下記のお客様サービスまでご連絡ください。
- ・製品の品質向上のため予告なしに仕様変更する場合がございますので、あしからずご了承ください。

※お気付きの点がございましたら下記までお問合せください。

〈発売元〉 **株式会社カトージ**
〒484-0894
愛知県犬山市羽黒北金屋39-2
<https://www.katoji.co.jp/>

〈お客様サービス〉
TEL. 0568-67-5701
受付時間：平日10時～17時(土日祝日は除く)