

# KATOJI

## ベビーチェア ファニカ テーブルカバー付

### 取扱説明書・保証書

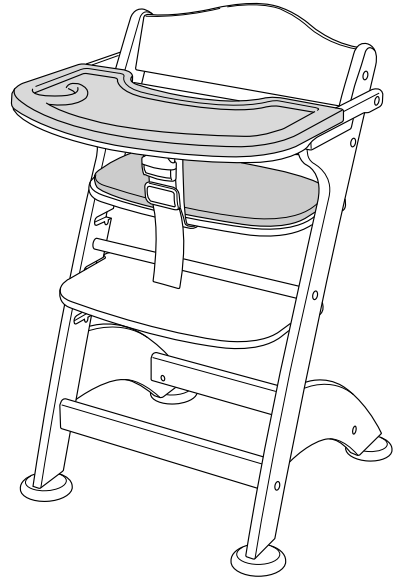
〈使用対象年齢〉

・生後7ヵ月頃(お座りができるようになって)からご使用  
ください。

足乗せを座面にすると大人の方(体重60kgまで)でも  
使用可能です。

この度は弊社製品をお買い上げいただき誠に  
ありがとうございます。

ご使用前に本取扱説明書をよく読み、正しく使用  
してください。説明書を読んだ後はいつでも取り  
出せる場所に大切に保管してください。



## 目次

### はじめに

警告・注意・表示について ..... 1

### 使用上の注意

警告 ..... 1

注意 ..... 1

### 各部の名称・使用部品

各部の名称 ..... 2

使用部品 ..... 2

### 使用方法

組立方法 ..... 3

### お手入れ方法

お手入れ方法 ..... 9

座面クッションのお手入れ方法 ..... 9

### その他

使用前の注意 ..... 9

保管について ..... 9




修理・廃棄について ..... 9

### 保証書


保証書 ..... 10


## はじめに

### 警告・注意・表示について

表示	表示の内容
 <b>警告</b>	誤った取り扱いをすると、人が死亡または重傷を負う可能性が想定されます。
 <b>注意</b>	誤った取り扱いをすると、人が傷害を負ったり、物的損害が生じる可能性が想定されます。
表示	表示の内容
 <b>ポイント</b>	製品の取り扱いについての便利なポイントをご説明しております。

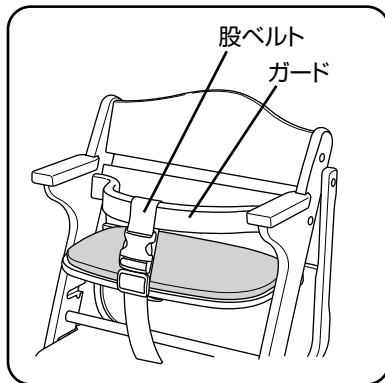
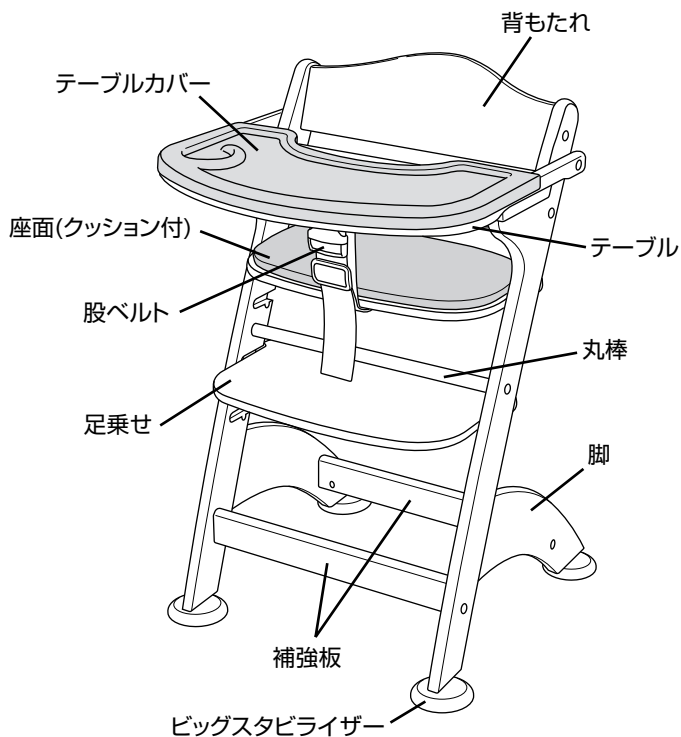
### 使用上の注意

 <b>警告</b>	誤った取り扱いをすると、人が死亡または重傷を負う可能性が想定されます。
<ul style="list-style-type: none"><li>取扱説明書通りに組立て、使用してください。</li><li>生後7ヵ月頃(お座りができるようになって)からご使用ください。足乗せを座面にすると大人の方(体重60kgまで)でも使用可能です。</li><li>生後36ヵ月未満の乳幼児が使用する場合は必ず保護者の方が付き添い、テーブル、ガード、股ベルトを必ず付けて使用してください。</li><li>テーブルが取り付けられていても、必ずガード、股ベルトを付けて使用してください。</li><li>用途(お子様を座らせること)以外に使用しないでください。</li><li>保護者の方が組立てを行ってください。</li><li>いすに座らせたお子様を放置しないでください。</li><li>同時に2人以上のお子様を座らせないでください。</li><li>水平、平たんでストープ等の危険物のない安全な場所で使用してください。</li><li>お子様がテーブルを足で蹴るなどして転倒したり、転倒の原因になるようなものを近くに置かないでください。</li><li>座面及び足乗せにお子様を立たせないでください。</li><li>お子様を乗せている時は座面、足乗せの高さ調節をしないでください。</li><li>お子様が足乗せを踏台にしていすに乗り降りする場合は、保護者の方が付き添ってください。</li><li>各部分に緩みがないことを確認してから使用してください。</li><li>お子様がテーブル、ガードから身体を乗り出さないように注意してください。</li><li>座面にお子様を乗せたまま、いすを移動しないでください。</li><li>背もたれにタオル、毛布等を敷いてのご使用はお子様か滑り落ちる可能性がありますので使用しないでください。</li><li>外から力を加えると転倒の危険性があります。幼児が外から手をかけたり、よじ登ったりしないように注意してください。</li><li>万が一、本体が破損した場合にはご使用にならないでください。</li><li>本体に破損がないか、ボルトが緩んでいないか定期的に確認してください。</li><li>本品は木材使用のため長時間のうちに温度、湿度の変化、また使用保管状況により木材が変化劣化することがあります。</li><li>当社が承認していない部品は使用しないでください。</li><li>当社から送られてきた部品や当社が認めた交換部品以外は使用しないでください。</li><li>本体に付属している梱包材(ビニール袋等)は窒息等の事故につながる恐れがありますので、お子様の手の届かない場所に保管するか廃棄するようにしてください。</li></ul>	

 <b>注意</b>	誤った取り扱いをすると、人が傷害を負ったり、物的損害が生じる可能性が想定されます。
<ul style="list-style-type: none"><li>いすに直射日光又は熱が当たらないように注意してください。</li><li>フローリング等でのご使用は床に傷が付く恐れがありますのでご注意ください。</li><li>業務用、団体用では使用しないでください。</li><li>ネットオークション、フリマサイト、リサイクルショップ等の中古品などは使用状況や保管状況、修理履歴が不明であり、ご使用にあたり安全性を保証できません。なお中古品につきましては、弊社の保証対象から除外されます。</li></ul>	

# 各部の名称と使用部品

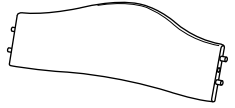



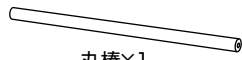

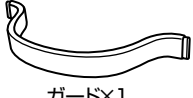
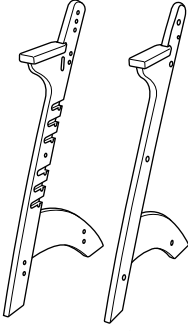
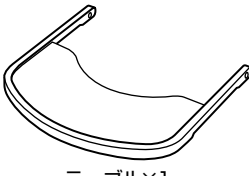
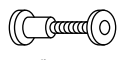

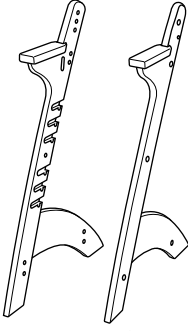

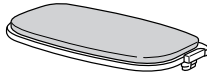



## 各部の名称



### ⚠ 注意

・製品を取り出した後は全ての部品が揃っているか確認してください。

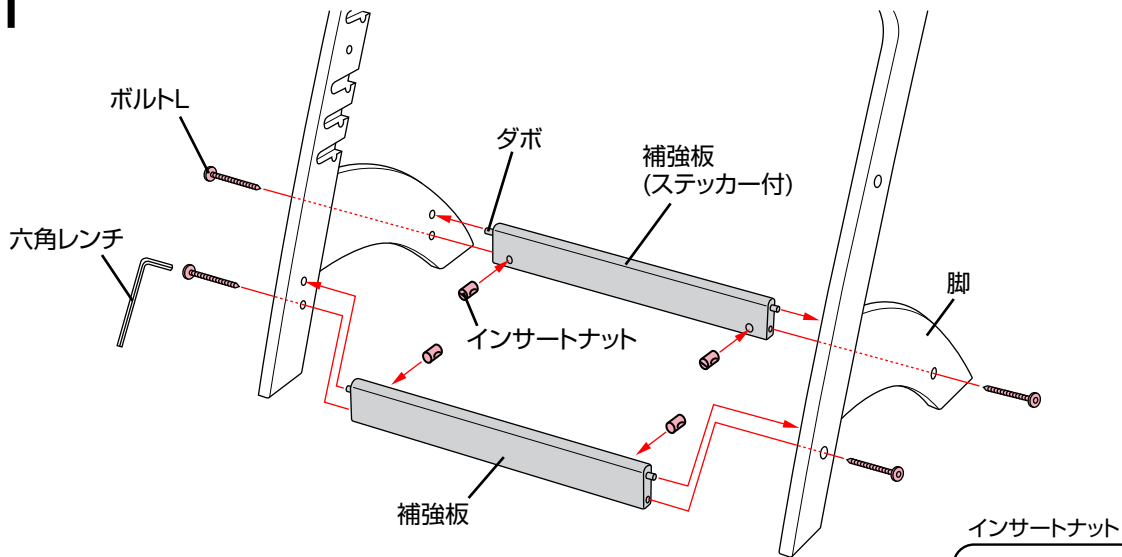
## 使用部品

<p><b>ポイント</b></p> <p>・ボルトLとインサートナットは背もたれ、補強板に付いています。</p>	 <p>背もたれ(上)×1</p>	 <p>背もたれ(下)×1</p>	 <p>補強板×2</p>	 <p>ボルトL×8 インサートナット×8</p>
<p><b>ポイント</b></p> <p>・ボルトSは丸棒に付いています。</p>	 <p>丸棒×1</p>	 <p>ボルトS×2</p>	 <p>ガード×1</p>	 <p>脚(左右)×各1</p>
<p><b>ポイント</b></p> <p>・テーブル用ナット/ボルトはテーブルに付いています。</p>	 <p>テーブル×1</p>	 <p>テーブル用ナット/ボルト×各2</p>	 <p>股ベルト×1</p>	 <p>脚(左右)×各1</p>
 <p>テーブルカバー×1</p>	 <p>座面(クッション付)×1</p>	 <p>足乗せ×1</p>	 <p>ベルトアジャスター×1 六角レンチ×2</p>	 <p>ビッグスタビライザー×4</p>

# 使用方法

## 組立方法

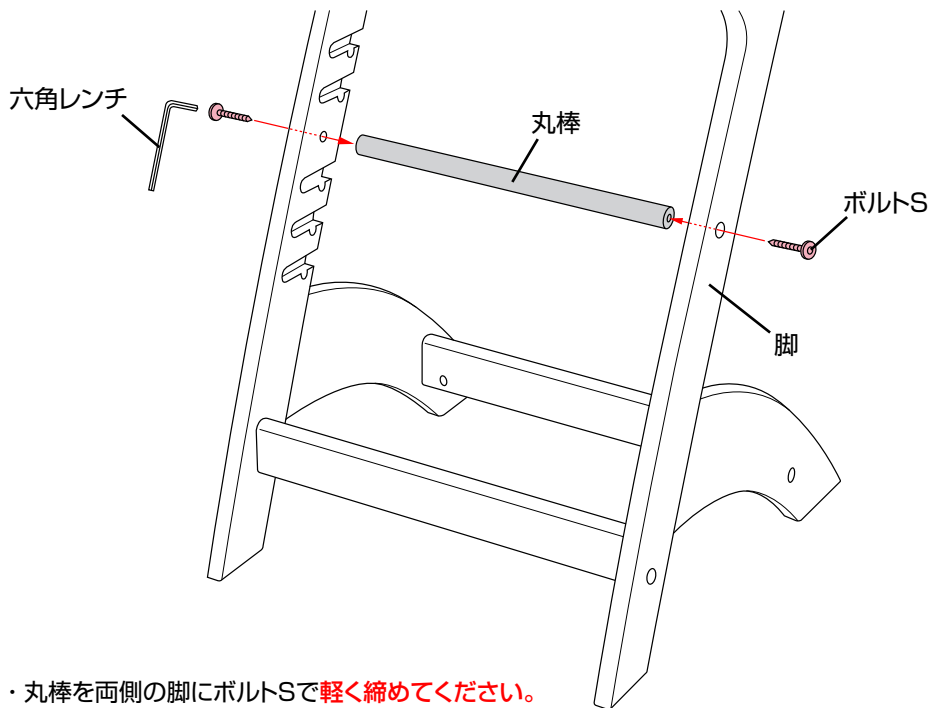
1



・補強板にインサートナットを差し込み、両側の脚にダボとボルトLで軽く締めてください。  
(ボルトは六角レンチで締めてください。)

・インサートナットは切り込みを  
手前にして、穴をボルト方向に  
向けて差し込んでください。

2

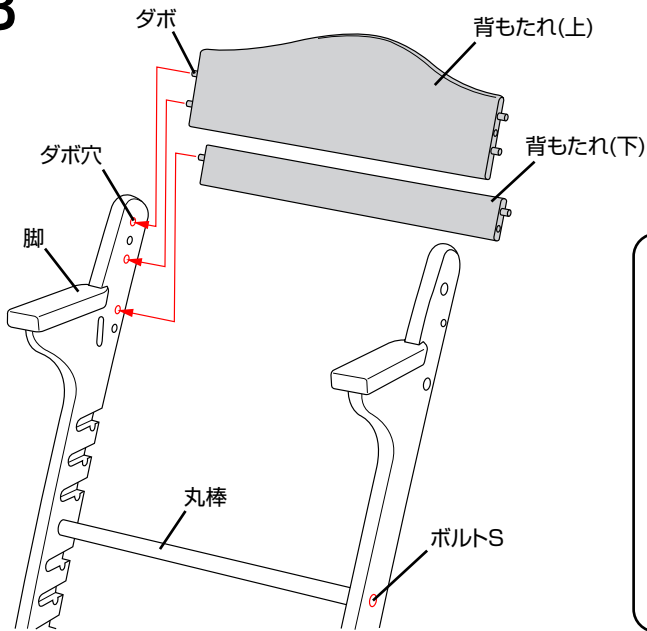


・丸棒を両側の脚にボルトSで軽く締めてください。

# 使用方法

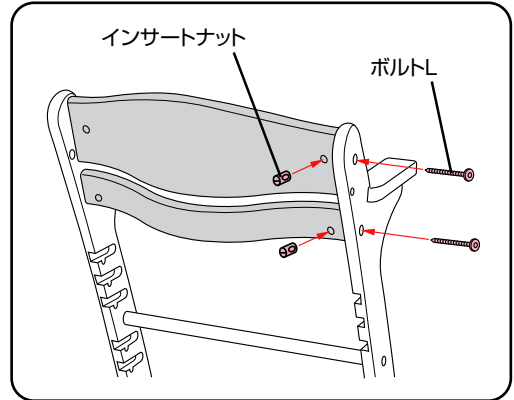
## 組立方法

### 3



・インサートナットは切り込みを  
手前にして、穴をボルト方向に  
向けて差し込んでください。

インサートナット

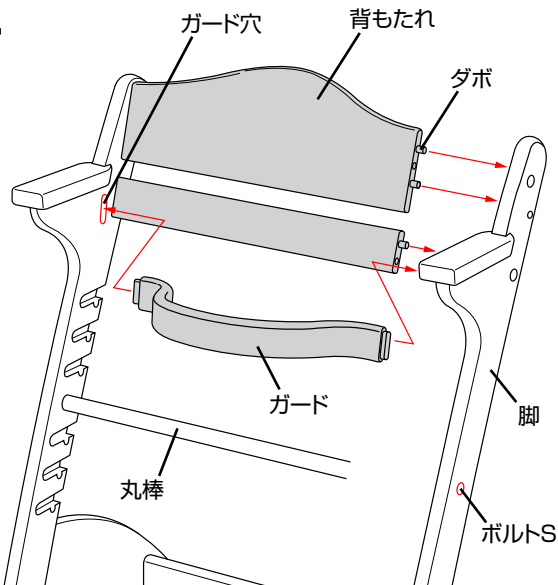


・背もたれ(上/下)片側のダボを脚のダボ穴に差し込んでください。  
背もたれの裏側からインサートナットを差し込み、ボルトLで**軽く  
締めてください**。(背もたれが脚と脚の間に入らない場合は丸棒の  
ボルトSを緩めてください。)

**⚠ 注意**

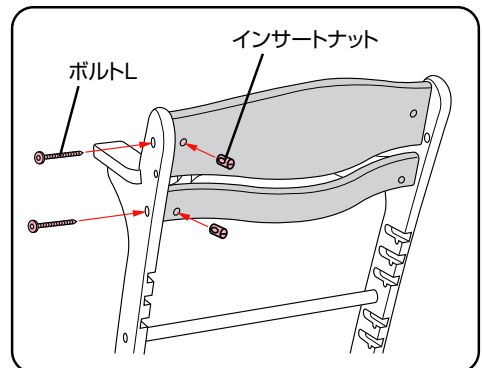
・インサートナットとボルトLは片側  
だけ取り付けてください。

### 4



・インサートナットは切り込みを  
手前にして、穴をボルト方向に  
向けて差し込んでください。

インサートナット



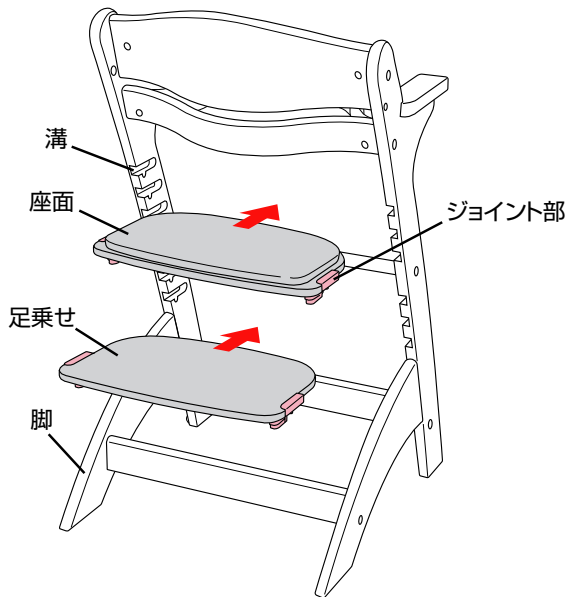
・ガードを脚のガード穴に差し込んでください。反対側の脚にもガードと  
背もたれのダボを差し込んでください。背もたれの裏側からインサート  
ナットを差し込み、ボルトLで**確実に締め付けてください**。(ガードが脚と  
脚の間に入らない場合は丸棒のボルトSを緩めてください。)

**⚠ 警告**

・この時点で必ず全てのボルトS、  
ボルトLを**確実に締め付けてくだ  
さい**。

組立方法

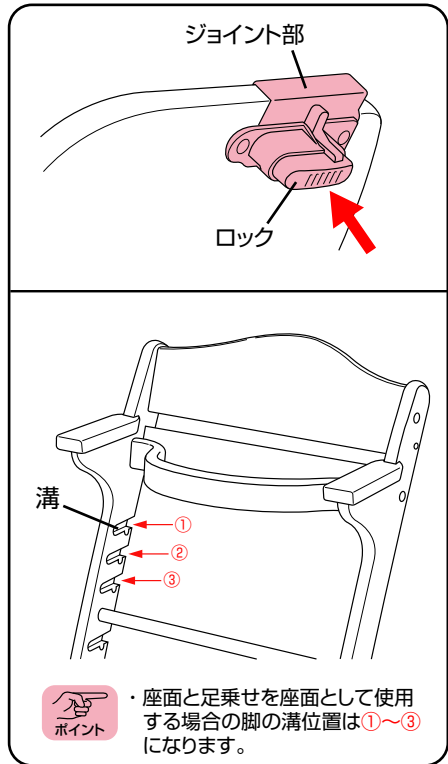
5



- ・座面と足乗せの両側に付いているロックを押しながらジョイント部を脚の溝に差し込んでください。お子様の身体に合わせた高さにしてください。

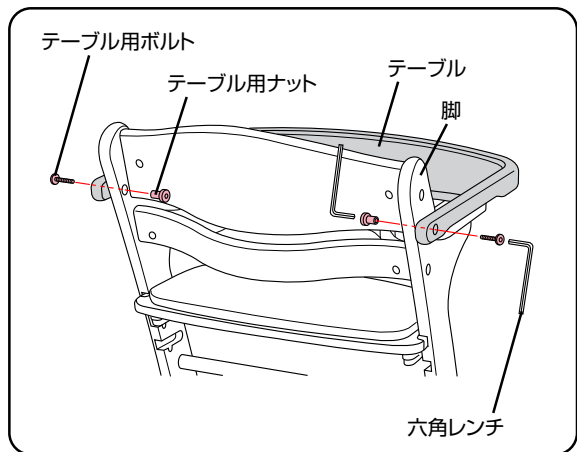
**警告**

- ・使用する前に座面と足乗せを前後に引っ張り、抜けないことを必ず確認してください。



- ・座面と足乗せを座面として使用する場合の脚の溝位置は①～③になります。

6



- ・テーブルを脚にテーブル用ナット/ボルトで取り付けてください。(テーブル用ナット/ボルトは六角レンチで締めてください。)

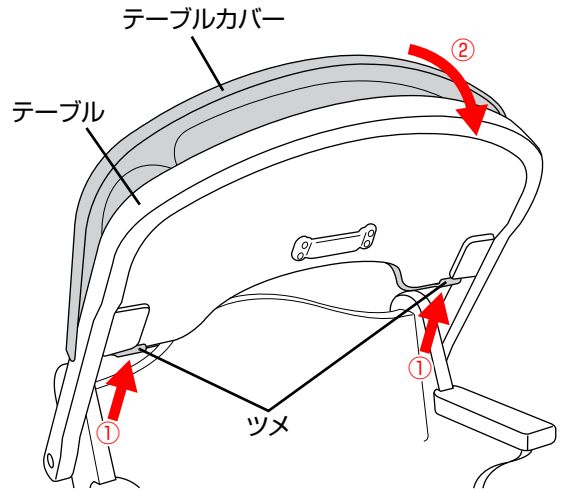
**警告**

- ・テーブルが確実に取り付けられていることを必ず確認してください。

# 使用方法

## 組立方法

### 7

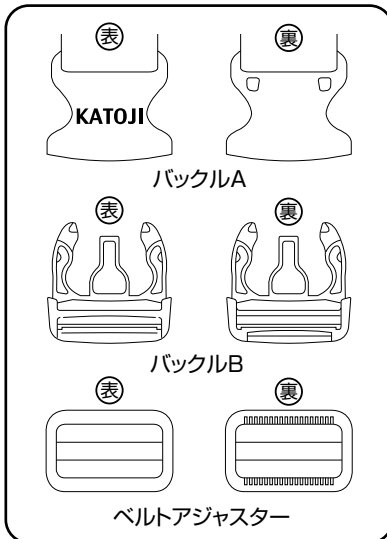


- ① テーブルを軽く持ち上げ、テーブルカバーに付いているツメをテーブルに引っ掛けてください。② テーブルカバーをテーブルにかぶせて取り付けてください。

#### 警告

- ・テーブルカバーが確実に取り付けられていることを必ず確認してください。

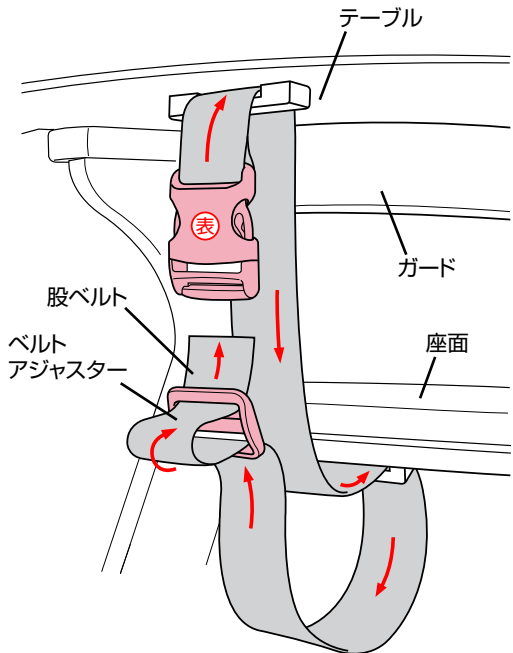
### 8



- ・バックルA、Bとベルトアジャスターは表裏がありますので向きに注意してください。

#### 注意

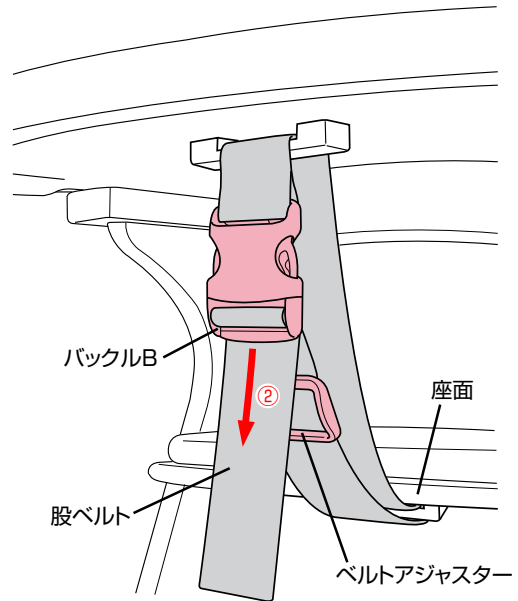
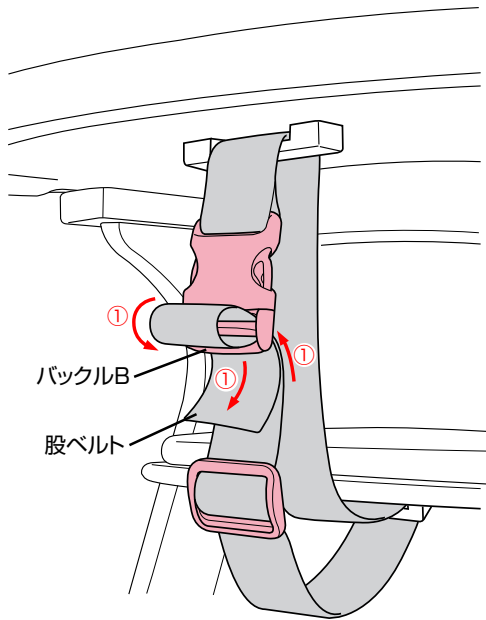
- ・股ベルトの向きに注意してください。
- ・股ベルトをテーブルに通す時は、ガードに通さないようにしてください。



- ・股ベルトの先端をテーブル→座面に通して、図のようにベルトアジャスターに通してください。

## 組立方法

### 9

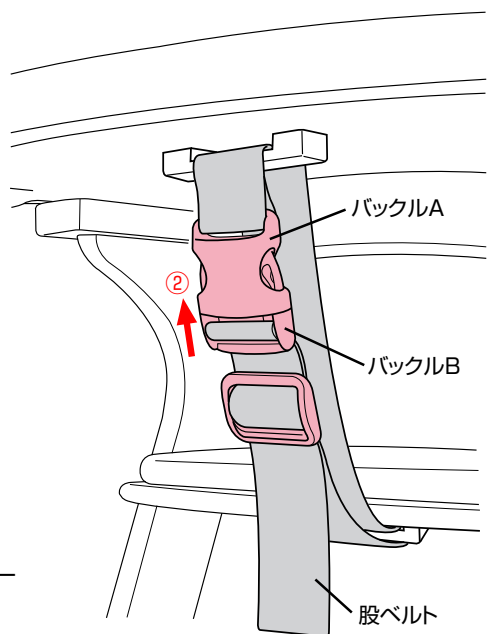
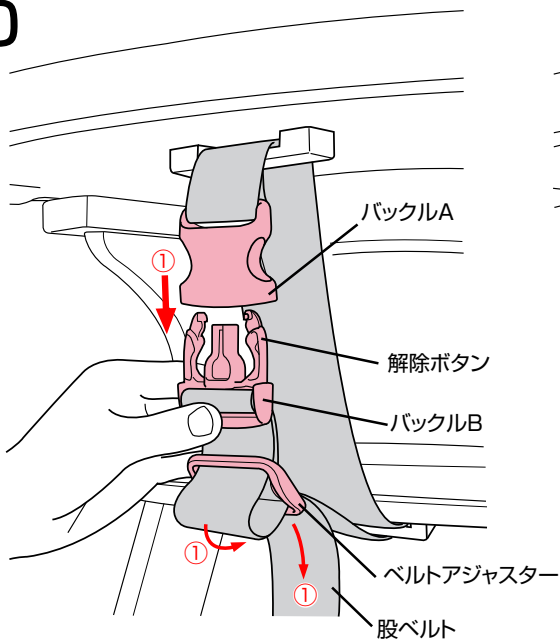


- ① 股ベルトをバックルBに通してください。
- ② 股ベルトを引っ張り、確実に締め付けてください。

#### ⚠ 注意

- ・ベルトアジャスターの位置が座面よりも上にあることを確認してください。

### 10



- ① バックルAの両側の解除ボタンを押して、一旦バックルBを取り外してください。緩まないようにバックルBを指で押さえながら、股ベルトをベルトアジャスターに通してください。
- ② バックルBをバックルAに差し込んでください。

#### ⚠ 警告

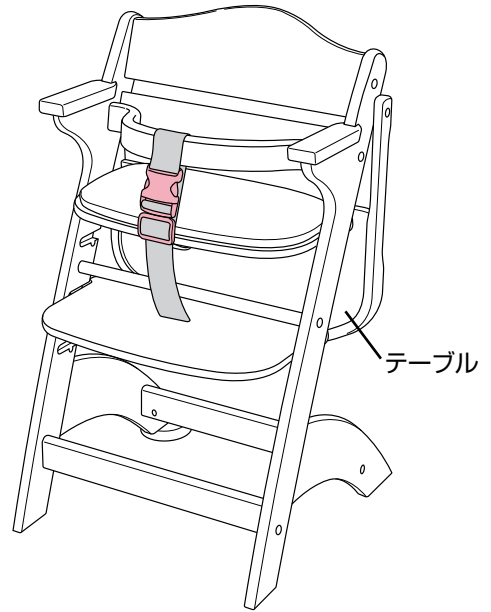
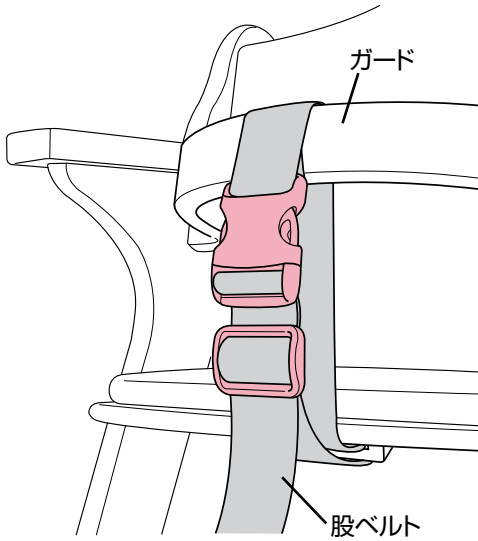
- ・股ベルトが確実に締まってい、テーブルが浮かないことを必ず確認してください。



# 使用方法

## 組立方法

11



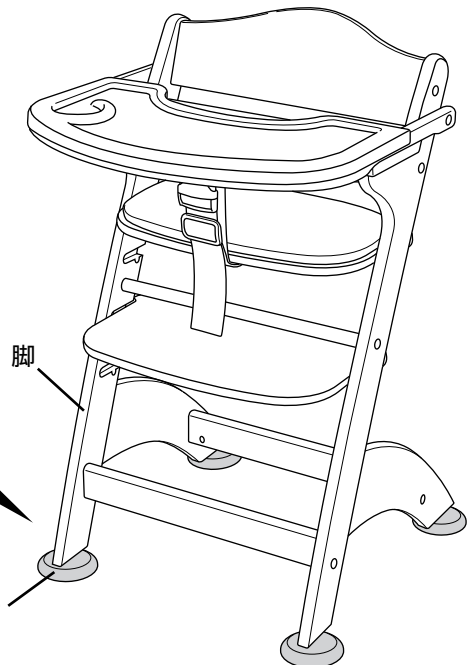
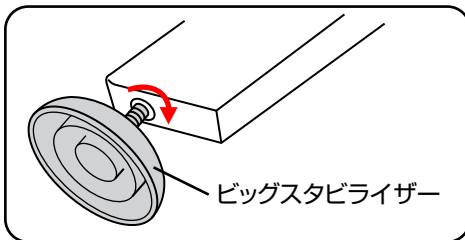
### 警告

- ・テーブルを使用しない場合は、必ず股ベルトをガードの上から回して締め付けてください。

12



- ・使用する場所によって本体ががたつく場合がありますので、その場合にはビッグスタビライザーを回し長さを調節して、がたつきを無くしてください。



- ・脚の裏側の穴にビッグスタビライザーを取り付けてください。(計4カ所)

## お手入れ方法

### お手入れ方法

- ・汚れている部分は、湿らせた布等で拭き取った後、乾いた布等で水分を拭き取ってください。
- ・乾かす際にドライヤーを使用しないでください。
- ・カビが発生する恐れがありますので、よく乾かしてからご使用ください。
- ・研磨剤、溶剤（ベンジン、シンナー等）は決して使用しないでください。

### 座面クッションのお手入れ方法

（液体汚れの場合）

- ①40℃以下のぬるま湯、（もしくはよく薄めた中性洗剤）をしみこませた布等を固く絞り、汚れを拭き取ってください。  
※拭き取る布は常に新しくきれいな部分で汚れを拭き取り、強くこすらないように注意してください。  
※高濃度の洗剤（原液）は使用しないでください。
- ②乾いたらエチケットブラシ等で毛並みを整えるようにブラッシングしてください。
- ③水拭き終了後は、完全に乾燥させてからご使用ください。

（油汚れの場合）

- ①乾いた布やティッシュペーパー等で汚れが広がらないようにできるだけ拭き取ってください。
- ②ベンジンをしみ込ませた布で汚れ部分を外から内に叩いた後、乾いた布で浮いた汚れとベンジンを叩きながら吸い取ってください。これを汚れの取れ具合に合わせて、数回繰り返してください。
- ③汚れを拭き取った後は、ベンジンを完全に乾燥させてからご使用ください。

## その他

### 使用前の注意

- ・使用する前に全てのボルトが緩んでいないか確認してください。緩んでいる場合は必ず締め直してご使用ください。
- ・使用する前に必ず座面と足乗せを前後に引っ張り、抜けないことを確認してください。
- ・木材を使用しているため、時間がたつと割れたり、変形することがあります。割れや変形等の異常が見つかった場合はご使用にならないでください。
- ・本体を長時間直射日光に当てたり、湿気の多い場所に放置したりしないでください。
- ・本体は乾燥している場所に置いてください。
- ・定期的に部品が壊れていないか点検してください。
- ・フローリング等でのご使用は床に傷が付く恐れがありますので、本体を運ぶ際には引きずったりしないでください。

### 保管について

- ・本体をビニール袋等に入れ、直射日光の当たらない、冷暗所に保管してください。
- ・本体をスモッグ、水、雨、雪等にさらさないよう注意してください。
- ・本体を長時間、直射日光に当てたり、湿気の多い場所に放置したりしないでください。
- ・本体は乾燥している場所に置いてください。
- ・故障や変形の原因になりますので、上に荷物を置いたり、圧力が加わるような状態で保管しないでください。

### 修理・廃棄について

- ・製品の修理についてはお客様が直接修理に携わることはしないで下記のお客様サービスまでお問合せください。
- ・製品の廃棄については各地方自治体の処分方法に従ってください。
- ・環境保護のため、指示された場所以外には放置しないでください。

#### 〈お客様サービス〉

TEL. 0568-67-5701

受付時間：平日10時～17時(土日祝日は除く)

# 保証書

## 〈保証規定〉

- 本保証書は日本国内においてのみ有効です。(This warranty is valid only in Japan)
  - 海外でご使用いただいている場合、本保証の対象外といたします。
  - 製品は万全を期して製造しておりますが、万が一商品に不具合があった場合は、直ちに使用を中止し当社までお問合せください。
1. 初期不良ならびに正常なご使用状態において製造上の不備により故障及び損傷した場合は、お買い上げ日(またはお渡し日)から保証期間内、無償にて修理いたします。  
お買い上げいただいた際のレシートや購入明細などを本保証書と一緒に大切に保管してください。  
本保証書を紛失した場合、購入店が不明な場合などは、本保証の対象外となります。(コピーされた保証書は無効です)
  2. 次のような場合は、保証期間内であっても修理できない場合があります。
    - ・ 製造中止の製品で、修理のために必要な部品の在庫がなくなった場合
    - ・ 不正改造による修理不能になった場合
    - ・ 木部の折損、塗装の剥がれ等
  3. 次のような場合は、保証期間内でも本保証の対象外となります。修理をご依頼の際は修理費用ならびに送料をお客様にてご負担いただきます。
    - ・ お客様の誤使用、または改造や不当な修理による故障及び損傷
    - ・ 火災、地震、水害、落雷、その他の天災地変による故障及び損傷
    - ・ お買い上げ後の輸送、移動、落下等による故障、損傷及び部品の損失、破損
    - ・ 本製品に貼り付けられているシール類がはがされている場合
    - ・ 木材による自然変色、経年、紫外線劣化や伸縮に伴う表面塗装の割れ、木目や材の性質などによる色合い(風合い)や塗装色のばらつき
    - ・ タイヤ、タイヤチューブ、虫ゴム、車輪などの消耗部品の摩耗、損耗
    - ・ プラスチック部分の自然劣化、メッキ部分の錆び、塗装剥がれ、変色、キズや汚れ
    - ・ 合皮等表皮材、ハンドルグリップなどの加水分解や硬化、ひび割れ、退色
    - ・ 縫製品(生地)の色あせ、擦り切れ、キズ、汚れ、解れ、クッション材のへたり
    - ・ 製品を使用することにより生じた、使用場所のキズ、へこみなど
    - ・ 製品の故障、損傷などから派生した間接的な損傷や損害
    - ・ 業務用、施設用など一般家庭以外で使用された場合
    - ・ レンタル品、中古品、未使用でない譲渡品や展示現品
    - ・ 中古市場で購入したものや使用経緯の確認ができない製品

品名	ベビーチェア ファニカ テーブルカバー付	保証期間	お買い上げ日より1年間 (ただし保証規定による)		
お客様	お名前	お買い上げ日	年	月	日
	ご住所 .....	TEL			
販売店	ご住所/店名/TEL				印

※本書に記載いただいた個人情報につきましては、個人情報保護法の規定に準拠し、本保証に関わる範囲においてのみ使用いたします。

※保証期間中に部品の欠品、不良加工など弊社の責任によるもの、取扱説明書や注意書きにしたがった正常な使用状態で故障した場合には、保証規定に基づき無償修理をいたします。

※修理箇所の保証期間は3か月です。

※本保証書は再発行いたしませんので大切に保管してください。

※本保証書の内容によってお客様の法律上の権利を制限するものではありません。また保証書による保証のほか、販売者は消費者に対して担保責任などの法律上の責任を負っています。本保証書の発行によって、こうした販売店の責任を軽減したり免除したりといった影響を及ぼすものではありません。

- ・説明書内のイラストと実際の商品とでは多少形状が異なる場合があります。
- ・取扱説明書内に誤りや記載もれ等がございましたら下記のお客様サービスまでご連絡ください。
- ・製品の品質向上のため予告なしに仕様変更する場合がございますので、あしからずご了承ください。

※お気付きの点がございましたら下記までお問合せください。

〈発売元〉 **株式会社カトージ**  
〒484-0894  
愛知県犬山市羽黒北金屋39-2  
<https://www.katoji.co.jp/>

〈お客様サービス〉  
TEL. 0568-67-5701  
受付時間：平日10時～17時(土日祝日は除く)