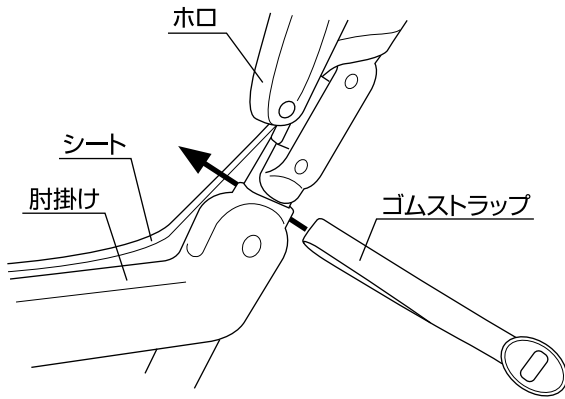


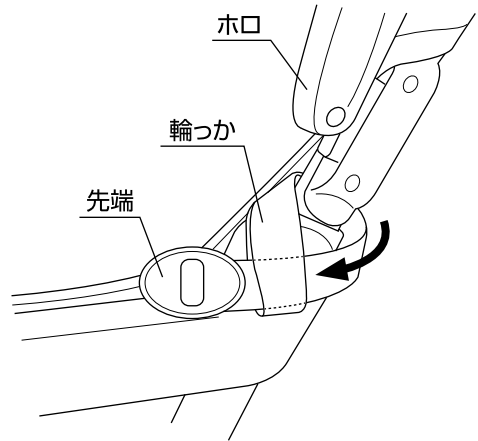
# ゴムストラップの使用法

この度は弊社の製品をお買い上げ頂き誠にありがとうございます。本製品はベビーカーに取り付けることができますが、「ベビーカーAire」「ベビーカーLiteTrax」の2種類の中には、生産時期によってゴムストラップが付いていない仕様の製品がございます。その場合は下記のように、ゴムストラップを取り付けて頂きますようお願いいたします。

## ベビーカーAireに取り付ける場合

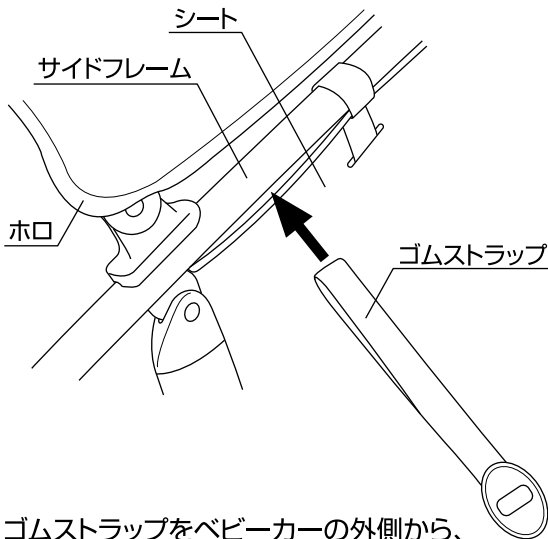


1.ゴムストラップをシートと肘掛けの間に差し込んで下さい。

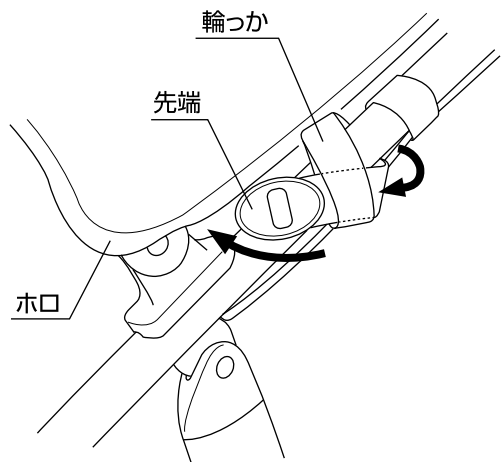


2.ゴムストラップの輪っかに先端を通して固定して下さい。反対側も同じように取り付けて下さい。

## ベビーカーLiteTraxに取り付ける場合



1.ゴムストラップをベビーカーの外側から、シートとサイドフレームの間に差し込んで下さい。



2.ゴムストラップの輪っかに先端を通して固定し、ホロの内側から出して下さい。反対側も同じように取り付けて下さい。

ご不明な点は下記までお問い合わせ下さい。

発売元：株式会社カトー 〒484-0894 愛知県犬山市羽黒北金屋39-2 TEL. 0568-67-5701 受付時間 AM10:00~PM5:00(土日、祝祭日を除く)