

ブースターチェア feedme

取扱説明書・保証書

〈使用対象年齢〉

ブースターチェア feedmeは生後6ヶ月から36ヶ月頃までのお子様可以使用できます。

この度は弊社製品をお買い上げいただき誠にありがとうございます。
ご使用前に本取扱説明書をよく読み、正しく使用してください。説明書を読んだ後はいつでも取り出せる場所に大切に保管してください。



ブースターチェア feedme

目次

はじめに

警告・注意表示・表示について 1

使用上の注意

警告 1
注意 2

各部の名称・使用部品

各部の名称・使用部品 2

使用方法

組立方法 3
シートの取付方法 4
テーブルの使用法 5
各部の使用法 6
折畳み方法 7
椅子への取付方法 8

お手入れ方法

お手入れ方法 9

その他



保管について 9
修理・廃棄について 9


保証書

保証書 10


はじめに

警告・注意表示について

表示	表示の内容
 警告	誤った取り扱いをすると、人が死亡または重傷を負う可能性が想定されます。
 注意	誤った取り扱いをすると、人が傷害を負ったり、物的損害が生じる可能性が想定されます。

表示	表示の内容
 ポイント	製品の取り扱いについての便利なポイントをご説明しております。

使用上の注意

 警告	誤った取り扱いをすると、人が死亡または重傷を負う可能性が想定されます。
<ul style="list-style-type: none">・取扱説明書通りに組立て、使用してください。・生後6ヵ月頃(お座りができるようになって)から体重15kg以内(36ヶ月頃)のお子様にご使用ください。・本製品を椅子に装着して使用する場合は必ず背もたれベルトと座席ベルトで本体と椅子を確実に固定し、緩んでいないことを必ず確認してから使用してください。・椅子に装着して使用する際は、必ず保護者の方が付き添ってください。・椅子に装着する場合、椅子の安全性と安定性を必ず確認してください。・取り付けできる椅子のサイズは座席の幅360mm以上、奥行き400mm以上、背もたれの高さ500mm以上です。・取り付けることのできない椅子がありますので必ず本説明書を参照してください。・故障した椅子には絶対に取り付けしないでください。・本体を装着する椅子に緩みがないことを必ず確認してください。・使用する時は必ずシートベルトを締めてください。・シートベルトがねじれていないことを必ず確認してください。・テーブルの上にお子様に乗らないようにしてください。・テーブルが取り付けられていても、シートベルトを必ず締めてください。・お子様が身体を乗り出さないように注意してください。・用途(お子様を座らせること)以外に使用しないでください。・保護者の方が組立て及び使用を行ってください。・いすに座らせたお子様を放置しないでください。・同時に2人以上のお子様を座らせないでください。・お子様を座らせたり、降ろしたりする際のシートベルトの着脱は必ず保護者の方が行ってください。・水平、平たんでストープ等の危険物のない安全な場所で使用してください。・座面にお子様を立たせないでください。・お子様を乗せている時は椅子を持ち上げたり、移動したりしないでください。・各部分に緩みがないことや、各部に破損等がないことを確認してから使用してください。・背もたれにタオル、毛布等を敷いてのご使用はお子様ที่滑り落ちる可能性がありますので使用しないでください。・お子様がテーブルを足で蹴るなどして転倒したり、転倒の原因になるようなものを近くに置かないでください。・外から力を加えると転倒の危険性があります。外から手をかけたり、よじ登ったりしないように注意してください。・万が一、本体に破損、故障のあった場合にはご使用にならないでください。・本体に破損がないか、ネジが緩んでいないか定期的に確認してください。・当社が承認していない部品は使用しないでください。・当社から送られてきた部品や当社が認めた交換部品以外は使用しないでください。・本体に付属している梱包材(ビニール袋等)は窒息等の事故につながる恐れがありますので、お子様の手の届かない場所に保管するか廃棄するようにしてください。	

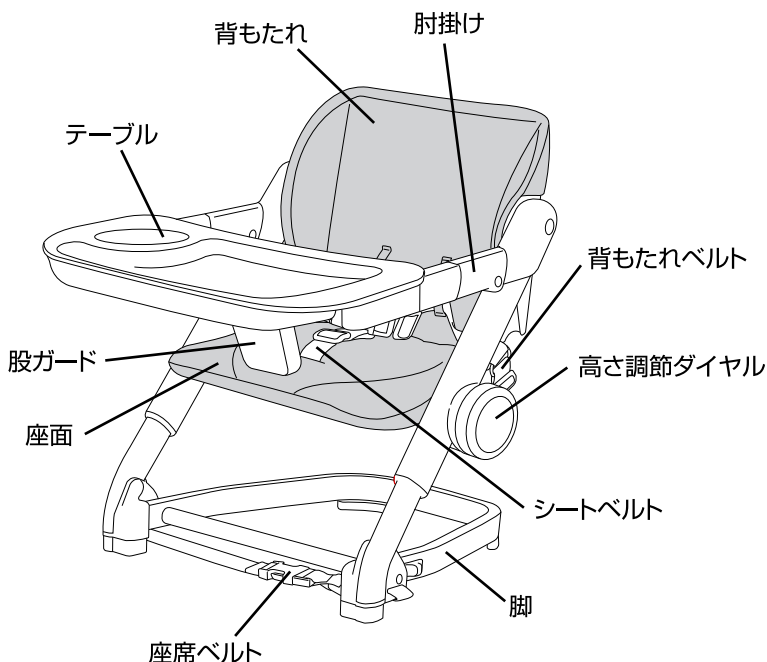
⚠ 注意

誤った取り扱いをすると、人が傷害を負ったり、物的損害が生じる可能性が想定されます。

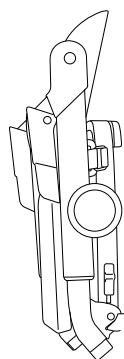
- ・いすに直射日光又は熱が当たらないように注意してください。
- ・フローリング等でのご使用は床に傷が付く恐れがありますのでご注意ください。
- ・業務用、団体用では使用しないでください。
- ・定期的に各部が緩んでいないか、部品が壊れていないか点検してください。
- ・本体は確実に開き、固定した状態で必ず使用してください。
- ・ネットオークション、フリマサイト、リサイクルショップ等の中古品などは使用状況や保管状況、修理履歴が不明であり、ご使用にあたり安全性を保証できません。なお中古品につきましては、弊社の保証対象から除外されます。

各部の名称・使用部品

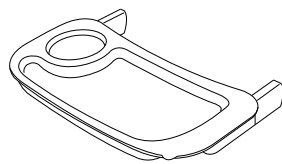
〈各部の名称〉



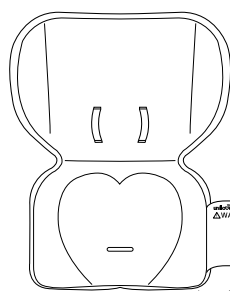
〈使用部品〉



本体×1



テーブル×1



シート×1



収納袋×1

⚠ 注意

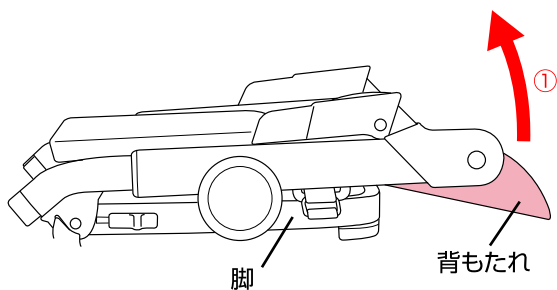
- ・シートに注意タグが付いていますので、シートを座席に取り付ける場合は、注意タグをシートの裏側に折り込んで取り付けてください。

組立方法

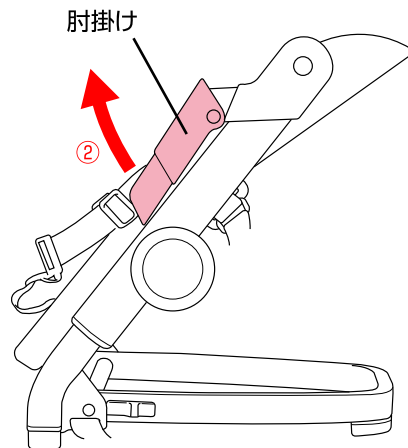
1



- ・お子様が近くにいらないことを必ず確認してください。
- ・フレームの隙間等に手や指を挟まないように注意してください。

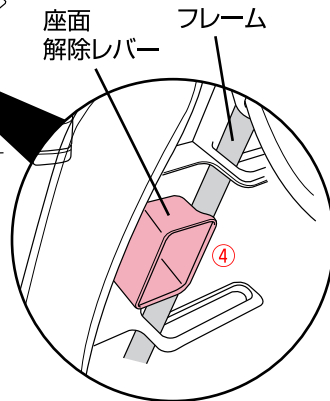
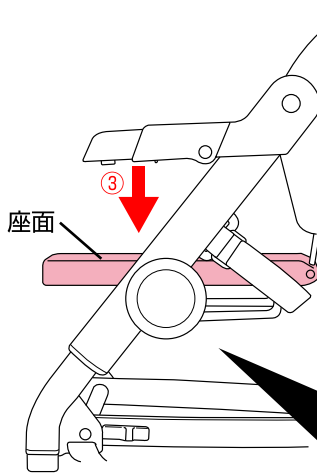
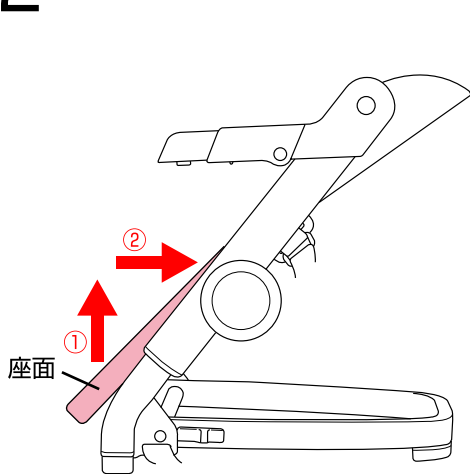


- ・①脚を固定しながら、背もたれを上げて固定してください。



- ・②両側にある肘掛けを上げて固定してください。

2



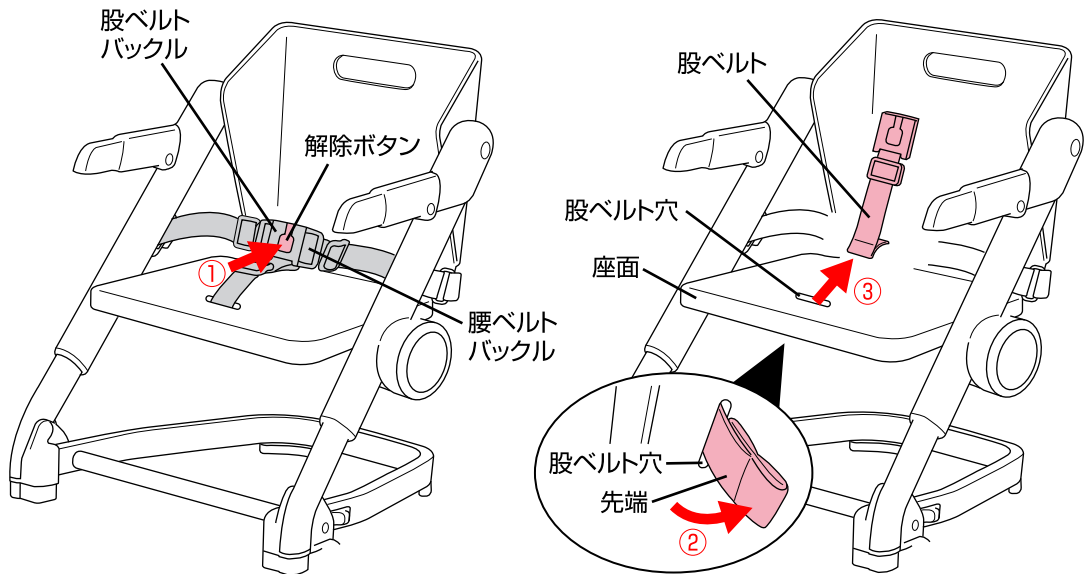
- ・折畳みレバーがフレームに確実に固定されていることを必ず確認してください。

- ・①座面を上げて、②座面を矢印方向にスライドさせ、③座面を下げて、④座面解除レバーをフレームに固定してください。

使用方法

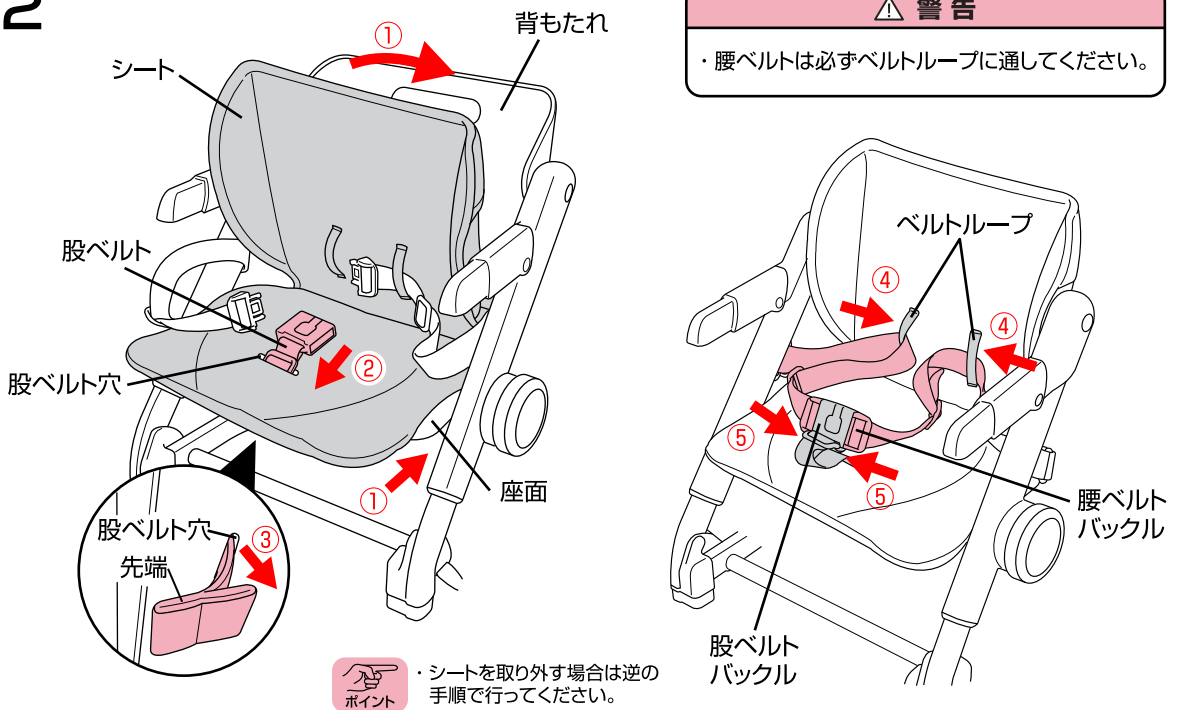
シートの取付方法

1



- ・①股ベルトバックルの解除ボタンを押して、腰ベルトバックルを取り外してください。②座面の裏側から股ベルトの先端を穴に通し、③股ベルトを取り外してください。

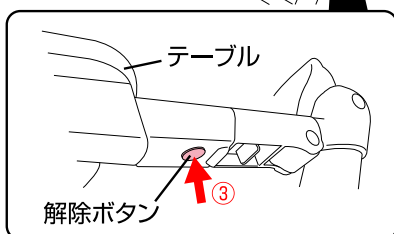
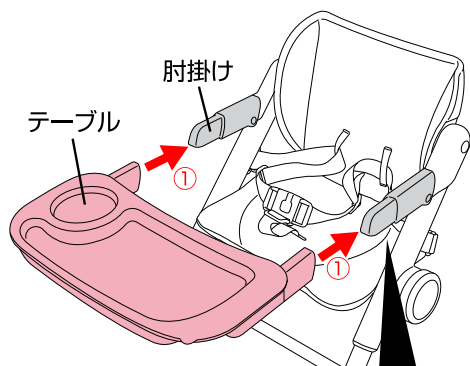
2



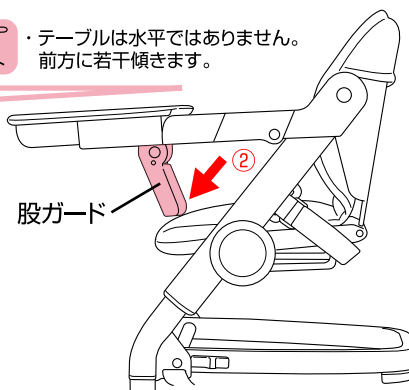
- ・①シートを座面と背もたれにかぶせ、②股ベルトをシートの股ベルト穴に通し、③本体の座面裏側から出し、先端を開いて抜けないように固定してください。
- ・④腰ベルトバックルをシートのベルトループに通し、⑤股ベルトバックルに差し込んで固定してください。

テーブルの使用方法

1



・テーブルは水平ではありません。前方に若干傾きます。



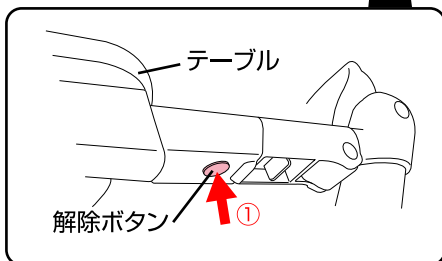
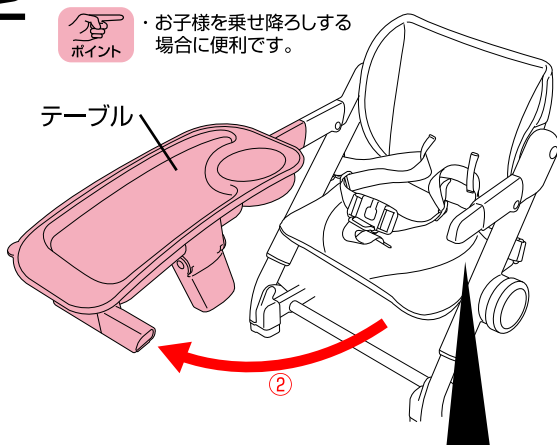
・テーブルが確実に固定されていることを必ず確認してください。

- ・①テーブルを取り付ける場合は、テーブルの両端を本体の肘掛けに差し込んで固定してください。
- ・②股ガードを出してください。
- ・③テーブルを取り外す場合は、テーブル両側の裏側にある解除ボタンを押してください。

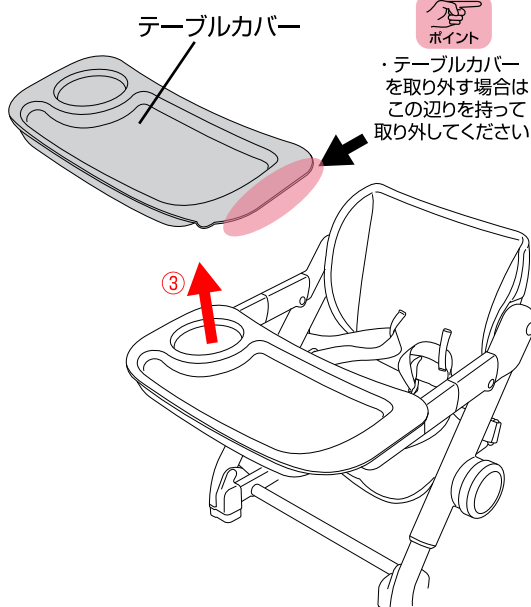
2



・お子様を乗せ降ろしする場合に便利です。



・テーブルカバーを取り外す場合はこの辺りを持って取り外してください。



- ・①テーブルは図のように片側の解除ボタンを押して外し、②テーブルを回転させることができます。
- ・③テーブルカバーが付いてますので、「ポイント」の辺りを持って取り外すことができます。

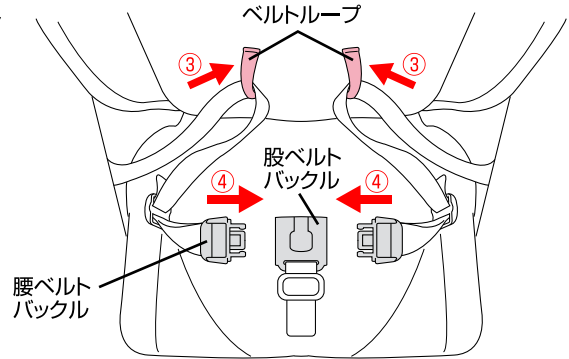
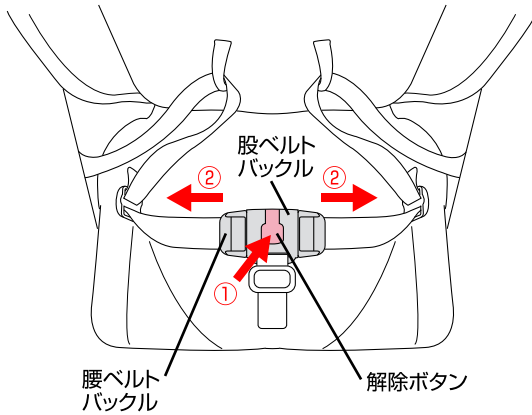
使用方法

各部の使用法

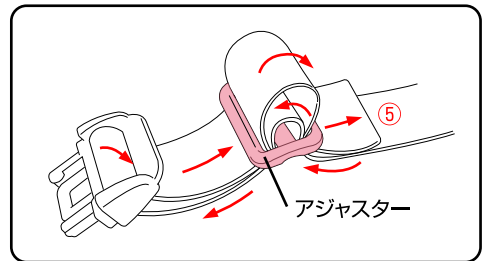
〈シートベルトの使用法〉



- ・本体にお子様を座らせる場合は、必ずシートベルトを締めてください。
- ・腰ベルトバックルは必ずベルトループに通してください。



- ・①股ベルトバックルの解除ボタンを押すと②腰ベルトバックルを取り外すことができます。
- ・③腰ベルトバックルは必ず背もたれのベルトループに通し、④股ベルトバックルに差し込んで固定してください。
- ・⑤ベルトの長さはアジャスターで調節してください。



〈高さ調節方法〉

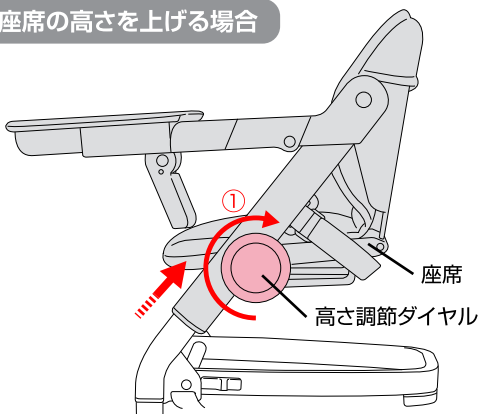


- ・座席の高さは4段階に調節することができます。

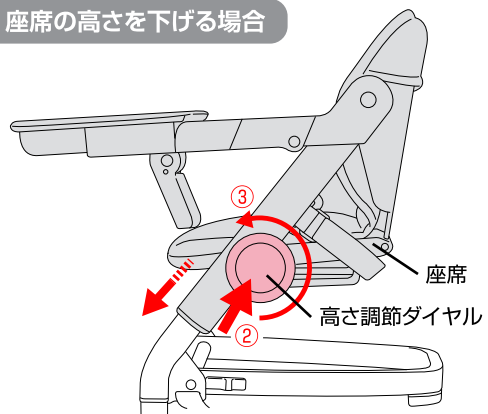


- ・座席の高さが確実に固定されていることを必ず確認してください。

座席の高さを上げる場合



座席の高さを下げる場合



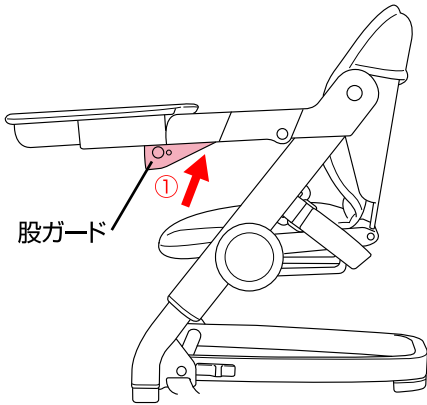
- ・座席の高さを上げる場合は、①高さ調節ダイヤルを矢印の向きに回してください。
- ・座席の高さを下げる場合は、②高さ調節ダイヤルを押しながら、③矢印の向きに回してください。

折畳み方法

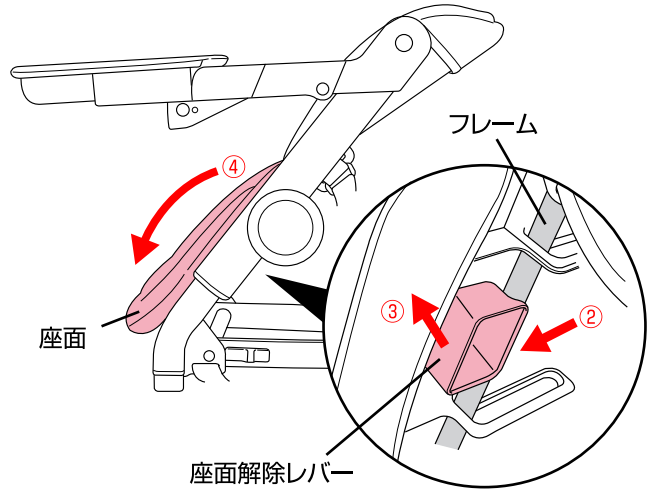
1



- ・お子様が近くにいないことを必ず確認してください。
- ・フレームの隙間等に手や指を挟まないように注意してください。

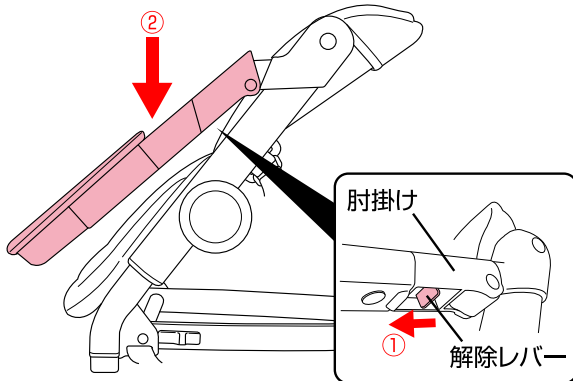


- ・①股ガードを折り畳んでください。

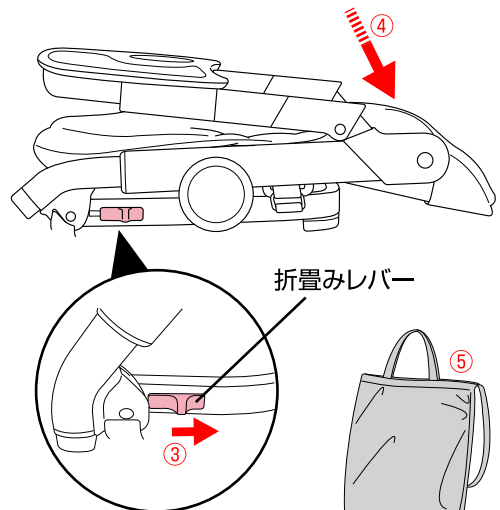


- ・②座面解除レバーを引きながら、③上げてフレームから外します。④座面を折り畳んでください。

2



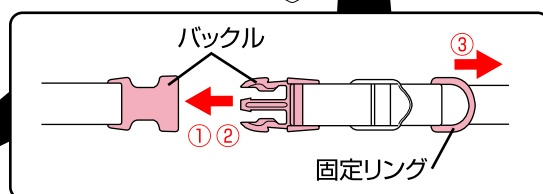
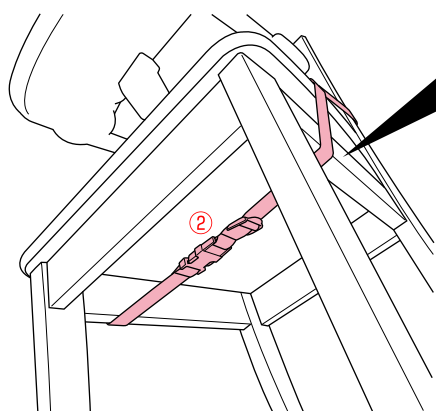
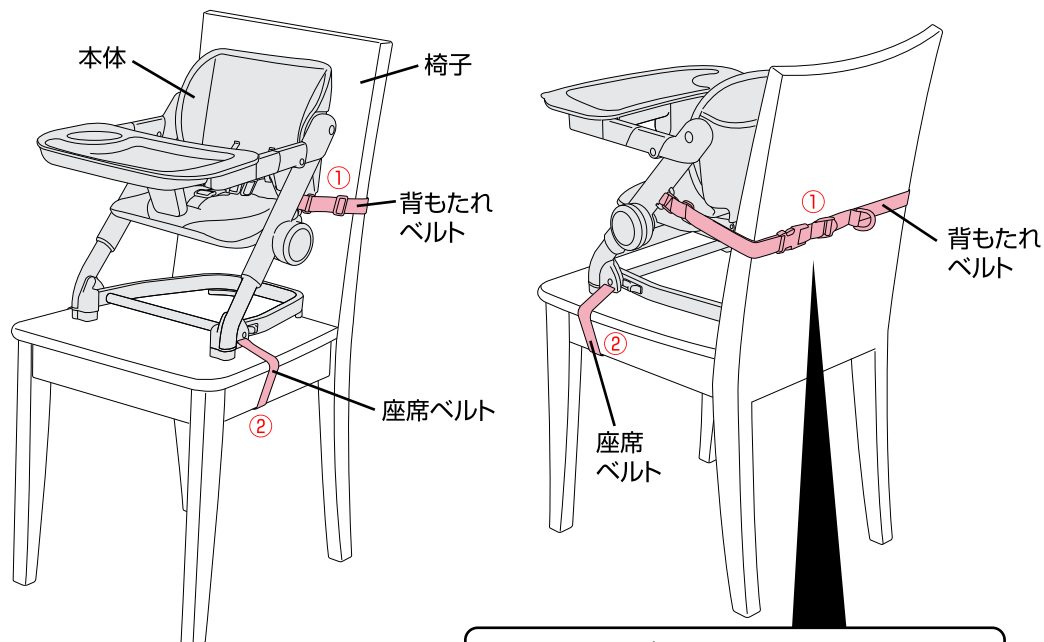
- ・①肘掛け両側の裏側にある解除レバーを引き、②肘掛けを折り畳んでください。



- ・③脚の両側に付いている折畳みレバーを矢印方向にスライドさせて、④折り畳んでください。⑤折り畳んだ後は、収納バッグに収納してください。

使用方法

椅子への取付方法



警告

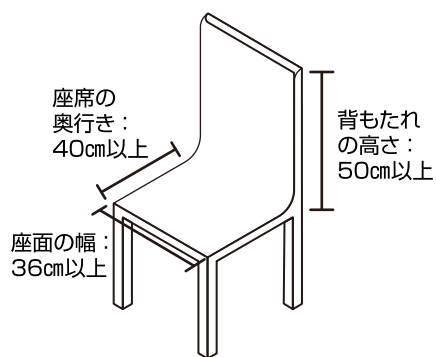
・本体が椅子に確実に固定されていることを必ず確認してください。

- ① 椅子に本体を載せ、本体の「背もたれベルト」で椅子の背もたれを巻いてバックルで固定してください。
- ② 本体の「座席ベルト」で椅子の座面に巻いてバックルで固定してください。
- ③ 各固定ベルトは、固定リングを引っ張って確実に締め付けてください。

⚠️ 取り付けできない椅子の種類

- ・背もたれベルト、座席ベルトのバックルがどちらかでも留められない椅子
- ・背もたれや座面が本体よりも小さい椅子
- ・ソファやマッサージチェア、背もたれがリクライニング式の椅子
- ・ベンチ等の幅のある椅子
- ・ロッキングチェアや安定性のない椅子
- ・お子様の動きでバランスが崩れる恐れのある椅子
- ・背もたれ、座面が丸い形の椅子や座面が回転する椅子
- ・自動車、自転車など乗り物の座席
- ・座面と背もたれの隙間が大きく、本体が抜けてしまう恐れがある椅子

⚠️ 取り付けできる椅子のサイズ



お手入れ方法

お手入れ方法

- ・汚れている部分は、湿らせた布等で拭き取った後、乾いた布等で水分を拭き取ってください。
- ・研磨剤、溶剤(ベンジン、シンナー等)は決して使用しないでください。
- ・定期的に各部が緩んでいないか、部品が壊れていないか点検してください。

その他

保管について

- ・本体をビニール袋等に入れ、直射日光の当たらない、冷暗所に保管してください。
- ・本体をスモッグ、水、雨、雪等にさらさないよう注意してください。
- ・本体を長時間、直射日光に当てたり、湿気の多い場所に放置したりしないでください。
- ・本体は乾燥している場所に置いてください。
- ・故障や変形の原因になりますので、上に荷物を置いたり、圧力が加わるような状態で保管しないでください。

修理・廃棄について

- ・製品の修理についてはお客様が直接修理に携わることはしないで下記のお客様サービスまでお問合せください。
- ・製品の廃棄については各地方自治体の処分方法に従ってください。
- ・環境保護のため、指示された場所以外には放置しないでください。

〈お客様サービス〉

TEL. 0568-67-5701

受付時間：平日10時～17時(土日祝日は除く)

保証書

〈保証規定〉

- 本保証書は日本国内においてのみ有効です。(This warranty is valid only in Japan)
 - 海外でご使用いただいている場合、本保証の対象外といたします。
 - 製品は万全を期して製造しておりますが、万が一商品に不具合があった場合は、直ちに使用を中止し当社までお問合せください。
1. 初期不良ならびに正常なご使用状態において製造上の不備により故障及び損傷した場合は、お買い上げ日(またはお渡し日)から保証期間内、無償にて修理いたします。本保証書を紛失した場合、購入店が不明な場合などは、本保証の対象外となります。(コピーされた保証書は無効です)
 2. 次のような場合は、保証期間内であっても修理できない場合があります。
 - ・ 製造中止の製品で、修理のために必要な部品の在庫がなくなった場合
 - ・ 不正改造による修理不能になった場合
 - ・ 木部の折損、塗装の剥がれ等
 3. 次のような場合は、保証期間内でも本保証の対象外となります。修理をご依頼の際は修理費用ならびに送料をお客様にてご負担いただきます。
 - ・ お客様の誤使用、または改造や不当な修理による故障及び損傷
 - ・ 火災、地震、水害、落雷、その他の天災地変による故障及び損傷
 - ・ お買い上げ後の輸送、移動、落下等による故障、損傷及び部品の損失、破損
 - ・ 本製品に貼り付けられているシール類がはがされている場合
 - ・ 木材による自然変色、経年、紫外線劣化や伸縮に伴う表面塗装の割れ、木目や材の性質などによる色合い(風合い)や塗装色のばらつき
 - ・ タイヤ、タイヤチューブ、虫ゴム、車輪などの消耗部品の摩耗、損耗
 - ・ プラスチック部分の自然劣化、メッキ部分の錆び、塗装剥がれ、変色、キズや汚れ
 - ・ 合皮等表皮材、ハンドルグリップなどの加水分解や硬化、ひび割れ、退色
 - ・ 縫製品(生地)の色あせ、擦り切れ、キズ、汚れ、解れ、クッション材のへたり
 - ・ 製品を使用することにより生じた、使用場所のキズ、へこみなど
 - ・ 製品の故障、損傷などから派生した間接的な損傷や損害
 - ・ 業務用、施設用など一般家庭以外で使用された場合
 - ・ レンタル品、中古品、未使用でない譲渡品や展示現品
 - ・ 中古市場で購入したものや使用経緯の確認ができない製品

品名	ブースターチェア feedme	保証期間	お買い上げ日より1年間 (ただし保証規定による)		
お客様	お名前	お買い上げ日	年	月	日
	ご住所	TEL			
販売店	ご住所/店名/TEL				

※本書に記載いただいた個人情報につきましては、個人情報保護法の規定に準拠し、本保証に関わる範囲においてのみ使用いたします。

※保証期間中に部品の欠品、不良加工など弊社の責任によるもの、取扱説明書や注意書きにしたがった正常な使用状態で故障した場合には、保証規定に基づき無償修理をいたします。

※修理箇所の保証期間は3か月です。

※本保証書は再発行いたしませんので大切に保管してください。

※本保証書の内容によってお客様の法律上の権利を制限するものではありません。また保証書による保証のほか、販売者は消費者に対して担保責任などの法律上の責任を負っています。本保証書の発行によって、こうした販売店の責任を軽減したり免除したりといった影響を及ぼすものではありません。

- ・説明書内のイラストと実際の商品とでは多少形状が異なる場合があります。
- ・取扱説明書内に誤りや記載もれ等がございましたら下記のお客様サービスまでご連絡ください。
- ・製品の品質向上のため予告なしに仕様変更する場合がございますので、あしからずご了承ください。

※お気づきの点がございましたら下記までお問合せください。

〈発売元〉 **株式会社カトージ**
〒484-0894
愛知県犬山市羽黒北金屋39-2
<https://www.katoji.co.jp/>

〈お客様サービス〉
TEL. 0568-67-5701
受付時間：平日10時～17時(土日祝日は除く)