

ハイブリッドハイチェア プラッキー

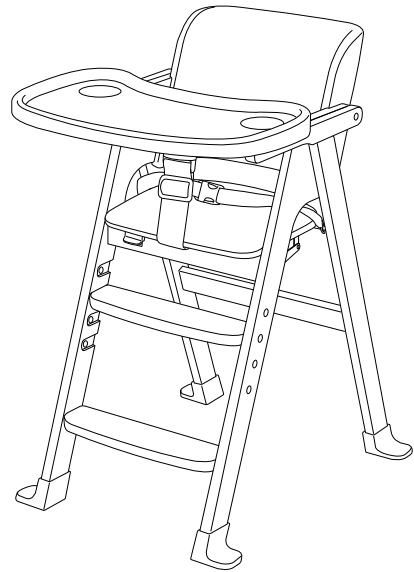
取扱説明書・保証書

〈使用対象年齢〉

- ・生後7ヶ月頃(お座りができるようになって)から60ヶ月までのお子様にご使用ください。

この度は弊社製品をお買い上げいただき誠にありがとうございます。

ご使用前に本取扱説明書をよく読み、正しく使用してください。説明書を読んだ後はいつでも取り出せる場所に大切に保管してください。



ハイブリッドハイチェア プラッキー

目次

はじめに

警告・注意・表示について 1

使用上の注意

警告 1

注意 1

使用部品・各部の名称

使用部品 2

各部の名称 2

使用方法

組立方法 3

開き方 4

ステップの高さ調節・穴埋め方法 5

折り畳み方法 5

腰ベルトの使用方法 6

その他

お手入れ方法 6



保管について 6


修理・廃棄について 6

保証書


保証書 7


はじめに

表示	表示の内容
 警告	誤った取り扱いをすると、人が死亡または重傷を負う可能性が想定されます。
 注意	誤った取り扱いをすると、人が傷害を負ったり、物的損害が生じる可能性が想定されます。

表示	表示の内容
 ポイント	製品の取り扱いについての便利なポイントをご説明しております。

使用上の注意

 警告	誤った取り扱いをすると、人が死亡または重傷を負う可能性が想定されます。
<ul style="list-style-type: none">取扱説明書をよく読み、読んだ後は捨てずに保管してください。取扱説明書通りに組立て、使用してください。生後7ヶ月頃(お座りができるようになって)から60ヶ月までのお子様にご使用ください。36ヶ月未満の乳幼児が使用する場合は必ず保護者の方が付き添い、テーブル、股ベルト、腰ベルトを必ず付けて使用してください。腰ベルトがねじれていないことを必ず確認してください。お子様を座らせたり、降ろしたりする際の腰ベルトの着脱は必ず保護者の方が行ってください。用途(お子様を座らせること)以外で使用しないでください。保護者の方が組立て及び折り畳みを行ってください。また、近くにお子様がいらない状態で行ってください。各部分に緩みがないことや、各部に破損等がないことを確認してから使用してください。いすに座らせたお子様を放置しないでください。お子様を座面及びステップに立たせないでください。お子様をテーブルの上には乗せないでください。お子様が手すりやテーブルから体を乗り出さないように注意してください。テーブルを操作する場合は、手や指を挟まないように注意してください。お子様を乗せている時は椅子を持ち上げたり、移動したりしないでください。同時に2人以上のお子様を座らせないでください。水平、平たんでストーブ等の危険物のない安全な場所で使用してください。背もたれにタオル、毛布等はお子様を滑り落ちる危険性がありますので使用しないでください。チェアマット(チェアシート)を使用する場合は、必ずヒモ等を結んで滑らないように固定してください。お子様がステップを踏台にしていすに乗り降りする場合は、保護者の方が付き添ってください。外から力を加えると転倒の危険性があります。幼児が外から手をかけたり、よじ登ったりしないように注意してください。お子様がテーブルを足で蹴るなどして転倒したり、転倒の原因になるようなものを近くに置かないでください。万が一、本体が破損した場合にはご使用にならないでください。当社が承認していない部品は使用しないでください。当社から送られてきた部品や当社が認めた交換部品以外は使用しないでください。本体に付属している梱包材(ビニール袋等)は窒息等の事故につながる恐れがありますので、乳幼児の手の届かない場所に保管するか廃棄するようにしてください。	

 注意	誤った取り扱いをすると、人が傷害を負ったり、物的損害が生じる可能性が想定されます。
<ul style="list-style-type: none">本商品はラミネート加工を施しておりますので、各部に筋が入っていることがあります。いすに直射日光又は熱が当たらないように注意してください。フローリング等でのご使用は床に傷が付く恐れがありますのでご注意ください。本品は天然木材使用のため、長時間のうちに温度、湿度の変化、また使用保管状況により木材が変化劣化することがあります。	

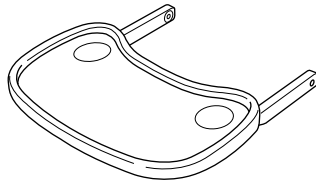
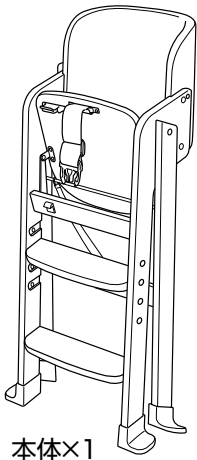
⚠ 注意

誤った取り扱いをすると、人が傷害を負ったり、物的損害が生じる可能性が想定されます。

- ・業務用、団体用では使用しないでください。
- ・定期的に各部が緩んでいないか、部品が壊れていないか点検してください。
- ・本体は確実に開き、固定した状態で必ず使用してください。
- ・ネットオークション、フリマサイト、リサイクルショップ等の中古品などは使用状況や保管状況、修理履歴が不明であり、ご使用にあたり安全性を保証できません。なお中古品につきましては、弊社の保証対象から除外されます。
- ・本品は天然木材使用のため、長時間のうちに温度、湿度の変化、また使用保管状況により木材が変化劣化することがあります。

使用部品と各部の名称

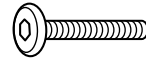
使用部品



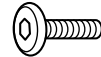
⚠ 注意

・製品を取り出した後は全ての部品が揃っているか確認してください。

※P3.「テーブルを取り付ける場合」で使用



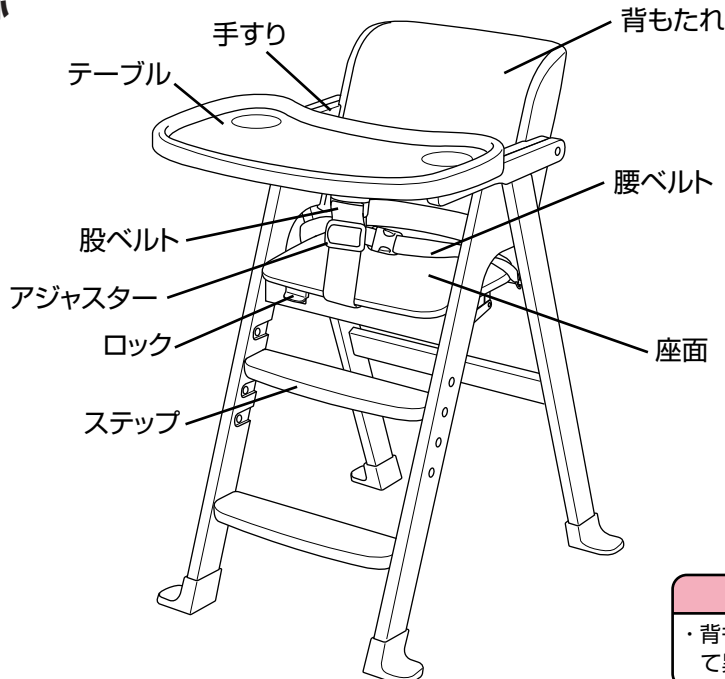
※P3.「テーブルを取り付けない場合」で使用



※P5.「ステップの高さ調節・穴埋め方法」で使用



各部の名称



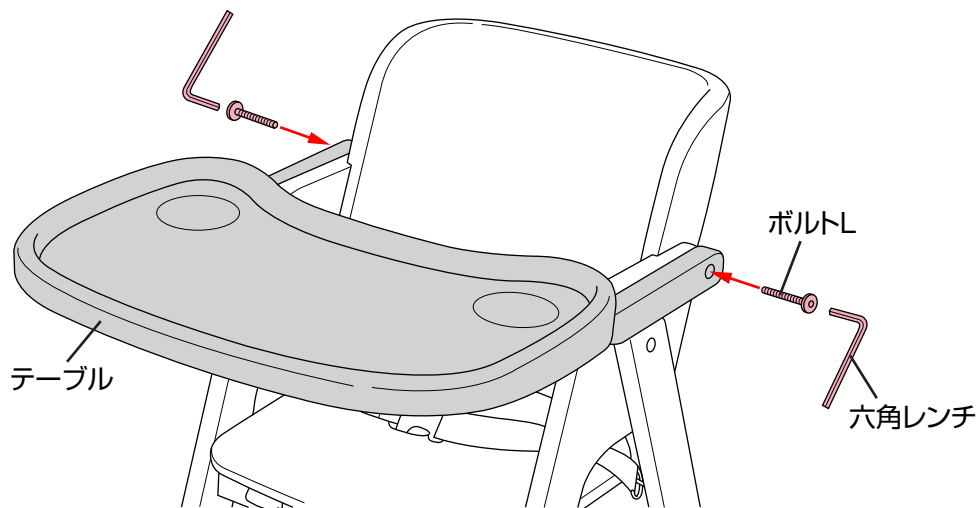
⚠ 注意

・背もたれの形状は商品によって異なる場合があります。

使用方法

組立方法

テーブルを取り付ける場合

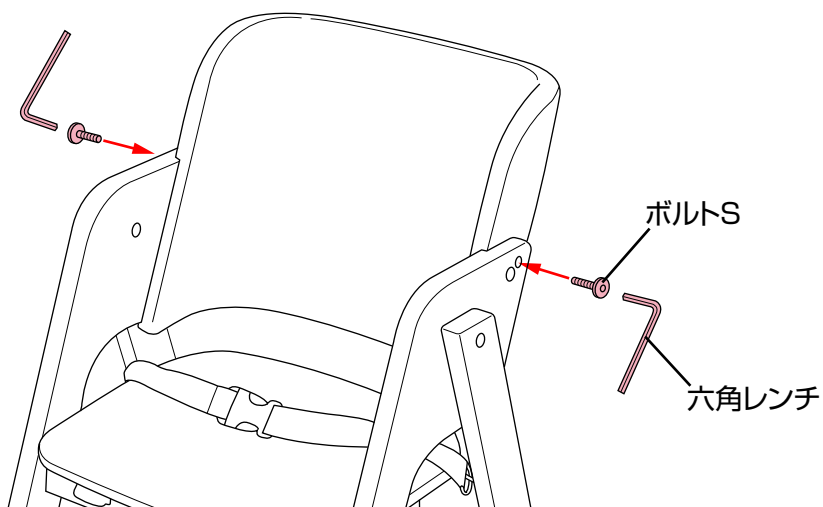


- ・テーブルを取り付ける時は図のようにボルトLを六角レンチで締めて取り付けてください。

⚠ 警告

- ・テーブルが確実に取り付けられているか必ず確認して下さい。

テーブルを取り付けない場合



- ・テーブルを取り付けない時は図のようにボルトSを六角レンチで締めて穴をふさいでください。

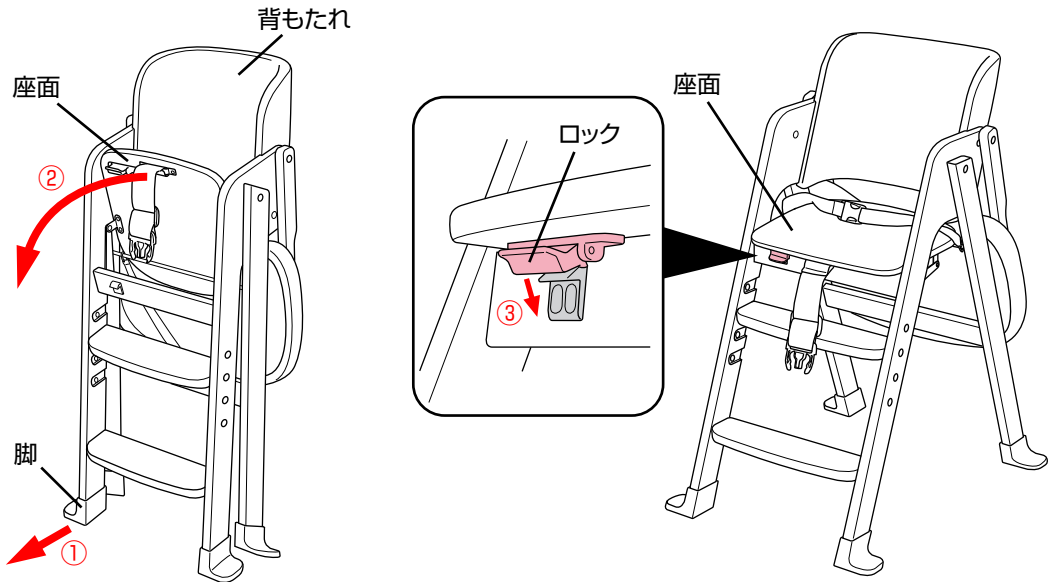
⚠ 注意

- ・使用しない部品は、お子様の手の届かない場所に大切に保管してください。

使用方法

開き方

1

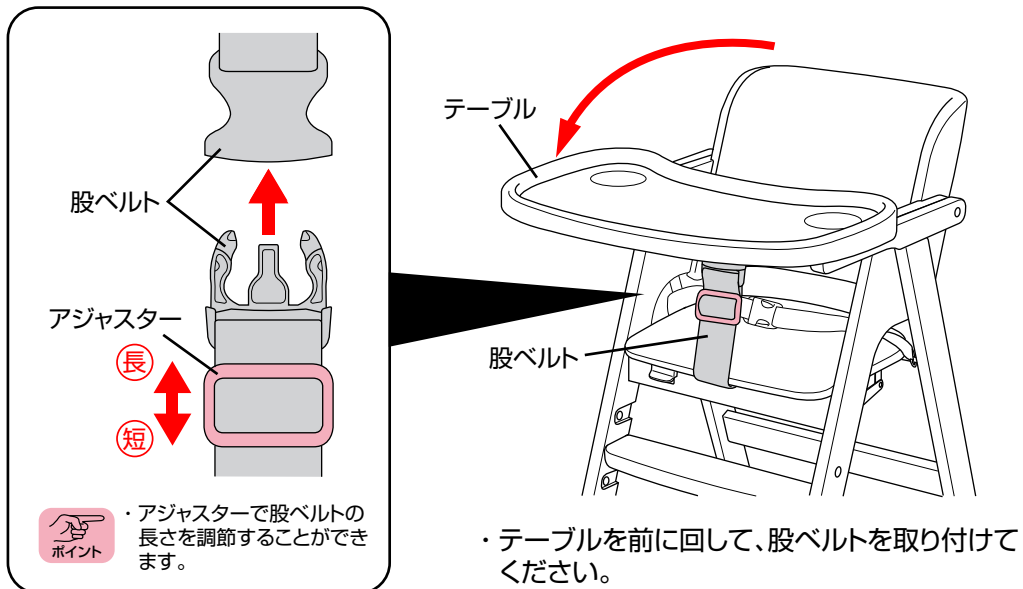


- ①脚を少し開いてください。
- ②背もたれを持って座面を矢印の方向に開いてください。
- ③座面裏側のロックをつまみ、ロックを掛けてください。

警告

- ・お子様が近くにいることを必ず確認してください。
- ・ロックが確実に掛っているか必ず確認してください。

2



- ・アジャスターで股ベルトの長さを調節することができます。

- ・テーブルを前に回して、股ベルトを取り付けてください。

注意

- ・テーブルが上がらないように股ベルトの長さを調節してください。

警告

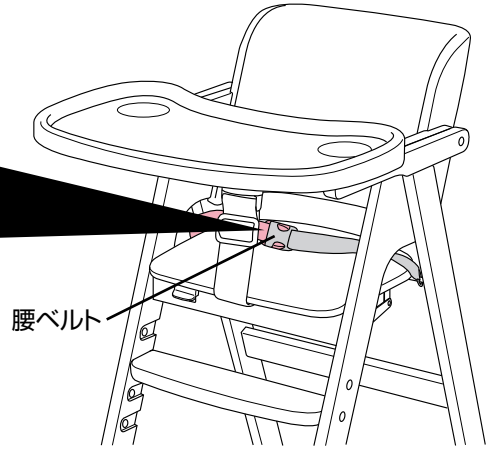
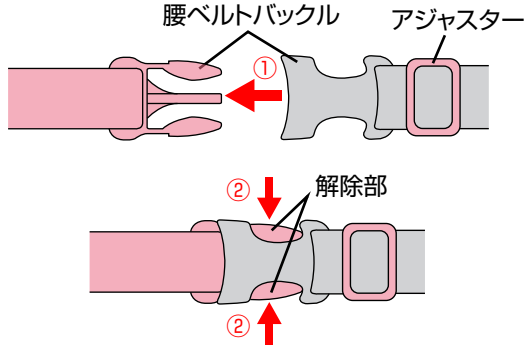
- ・テーブルを使用する時は必ず股ベルトを取り付けてください。
- ・36ヶ月未満の乳幼児が使用する場合は必ずテーブルを使用し、股ベルトを取り付けてください。

使用方法

腰ベルトの使用方法



・アジャスターで腰ベルトの長さを調節することができます。



警告

- ①腰ベルトを取り付ける場合は、バックル同士を組み合わせてください。
- ②腰ベルトを取り外す場合は、バックルの解除部を押してください。

・36ヶ月未満の乳幼児が使用する場合は腰ベルトを必ず使用してください。

その他

お手入れ方法

- ・汚れている部分は水で湿らせたタオル等で軽く拭いた後、乾いたタオル等で水分を完全に拭き取ってください。
- ・研磨剤、溶剤（ベンジン、シンナー等）は決して使用しないでください。
- ・定期的に各部が緩んでいないか、部品が壊れていないか点検してください。

保管について

- ・本体をビニール袋等に入れ、直射日光の当たらない、冷暗所に保管してください。
- ・本体をスモッグ、水、雨、雪等にさらさないよう注意してください。
- ・本体を長時間、直射日光に当てたり、湿気の多い場所に放置したりしないでください。
- ・本体は乾燥している場所に置いてください。
- ・故障や変形の原因になりますので、上に荷物を置いたり、圧力が加わるような状態で保管しないでください。

修理・廃棄について

- ・製品の修理についてはお客様が直接修理に携わることはしないで下記のお客様サービスまでお問合せください。
- ・製品の廃棄については各地方自治体の処分方法に従ってください。
- ・環境保護のため、指示された場所以外には放置しないでください。

〈お客様サービス〉

TEL. 0568-67-5701

受付時間：平日10時～17時(土日祝日は除く)

保証書

〈保証規定〉 ○本保証書は日本国内においてのみ有効です。(This warranty is valid only in Japan)
海外でご使用頂いている場合、修理サービスはいたしかねます。

1. 正常なご使用状態において製造上の不備により故障及び損傷した場合は、お買い上げ日から保証期間内、無料にて修理いたします。
2. 次のような場合は、保証期間内でも有料修理となります。
 - ・ お客様の誤使用、または改造や不当な修理による故障及び損傷
 - ・ 火災、地震、水害、落雷、その他の天災地変による故障及び損傷
 - ・ 本保証書の提示がない場合
 - ・ 本保証書に購入年月日付きのお買い上げ店印、もしくはレシートや納品書などの購入年月日の解る書類の添付がないもの
 - ・ 中古品、譲渡品、レンタル品でのご使用につきましては、無償修理のご対応は致しかねますのでご了承ください。
 - ・ お買い上げ後の輸送、移動、落下等による故障及び損傷の場合
 - ・ 車輪やハンドグリップの自然磨耗等、消耗部品が消耗し、取り替えを要する場合
 - ・ 生地やプラスチック等の自然劣化による変色、傷や汚れ
3. 次のような場合は、保証期間内であっても修理できない場合があります。
 - ・ 製造中止の製品で、部品の在庫がなくなった場合
 - ・ 不正改造による修理不能になった場合
 - ・ 木部の折損、塗装のはがれ等

品名	ハイブリッドハイチェア プラッキー	保証期間	お買い上げ日より1年間 (ただし保証規定による)
お客様	お名前	お買い上げ日	年 月 日
	ご住所	TEL	

※保証期間中に部品の欠品、不良加工など弊社の責任によるもの、取扱説明書や注意書きにしたがった正常な使用状態で故障した場合には、保証規定にもとづき無償修理をいたします。

※修理箇所の保証期間は3ヶ月です。

※本書は再発行いたしませんので大切に保管してください。

- ・ 説明書内のイラストと実際の商品とでは多少形状が異なる場合があります。
- ・ 取扱説明書内に誤りや記載もれ等がございましたら下記のお客様サービスまでご連絡ください。
- ・ 製品の品質向上のため予告なしに仕様変更する場合がございますので、あしからずご了承ください。

※お気付きの点がございましたら下記までお問合せください。

〈発売元〉 **株式会社カトージ**
〒484-0894
愛知県犬山市羽黒北金屋39-2
<https://www.katoji.co.jp/>

〈お客様サービス〉
TEL. 0568-67-5701
受付時間：平日10時～17時(土日祝日は除く)