

trvl™



nuna®

ベビーカー
トラベル
取扱説明書



注意！

説明書を読んだ後は大切に保管してください。
また、この製品を譲ったり、貸したりする時は
取扱説明書を一緒に付けてください。

目次

表示について	3
警告	3
注意	5
使用部品	6
組立方法	8
使用方法	12
レインカバーの使用方法	19
クリーニング・お手入れ方法	20
アフターサービスについて	21
保証書	22

表示について

表示	表示の内容
 警告	誤った取り扱いをすると、人が死亡または重症を負う可能性が想定されます。
 注意	誤った取り扱いをすると、人が傷害を負ったり、物的損害が生じる可能性が想定されます。

警告

- 取扱説明書通りに組立て、使用してください。
- 使用する前に必ず取扱説明書をお読みください。読んだ後は大切に保管してください。これらの警告および指示に従わないと、重傷または死亡につながる可能性があります。
- 用途(お子様を乗せる)以外で使用しないでください。
- このベビーカーは1人用です。2人目を乗せることのできる補助ボード等をこのベビーカーに取り付けしないでください。
- このベビーカーは歩行用です。走ったり、滑ったり（ローラースケート等）しながらの使用はできません。
- このベビーカーには体重22kg(生後4歳頃)までのお子様を乗せることができます。
- ベビーカーに生後1ヶ月のお子様を乗せる場合、背もたれを一番倒した状態でのご利用をお勧めします。
- 首がすわっていないお子様の身体を起こして使用することは危険ですのでやめてください。
- リクライニングを倒したベビーカーは、お子様を寝かせることはできますがベビーベッドではありませんので、お子様を寝かせる時はベビーベッドに寝かせてください。
- 車体フレームに座席やベビーシートを取り付ける場合は必ず確実に取り付けられていることを必ず確認してください。
- 車体フレームにベビーシートを取り付けて使用する場合ベビーベッドとして使用しないでください。お子様が寝る場合はベビーベッドに寝かせて下さい。
- 連続使用時間は1時間以内にしてください。
- 保護者の方が組立て及び操作をおこなってください。
- ベビーカーの開閉の際にお子様指等を挟む危険性がありますので、お子様を近づけないようにしてください。
- お子様ベビーカーに近づく前に、ベビーカーが完全に折り畳まれている、もしくは開いているかどうかを必ず確認してください。
- ベビーカーを使用する場合は、必ず止め金具がかかっていることを必ず確認してください。
- ガードを閉じる場合は、お子様の手や指が挟まらないように注意してください。
- お子様を放置しないで下さい。ベビーカーに乗っている間も常にお子様を視界に入れながら使用してください。
- お子様座席の上で立ち上がったり、暴れたり、遊ばせたりするのは危険ですのでしないように注意してください。立ち上がって使用すると落下したり、思わぬ事故につながる恐れがあります。
- お子様ベビーカーの上に立ったり、反対向きに座ったりしないようにしてください。
- お子様はこの製品で遊ばせないでください。
- ベビーカーの座席に1人以上のお子様を乗せないでください。
- 座席以外の場所に寄せたりしないでください。転倒する恐れがあります。
- 収納カゴにお子様を乗せないでください。
- ベビーカーの可動箇所をお子様触らないよう注意してください。
- 電車を降りる時に、ドアに挟まれないように注意してください。
- 必ずシートベルト(肩ベルト、腰ベルト、股ベルト)を使用してください。

- ・肩ベルトは腰ベルトに取り付け、股ベルトに差し込んで使用してください。
- ・使用する前にシートベルトが正しく取り付けられていることを取り付けて必ず確認してください。
- ・シートベルト、ガードを正しく使用する必要があります。
- ・落下や滑り落ちによる重傷を避けるため、常にシートベルトを使用してください。
- ・シートベルトを使用しないと、子供がベビーカーの開口部に滑り込んで首を絞めてしまうことがあります。
- ・お子様の落下を防ぐため、お子様が座った後に肩ベルトや腰ベルトが正しい高さ・長さかどうかを必ず確認してください。
- ・肩ベルトはお子様の体格に合わせて調節してください。肩ベルトが長すぎる（垂れ下がっている状態）場合、首に引っかかる危険性があります。
- ・シートベルトを締めていてもお子様が体を起こしてしまうことがありますのでご注意ください。
- ・シートベルトを締めていてもお子様から目を離さないでください。
- ・ガードは必ず取り付けられた状態で使用してください。
- ・ベビーカーを駐車する場合は、必ず後輪ストッパーを掛けてください。
- ・お子様の乗せ降ろしやベビーカーを停車させた時等は後輪ストッパーを必ず掛けてください。
- ・後輪ストッパーは自動車のような安全な構造にはなっていませんので過信しないでください。道路状況によっては、後輪ストッパーを使用していてもベビーカーが動いてしまう恐れがあります。
- ・ベビーカーに付属品以外の物を載せたり、つるしたりしないでください。
- ・ハンドルやホロの上に財布、買い物袋、小包、アクセサリ等を置いたり掛けたりしないでください。
- ・背もたれの後部、ハンドル両側に荷物を引っ掛けますとベビーカーの安定性に影響を及ぼしますのでお止めください。
- ・どんな荷物でもハンドルに引っ掛けますとベビーカーの安定性に影響を及ぼしますのでお止めください。
- ・後方転倒に注意して下さい。ハンドルに物を下げたりしないでください。後方に転倒しやすくなります。
- ・転倒を防ぐため、ベビーカーにお子様を登らせないでください。ベビーカーにお子様を乗せる場合は保護者の方が抱えて行ってください。
- ・お子様を乗せたままベビーカーを持ち上げて移動しないで下さい。バランスを崩したり、足が見えにくくつまづく危険があります。
- ・火の近くや炎天下での使用、保管は避けてください。
- ・ベビーカーを車道、車道に近い歩道、坂道等の危険な場所に放置しないでください。
- ・坂道等ではベビーカーが勝手に走行したり、転倒する恐れがあります。
- ・ベビーカーを路上に放置する場合は、お子様を絶対に置き去りにしないでください。
- ・階段やエスカレーター等の段差のある所では使用しないでください。転倒する恐れがあります。
- ・高温の物体、液体、電子機器に近づけないでください。
- ・路面の溝にベビーカーの車輪がはまってしまうと、前方にバランスが崩れ、転倒する恐れがあります。
- ・排水溝の溝や踏切などにある溝等を通る場合は、車輪が溝にはまらないようにゆっくりと注意しながら走行してください。
- ・窒息を避けるために、この製品にひもを吊るしたり、おもちゃにひもを付れたり、お子様の首回りにひもの付いた物を置かないでください。
- ・小さな部品は窒息の原因になりますのでお子様の近くには絶対に置かないで下さい。
- ・本体に付属している梱包材(ビニール袋等)は窒息等の事故につながる恐れがありますので、お子様の手の届かない場所に保管するか廃棄するようにしてください。
- ・窒息を防ぐためにお子様の顔にホロが触れていないことを確認して下さい。
- ・ベビーカーが破損または故障している場合は、使用を中止して下さい。
- ・ベビーカー各部の固定部などに緩みやきしみ音があったり、部品の欠落、車輪の回転の円滑さに異常を感じましたら、そのまま使用しないで、弊社までご連絡頂き修理等をご相談ください。
- ・ベビーカーの分解、改造等はしないでください。

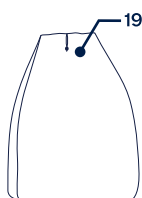
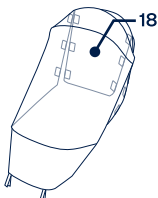
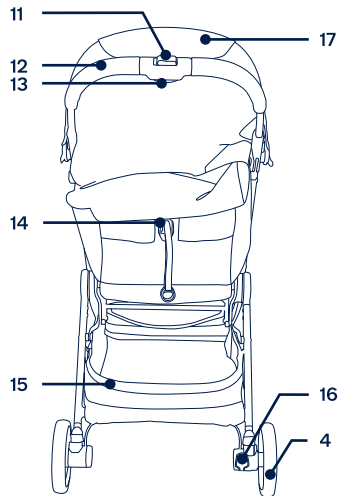
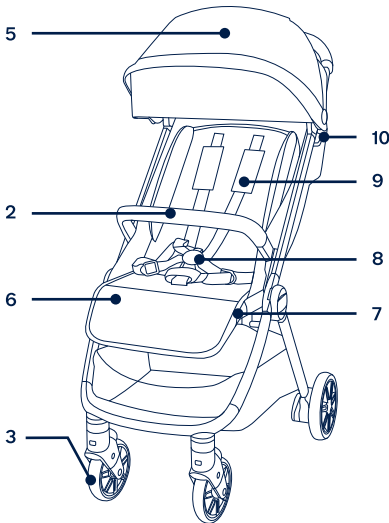
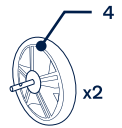
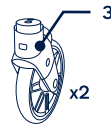
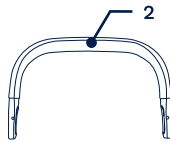
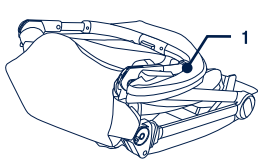
⚠ 注意

- ベビーカーが正常に動くか、部品が紛失していないか定期的に点検、メンテナンスを行ってください。
- ベビーカーを使用する前に部品が確実に取り付けられていることを必ず確認してください。
- 車輪には定期的にシリコン性の潤滑スプレーをかけてください。
- ベビーカーを長期間放置し、再度使用する場合は、必ず点検、メンテナンスをおこなってください。
- 部品が緩んだ状態では絶対にベビーカーを使用しないでください。
- 前輪を持ち上げた状態で走行しないでください。
- 保護者の方はベビーカーに寄りかかったり、腰かけたりしないでください。
- ベビーカーを荷物の運搬用には使用しないでください。
- ベビーカーを電車やバスの中で使用しないでください。電車、バスの揺れ、カーブや急ブレーキにより転倒する恐れがあります。お客様の責任により使用する場合は、必ずストッパーをかけ十分注意して使用してください。
- ベビーカーにお子様を乗せた状態での背もたれのリクライニングは危険ですのでしないでください。
- 収納カゴに4.5kg以上の荷物を入れないで下さい。
- むかるみや砂地等の地盤の悪い所では使用しないでください。
- 空車の時でも坂の途中、車道に近い歩道上など危険な場所に放置しないでください。
- メーカーによって製造または承認されていないアクセサリ、部品を使用しないでください。
- メーカーが提供または推奨する交換部品のみを使用してください。
- 雪の積もった場所や、凍結した路面では使用しないでください。
- 強風、雷の場合は使用しないでください。
- 炎天下での車中に空車であっても放置しないでください。プラスチック部品が変形する場合があります。
- その他、ベビーカーの故障につながることはしないでください。
- ベビーカーのゴム製タイヤは滑らかな綺麗な道では黒い跡が付く場合があります。

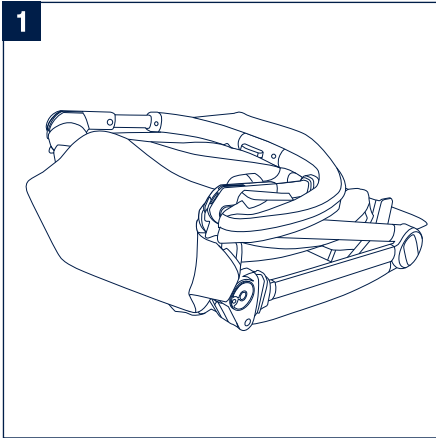
使用部品

組み立てる前に全ての部品が揃っているかご確認ください。

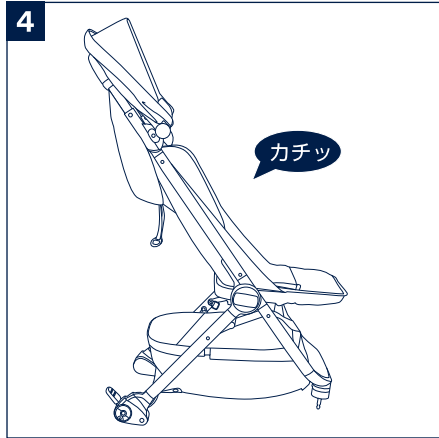
- | | |
|------------------------|---------------|
| 1 本体 | 11 折り畳みレバー |
| 2 ガード | 12 ハンドル |
| 3 前輪(×2) | 13 折り畳みボタン |
| 4 後輪(×2) | 14 リクライニングレバー |
| 5 ホロ | 15 収納カゴ |
| 6 フットサポート | 16 後輪ストッパー |
| 7 リクライニングボタン(フットサポート用) | 17 ホロ窓カバー |
| 8 シートベルト | 18 レインカバー |
| 9 肩ベルトカバー | 19 キャリーバッグ |
| 10 安全措置(ベビーシート用) | |



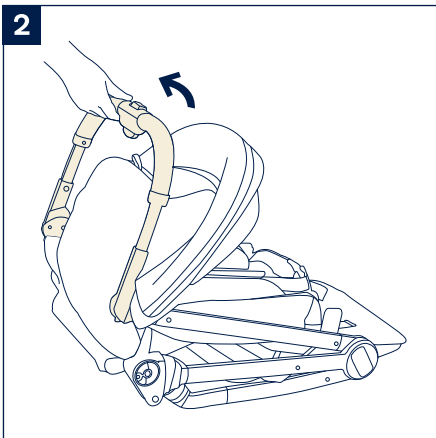
1



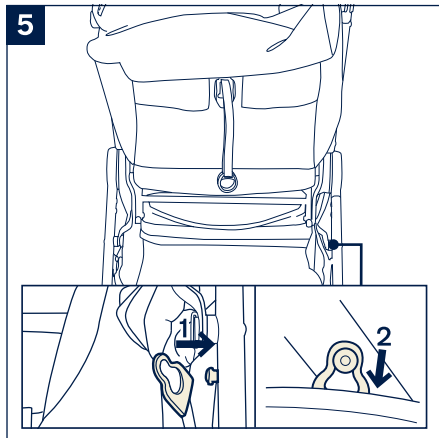
4



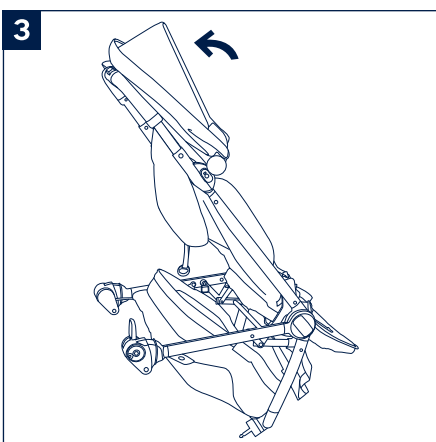
2



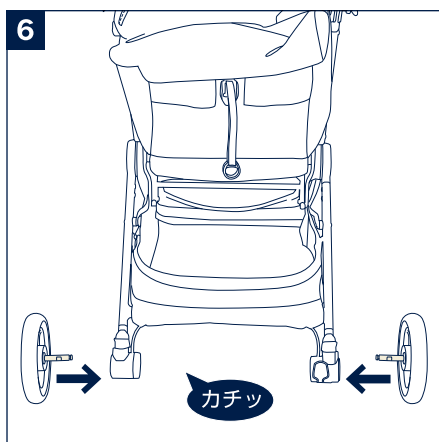
5



3



6



組立方法

！警告：近くにお子様がないことを必ず確認してください。

ベビーカーの開き方

- 1 - 箱から本体を出してください。(1)
- 2 - ハンドルを起こして車体フレームを開いてください。(2)
- 3 - 背もたれを起こしてください。(3)
- 4 - 本体を固定させてください。(4)

！警告：本体が確実に固定されていることを必ず確認してください。

収納カゴの取付方法

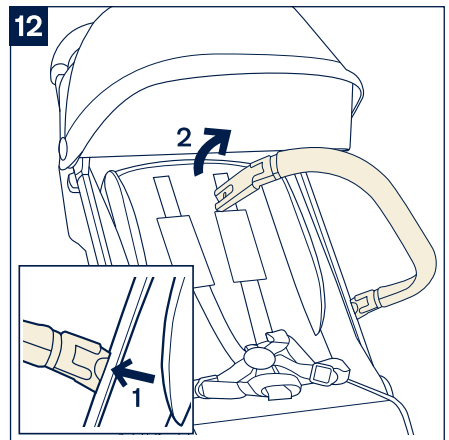
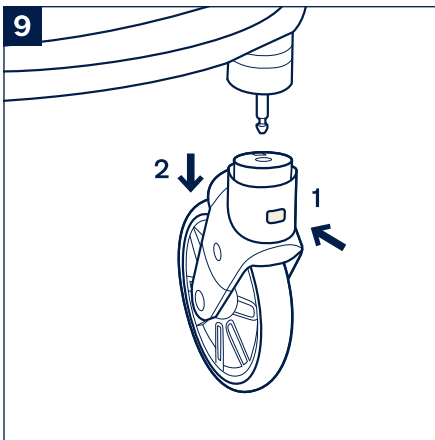
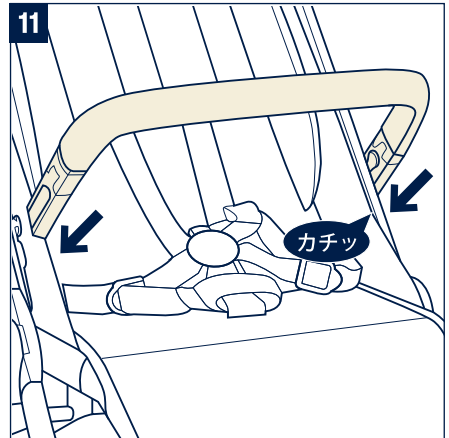
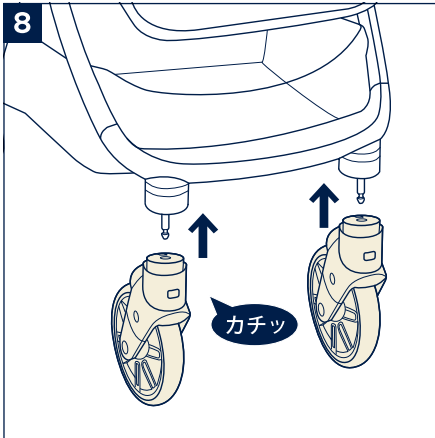
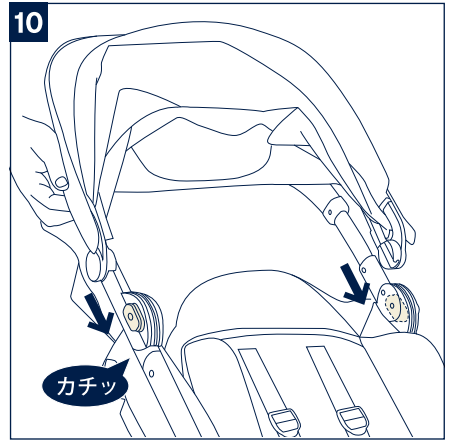
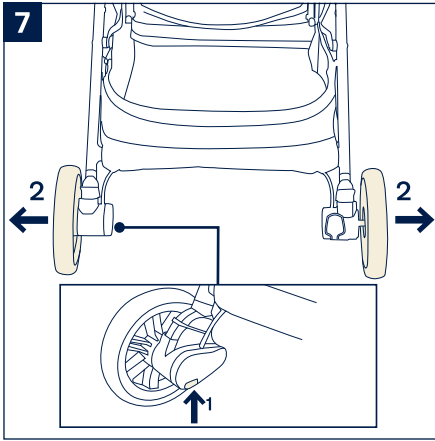
- 1 - 収納カゴの両側にあるジョイント部を本体フレームのピンに引っ掛けてから(5-1)下側に引っ張り固定させてください。(5-2)

！警告：ジョイント部が確実に固定されていることを必ず確認してください。

後輪の取付・取外し方法

- 1 - 本体両側の後脚に後輪を差し込んで固定させてください。(6)

！警告：後輪が確実に固定されていることを必ず確認してください。



後輪の取付・取り外し方法

- 2 - 本体後脚にある解除ボタンを押すと(7-1) 後輪を取り外すことができます。(7-2)

前輪の取付・取り外し方法

- 1 - 本体両側の前脚シャフトに前輪を差し込んで固定させてください。(8)

！警告：前輪が確実に固定されていることを必ず確認してください。

- 2 - 前輪に付いている解除ボタンを押すと(9-1) 前輪を取り外すことができます。(9-2)

ホコの取付方法

- 1 - ホコの両端を本体両側の取付部にスライドさせながら取り付けてください。(11)

！警告：ホコが確実に固定されていることを必ず確認してください。

ガードの取付方法

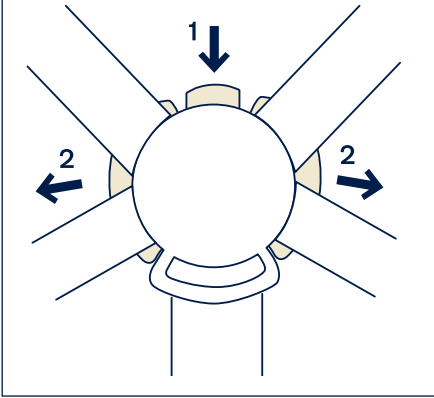
- 1 - ガードの両端を本体両側の取付部にスライドさせながら取り付けてください。

！警告：ガードが確実に固定されていることを必ず確認してください。

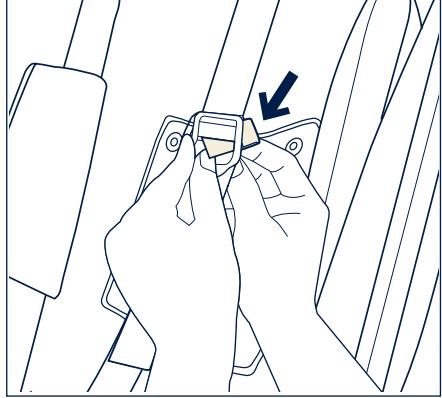
- 2 - ガードの内側に付いている解除ボタンを押すと(12-1)、ガードを取り外すことができます。(12-2)

！警告：ガードが取り付いていても必ずシートベルトを締めてご使用ください。

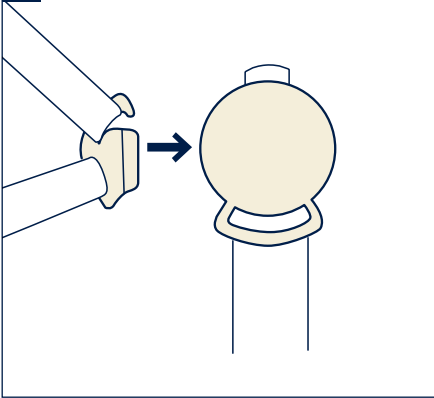
13



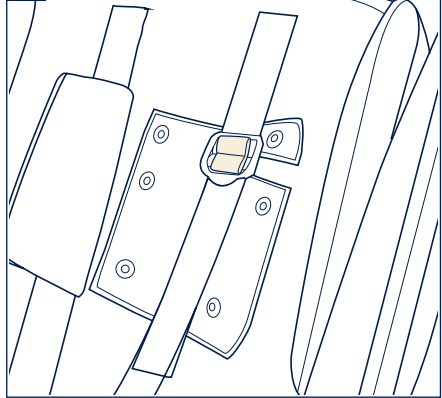
16



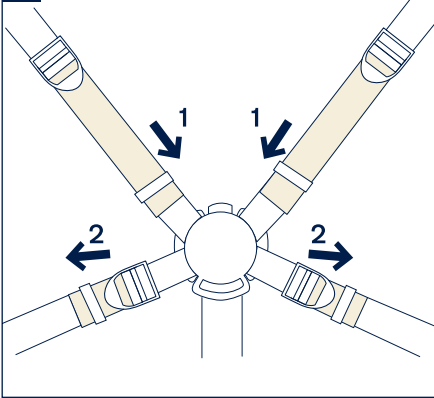
14



17



15



18



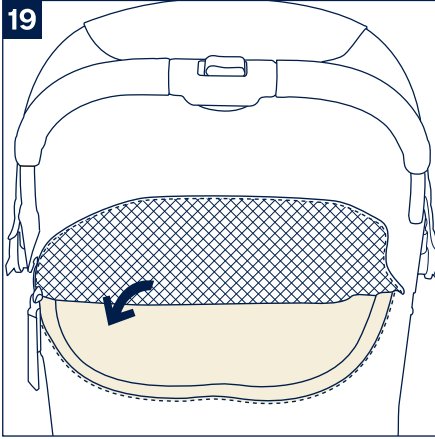
使用方法

シートベルトの使用方法

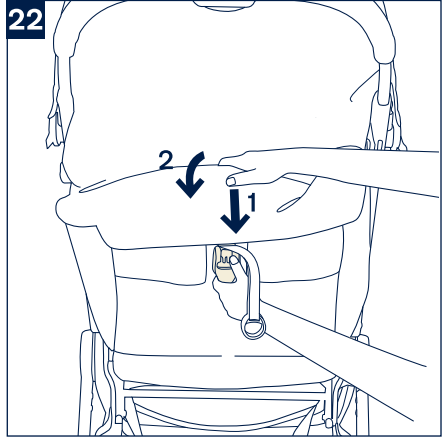
- 1 - 股ベルトから腰ベルトを取り外す場合は、股ベルトの解除ボタンを押して(13-1)、取り外してください。(13-2)
- 2 - 取り付ける場合は、腰ベルトを股ベルトに差し込んでください。(14)マグネット式になっていますので近づけると自動で差し込まれます。
- 3 - 肩ベルト、股ベルトの長さを調節する場合は、アジャスターとベルトの先端で調節してください。(15)
- 4 - 肩ベルトカバーの固定部は肩ベルトアジャスターに通して(16)固定してください。(17)
- 5 - 肩ベルトアジャスターの位置を上下に微調整することができます。(18)

！警告： ベビーカーを停止した場合やお子様を乗せ降ろしする場合は、必ず後輪ストッパーをかけてください。落下や滑り落ちを回避するために必ずシートベルトを締めてください。お子様とシートベルトの間に指一本分が入る余裕を持たせてください。また肩ベルトを交差して股ベルトに差し込まないようにしてください。

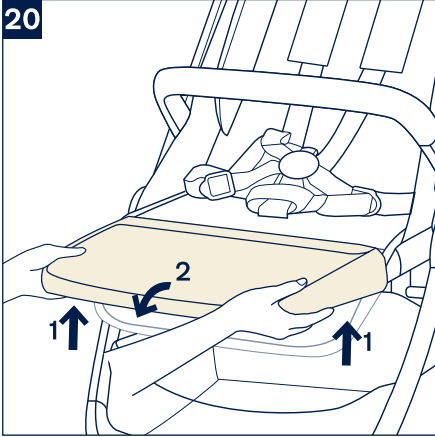
19



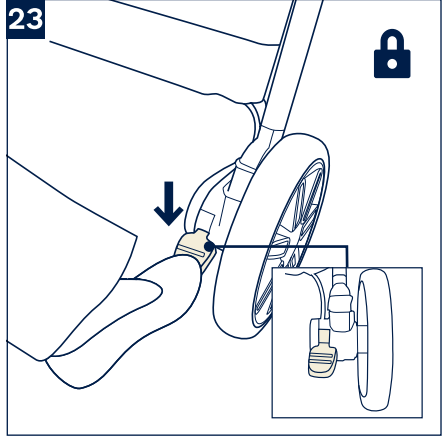
22



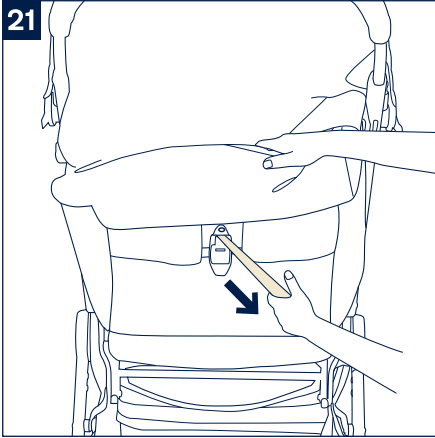
20



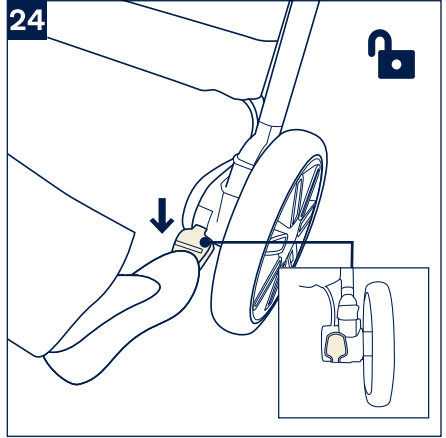
23



21



24



ホ口後部メッシュ窓の使用方法

- 1 - ホ口の後部のファスナーを開けますとメッシュ窓にすることができます。(19)

フットサポートのリクライニング方法

- 1 - フットサポート両側にあるリクライニングボタンを押すと(20-1)フットサポートを下げるすることができます。(20-2)フットサポートを上げる場合は手で持って上げてください。

背もたれのリクライニング方法

- 1 - 背もたれを起こす場合は、リクライニングベルトを引きながら背もたれを起こしてください。(21)
- 2 - 背もたれを倒す場合は、リクライニングレバーを押しながら(22-1)、背もたれを倒してください。(22-2)

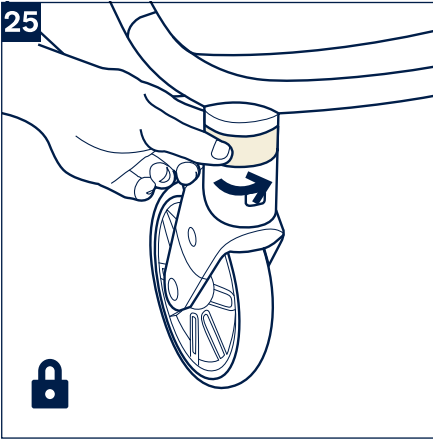
！警告：背もたれが確実に固定されていることを必ず確認してください。

後輪ストッパーの使用方法

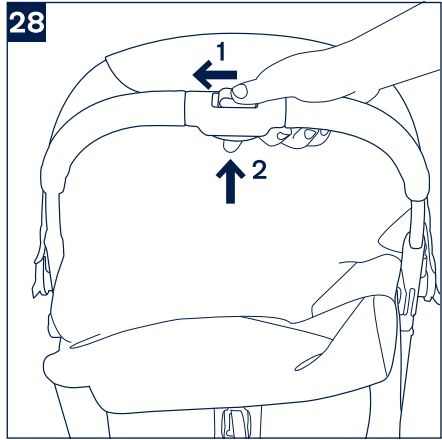
- 1 - 後輪ストッパーをロックする場合は、後輪ストッパーを下げてください。(23)
- 2 - 後輪ストッパーを解除する場合は、後輪ストッパーを足で踏むと後輪ストッパーが上がり解除されます。(23)

！警告：後輪ストッパーが確実に固定されていることを必ず確認してください。ベビーカーを少し押して後輪ストッパーがロックされているか確認してください。

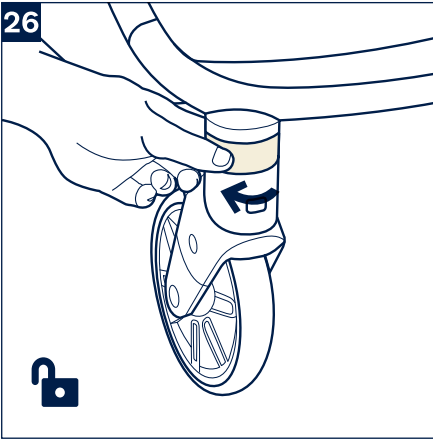
25



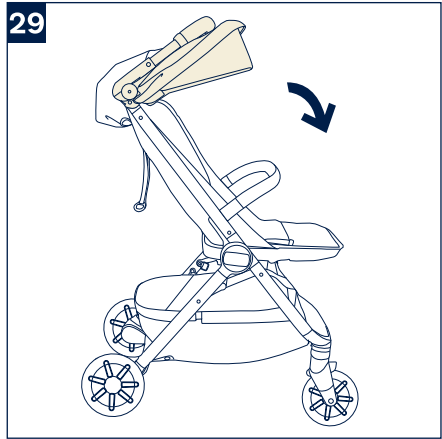
28



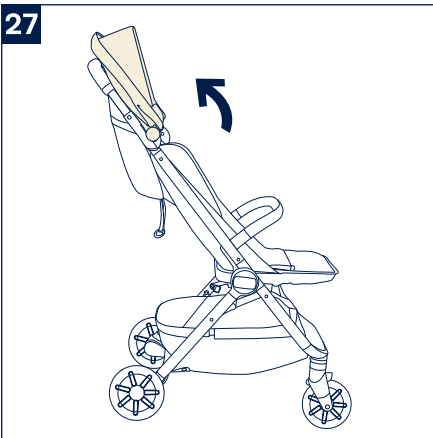
26



29



27



30



前輪ストッパーの使用方法

- 1 - 前輪ストッパーを反時計回りに回しますと前輪の進行方向が固定されます。(25)
 - 2 - 前輪ストッパーを時計回りに回しますと前輪は360° キャスター回転します。(26)
- ！警告：前輪ストッパーを操作する場合は必ず両側行ってください。**

折り畳み方法

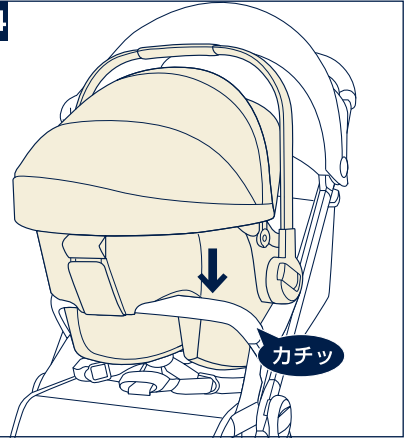
！警告：近くにお子様がないことを必ず確認してください。

- 1 - ホロを折り畳んでください。(27)
- 2 - ハンドルに付いている折り畳みレバーをスライドしながら(28-1)、折り畳みボタンを握ってください。(28-2)
- 3 - ハンドル、ホロを前に折り畳んでください。(29)
- 4 - 背もたれを折り畳んでください。(30)

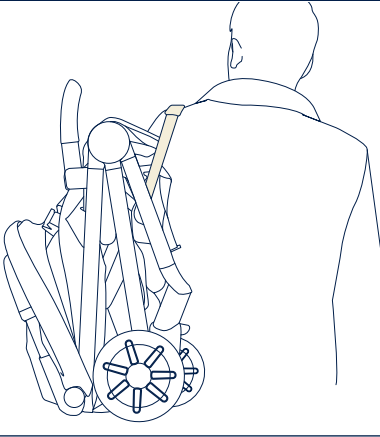
31



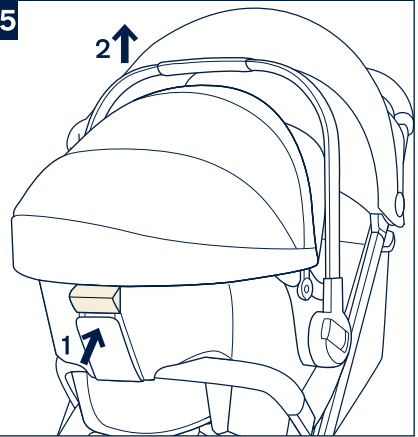
34



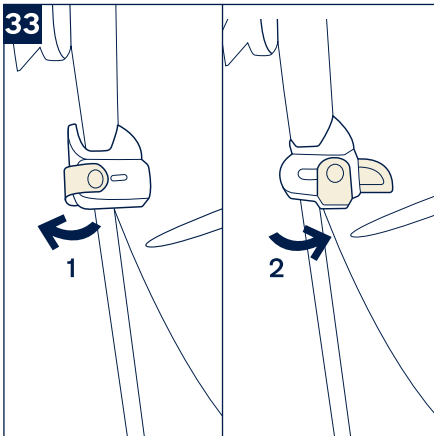
32



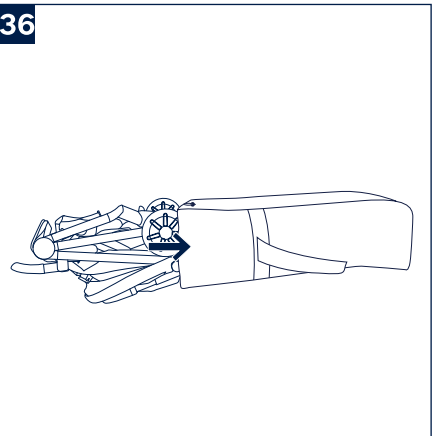
35



33



36



折り畳み方法

5 - 確実に折りたたまれていることを必ず確認してください。
(31)

6 - キャリーハンドルを持って持ち運ぶことができます。(32)

！警告： 本体は折りたたまれた状態ではロックされていません
のではハンドルを持って持ち運ばないでください。

ベビーシート(PIPAシリーズ)の取付方法

！警告： ベビーシートの使用方法についてはベビーシートの
取扱説明書を必ずお読みください。

1 - ベビーシートを取り付けない場合は、安全装置のレバーを
矢印方向へ操作しツメを収納してください。(33-1)

2 - ベビーシートを取り付ける場合は、ベビーシートを取り付
けた後、安全装置のレバーを矢印方向へ操作し、ツメを出
してください。(33-2)

3 - ベビーカーの背もたれを一番倒した状態にして、ベビーシ
ートをベビーカーのガードに図のように取り付けて固定し
てください。

！警告： ベビーシートを上を持ち上げてガードへの固定、
安全装置が確実に固定されていることを必ず確認して
ください。

4 - ベビーシートを取り外す場合は、安全装置のレバーでツメ
を収納し(33-1)、ベビーシートのリリースレバーを握り
(35-1)、ベビーシートを垂直に持ち上げて取り外してくだ
さい。(35-2)

！警告： ベビーシートが付いたままベビーカーを折り畳まない
でください。

キャリーバッグの使用方法

1 - 折りたたんだベビーカーをキャリーバッグに収納し、ストラ
ップで閉めてください。(36)

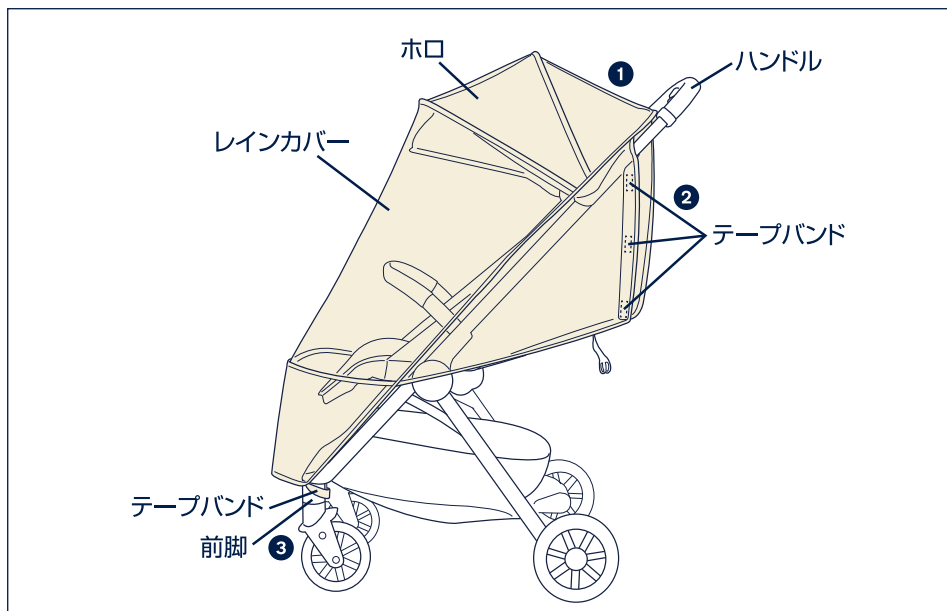
レインカバーの使用方法

⚠ 警告

- ・警告や指示に従わないと人が死亡または重症を負う可能性が想定されます。
- ・取扱説明書通りに取付、使用してください。
- ・使用する前に必ず取扱説明書をお読みください。読んだ後は大切に保管してください。これらの警告および指示に従わないと、重傷または死亡につながる可能性があります。
- ・この製品を譲ったり、貸したりする時は取扱説明書を一緒に付けてください。
- ・保護者の責任の元、必ずご使用ください。絶対にお子様を放置しないでください。
- ・このレインカバーはnuna ベビーカー トラベル専用です。他のベビーカーに取り付けしないでください。
- ・レインカバーを取り付けて使用する場合は、レインカバー内の温度に注意し、適度に換気してください。
- ・レインカバーを折畳む場合は、レインカバーの汚れを落とし、乾燥させてから行ってください。
- ・ベビーカーにレインカバーが付いた状態では折り畳まないでください。
- ・暑い天候下ではレインカバーを取り付けた状態でベビーカーにお子様を絶対に乗せないでください。

使用方法

- 1.ベビーカーのホロを開きレインカバーをかぶせてください。
- 2.ハンドルをはさむように両側にあるテープバンドで固定してください。
- 3.両側の前脚フレームにテープバンドを巻いて固定してください。



クリーニング・お手入れ方法

- ・ フレーム、プラスチック部品、および布地が汚れている場合は、湿らせた布で拭きとってください。
- ・ 研磨剤や漂白剤は使用しないでください。
- ・ シリコン潤滑剤は汚れや汚れを引き付けるため、使用しないでください。
- ・ ベビーカーを湿気の多い場所に保管しないでください。
- ・ ベビーカーの車輪を定期的に水で洗い、汚れを取り除いてください。
- ・ 長期間使用するために、雨天で使用した後は、柔らかく吸収性のある布で拭き取ってください。
- ・ 洗濯と乾燥の手順については、生地には貼付されている洗濯表示を参照してください。
- ・ 生地部分は通常の使用でも、日光によって着色し、長期間使用すると摩耗が見られるのが普通です。
- ・ 安全上の理由から、nunaが認めた部品のみを使用してください。
- ・ すべてが正しく機能するかどうかを定期的に確認してください。
- ・ 部品が破れたり、壊れたり、なくなったりした場合は、この製品の使用を中止してください。

アフターサービスについて

使用中に製品が正しく使えない、点検時に問題を見つけた、部品の修理や交換が必要、固定されている部品が緩んでいる、もしくはきしむ、部品が足りない、車輪の回転異常、その他異常に気が付いた場合は、使用を中止し、製品名および製品番号、製造年月日を確認して下記までご連絡ください。

- ・ 説明書内のイラストと実際の商品とでは多少形状が異なる場合があります。
- ・ 取扱説明書内に誤りや記載もれ等がございましたら下記のお客様サービスまでご連絡ください。
- ・ 製品の品質向上のため予告なしに仕様変更する場合がございますので、あしからずご了承ください。

※お気付きの点がございましたら下記までお問合せください。

〈発売元〉

株式会社カトージ 〒484-0894 愛知県犬山市羽黒北金屋39-2
<https://www.katoji.co.jp/>

〈お客様サービス〉

TEL. 0568-67-5701 受付時間：平日10時～17時(土日祝日は除く)

保証書

〈保証規定〉

- 本保証書は日本国内においてのみ有効です。(This warranty is valid only in Japan)
- 海外でご使用いただいている場合、本保証の対象外といたします。
- 製品は万全を期して製造しておりますが、万が一商品に不具合があった場合は、直ちに使用を中止し当社までお問合せください。

1. 初期不良ならびに正常なご使用状態において製造上の不備により故障及び損傷した場合は、お買い上げ日(またはお渡し日)から保証期間内、無償にて修理いたします。本保証書を紛失した場合、購入店が不明な場合などは、本保証の対象外となります。(コピーされた保証書は無効です)
2. 次のような場合は、保証期間内であっても修理できない場合があります。
 - ・製造中止の製品で、修理のために必要な部品の在庫がなくなった場合
 - ・不正改造による修理不能になった場合
 - ・木部の折損、塗装の剥がれ等
3. 次のような場合は、保証期間内でも本保証の対象外となります。修理をご依頼の際は修理費用ならびに送料をお客様にてご負担いただきます。
 - ・お客様の誤使用、または改造や不当な修理による故障及び損傷
 - ・火災、地震、水害、落雷、その他の天災地変による故障及び損傷
 - ・お買い上げ後の輸送、移動、落下等による故障、損傷及び部品の損失、破損
 - ・本製品に貼り付けられているシール類がはがされている場合
 - ・木材による自然変色、経年、紫外線劣化や伸縮に伴う表面塗装の割れ、木目や材の性質などによる色合い(風合い)や塗装色のばらつき
 - ・タイヤ、タイヤチューブ、虫ゴム、車輪などの消耗部品の摩耗、損耗
 - ・プラスチック部分の自然劣化、メッキ部分の錆び、塗装剥がれ、変色、キズや汚れ
 - ・合皮等表皮材、ハンドルグリップなどの加水分解や硬化、ひび割れ、退色
 - ・縫製品(生地)の色あせ、擦り切れ、キズ、汚れ、解れ、クッション材のへたり
 - ・製品を使用することにより生じた、使用場所のキズ、へこみなど
 - ・製品の故障、損傷などから派生した間接的な損傷や損害
 - ・業務用、施設用など一般家庭以外で使用された場合
 - ・レンタル品、中古品、未使用でない譲渡品や展示現品
 - ・中古市場で購入したものや使用経緯の確認ができない製品

品名	nuna ベビーカー トラベル ※レインカバー&キャリーバッグ付	保証期間 お買い上げ日より1年間 (ただし保証規定による)
お客様	お名前	お買い上げ日 年 月 日
	ご住所	TEL
販売店	ご住所/店名/TEL	

※本書に記載いただいた個人情報につきましては、個人情報保護法の規定に準拠し、本保証に関わる範囲においてのみ使用いたします。

※保証期間中に部品の欠品、不良加工など弊社の責任によるもの、取扱説明書や注意書きにしたがった正常な使用状態で故障した場合には、保証規定に基づき無償修理をいたします。

※修理箇所の保証期間は3か月です。

※本保証書は再発行いたしませんので大切に保管してください。

※本保証書の内容によってお客様の法律上の権利を制限するものではありません。また保証書による保証のほかに、販売者は消費者に対して担保責任などの法律上の責任を負っています。本保証書の発行によって、こうした販売店の責任を軽減したり免除したりといった影響を及ぼすものではありません。



nuna®

Find out more at nunababy.com