

trvl™ transport bag

nuna ベビーカートラベル
トランスポートバッグ取扱説明書



nuna®

注意！

説明書を読んだ後は大切に保管してください。
また、この製品を譲ったり、貸したりする時は
取扱説明書を一緒に付けてください。


目次

警告	3
使用方法	3
クリーニング方法	3
アフターサービスについて	5
保証書	6

警告

- 警告や指示に従わないと人が死亡または重症を負う可能性が想定されます。
- 取扱説明書通りに使用してください。
- 使用する前に必ず取扱説明書をお読みください。読んだ後は大切に保管してください。これらの警告および指示に従わないと、重傷または死亡につながる可能性があります。
- お子様を放置しないでください。保護者の方はお子様の安全を守るためにお子様から目を離さないでください。
- バッグに破損、破れ等がありましたら使用を中止してください。
- バッグの中にお子様が入らないように注意してください。窒息の危険性があります。
- このバッグはnuna ベビーカー トラベル専用です。

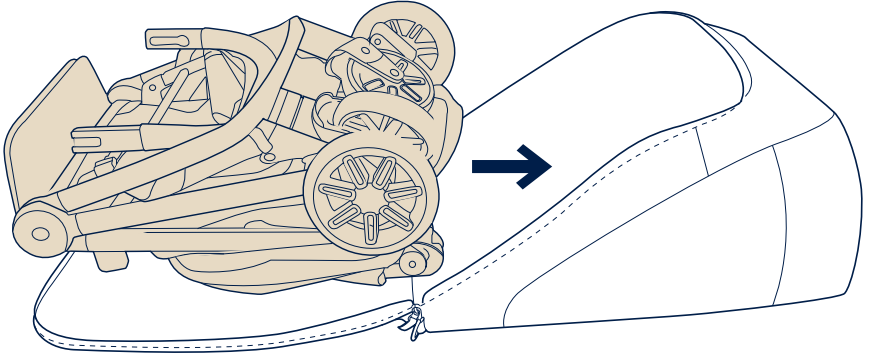
使用方法

1. バッグのジッパーを開いてください。ベビーカー トラベルのガードを取り外してください。
(ベビーカー トラベルの取扱説明書を参照してください。)次に、のようにベビーカー トラベルの車輪が上にくるようにバッグに収納して、ジッパーを閉じてください。
2. バッグは背負って持ち運ぶことができます。
3. バッグはトップハンドル、サイドハンドルを持って運ぶこともできます。

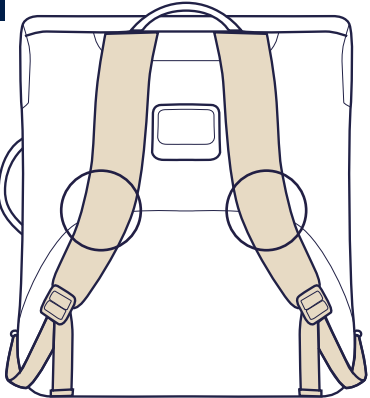
クリーニング方法

- よく薄めた中性洗剤を使用して冷水で手洗いしてください。
- 漂白剤は使用しないでください。
- クリーニング後は平干ししてください。直射日光は避けてください。
- アイロンがけはしないでください。
- ドライクリーニングはしないでください。

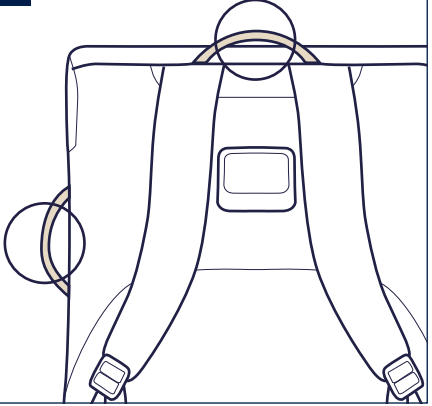
1



2



3



アフターサービス について

使用中に製品が正しく使えない、点検時に問題を見つけた、部品の修理や交換が必要、固定されている部品が緩んでいる、もしくははきしむ、部品が足りない、その他異常に気が付いた場合は、使用を中止し、製品名および製品番号、製造年月日を確認して下記までご連絡ください。

- ・ 説明書内のイラストと実際の商品とでは多少形状が異なる場合があります。
- ・ 取扱説明書内に誤りや記載もれ等がございましたら下記のお客様サービスまでご連絡ください。
- ・ 製品の品質向上のため予告なしに仕様変更する場合がございますので、あしからずご了承ください。

※お気付きの点がございましたら下記までお問合せください。

〈発売元〉

株式会社カトージ 〒484-0894 愛知県犬山市羽黒北金屋39-2
<https://www.katoji.co.jp/>

〈お客様サービス〉

TEL. 0568-67-5701 受付時間：平日10時～17時(土日祝日は除く)

保証書

〈保証規定〉

- 本保証書は日本国内においてのみ有効です。
(This warranty is valid only in Japan)
海外でご使用頂いている場合、修理サービスはいたしかねます。
1. 正常なご使用状態において製造上の不備により故障及び損傷した場合は、お買い上げ日から保証期間内、無料にて修理いたします。
 2. 次のような場合は、保証期間内でも有料修理となります。
 - ・ お客様の誤使用、または改造や不当な修理による故障及び損傷
 - ・ 火災、地震、水害、落雷、その他の天災地変による故障及び損傷
 - ・ 本保証書の提示がない場合
 - ・ 本保証書に購入年月日付きのお買い上げ店印、もしくはレシートや納品書などの購入年月日の確認ができる書類の添付がないもの
 - ・ 中古品、譲渡品、レンタル品でのご使用につきましては、無償修理のご対応はいたしかねますのでご了承ください。
 - ・ お買い上げ後の輸送、移動、落下等による故障及び損傷の場合
 - ・ 車輪やハンドグリップの自然磨耗等、消耗部品が消耗し、取り替えを要する場合
 - ・ 生地やプラスチック等の自然劣化による変色、傷や汚れ
 3. 次のような場合は、保証期間内であっても修理できない場合があります。
 - ・ 製造中止の製品で、部品の在庫がなくなった場合
 - ・ 不正改造により修理不能になった場合
 - ・ 木部の折損、塗装のはがれ等

品名	nuna ベビーカートラベル トランスポートバッグ	保証期間 お買い上げ日より1年間 (ただし保証規定による)
お客様	お名前	お買い上げ日 年 月 日
	ご住所	TEL

※保証期間中に部品の欠品、不良加工など弊社の責任によるもの、取扱説明書や注意書きにしたがった正常な使用状態で故障した場合には、保証規定にもとづき無償修理をいたします。

※修理箇所の保証期間は3ヶ月です。

※本書は再発行いたしませんので大切に保管してください。



Nuna Baby Essentials, Inc.

70 Thousand Oaks Blvd. | Morgantown, PA 19543

1.855.NUNA.USA | nunababy.com