

# zaaz™



ハイチェア ZAAZ 取扱説明書

nuna®

# 注意！



説明書を読んだ後は大切に保管してください。  
また、この製品を譲ったり、貸したりする時は  
取扱説明書を一緒に付けてください。



# 目次

表示について	3
警告	3
注意	4
保証書	5
使用部品	6
組立方法	7
使用方法	11
お手入れ方法	17
アフターサービスについて	17

# 表示について

表示	表示の内容
 <b>警告</b>	誤った取り扱いをすると、人が死亡または重症を負う可能性が想定されます。
 <b>注意</b>	誤った取り扱いをすると、人が傷害を負ったり、物的損害が生じる可能性が想定されます。

## **警告**

- ・取扱説明書通りに組立て、使用してください。
- ・生後7ヶ月頃(お座りができるようになって) から体重100kgまでの方にご使用ください。
- ・36ヶ月未満の乳幼児が使用する場合は必ず保護者の方が付き添い、シートベルトを必ず締めて使用してください。
- ・18ヶ月未満の乳幼児が使用する場合は必ずテーブル、ガードを付けて使用してください
- ・テーブル、ガードを付けた状態でも必ずシートベルトを締めて使用してください。
- ・窒息の危険を避けるために、ビニール袋等はお子様の手の届かない場所に廃棄してください。
- ・用途(お子様を座らせること)以外で使用しないでください。
- ・保護者の方が組立て及び使用を行ってください。
- ・シートベルトがねじれていないことを必ず確認してください。
- ・お子様を座らせたり、降ろしたりする際のシートベルトの着脱は必ず保護者の方が行ってください。
- ・落下の危険性がありますのでお子様がハイチェアに登らないようにしてください。
- ・ストーブ等の火器類の近くで使用しないでください。
- ・水平、平たんでストーブ等の危険物のない安全な場所で使用してください。
- ・ハイチェアは階段、窓、壁から離れた場所に設置してください。
- ・ハイチェアまたはテーブルに重量がかかりますと、ハイチェアが転倒する場合があります。
- ・お子様を座席及びステップに立たせないでください。
- ・お子様がガードやテーブルから体を乗り出さないように注意してください。
- ・お子様を乗せている時はハイチェアを持ち上げたり、移動したりしないでください。
- ・同時に2人以上のお子様を座らせないでください。
- ・クッションを座席に載せて使用する場合は、必ずガード、シートベルトを取り付けて使用してください。
- ・メーカーが認証した交換部品やアクセサリのみを使用してください。

- ・お子様の足が届く範囲内にテーブルやその他の構造物を置かないでください。お子様が足で蹴るなどして転倒する場合があります。
- ・全ての部品が確実に取り付けられ、全体に緩みがないことを必ず確認してください。
- ・部品が破れたり、壊れたり、紛失した場合は、ハイチェアを使用しないでください。
- ・お子様が座った状態でハイチェアの高さを調整しないでください。
- ・外から力を加えると転倒の危険性があります。お子様が外から手をかけたり、よじ登ったりしないように注意してください。
- ・ハイチェアを踏み台として使用しないでください。
- ・お子様を放置しないでください。
- ・ハイチェアの近くに有毒物質、高温物質、電気ケーブルなどを置かないでください。
- ・お子様が保護者の補助なしで座れるようになるまで、ハイチェアを使用しないでください。
- ・シートベルトが正しく取り付けられていることを必ず確認してください。
- ・お子様が滑り落ちる危険性がありますので、背もたれにタオル、毛布等は使用しないでください。
- ・付属品以外のチェアマット（チェアシート）を取り付けしないでください。

## 注意

- ・ハイチェアに緩みがないか、部品が紛失していないか定期的に点検、メンテナンスを行ってください。
- ・ハイチェアを長期間放置し、再度使用する場合は、必ず点検、メンテナンスを行ってください。
- ・部品が緩んだ状態では絶対にハイチェアを使用しないでください。
- ・保護者の方はハイチェアに寄りかかったり、腰かけたりしないでください。
- ・ハイチェアを用途（お子様を座らせる）以外には使用しないでください。
- ・メーカーによって製造または承認されていないアクセサリ、部品を使用しないでください。
- ・メーカーが提供または推奨する交換部品のみを使用してください。
- ・その他、ハイチェアの故障につながることはしないでください。
- ・ハイチェアに直射日光又は熱が当たらないように注意してください。
- ・フローリング等でのご使用は床に傷が付く恐れがありますのでご注意ください。
- ・業務用、団体用では使用しないでください。
- ・ネットオークション、フリマサイト、リサイクルショップ等の中古品などは使用状況や保管状況、修理履歴が不明であり、ご使用にあたり安全性を保証できません。なお中古品につきましては、弊社の保証対象から除外されます。

# 保証書

## 〈保証規定〉

- 本保証書は日本国内においてのみ有効です。  
(This warranty is valid only in Japan)  
海外でご使用頂いている場合、修理サービスはいたしかねます。
- 1.正常なご使用状態において製造上の不備により故障及び損傷した場合は、お買い上げ日から保証期間内、無料にて修理いたします。
  - 2.次のような場合は、保証期間内でも有料修理となります。
    - ・お客様の誤使用、または改造や不当な修理による故障及び損傷
    - ・火災、地震、水害、落雷、その他の天災地変による故障及び損傷
    - ・本保証書の提示がない場合
    - ・本保証書に購入年月日付きのお買い上げ店印、もしくはレシートや納品書などの購入年月日の確認ができる書類の添付がないもの
    - ・中古品、譲渡品、レンタル品でのご使用につきましては、無償修理のご対応はいたしかねますのでご了承ください。
    - ・お買い上げ後の輸送、移動、落下等による故障及び損傷の場合
    - ・車輪やハンドグリップの自然磨耗等、消耗部品が消耗し、取り替えを要する場合
    - ・生地やプラスチック等の自然劣化による変色、傷や汚れ
  - 3.次のような場合は、保証期間内であっても修理できない場合があります。
    - ・製造中止の製品で、部品の在庫がなくなった場合
    - ・不正改造により修理不能になった場合
    - ・木部の折損、塗装のはがれ等

品名	nuna ハイチェア ZAAZ	保証期間	お買い上げ日より1年間 (ただし保証規定による)		
お客様	お名前	お買い上げ日	年	月	日
	ご住所	TEL			

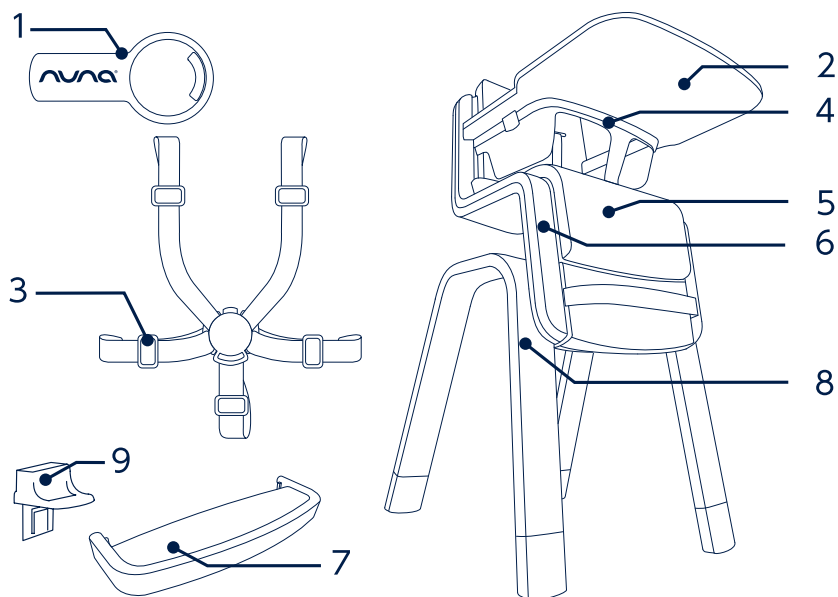
※保証期間中に部品の欠品、不良加工など弊社の責任によるもの、取扱説明書や注意書きにしたがった正常な使用状態で故障した場合には、保証規定にもとづき無償修理をいたします。

※修理箇所の保証期間は3ヶ月です。

※本書は再発行いたしませんので大切に保管してください。

# 使用部品

- |          |              |
|----------|--------------|
| 1 解除キー×2 | 6 座席         |
| 2 テーブル   | 7 ステップ       |
| 3 シートベルト | 8 脚フレーム      |
| 4 ガード    | 9 クッションリテーナー |
| 5 クッション  |              |



## ⚠ 注意

組み立てる前に、この製品の全ての部品が揃っていることを確認してください。

# 組立方法

**！警告：**近くにお子様がいらないことを必ず確認してください。

## 座席と脚フレームの組立方法

- 1 - 脚フレームを平坦な場所に設置してください。  
脚フレームには図のように解除キーを取り付けることができます。(1)
- 2 - 座席後部にあるロックを下げてフラップを開いてください。(2)
- 3 - フラップを開きながら、座席の溝(2)を脚フレームのジョイントに差し込んでください。(3)  
座席を最下段まで押し下げ、フラップをカチッと音がするまで閉じてください。

**！警告：**座席が脚フレームに確実に取り付けられていることを必ず確認してください。

## ステップの組立方法

- 1 - フラップが開いた状態で、フラップの片側にステップを取り付け、反対側にもステップを取り付けてください。(4)

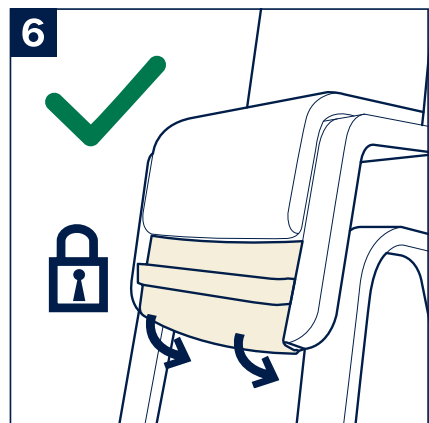
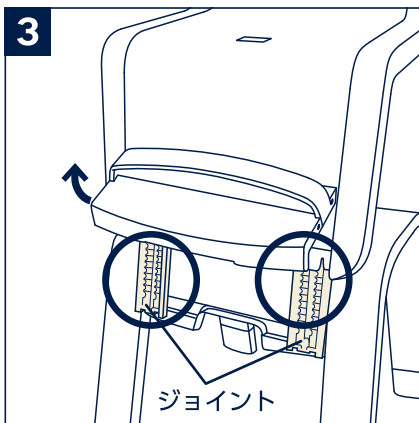
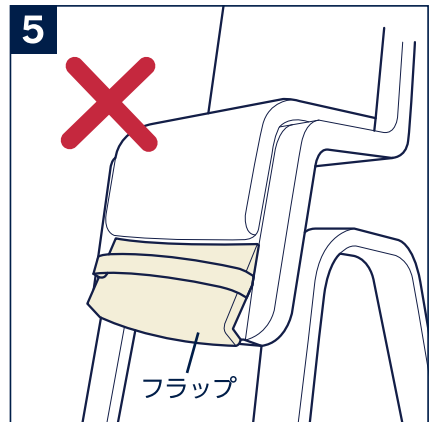
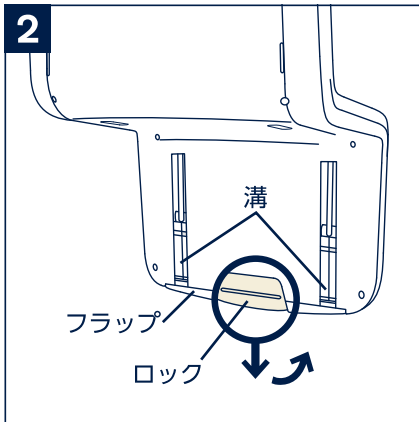
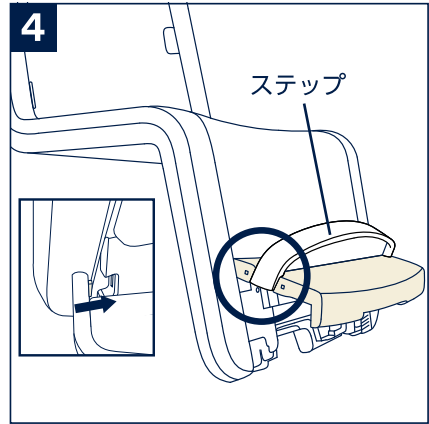
**！警告：**ステップが確実に取り付けられていることを必ず確認してください。

- 2 - フラップが開いたままでは使用することはできません。(5)

- 3 - フラップをカチッと音がするまで閉じてください。(6)

**！警告：**フラップが確実に閉じていることを必ず確認してください。





## クッションの取付方法

- 1 - クッションリテーナーを座席の穴に差し込んで固定させてください。(7)
- 2 - 座席にクッションを設置してください。(8)

## シートベルトの取付方法

- 1 - シートベルトの各先端を座席の穴にカチッと音がするまで差し込んで固定させてください。(9)

**！警告：**シートベルトが確実に取り付けられていることを必ず確認してください。

**！警告：**生後36ヶ月未満のお子様は必ずシートベルトを締め使用してください。

## ガードの取付方法

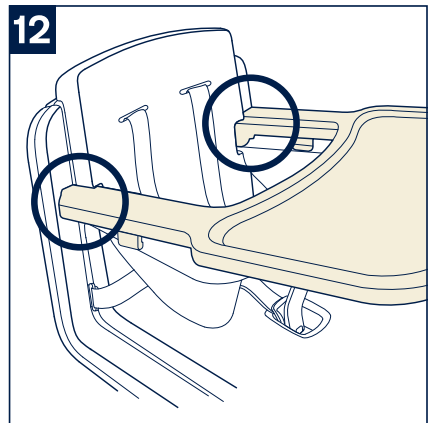
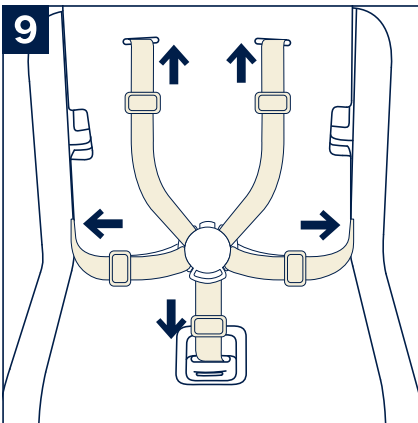
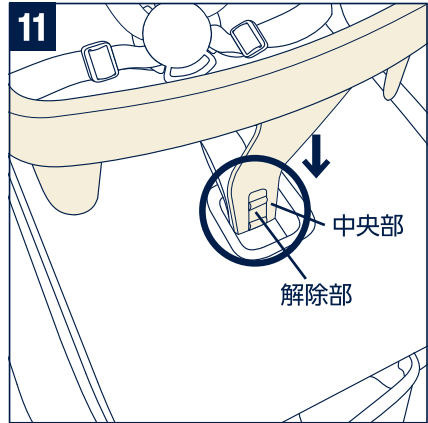
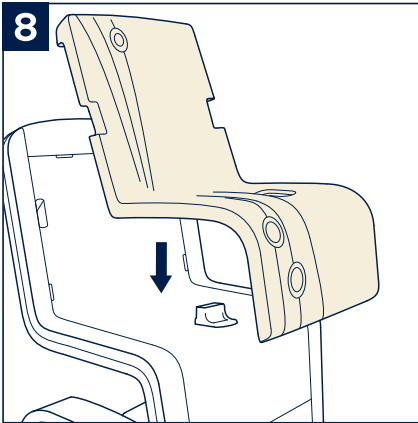
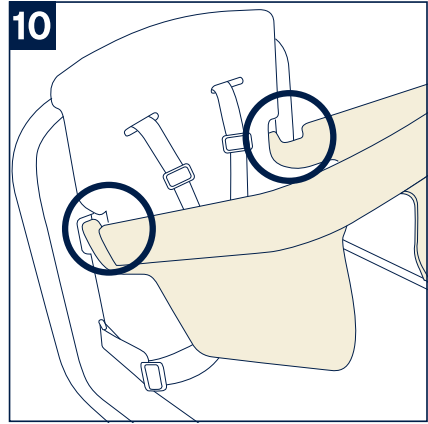
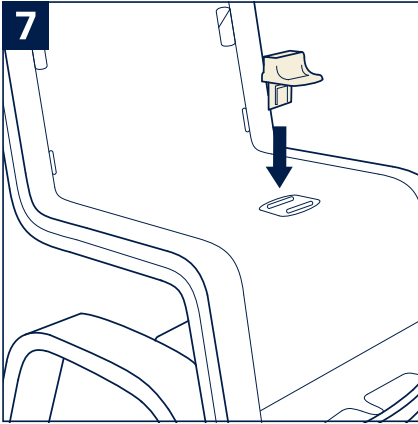
- 1 - ガードの両端を背もたれの穴に差し込んでください。(10)
- 2 - ガードの中央部をクッションリテーナーを通して、座席の穴にカチッと音がするまで差し込んでください。(11)

**！警告：**ガードが確実に取り付けられていることを必ず確認してください。

**！警告：**生後18ヶ月未満のお子様は必ずガード、テーブルを付けて使用してください。

## テーブルの取付方法

- 1 - テーブルをガードの上に置き、テーブルの両端を背もたれの穴に差し込んでください。(12)



## テーブルの取付方法

2 - テーブルの両側に付いているクリップがカチッと固定するまで下げてください。(13)

**！警告：** テーブルが確実に固定されていることを必ず確認してください。

**！警告：** 生後18ヶ月未満のお子様には必ずガード、テーブルを付けて使用してください。

## 使用方法

### 座席の高さ調節方法

1 - 座席後部にあるロックを下げてフラップを開いてください。座席は自動的に最高段まで上がります。(2)

2 - 座席を下げる場合は、フラップを開いたまま座席を押し下げて高さを調節してください。(14)

3 - 高さが決まりましたらフラップをカチッと音がするまで閉じてください。(6)

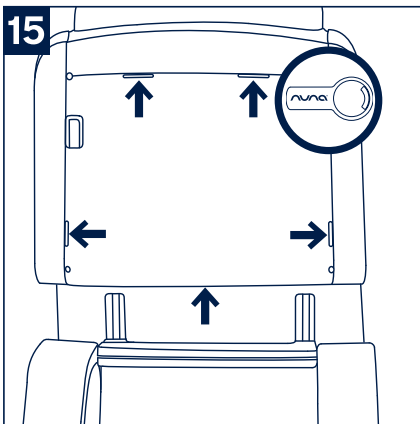
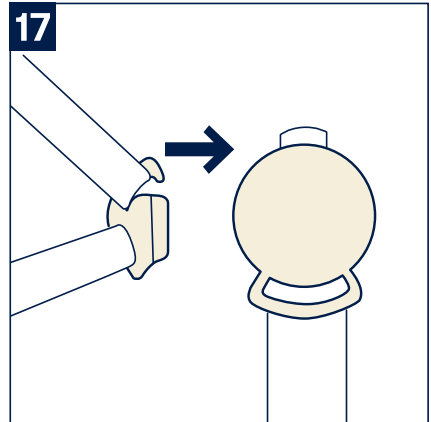
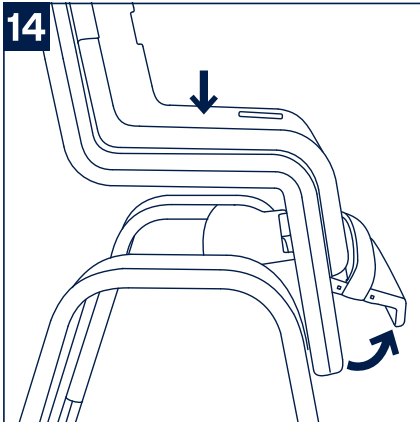
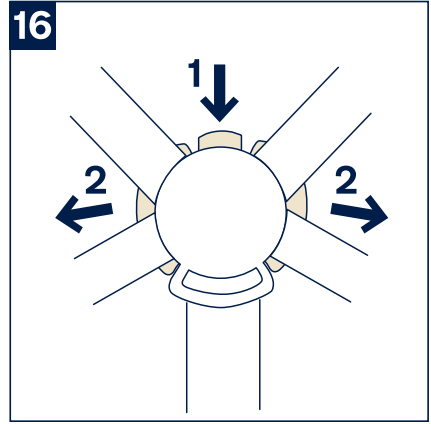
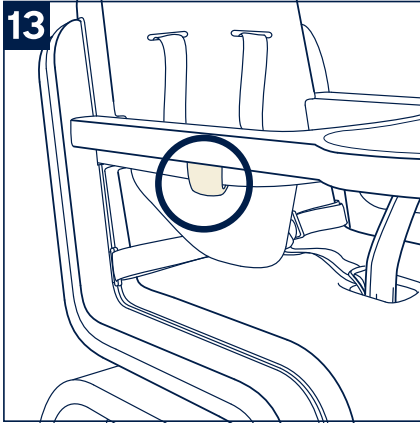
**！警告：** フラップが確実に閉じていることを必ず確認してください。

### シートベルトの使用方法

1 - お子様の月齢が36ヶ月を超えたらシートベルトを取り外して使用することができます。シートベルトを完全に取り外して使用する場合は、背もたれ裏側から各ベルト穴に解除キーを差し込んで取り外してください。(15)

2 - 股ベルトバックルから腰ベルトバックルを取り外す場合は、股ベルトバックルの上部にある解除ボタンを押してください。(16)

3 - シートベルトを取り付ける場合は、肩ベルトを腰ベルトバックルに通し、股ベルトバックルに差し込んでください。マグネット式により自動的にロックされます。(17)



## シートベルトの使用方法

- 4 - お子様に合うように肩ベルトの長さをアジャスターで調節してください。(18-1)次に、腰ベルトの長さをアジャスターで調節してください。(18-2)

**！警告：**シートベルトの長さ調節は必ず行ってください。

## テーブルの取り外し方法

- 1 - テーブル両側に付いているクリップをガードから外してください。(13)
- 2 - テーブルを持ち上げてガードから取り外し、座席の背もたれ穴から取り外してください。

## ガードの取り外し方法

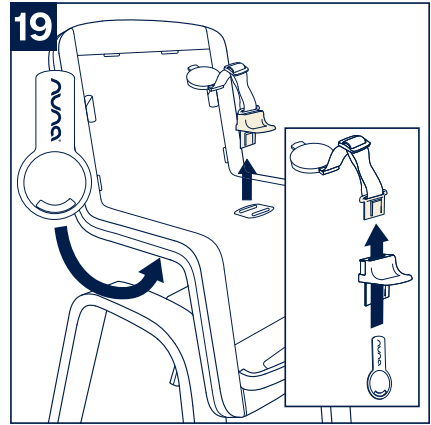
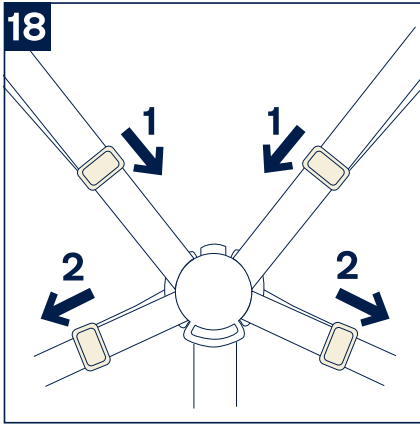
- 1 - ガードの中央部に付いている解除部を押して座席穴から取り外してください。(11)
- 2 - ガードを座席の背もたれ穴から取り外してください。

## クッションの取り外し方法

- 1 - テーブル、ガードを取り外してください。
- 2 - 股ベルトの上部にある解除ボタンを押して腰ベルトバックルを取り外してください。腰ベルトバックルから肩ベルトを取り外してください。
- 3 - クッションから肩ベルト、股ベルトを抜き取り、クッションを取り外してください。

## クッションリテーナーの取り外し方法

- 1 - 座席を最上段まで上げてから、座席の裏側の穴に解除キーを差し込んでクッションリテーナーを取り外してください。クッションリテーナーに解除キーを差し込んで、股ベルトを取り外してください。(19)



## ステップの取り外し方法

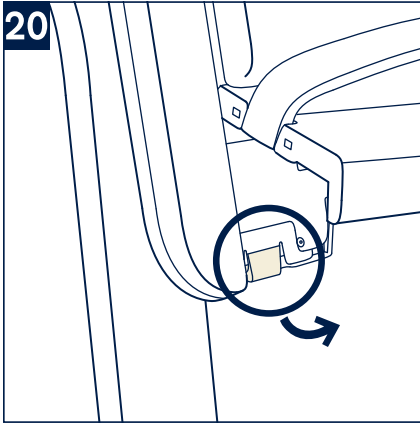
- 1 - 座席後部にあるロックを下げてフラップを開いてください。座席は自動的に最高段まで上がります。(2)
  - 2 - フラップが開いた状態で、フラップの片側からステップを取り外し、反対側のステップも取り外してください。(4)
- ！注意：**ステップの取り外しの際に指などを怪我しないように注意してください。
- 3 - フラップをカチッと音がするまで閉じてください。(6)

## 座席の取り外し方法

- ！警告：**ハイチェアを長期間の保管、または廃棄する時以外は座席を脚フレームから取り外さないでください。
- 1 - 座席後部にあるロックを下げてフラップを開いてください。座席は自動的に最高段まで上がります。(2)
  - 2 - 座席の両側にあるクリップを手前に引きながら座席を上側にスライドさせて、脚フレームから取り外してください。(20)
- ！注意：**フラップがしっかりと開いた状態でないと座席を取り外すことはできません。



20



# お手入れ方法

- ・各部が汚れた場合はよく薄めた中性洗剤で拭き取った後、濡れたタオル等で拭き取ってください。さらに乾いたタオル等で水気を拭き取ってください。
- ・研磨剤、溶剤は使用しないでください。
- ・直射日光に長時間当たると変色する場合があります。
- ・部品が破損、紛失していないか定期的に検査してください。

## アフターサービスについて

使用中に製品が正しく使えない、点検時に問題を見つけた、部品の修理や交換が必要、固定されている部品が緩んでいる、もしくはきしむ、部品が足りない、その他異常に気が付いた場合は、使用を中止し、製品名および製品番号、製造年月日を確認して下記までご連絡ください。

- ・説明書内のイラストと実際の商品とでは多少形状が異なる場合があります。
- ・取扱説明書内に誤りや記載もれ等がございましたら下記のお客サービスまでご連絡ください。
- ・製品の品質向上のため予告なしに仕様変更する場合がございますので、あしからずご了承ください。

※お気付きの点がございましたら下記までお問合せください。

### 〈発売元〉

株式会社カトージ 〒484-0894 愛知県犬山市羽黒北金屋39-2  
<https://www.katoji.co.jp/>

### 〈お客様サービス〉

TEL. 0568-67-5701 受付時間：平日10時～17時(土日祝日は除く)

# MEMO



nuna®

Find out more at [nunababy.com](http://nunababy.com)