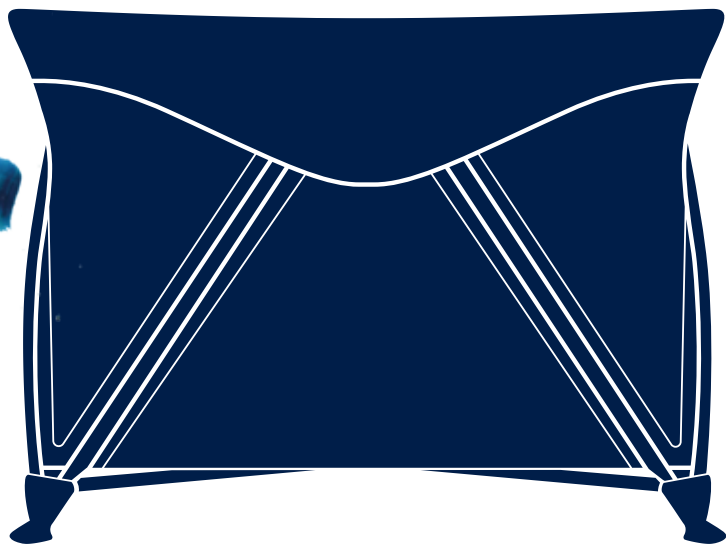


senaTM aire



トラベルコット
セナ エア
取扱説明書

nuna[®]

注意！



説明書を読んだ後は大切に保管してください。
また、この製品を譲ったり、貸したりする時は
取扱説明書を一緒に付けてください。



目次

| | |
|--------------|----|
| 表示について | 3 |
| 警告 | 3 |
| 注意 | 4 |
| 保証書 | 5 |
| 使用部品 | 6 |
| 組立方法 | 7 |
| 使用方法 | 7 |
| お手入れ方法 | 13 |
| アフターサービスについて | 14 |

表示について

| 表示 | 表示の内容 |
|---|---|
|  警告 | 誤った取り扱いをすると、人が死亡または重症を負う可能性が想定されます。 |
|  注意 | 誤った取り扱いをすると、人が傷害を負ったり、物的損害が生じる可能性が想定されます。 |

警告

- ・警告および指示に従わないと、重傷を負ったり、死亡する危険性があります。
- ・生後0ヶ月から体重15kg（身長約86cm）までのお子様で使用してください。またお子様がトラベルコットに登ることができるようになりましたら使用を中止してください。
- ・バシネットには生後0ヶ月から体重6.8kgまでのお子様で使用してください。ただし、お子様が自分で座ったり、肘をついて立ち上がったり、寝返りを打てるようになり、起き上がれるようになりましたら使用を中止してください。
- ・うつぶせ寝でのご使用は窒息死の危険性が高まりますのでお避けください。1歳になるまではあお向けで寝かせてください。
- ・部品の破損、破れ、紛失した場合は製品の使用を止め、弊社が承認したスペアパーツのみを使用してください。
- ・トラベルコットとバシネットに付属のマットレス以外を使用しないでください。
- ・トラベルコットの中に物を置かないでください。お子様が足場にして本体から転落する恐れがあります。
- ・トラベルコットをひも、ブラインド、カーテンコードの近くに置かないでください。窒息や絞扼の危険性があります。
- ・お子様から目を離したり、放置したりしないでください。
- ・全体に緩みがないか、全ての部品は確実に固定されているか必ず確認してください。また、それらを定期的に確認してください。
- ・追加または交換部品は、弊社からのみ入手してください。
- ・火やストーブ、ガスなどの近くにトラベルコットを設置しないでください。
- ・付属のマットレスのみを使用してください。窒息の危険があるため、付属のマットレス以外に2つ目のマットレスを敷いたりしないでください。
- ・バシネットを使用する前にバシネットのジッパーバックルが確実に固定されていることを必ず確認してください。
- ・水平、平坦な場所にトラベルコットを設置してください。
- ・トラベルコットを開き、底面の中央にあるセンターハブを完全に押し下げ、マットレスを敷き、完全にセットアップされていることを確認してください。
- ・付属品以外のネットやカバーを製品の上に置くと、子供が閉じ込められて窒息の危険性があります。お子様がトラベルコット内に閉じ込められる恐れのあるものを、トラベルコットにかぶせたり置いたりしないでください。
- ・付属のマットレスカバー以外は使用しないでください。

- ・トラベルコートを開いたり、折り畳む場合は近くにお子様がいらないことを必ず確認してください。
- ・ひもの付いた服、おもちゃ、おしゃぶり等で窒息や絞扼する恐れがあります。
- ・トラベルコートに付属品以外のアクセサリ等を付けないでください。
- ・二人目のお子様をトラベルコートの中に入れてください。
- ・お子様をトラベルコートの近くで遊ばせないでください。
- ・お子様がキャリーバックに入って遊ばないように注意してください。
- ・トラベルコートのシートをフレームから外さないでください。
- ・トラベルコートの中にお子様を乗せたまま、動かさないでください。
- ・トラベルコートの中にお子様に登ることができる物や、窒息や絞扼の危険性のある物を入れないでください。
- ・トラベルコートを改造したり、弊社が認めていない部品を取り付けたりしないでください。
- ・付属品以外のマットレス、枕、掛け布団等をトラベルコートに入れてください。メーカーが提供するマットレスのみを使用してください。より厚いまたは異なるサイズのマットレスを使用すると、子供の頭がマットレスとトラベルコートとの間に挟まれて窒息する危険性があります。
- ・窒息の恐れがありますので、付属品以外のマットレスカバー、プラスチック製の輸送用バッグやその他のビニール袋はお子様の手の届く場所には置かないでください。
- ・マットレスからボードを取り外した状態で使用しないでください。
- ・窓やブラインドのコードなど窒息や絞扼の可能性のある物の近くにトラベルコートを置かないでください。
- ・バシネットの下にお子様を入れないでください。
- ・トラベルコートには絶対にウォーターマットレスを使用しないでください。

注意

- ・トラベルコートが正常に開閉できるか、部品が紛失していないか定期的に点検、メンテナンスを行ってください。
- ・トラベルコートを長期間放置し、再度使用する場合は、必ず点検、メンテナンスをおこなってください。
- ・部品が緩んだ状態では絶対にトラベルコートを使用しないでください。
- ・保護者の方はトラベルコートに寄りかかったり、腰かけたりしないでください。
- ・トラベルコートを荷物の運搬用には使用しないでください。
- ・メーカーによって製造または承認されていないアクセサリ、部品を使用しないでください。
- ・メーカーが提供または推奨する交換部品のみを使用してください。
- ・その他、トラベルコートの故障につながることはしないでください。
- ・ネットオークション、フリマサイト、リサイクルショップ等の中古品などは使用状況や保管状況、修理履歴が不明であり、ご使用にあたり安全性を保証できません。なお中古品につきましては、弊社の保証対象から除外されます。

保証書

〈保証規定〉

- 本保証書は日本国内においてのみ有効です。
(This warranty is valid only in Japan)
海外でご使用頂いている場合、修理サービスはいたしかねます。
- 1.正常なご使用状態において製造上の不備により故障及び損傷した場合は、お買い上げ日から保証期間内、無料にて修理いたします。
 - 2.次のような場合は、保証期間内でも有料修理となります。
 - ・お客様の誤使用、または改造や不当な修理による故障及び損傷
 - ・火災、地震、水害、落雷、その他の天災地変による故障及び損傷
 - ・本保証書の提示がない場合
 - ・本保証書に購入年月日付きのお買い上げ店印、もしくはレシートや納品書などの購入年月日の確認ができる書類の添付がないもの
 - ・中古品、譲渡品、レンタル品などでご使用につきましては、無償修理のご対応はいたしかねますのでご了承ください。
 - ・お買い上げ後の輸送、移動、落下等による故障及び損傷の場合
 - ・車輪やハンドグリップの自然磨耗等、消耗部品が消耗し、取り替えを要する場合
 - ・生地やプラスチック等の自然劣化による変色、傷や汚れ
 - 3.次のような場合は、保証期間内であっても修理できない場合があります。
 - ・製造中止の製品で、部品の在庫がなくなった場合
 - ・不正改造により修理不能になった場合
 - ・木部の折損、塗装のはがれ等

| | | | |
|-----|--------------------|-----------------|-----------------------------|
| 品名 | nuna トラベルコット セナ エア | 保証期間 | お買い上げ日より1年間 (ただし保証規定による) |
| お客様 | お名前 | お買い上げ日 年 月 日 | |
| | ご住所 | TEL | |

※保証期間中に部品の欠品、不良加工など弊社の責任によるもの、取扱説明書や注意書きにしたがった正常な使用状態で故障した場合には、保証規定にもとづき無償修理をいたします。

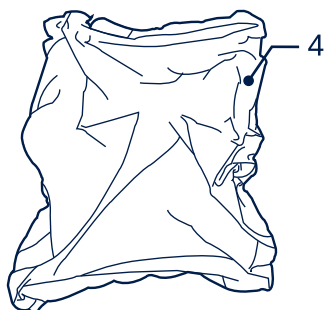
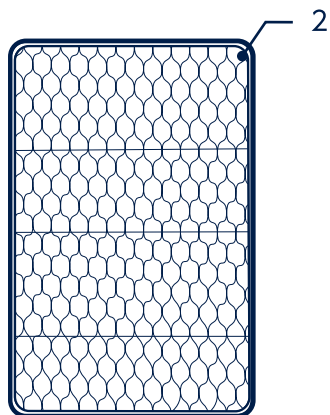
※修理箇所の保証期間は3ヶ月です。

※本書は再発行いたしませんので大切に保管してください。

使用部品

組み立てる前に全ての部品が揃っているかご確認ください。

- | | | | |
|---|---------|---|-----------------------------|
| 1 | トラベルコット | 4 | マットレスカバー |
| 2 | マットレス | 5 | マイナスドライバー |
| 3 | 収納袋 | | ※付属していませんので お客様でご用意ください。 |



組立方法

！警告：近くにお子様がいなことを必ず確認してください。

トラベルコットの開き方

- 1 - マットレスのテープバンドを2箇所外してください。(1)
- 2 - トラベルコットを開いてください。(2)
- 3 - バシネット中央の穴から、トラベルコット底面にあるセンターハブを押し下げてください。(3)

！警告：センターハブが確実に押し下げられていることを必ず確認してください。

使用方法

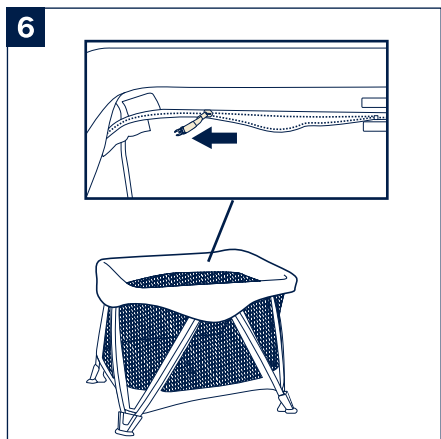
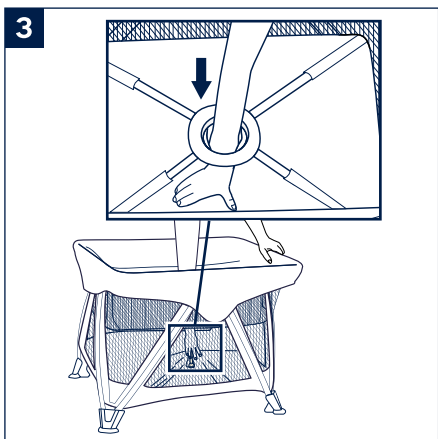
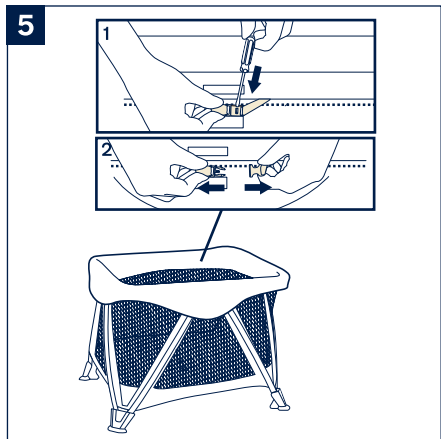
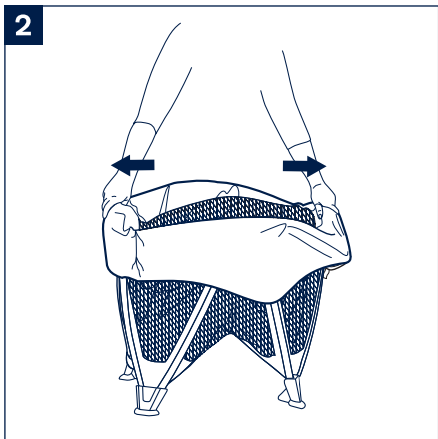
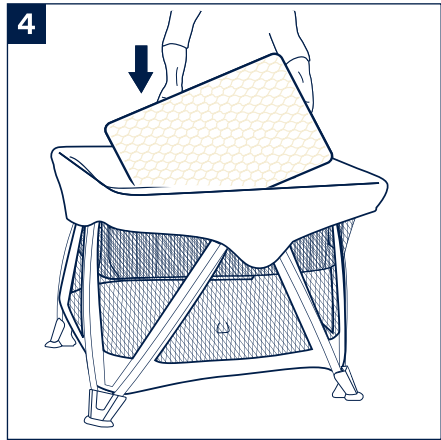
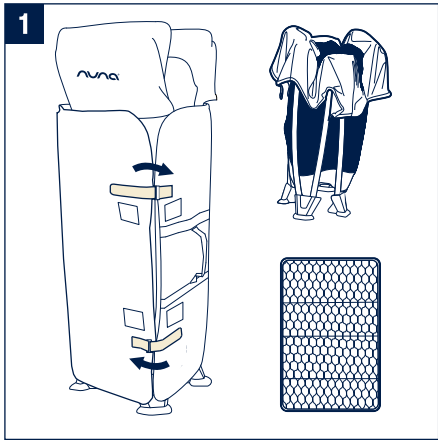
バシネットの使用方法

- 1 - マットレスの柔らかい面を表側にしてバシネットに敷いてください。(4)

！警告：マットレスが正常に設置されていることを必ず確認してください。

トラベルコット(バシネットなし)の使用方法

- 1 - バシネットからマットレスを取り外してください。
- 2 - バシネットに付いているジッパーバックルにマイナスドライバーを差し込んでバックルを外してください。(5)
- 3 - ジッパーバックルを外し、トラベルコットから取り外してください。(6)



トラベルコット(バシネットなし)の使用方法

4 - マットレスの柔らかい面を表側にしてトラベルコットの床面に敷いてください。(7)

! 警告： マットレスが正常に設置されていることを必ず確認してください。

5 - マットレスのテープバンド2箇所をトラベルコットの穴に通して裏側に固定してください。(8)

折りたたみ方法

! 警告： 近くにお子様がいらないことを必ず確認してください。

1 - マットレスのテープバンド2箇所をトラベルコットの裏側から取り外してください。(9)

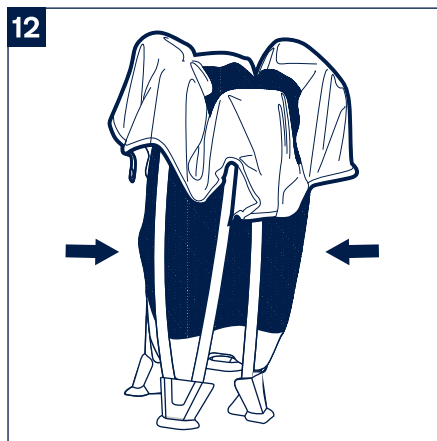
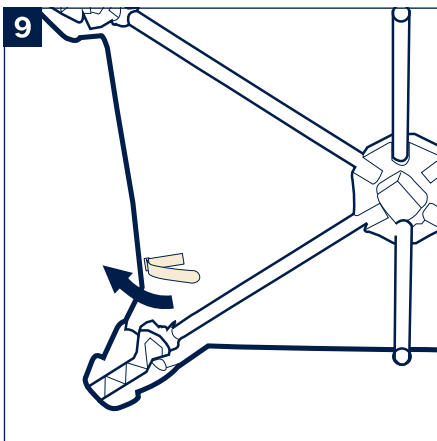
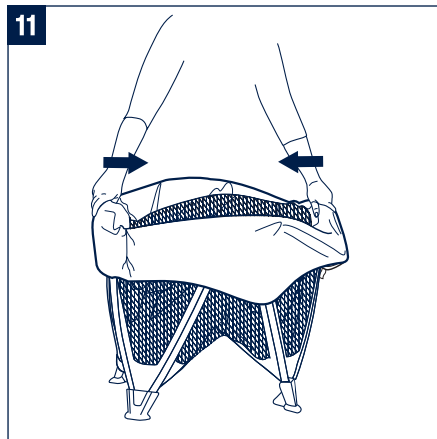
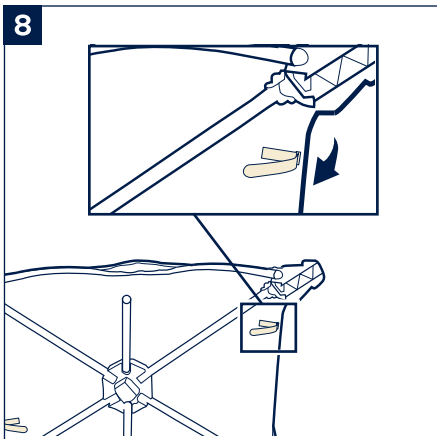
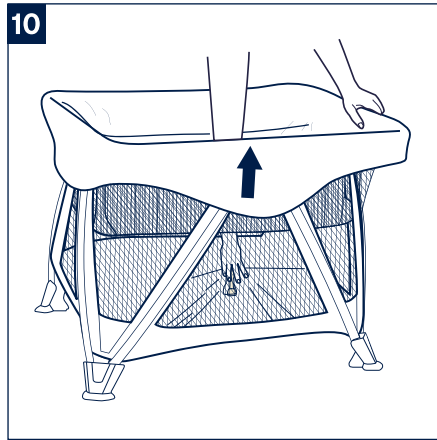
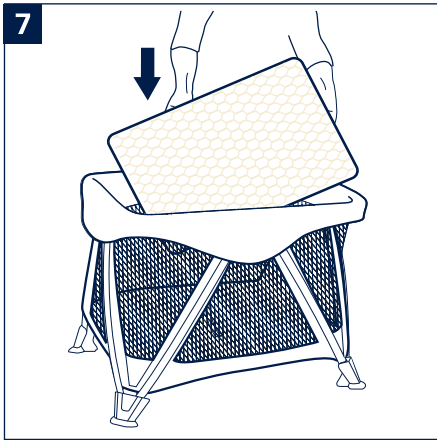
マットレスをトラベルコットから取り外してください。

2 - トラベルコットの底面中央にあるセンターハブを引き上げてください。(10)

3 - トラベルコットを折りたたんでください。(11)

収納袋への収納方法

1 - トラベルコットを折りたたんでください。(12)



収納袋への収納方法

- 2 - トラベルコットをマットレスで巻き、テープバンド2箇所固定してください。(13)
- 3 - トラベルコットを収納袋に収納してください。ストラップに付いているボタンフックのボタンを押しながらストラップを引っ張り、収納袋の口を閉めてください。(14)

マットレスカバーの使用方法

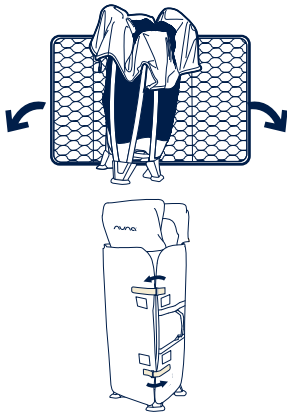
- 1 - マットレスにマットレスカバーをかぶせてください。(15)

！警告： マットレスのテープバンド2箇所をマットレスカバーから出してください。

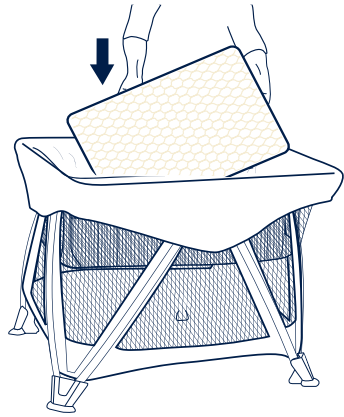
- 2 - マットレスをバシネットに敷いてください。(16)

！警告： マットレスが正常に設置されていることを必ず確認してください。

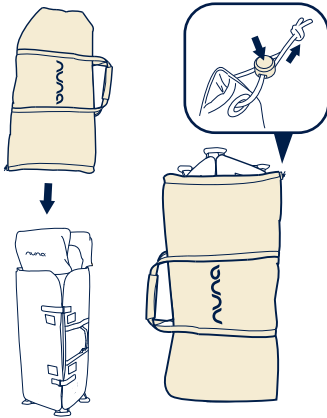
13



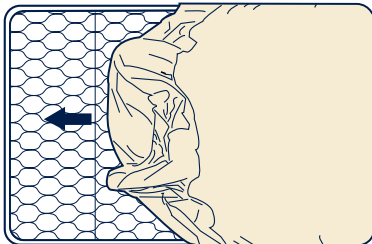
16



14

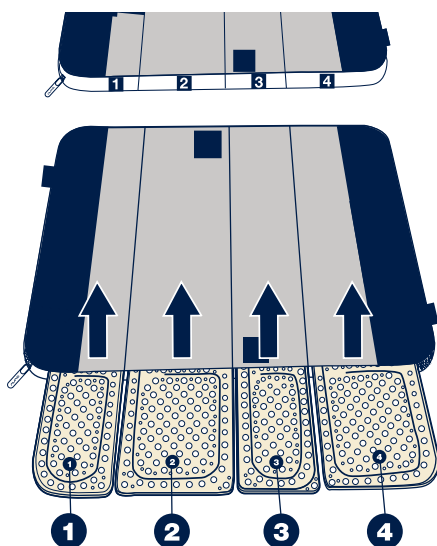


15



お手入れ方法

- トラベルコットのシートが汚れた場合はよく薄めた中性洗剤で拭き取った後、濡れたタオル等で拭き取ってください。さらに乾いたタオル等で水気を拭き取ってください。トラベルコットのシートは取り外すことはできません。
- 収納袋の汚れはよく薄めた中性洗剤で拭き取った後、濡れたタオル等で拭き取ってください。さらに乾いたタオル等で水気を拭き取ってください。
- 漂白剤、溶剤は使用しないでください。
- トラベルコットは乾燥させた場所に保管してください。熱や直射日光には当てないでください。
- マットレスをお手入れする場合は、ジッパーを開けてボードを取り外してください。お手入れする前にジッパーを閉じてください。汚れた部分はよく薄めた中性洗剤で拭き取った後、濡れたタオル等で拭き取ってください。さらに乾いたタオル等で水気を拭き取ってください。
- マットレスをにボードを入れる場合は、必ず下記のように表記されている数字のボードと同じ数字の差込口に差し込んでください。数字同士を間違えないように注意してください。ボードをマットレスに差し込みましたらジッパーを閉じてください。



アフターサービスについて

使用中に製品が正しく使えない、点検時に問題を見つけた、部品の修理や交換が必要、固定されている部品が緩んでいる、もしくはきしむ、部品が足りない、その他異常に気が付いた場合は、使用を中止し、製品名および製品番号、製造年月日を確認して下記までご連絡ください。

- ・ 説明書内のイラストと実際の商品とでは多少形状が異なる場合があります。
- ・ 取扱説明書内に誤りや記載もれ等がございましたら下記のお客様サービスまでご連絡ください。
- ・ 製品の品質向上のため予告なしに仕様変更する場合がございますので、あしからずご了承ください。

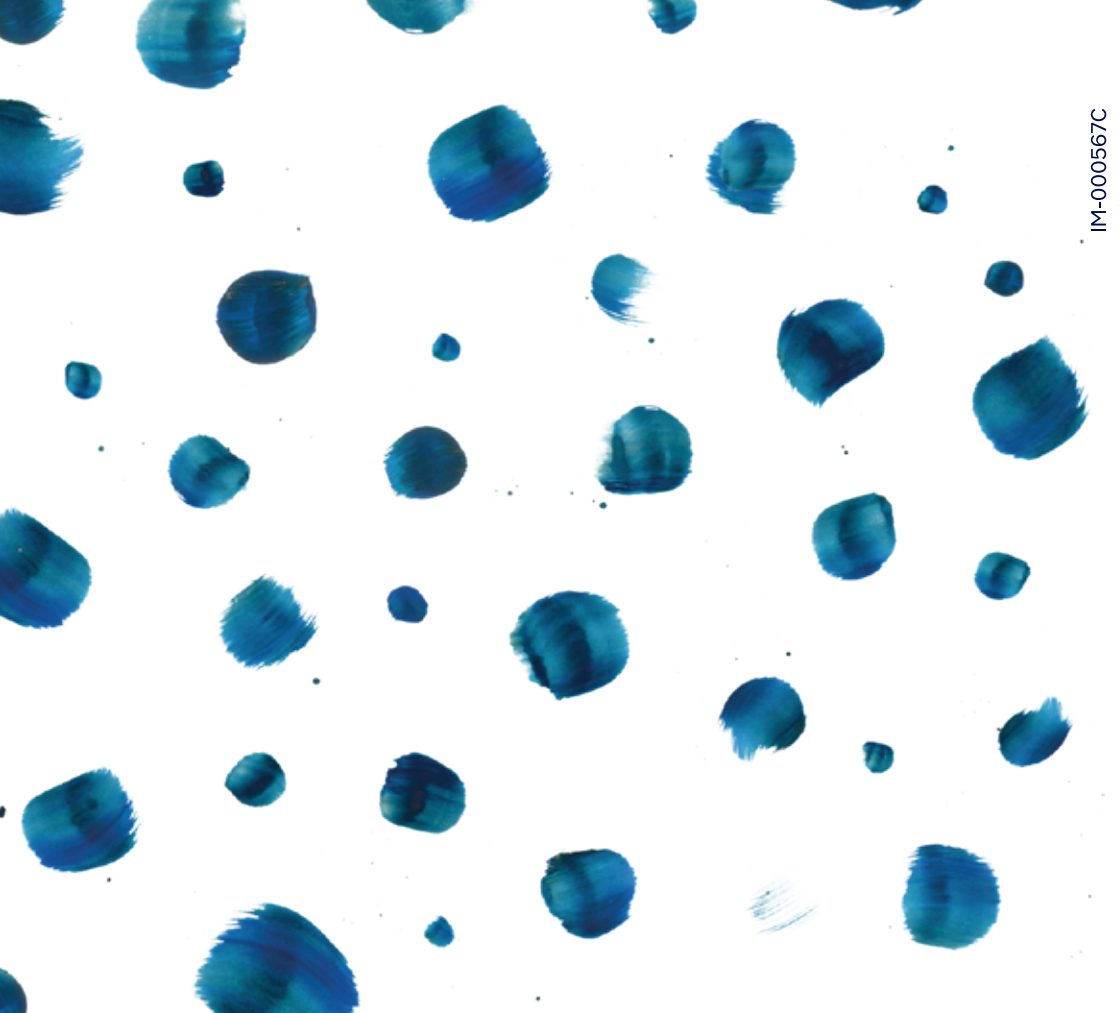
※お気付きの点がございましたら下記までお問合せください。

〈発売元〉

株式会社カトージ 〒484-0894 愛知県犬山市羽黒北金屋39-2
<https://www.katoji.co.jp/>

〈お客様サービス〉

TEL. 0568-67-5701 受付時間：平日10時～17時(土日祝日は除く)



IM-000567C

nuna®

Find out more at nunababy.com

