

KATOJI

ベビーベッド

取扱説明書

〈使用対象年齢〉
ベビーベッドは生後24ヶ月以内のお子様
使用できます。

この度は弊社製品をお買い上げいただき誠に
ありがとうございます。
ご使用前に本取扱説明書をよく読み、正しく使用
してください。説明書を読んだ後はいつでも取り
出せる場所に大切に保管してください。



ベビーベッド

目次

はじめに

SG基準制度について	1
PSC制度について	1
警告・注意・表示について	1

使用上の注意

警告	2
注意	2

使用部品・各部の名称

使用部品	3
各部の名称	4
使用部品についての注意	4

使用方法

組立方法	5
ベビーベッドを分解する場合の注意	11
スライドワクの開閉方法	11
収納扉の開閉方法	12

その他

スライドワクのラッチについて	12
保管について	13
修理・廃棄について	13
よくある質問	13

ベビーベッドの設置とお手入れ方法

ベビーベッドの設置とお手入れ方法	14
------------------------	----

PS・SGマークを表示しております。

PS・SGマークについて	14
--------------------	----

SG基準制度について



SGマーク

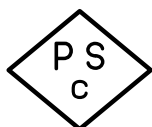
Safety Goods(安全な製品)の略号で、製品安全協会が定めたものです。構造・材質・使い方などから見て、生命または身体に対して危害をあたえる恐れのある製品について、安全な製品として必要なことを定めたSG基準に適していると認められた製品にのみ表示されるマークです。

- ・SGマークが表示されたベビーベッドは次のような基準を満たしています。

適用範囲	このベビーベッドは、一般家庭を対象として、乳幼児の睡眠又は保育に使用する1人用ベビーベッドです。
分類	乳幼児用ベッド
使用範囲	新生児(※)～24ヶ月以内まで。
床板の高さ	上 段：新生児～つかまり立ちができるまで(概ね出生後5ヶ月以上)。 最下段：つかまり立ちができる頃(概ね出生後5ヶ月以上)～24ヶ月まで。

(※)新生児とは在胎週数37週以上で、かつ出生時の体重が2.5kgを満たした乳児をいいます。

PSC制度について






特別特定製品
PSCマーク

PSCは、Product Safety of Consumer Productsの略で、消費者の生命・身体に対して特に危害を及ぼす恐れが多い製品については、省令で定めた技術上の基準に適合した旨のPSCマークがないと販売できません。

- ・PSCマーク(特別特定製品)が表示されたベビーベッドは省令で定めた技術上の基準を満たしています。

警告・注意・表示について

表示	表示の内容
 警告	誤った取り扱いをすると、人が死亡または重症を負う可能性が想定されます。
 注意	誤った取り扱いをすると、人が傷害を負ったり、物的損害が生じる可能性が想定されます。

表示	表示の内容
 ポイント	製品の取り扱いについての便利なポイントをご説明しております。

使用上の注意



警告

誤った取り扱いをすると、人が死亡または重症を負う可能性が想定されます。

- ・生後24ヶ月を超えたお子様には使用しないでください。
- ・ベッドの支柱に乳幼児の衣服のひも等が引っかからないように注意してください。お子様が窒息する恐れがあります。
- ・ワクとマットレス又は敷き布団類との間に、すき間が生じないようにしてください。また、マットレス又は敷き布団類は適度な硬さを有するものを使用してください。お子様が窒息やケガなど思わぬ事故につながる恐れがあります。
- ・ボルトとナット類はしっかりと締め付け、ゆるみや、がたつきが生じた時はすぐに締め直して、たえず完全な状態で使用してください。
- ・乳幼児がつかまり立ちできるようになりましたら(概ね生後5ヶ月以上)、床板の上面から上サンまでの高さが60cm以上になるように床板を一番下の位置まで下げてください。お子様が上サンを乗り越え転落する恐れがあります。
- ・ベッドの設置場所は水平、平たんな場所に設置し、暖房器具などの付近で使用しないでください。転倒したりお子様の火傷や火災につながる恐れがあります。
- ・常に保護者の目の届く場所で使用し、お子様を一人にしないでください。
- ・ベッドの外側及び内側には、お子様が足をかけるような物を置かないでください。お子様がよじ登り、転倒及び転落などの恐れがあります。
- ・ベッドにひも類等の不必要なものは危険ですので取り付けないようにしてください。お子様が窒息する恐れがあります。
- ・ワクに腰掛けたり、ぶら下がったり、ゆさぶったりしないでください。
- ・破損、故障等が生じた状態では使用しないでください。
- ・同時に2人以上で使用したり、上サンにぶら下がらないでください。お子様が上サンを乗り越え転落する恐れがあります。
- ・乳幼児の頭のサイズが縦サンと縦サンの間隔及び縦サンと支柱との間隔より小さい場合は、十分に注意して使用してください。窒息やケガなど思わぬ事故につながる恐れがあります。
- ・ベッドから保護者の方が離れる時や使用が終わった時は、スライドワクを必ず上段の位置に固定してください。
- ・床板は平らな状態で本体に取り付けられていることを必ず確認してください。お子様が思わぬ事故やケガ、窒息をする恐れがあります。
- ・スライドワクを開閉する時に手足等をはさむ危険性がありますので十分に注意してご使用ください。また、保護者の方以外は絶対に操作しないでください。思わぬ事故につながる恐れがあります。
- ・スライドワクはお子様の乗せ降ろしの時以外は、上げて固定した状態にしてください。お子様が上サンを乗り越えて転落する恐れがあります。
- ・マットレスまたは布団を使用する際には、乳幼児が容易に上サンを乗り越える高さにはならないように注意してください。
- ・ベビーベッドをブラインドの紐やカーテンの近くには置かないでください。お子様が窒息する恐れがあります。
- ・ビニール製のシートやマットカバーなどを使用しないでください。お子様が窒息する恐れがあります。
- ・ケガや窒息の危険のあるものは、ベビーベッドの内側に入れないでください。
- ・ベビーベッドを改造しないでください。
- ・ベビーベッドをお子様の睡眠、保育以外の目的では使用しないでください。
- ・床板が濡れた場合、完全に乾燥させてから使用してください。荷重で変形し、思わぬ事故につながる恐れがあります。
- ・ご使用頂きますベビーベッドは生後24ヶ月以内のお子様用として製造されていますが、1歳前後のお子様の動きは活発ですのでワクの乗り越えには十分ご注意ください。
- ・ベッドの移動時以外は必ずキャスターのストッパーを下げてロックしてください。



注意

誤った取り扱いをすると、人が傷害を負ったり、物的損害が生じる可能性が想定されます。

- ・乳幼児を乗せたままベッドを移動しないでください。思わぬ事故につながる恐れがあります。
- ・ベッドを移動する時は妻ワクの下部分を優しく押すようにしてください。キャスターや取付箇所周辺が破損する恐れがあります。また、キャスターには衝撃を吸収する構造(サスペンション)は入っていません。わずかな段差でも、キャスターや取付箇所周辺が破損する恐れがありますので、必ず平坦な場所で移動させてください。
- ・ネットオークション、フリマサイト、リサイクルショップ等の中古品などは使用状況や保管状況、修理履歴が不明であり、ご使用にあたり安全性を保証できません。なお中古品につきましては、弊社の保証対象から除外されます。
- ・ベビーベッドの下にお子様が潜り込ませないようにしてください。お子様が思わぬ事故やケガをする恐れがあります。
- ・ベビーベッドを移動する際はお子様が近くにいないことを必ず確認してください。お子様が思わぬ事故やケガをする恐れがあります。
- ・本製品にウォーターマットレスを使用しないでください。お子様が思わぬ事故につながる恐れがあります。

使用上の注意

⚠ 注意

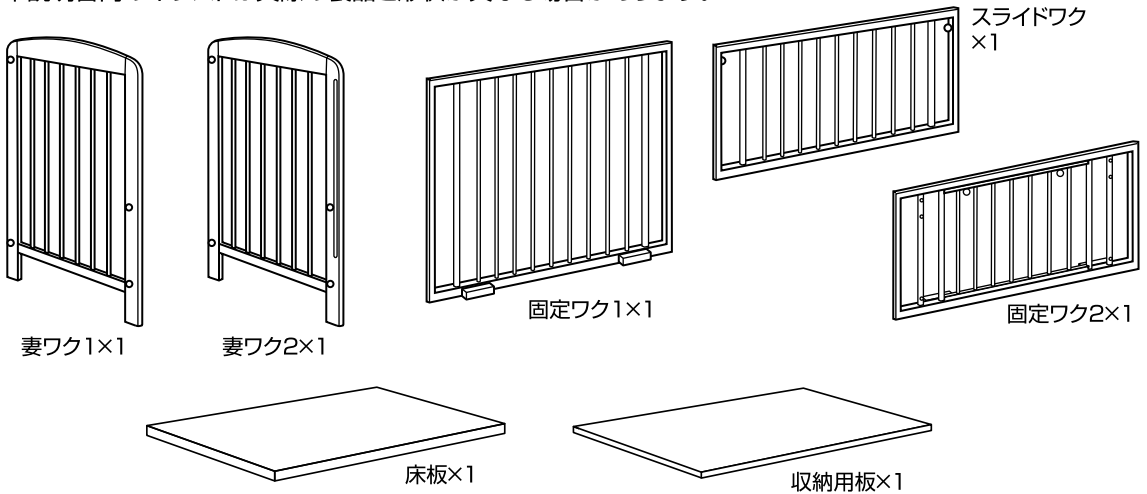
誤った取り扱いをすると、人が傷害を負ったり、物的損害が生じる可能性が想定されます。

- ・お子様をベビーベッドの付近で遊ばせないでください。お子様が思わぬ事故やケガにつながる恐れがあります。
- ・日差しが強い場所で長時間使用しないでください。ベビーベッド内の温度が高くなる可能性があります。
- ・ベビーベッドに直射日光又は熱が当たらないように注意してください。
- ・フローリング等での使用は床に傷が付く恐れがありますのでご注意ください。
- ・業務用、団体用では使用しないでください。
- ・定期的に各部が緩んでいないか、部品が壊れていないか点検してください。
- ・本体は確実に組み立てられ、固定した状態で必ず使用してください。

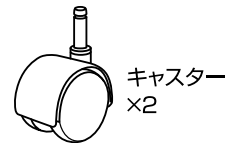
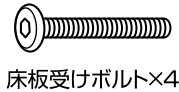
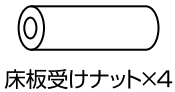
使用部品・各部の名称

使用部品

・本説明書内のイラストは実際の製品と形状が異なる場合があります。



※ナットはボルトに付いています。



⚠ 警告

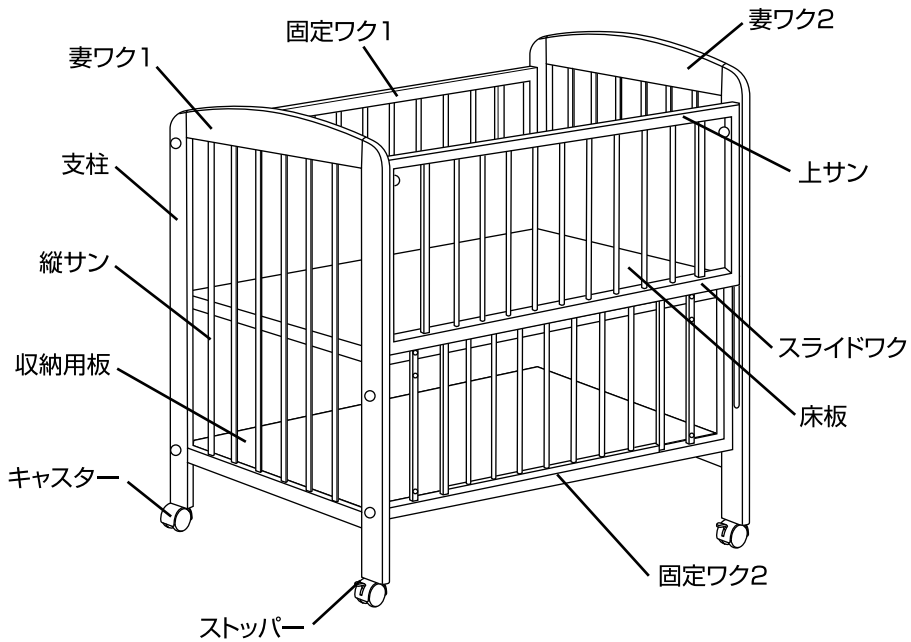
・梱包材やビニール袋などはお子様の手の届かない場所に保管するか廃棄してください。お子様が窒息する恐れがあります。

⚠ 注意

・組み立ての際に床や壁等に傷つかないように注意してください。
・組み立てる前に全ての部品が揃っているか確認してください。

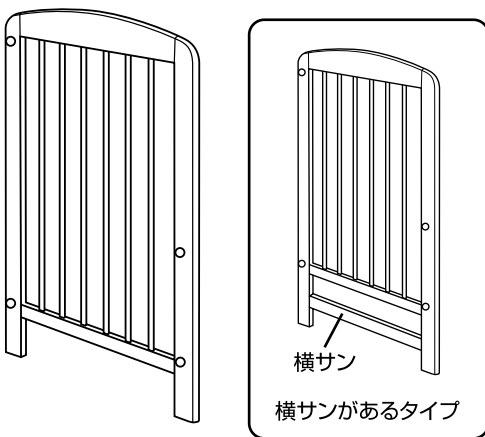
使用部品・各部の名称

各部の名称



使用部品についての注意

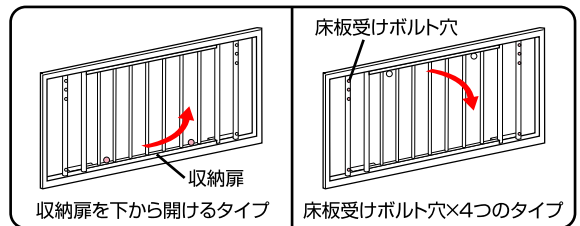
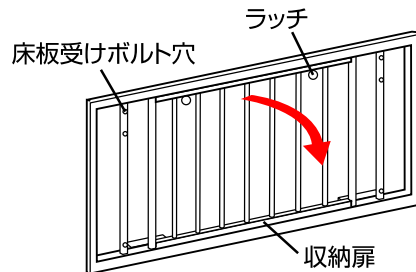
〈妻ワクについて〉



注意

・妻ワクの形状は製品によって異なる場合がございますが、組立方法は同様になります。

〈固定ワク2について〉



注意

・収納扉は種類によっては下から上に開くタイプの物があります。
・床板受けボルト穴の数や位置が種類によって異なる場合がございます。
・種類によってはラッチの数が1個のタイプの物があります。

使用部品・各部の名称

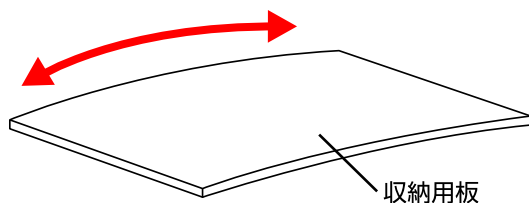
使用部品についての注意

〈収納用板について〉



注意

・収納用板が反っている場合がありますが、これは木材の性質上のものであり、不良品ではありませんのでご注意ください。

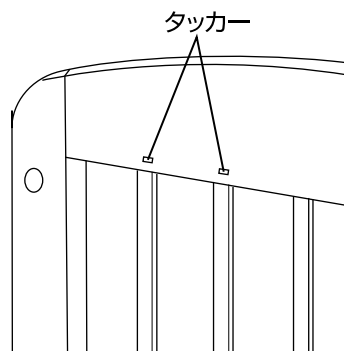


〈タッカーについて〉



注意

・各ワクにはタッカー(釘)を打った跡がございますが傷ではございませんのでご注意ください。
・タッカーの打ち位置は各ワクやベッドの種類によって異なります。また等間隔で打っていない場合がございます。



使用方法

組立方法

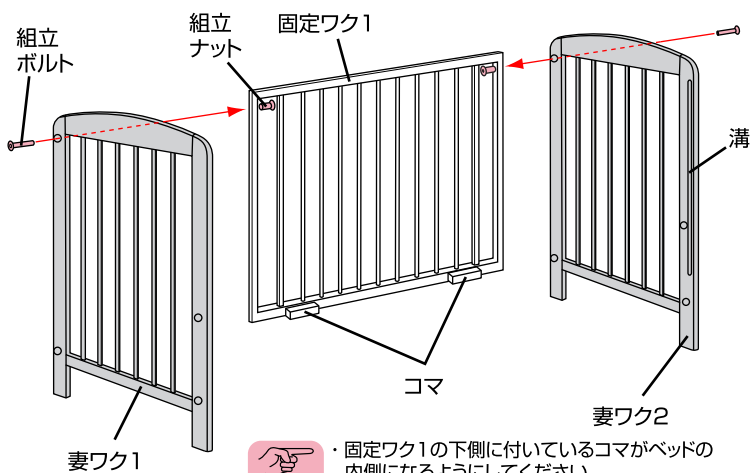
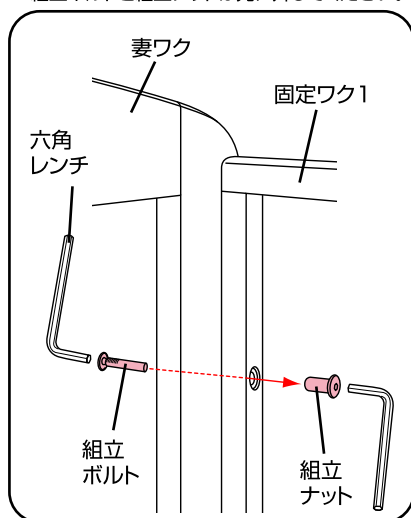
1



注意

・組み立ては、必ず保護者の方が行ってください。
・組み立ては、大人の方二人以上で行うことを推奨しています。
・組み立てる際に部品を転倒させてケガをしないように注意してください。
・組み立てる際は、下に布やカーペット等を敷いて、床に傷が付かないように注意して行ってください。

・組立ボルトと組立ナットは先に外してください。



ポイント

・固定ワク1の下側に付いているコマがベッドの内側になるようにしてください。
・妻ワク1と2は溝のある面がベッドの内側になるようにしてください。

・妻ワク1と2を固定ワク1に組立ボルトと組立ナットで**仮止め**してください。

(**仮止め**とは最後まで締め付けない状態のことです。)

ボルトとナットは**最初に指で回し**、スムーズに回りましたら、六角レンチで**仮止め**してください。

使用方法

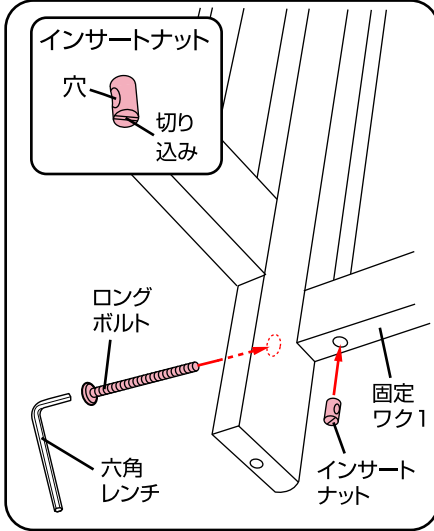
組立方法

2

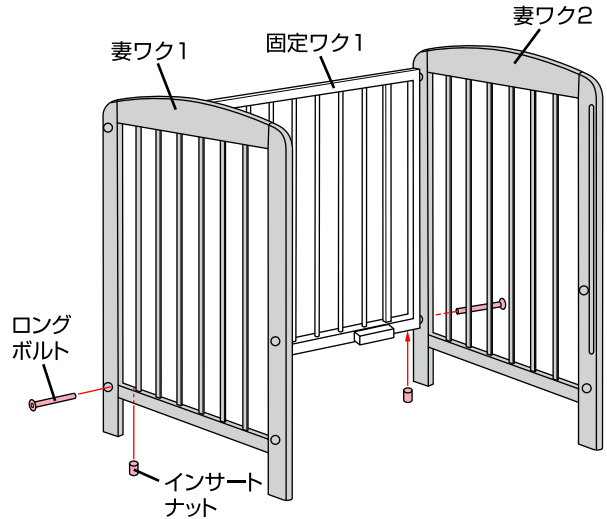


・ロングボルトとインサートナットが噛み合わない場合は、P5.組立方法1の組立ボルトと組立ナットを緩めてください。

・ロングボルトとインサートナットは先に外してください。

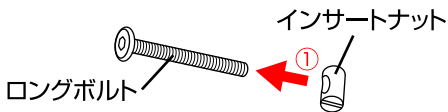


△ 注意
・ボルトがスムーズに回らない場合は、一度取り外してください。無理に締め付けるとボルトが破損する恐れがあります。

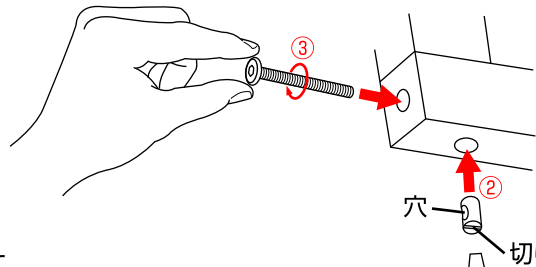


・固定ワク1の裏側からインサートナットを差し込み、妻ワク1、2の方向からロングボルトで固定してください。インサートナットは切り込みを手前にして、穴をボルト方向へ向けてください。ロングボルトは**最初に指で回し**、スムーズに回りましたら、六角レンチで**確実に締め付けて**ください。

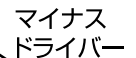
<ロングボルトを締め付ける場合の注意>



・インサートナットの切り込みは、種類によってはプラスの形状の場合もあります。

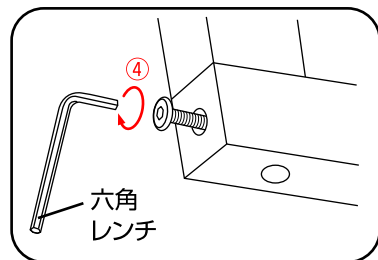


・マイナスドライバーを用意してください。



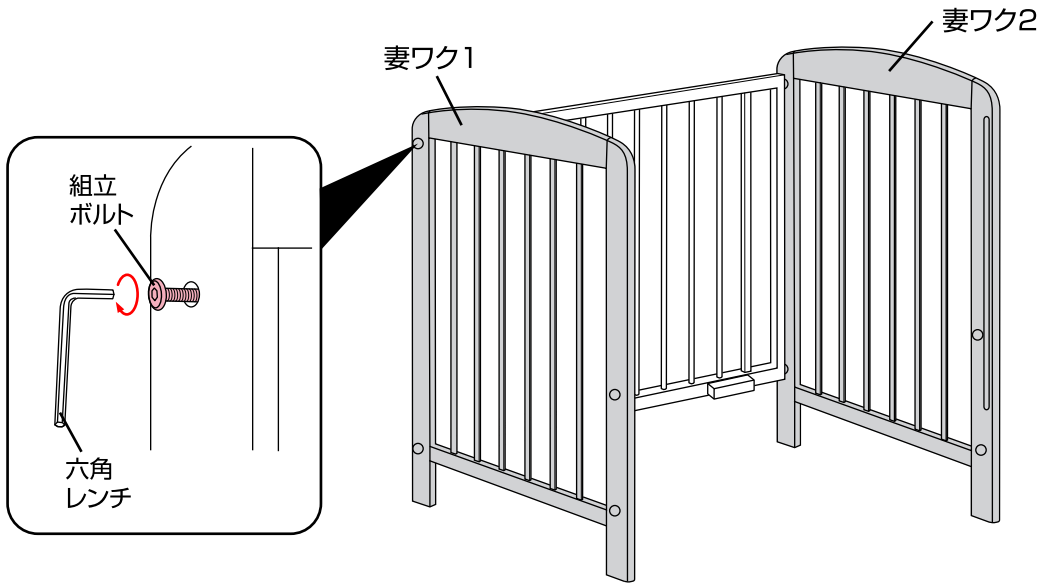
- ① ロングボルトをインサートナットから取り外してください。
- ② インサートナットを切り込みを手前にして穴をボルト方向へ向けて差し込んでください。穴の向きはマイナスドライバー等で調節してください。
- ③ ロングボルトは**最初に指で回して**、インサートナットにスムーズに入るか確認してください。
- ④ 六角レンチでロングボルトを**確実に締め付けて**ください。

△ 注意
・ボルトがスムーズに回らない場合は、一度取り外してください。無理に締め付けるとボルトが破損する恐れがあります。



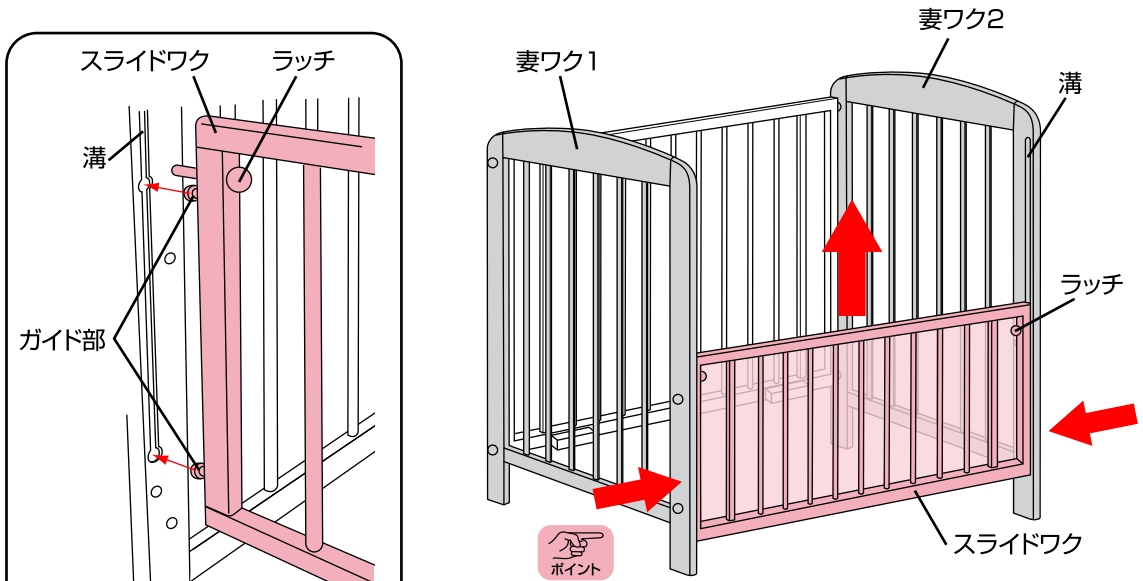
組立方法

3



・P5.組立方法1で仮止めした妻ワク1と2の組立ボルトと組立ナットを六角レンチで**確実に締め付けて**ください。

4



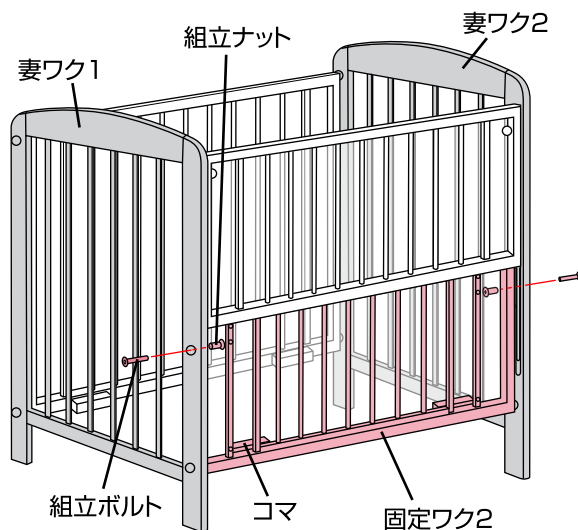
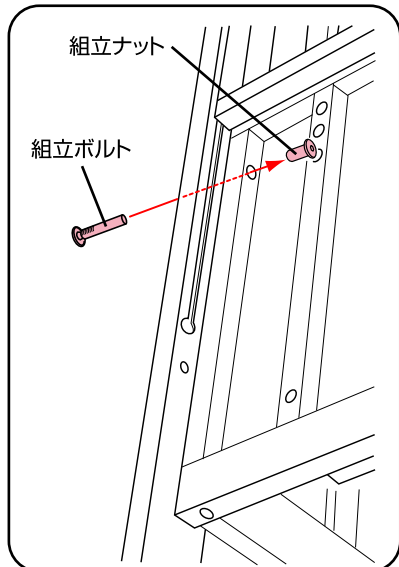
・スライドワクを上へスライドさせる場合は、妻ワク1と2を内側に押しながら上げてください。

・スライドワクのガイド部を図のように妻ワク1と2の溝の丸い部分に差し込み、ラッチが固定するまで上にスライドさせてください。

使用方法

組立方法

5 ・組立ボルトと組立ナットは先に外してください。



・固定ワク2の下側に付いているコマがベッドの内側になるようにしてください。

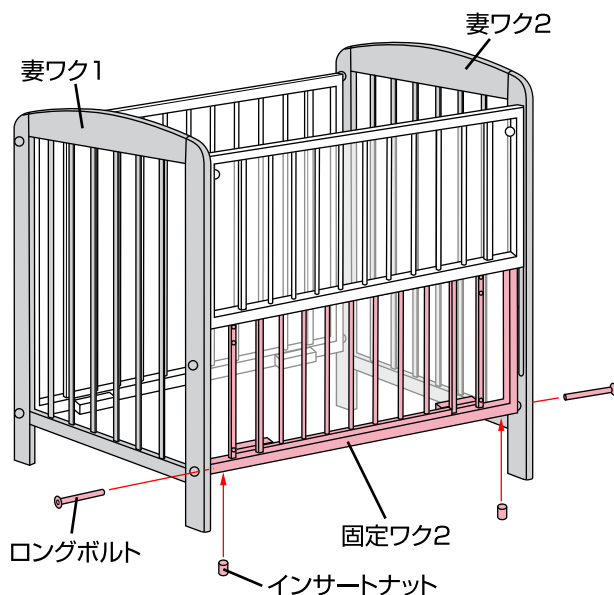
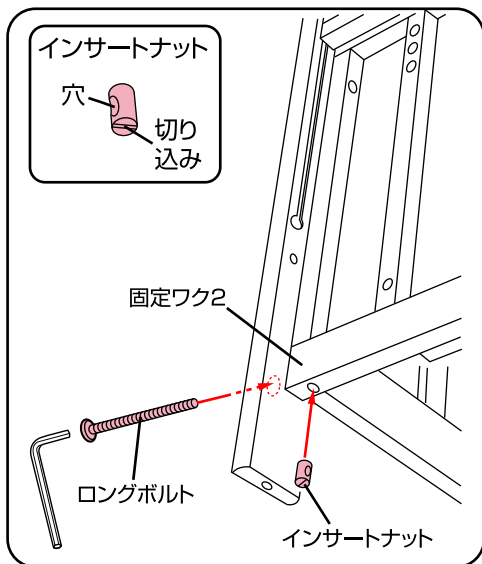
- ・固定ワク2を妻ワク1と2に組立ボルトと組立ナットで**仮止め**してください。
(**仮止め**とは最後まで締め付けない状態のことです。)
ボルトとナットは**最初に指で回し**、スムーズに回りましたら、六角レンチで**仮止め**してください。

6



・ロングボルトとインサートナットが噛み合わない場合は、P8.組立方法5の組立ボルトとナットを緩めてください。

- ・ロングボルトとインサートナットは先に外してください。



△ 注意

・ボルトがスムーズに回らない場合は、一度取り外してください。無理に締め付けるとボルトが破損する恐れがあります。

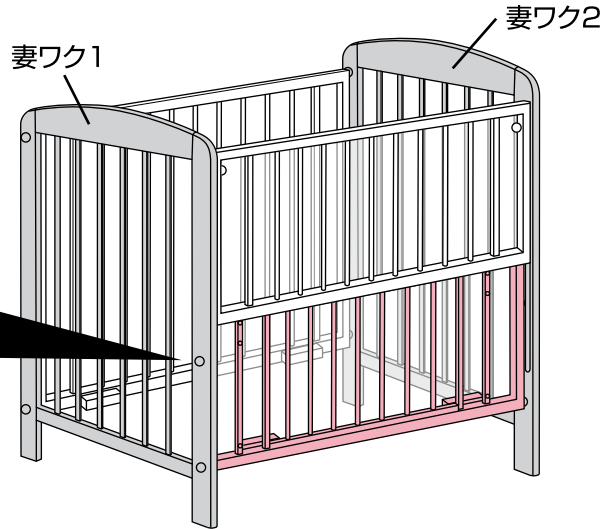
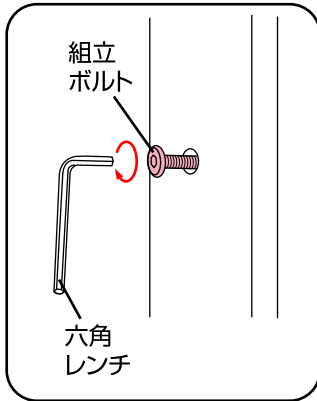
- ・固定ワク2の裏側からインサートナットを差し込み、妻ワク1、2の方向からロングボルトで固定してください。インサートナットは切り込みを手前にして、穴をボルト方向へ向けてください。
ロングボルトは**最初に指で回し**、スムーズに回りましたら、六角レンチで**確実に締め付けて**ください。

組立方法

7

警告

- ・全てのボルト・ナットが確実に固定されていることを必ず確認してください。

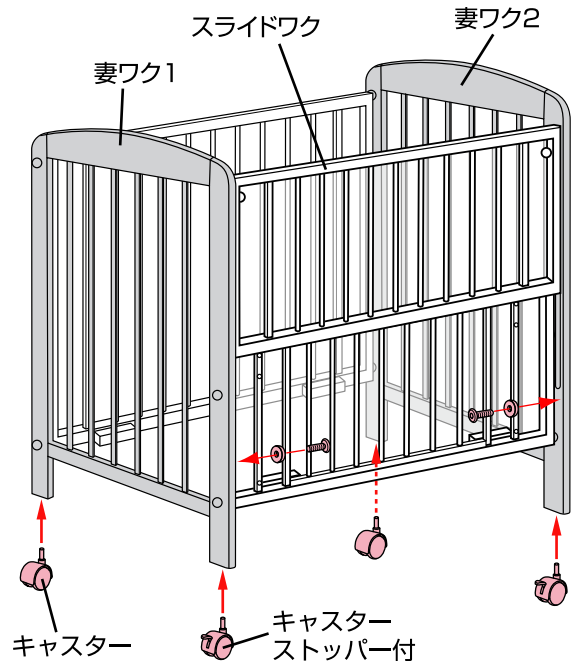
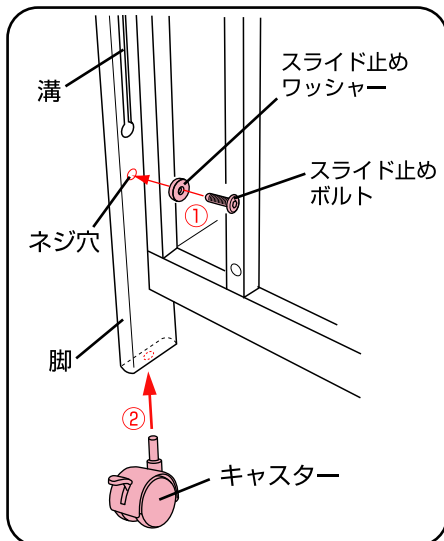


- ・P8.組立方法5で**仮止め**した妻ワク1と2の組立ボルトと組立ナットを六角レンチで**確実に締め付けて**ください。

8

警告

- ・キャスターが確実に取り付けられていることを必ず確認してください。
- ・ベッドの移動時以外は必ずキャスターのストッパーを下げてください。



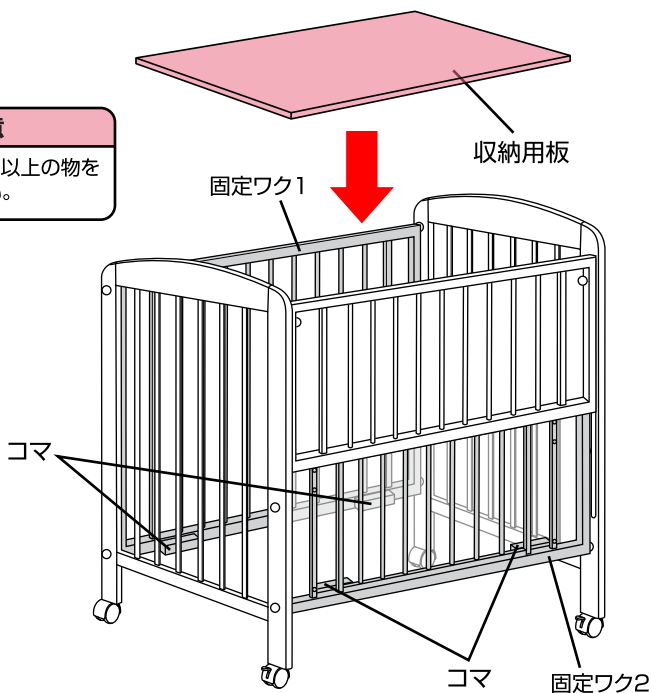
- ・①妻ワク1と2の溝の下のネジ穴にスライド止めワッシャーをスライド止めボルトで固定してください。
- ・②妻ワク1と2の脚裏側にキャスターを図のように差し込んでください。キャスターはストッパーのある方をスライドワク側に差し込んでください。

組立方法

9

⚠ 注意

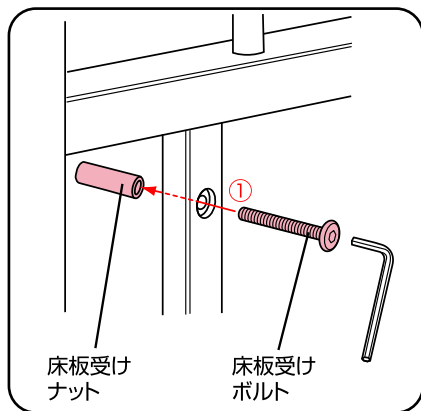
・収納用板には15kg以上の物を乗せないでください。



・収納用板を固定ワク1と2の下側に付いているコマに乗せてください。

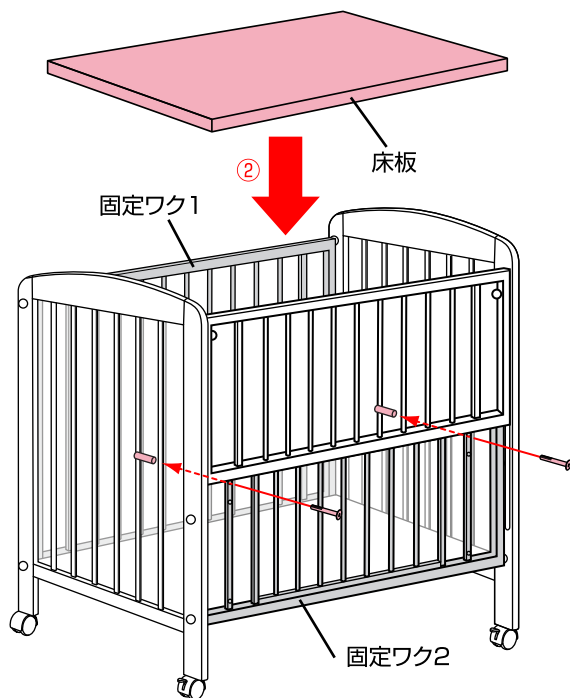
10

・床板受けボルトと床板受けナットは先に外してください。



⚠ 警告

・床板受けボルトとナットは必ず全て同じ高さにしてください。
・乳幼児がつかまり立ちできるようになりましたら(概ね生後5ヶ月以上)床板の上面から上サンまでの高さが60cm以上になるように床板の高さを一番下の高さまで下げてください。



- ①床板受けボルトと床板受けナットを固定ワク1、2に取り付けてください。
- ②床板受けナットの上に床板を乗せてください。

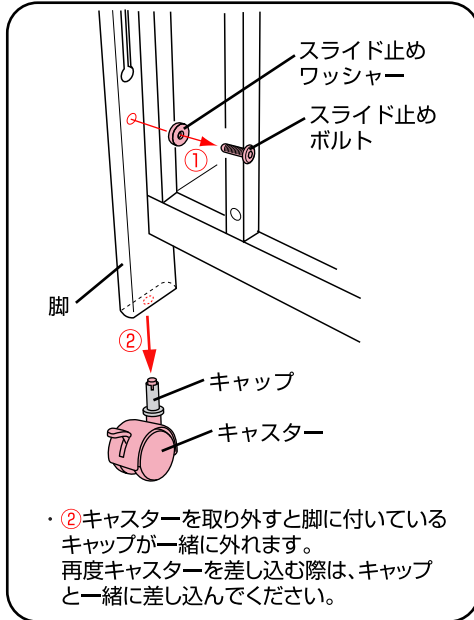


・床板受けボルト・ナットの位置を変えることにより高さを調節することができます。

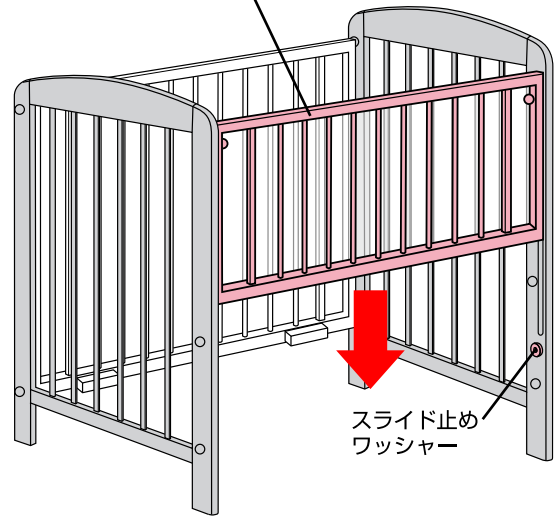
ベビーベッドを分解する場合の注意

⚠ ベビーベッドを分解する場合の注意

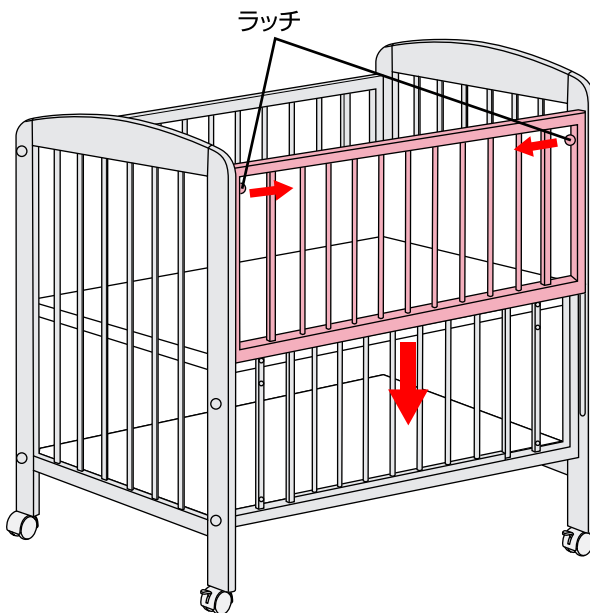
- ・ベビーベッドを分解する場合は逆の手順でおこなってください。
- ・ボルトやナット等の金具部品は失くさないようにお子様の手の届かない場所に大切に保管してください。



- ・①スライドワクを取り外す場合は必ず両側のスライド止めボルトとワッシャーが外れていることを確認してください。



スライドワクの開閉方法



⚠ 警告

- ・スライドワクを開閉する時に手足等をはさむ危険性がありますので十分に注意してご使用ください。
- ・スライドワクの開閉は保護者以外は絶対に操作しないでください。
- ・お子様の乗せ降ろし以外は、必ずスライドワクを上げて固定した状態にしてください。

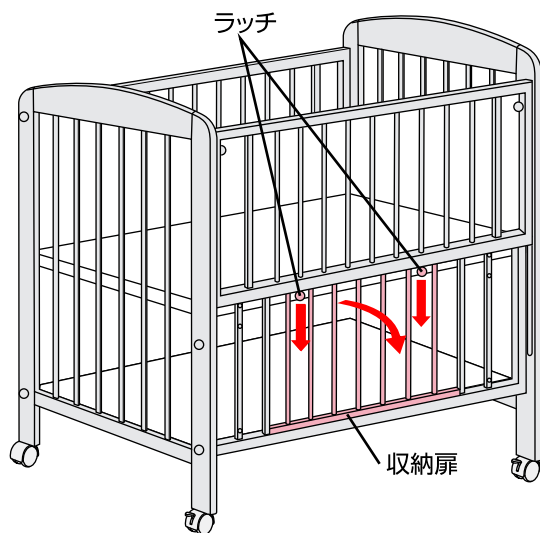
- ・スライドワクの両側に付いているラッチを引いて、スライドワクを開閉してください。

使用方法

収納扉の開閉方法



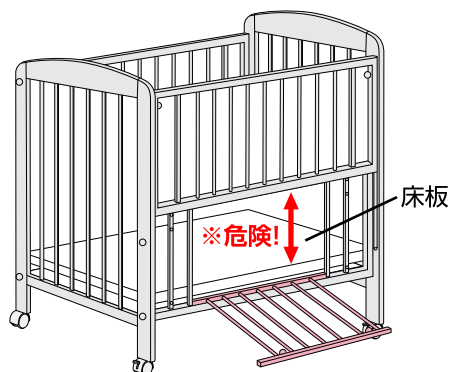
- ・収納扉は、種類によっては下から上を開くタイプの物があります。
- ・種類によってはラッチの数が1個のタイプの物があります。



- ・収納扉に付いている2個のラッチを下に引き、扉を手前に倒してください。

警告

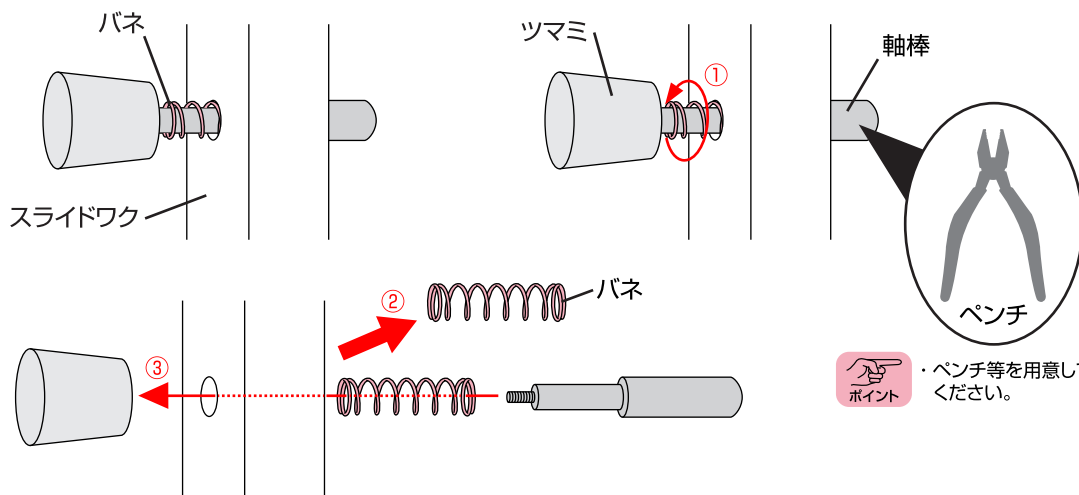
- ・収納扉のラッチが確実にかかっていることを必ず確認してください。
- ・扉を開閉する都度、扉を手で引っ張るなどして、収納扉のラッチが確実にかかっていることを必ず確認してください。
- ・床板の高さを中段、下段にし収納扉を開けた場合に**※下記の隙間**でお子様が挟まる危険性がありますので、必ず収納扉は閉めてください。
- ・収納扉のラッチが故障した場合はベビーベッドの使用を中止してください。



その他

スライドワクのラッチについて

〈スライドワクに付いているラッチの穴からバネが出てしまった時の対処方法〉



- ・①ラッチの軸棒をペンチ等で固定しながら、ツマミ部分を回して取り外してください。
- ・②バネがスライドワクの穴に引っ掛かっている場合がありますので、慎重に抜き取ってください。
- ・③バネに軸棒を差し込み、スライドワクに通して、ツマミに取り付けてください。

保管について

- ・ 本体をビニール袋等に入れ、直射日光の当たらない、冷暗所に保管してください。
- ・ 本体をスモッグ、水、雨、雪等にさらさないよう注意してください。
- ・ 本体を長時間、直射日光に当てたり、湿気の多い場所に放置したりしないでください。
- ・ 本体は乾燥している場所に置いてください。
- ・ 故障や変形の原因になりますので、上に荷物を置いたり、圧力が加わるような状態で保管しないでください。

修理・廃棄について

- ・ 製品の修理についてはお客様が直接修理に携わることはしないで下記のお客様サービスまでお問合せください。
- ・ 製品の廃棄については各地方自治体の処分方法に従ってください。
- ・ 環境保護のため、指示された場所以外には放置しないでください。

〈お客様サービス〉

TEL. 0568-67-5701

受付時間：平日10時～17時(土日祝日は除く)

よくある質問

- ・ スマートフォン等でこちらのQRコードを読み取りますと、カトージホームページの「よくある質問」の「ベビーベッド」へアクセスすることができます。



QRコードを読み取ることができない場合は、下記のURLからアクセスしてください。

https://www.katoji.co.jp/faq/index_7.html

ベビーベッドの設置とお手入れ方法

- ・他の家具と接触した状態で長く使用しますと、ベビーベッドの塗料と他の家具の塗料や素材と化学反応を起こし、色落ちすることがありますので、十分にご注意ください。
- ・汚れている部分は、湿らせた布等で拭き取った後、乾いた布等で水分を拭き取ってください。
- ・研磨剤、溶剤(ベンジン、シンナー等)は決して使用しないでください。
- ・定期的に各部分が緩んでいないか、部品が壊れていないか点検してください。
- ・お子様は多くの汗をかきます。定期的に布団や床板をベッドから取り外し、陰干ししてください。
- ・床板が濡れてしまった場合は、ベッドから取り外し、完全に乾かしてから取り付けてください。
- ・当製品は天然木を使用しております。気候により木自体の匂いがすることがありますが、安全上問題はありませので、もし匂いが気になる場合は、組立後1週間ほど風通しの良い部屋に置いてください。

PS・SGマークを表示しております。

PSマーク：国で定めた技術上の基準に適合した製品にのみ表示されるマークです。

SGマーク：製品安全協会による厳しい安全基準に適合していると認められた製品にのみ表示されるマークです。これにより乳幼児用ベッドの欠陥によって発生した人身事故は補償されます。その対象となるのは乳幼児用ベッド本体のみであり、マットレス・布団等は対象外となります。

※詳しくは同封の「PS・SGマークのベビーベッドの特長と使用上の注意」をご参照ください。

- ・説明書内のイラストと実際の商品とでは多少形状が異なる場合があります。
- ・取扱説明書内に誤りや記載もれ等がございましたら下記のお客様サービスまでご連絡ください。
- ・製品の品質向上のため予告なしに仕様変更する場合がございますので、あしからずご了承ください。

※お気付きの点がございましたら下記までお問合せください。

〈発売元〉 **株式会社カトージ**
〒484-0894
愛知県犬山市羽黒北金屋39-2
<https://www.katoji.co.jp/>

〈お客様サービス〉
TEL. 0568-67-5701
受付時間：平日10時～17時(土日祝日は除く)