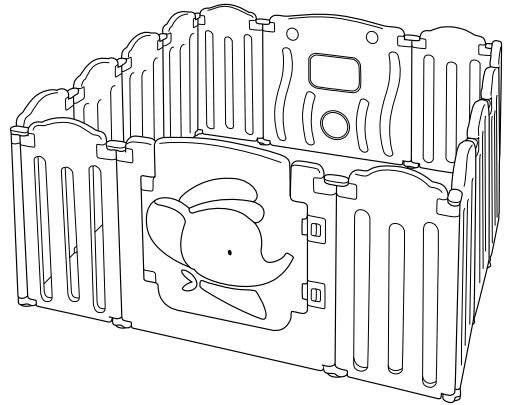


# KATOJI

## ベビーサークル 折りたたみ コロコロランド (キャプテンぞうさん)

### 取扱説明書

この度は弊社製品をお買い上げいただき誠にありがとうございます。  
ご使用前に本取扱説明書をよく読み、正しく使用してください。説明書を読んだ後はいつでも取り出せる場所に大切に保管してください。



〈使用対象年齢〉  
サークルは生後5ヶ月から36ヶ月までのお子様が使用できます。

## 目次

### はじめに

警告・注意について	1
警告	1
注意	1

### その他

お手入れ方法	5
保管について	5
修理・廃棄について	5

### 各部の名称・組立方法

各部の名称	2
組立方法	2



### 保証書


保証書	6
-----	---


### 使用方法

サークルの形状変更方法	3
扉の開閉方法	4
折り畳み方法	4

## 警告・注意について

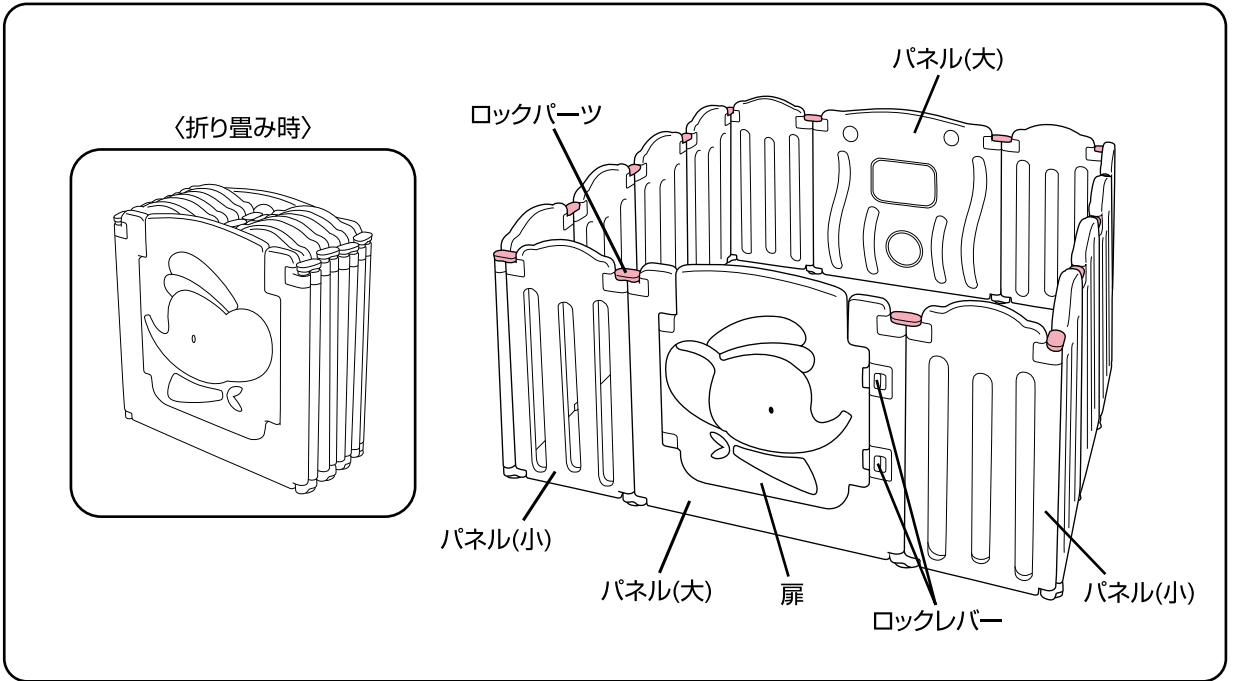
表示	表示の内容
 <b>警告</b>	誤った取り扱いをすると、人が死亡または重症を負う可能性が想定されます。
 <b>注意</b>	誤った取り扱いをすると、人が傷害を負ったり、物的損害が生じる可能性が想定されます。

 <b>警告</b>	誤った取り扱いをすると、人が死亡または重症を負う可能性が想定されます。
<ul style="list-style-type: none"> <li>・サークルは生後5ヶ月から36ヶ月までのお子様で使用できます。</li> <li>・必ず保護者のもとで遊ばせ、お子様の行動には十分注意を払ってください。</li> <li>・本体の設置場所としては、水平、平坦かつ周りに危険物がない所をお選びください。</li> <li>・組立の際に手や指などを挟まないようにご注意ください。また、組立の際はお子様近くにいらないことを必ず確認してください。</li> <li>・サークルの中に、歩くのが不安定になるような厚みのあるマットレスや布団等は敷かないでください。お子様が転倒し、パネルに衝突する原因になります。</li> <li>・本体に乗ったり、もたれかかったりしないでください。</li> <li>・本体に腰掛けたり、ぶら下がったり、揺らしたりしないでください。</li> <li>・お子様がパネルの隙間・パネルの棧の間に手や足を入れないように注意してください。ケガの原因になります。</li> <li>・パネルの隙間に足をかけて登ろうとしたり、パネルを乗り越えようとした場合は使用を中止してください。お子様が転倒したり、落下したりして重大事故につながる恐れがあります。</li> <li>・サークルの支柱やパネル等にお子様の衣服のひも等が引っ掛かったりしないように注意してください。</li> <li>・火器や暖房のそばに置いたり、熱湯をかけたりしないでください。本品が変形する恐れがあります。</li> <li>・お子様を本体の中で遊ばせる場合は必ず扉を閉めて、ロックレバーをかけてください。</li> <li>・小さな部品、ネジ等をお子様飲み込んだりしないよう十分に注意してください。</li> <li>・ベビーサークルの中に踏み台となる物を置かないでください。</li> <li>・ベビーベッドとして使用しないでください。</li> <li>・業務用、団体用では使用しないでください。</li> <li>・パネル等にひも類等の危険なものを取り付けしないでください。</li> <li>・本体は窓ぎわ(ブラインドやカーテンの付近)、ストーブ、水槽等から離れた場所でご使用ください。</li> <li>・本体や付属品にヒモ類を取り付けたり、物を掛けたり、掛けられるような状態にはしないでください。</li> <li>・サークルは全てのロックパーツを下げて固定された状態で必ず使用してください。</li> <li>・使用前に破損、各部分の緩み、部品の紛失、鋭い角がないかを必ず確認してください。万が一、破損、故障等があった場合はご使用にならないでください。また、他メーカーの部品を代わりに使用しないでください。</li> <li>・本体に付属している梱包材(ビニール袋等)は窒息等の事故につながる恐れがありますので、お子様の手の届かない場所に保管するか廃棄するようにしてください。</li> </ul>	

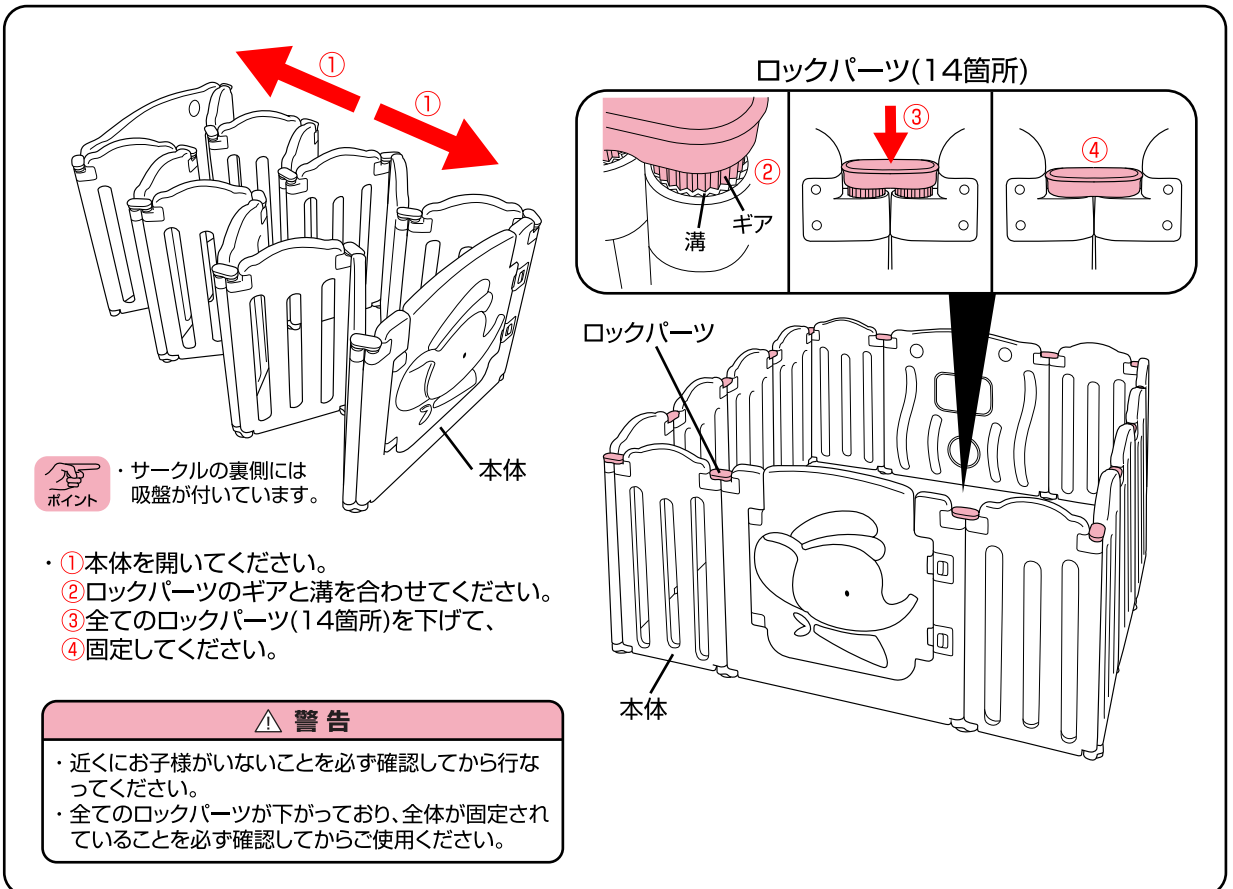
 <b>注意</b>	誤った取り扱いをすると、人が傷害を負ったり、物的損害が生じる可能性が想定されます。
<ul style="list-style-type: none"> <li>・ネットオークション、フリマサイト、リサイクルショップ等の中古品などは使用状況や保管状況、修理履歴が不明であり、ご使用にあたり安全性を保証できません。なお中古品につきましては、弊社の保証対象から除外されます。</li> <li>・サークルを移動する際はお子様が近くにいらないことを必ず確認してください。お子様が思わぬ事故やケガをする恐れがあります。</li> <li>・お子様をサークルの付近で遊ばせないでください。お子様が思わぬ事故やケガの恐れがあります。</li> <li>・日差しが強い場所で長時間使用しないでください。サークル内の温度が高くなる場合があります。</li> <li>・サークルに直射日光又は熱が当たらないように注意してください。</li> <li>・フローリング等でのご使用は床に傷が付く恐れがありますのでご注意ください。</li> <li>・業務用、団体用では使用しないでください。</li> <li>・定期的に各部が緩んでいないか、部品が壊れていないか点検してください。</li> <li>・本体は確実に組み立てられ、固定した状態で必ず使用してください。</li> </ul>	

## 各部の名称・組立方法

### 各部の名称

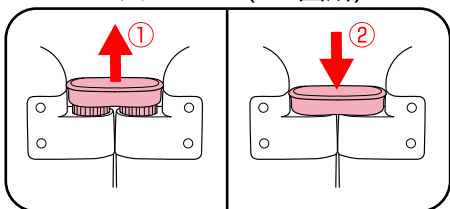


### 組立方法

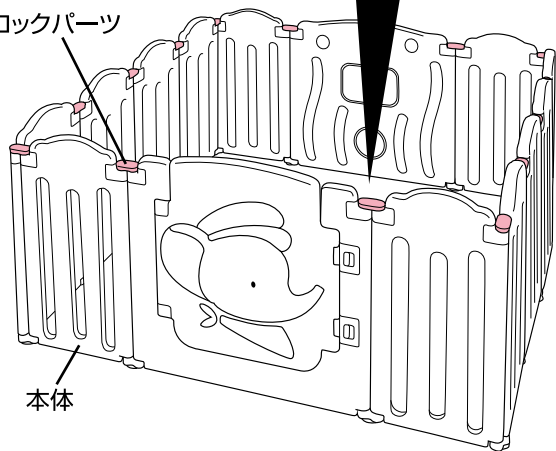


## サークルの形状変更方法

ロックパーツ(14箇所)



ロックパーツ



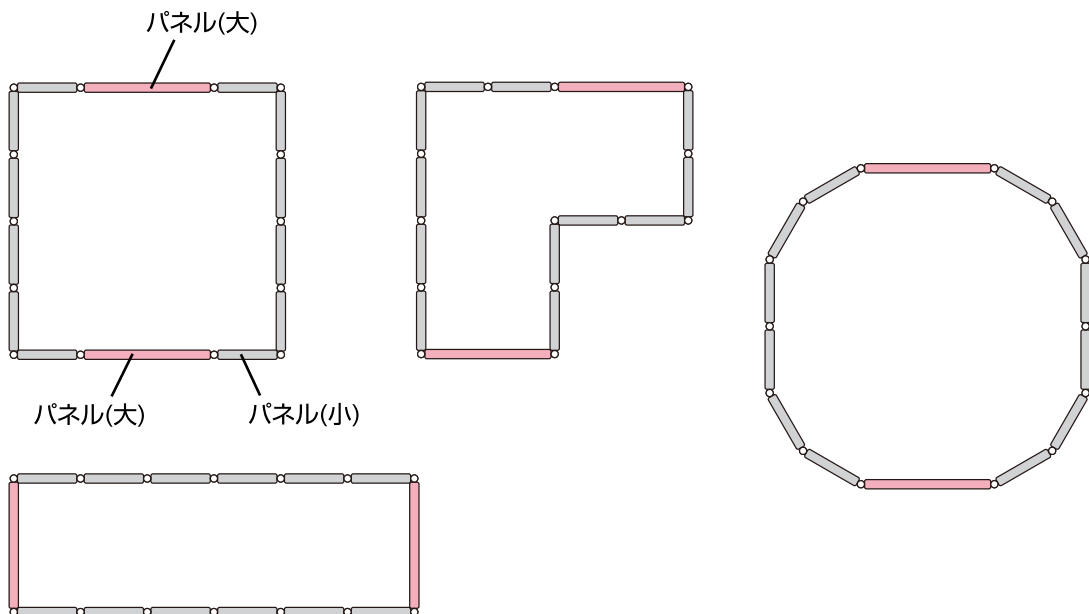
本体

- ①サークルの形状を変更する場合は、全てのロックパーツ(14箇所)を上げてから変更してください。
- ②変更後は必ず全てのロックパーツを下げて固定してください。

**警告**

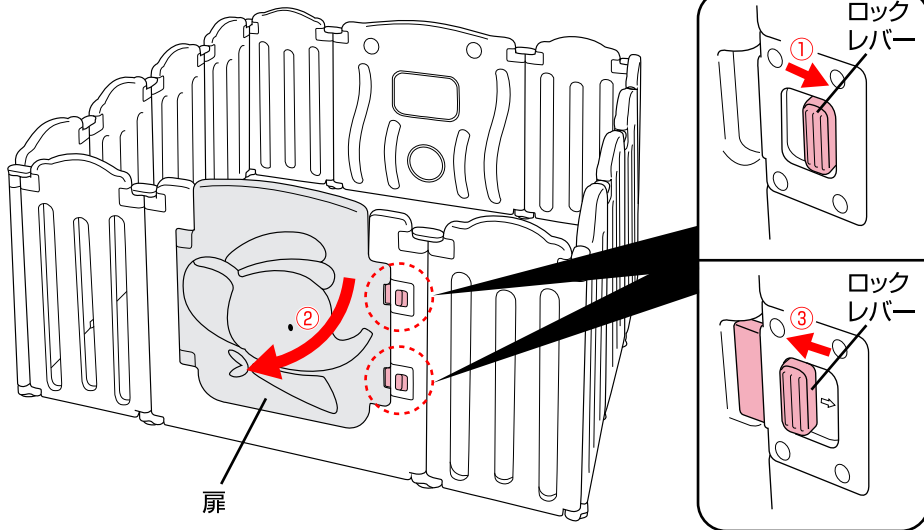
- ・近くにお子様がいなくても必ず確認してから行なってください。
- ・全てのロックパーツが下がっており、全体が固定されていることを必ず確認してからご使用ください。
- ・ロックパーツを上げる時に固い場合がありますので指等を挟まないようにご注意ください。

- ・サークルは様々な形状に変更することができます。



## 使用方法

### 扉の開閉方法

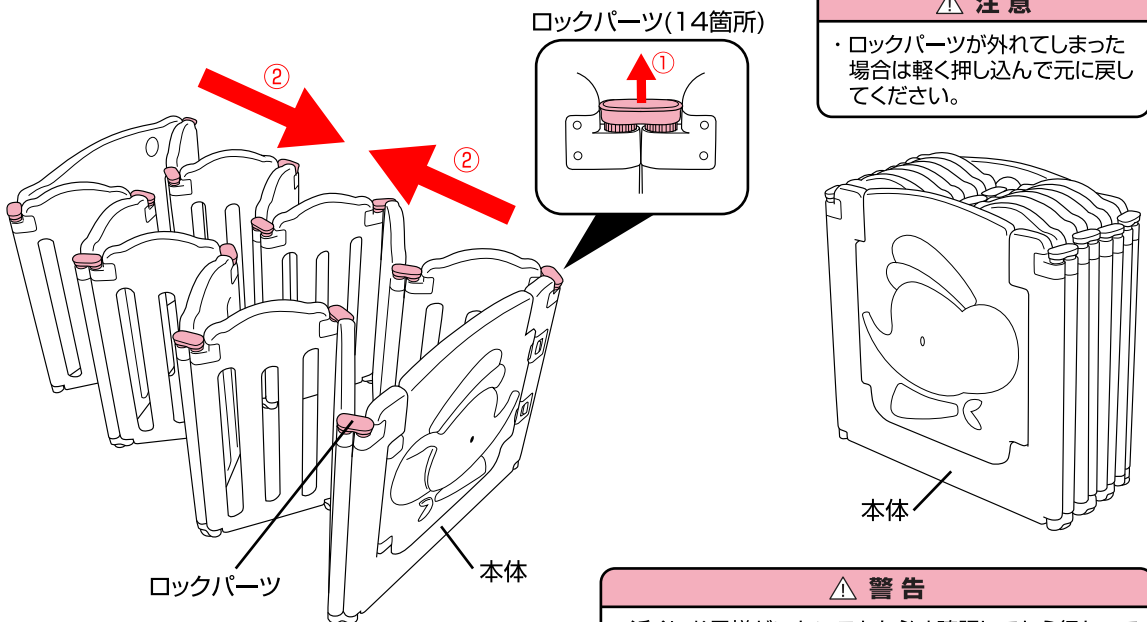


- ・ 本体の扉を開く場合は、①上下のロックレバーを矢印方向へスライドしてから②扉を開いてください。
- ③扉を閉めた後は必ず上下のロックレバーをかけてください。

#### ⚠ 警告

- ・ お子様が本体の中で遊ばせる場合は必ず扉を閉めて、上下のロックレバーをかけてください。
- ・ 扉の開閉時に指等を挟まないように注意してください。

### 折り畳み方法



#### ⚠ 注意

- ・ ロックパーツが外れてしまった場合は軽く押し込んで元に戻してください。

- ・ ①全てのロックパーツ(14箇所)を上げてください。
- ②本体を折り畳んでください。

#### ⚠ 警告

- ・ 近くにお子様がないことを必ず確認してから行ってください。
- ・ ロックパーツを上げる時に固い場合がありますので指等を挟まないようにご注意ください。

### お手入れ方法

- ・汚れている部分は、湿らせた布等で拭き取った後、乾いた布等で水分を拭き取ってください。
- ・研磨剤、溶剤(ベンジン、シンナー等)は決して使用しないでください。
- ・定期的に各部が緩んでいないか、部品が壊れていないか点検してください。

### 保管について

- ・本体をビニール袋等に入れ、直射日光の当たらない、冷暗所に保管してください。
- ・本体をスモッグ、水、雨、雪等にさらさないよう注意してください。
- ・本体を長時間、直射日光に当てたり、湿気の多い場所に放置したりしないでください。
- ・本体は乾燥している場所に置いてください。
- ・故障や変形の原因になりますので、上に荷物を置いたり、圧力が加わるような状態で保管しないでください。

### 修理・廃棄について

- ・製品の修理についてはお客様が直接修理に携わることはしないで下記のお客様サービスまでお問合せください。
- ・製品の廃棄については各地方自治体の処分方法に従ってください。
- ・環境保護のため、指示された場所以外には放置しないでください。

#### 〈お客様サービス〉

TEL. 0568-67-5701

受付時間：平日10時～17時(土日祝日は除く)

# 保証書

〈保証規定〉 ○本保証書は日本国内においてのみ有効です。(This warranty is valid only in Japan)  
海外でご使用頂いている場合、修理サービスはいたしかねます。

- 1.正常なご使用状態において製造上の不備により故障及び損傷した場合は、お買い上げ日から保証期間内、無料にて修理いたします。
- 2.次のような場合は、保証期間内でも有料修理となります。
  - ・お客様の誤使用、または改造や不当な修理による故障及び損傷
  - ・火災、地震、水害、落雷、その他の天災地変による故障及び損傷
  - ・本保証書の提示がない場合
  - ・本保証書に購入年月日付きのお買い上げ店印、もしくはレシートや納品書などの購入年月日の解る書類の添付がないもの
  - ・中古品、譲渡品、レンタル品でのご使用につきましては、無償修理のご対応は致しかねますのでご了承ください。
  - ・お買い上げ後の輸送、移動、落下等による故障及び損傷の場合
  - ・車輪やハンドグリップの自然磨耗等、消耗部品が消耗し、取り替えを要する場合
  - ・生地やプラスチック等の自然劣化による変色、傷や汚れ
- 3.次のような場合は、保証期間内であっても修理できない場合があります。
  - ・製造中止の製品で、部品の在庫がなくなった場合
  - ・不正改造による修理不能になった場合
  - ・木部の折損、塗装のはがれ等

品名	ベビーサークル 折りたたみ コロコロランド (キャプテンぞうさん)	保証期間	お買い上げ日より1年間 (ただし保証規定による)		
お客様	お名前	お買い上げ日	年	月	日
	ご住所	TEL			

※保証期間中に部品の欠品、不良加工など弊社の責任によるもの、取扱説明書や注意書きにしたがった正常な使用状態で故障した場合には、保証規定にもとづき無償修理をいたします。

※修理箇所の保証期間は3ヶ月です。

※本書は再発行いたしませんので大切に保管してください。

- ・説明書内のイラストと実際の商品とでは多少形状が異なる場合があります。
- ・取扱説明書内に誤りや記載もれ等がございましたら下記のお客様サービスまでご連絡ください。
- ・製品の品質向上のため予告なしに仕様変更する場合がございますので、あしからずご了承ください。

※お気付きの点がございましたら下記までお問合せください。

〈発売元〉 **株式会社カトージ**  
〒484-0894  
愛知県犬山市羽黒北金屋39-2  
<https://www.katoji.co.jp/>

〈お客様サービス〉  
TEL. 0568-67-5701  
受付時間：平日10時～17時(土日祝日は除く)