

KATOJI

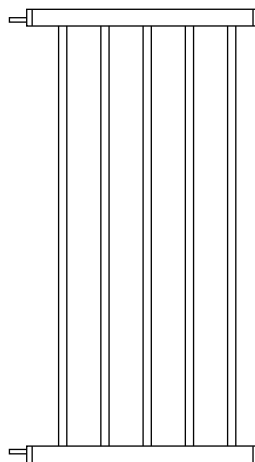
ゲート用 追加フレームSH・Lサイズ

(プレミアムインテリアゲート用)

取扱説明書

この度は弊社製品をお買い上げいただき誠にありがとうございます。

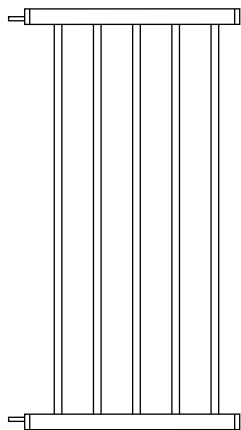
ご使用前に本取扱説明書をよく読み、正しく使用してください。説明書を読んだ後はいつでも取り出せる場所に大切に保管してください。



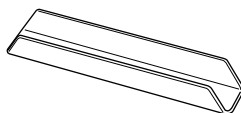
ゲート用 追加フレームSH・Lサイズ

使用方法

使用部品・取付サイズ

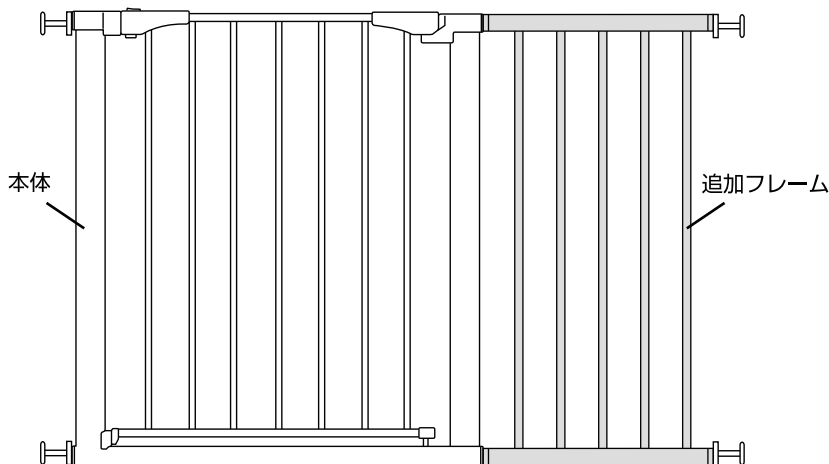


追加フレームLサイズ×1



補強カバー×1

追加フレームを付けた場合の取付サイズ：110～118cm

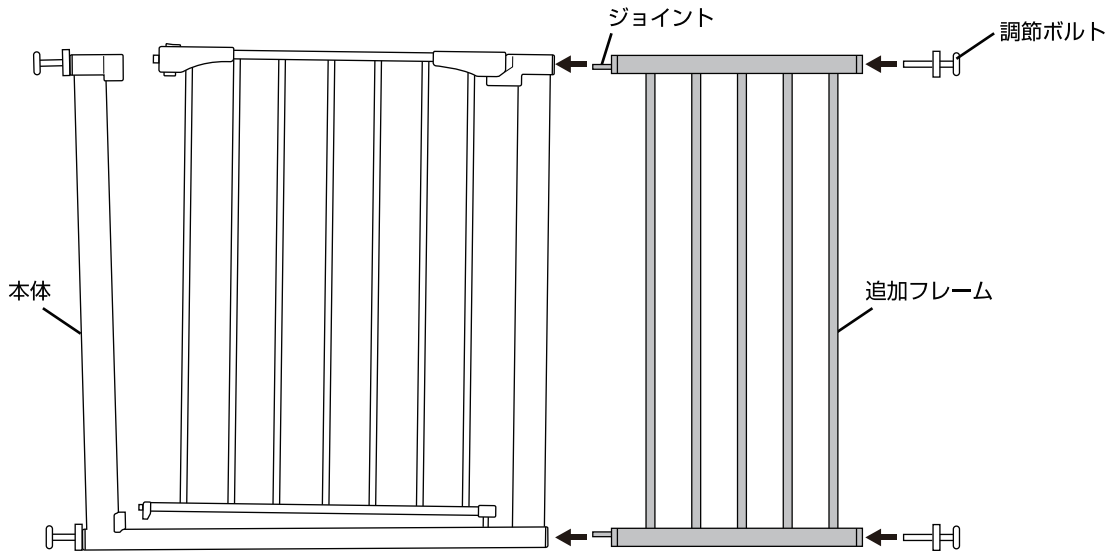


警告

・追加フレームを2つ以上取り付けることはできません。

取付方法

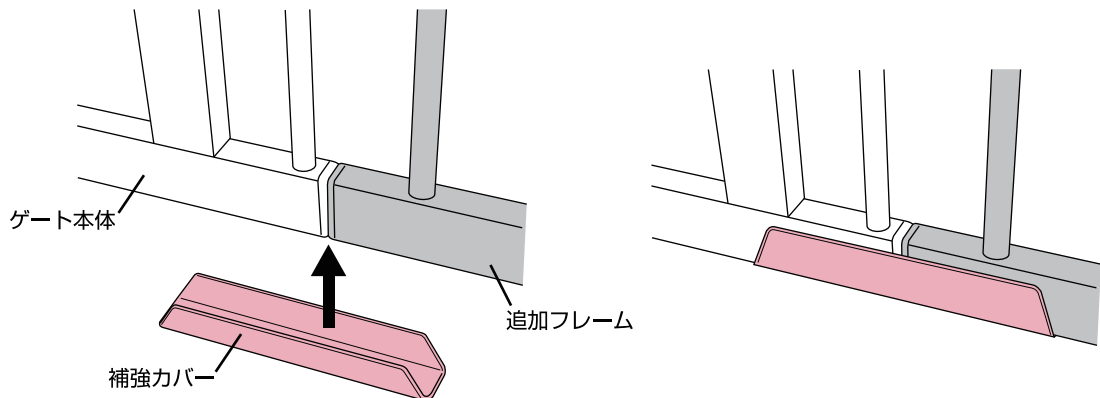
- 1** ・追加フレームのジョイント部を本体に差し込み、追加フレームに調節ボルトを差し込んでください。
・追加フレームは本体の左右どちら側でも取り付けることができます。



警告

・追加フレームが確実に取り付けられていることを必ず確認してください。

- 2** ・本体と追加フレームのつなぎ目の下に補強カバーをかぶせてください。



その他

お手入れ方法

- ・汚れている部分は水で湿らせたタオル等で軽く拭いた後、乾いたタオル等で水分を完全に拭き取ってください。
- ・研磨剤、溶剤(ベンジン、シンナー等)は決して使用しないでください。
- ・定期的に各部が緩んでいないか、部品が壊れていないか点検してください。

保管について

- ・製品をビニール袋等に入れ、直射日光の当たらない、冷暗所に保管してください。
- ・製品をスモッグ、水、雨、雪等にさらさないよう注意してください。
- ・製品を長時間、直射日光に当てたり、湿気の多い場所に放置したりしないでください。
- ・製品は乾燥している場所に置いてください。
- ・故障や変形の原因になりますので、上に荷物を置いたり、圧力が加わるような状態で保管しないでください。

修理・廃棄について

- ・製品の修理についてはお客様が直接修理に携わることはしないで下記のお客様サービスまでお問合せください。
- ・製品の廃棄については各地方自治体の処分方法に従ってください。
- ・環境保護のため、指示された場所以外には放置しないでください。

- ・説明書内のイラストと実際の商品とでは多少形状が異なる場合があります。
- ・取扱説明書内に誤りや記載もれ等がございましたら下記のお客様サービスまでご連絡ください。
- ・製品の品質向上のため予告なしに仕様変更する場合がございますので、あしからずご了承ください。

※お気付きの点がございましたら下記までお問合せください。

〈発売元〉 **株式会社カトージ**
〒484-0894
愛知県犬山市羽黒北金屋39-2
<https://www.katoji.co.jp/>

〈お客様サービス〉
TEL. 0568-67-5701
受付時間：平日10時～17時(土日祝日は除く)