

KATOJI

木製ハイチェア スワルン

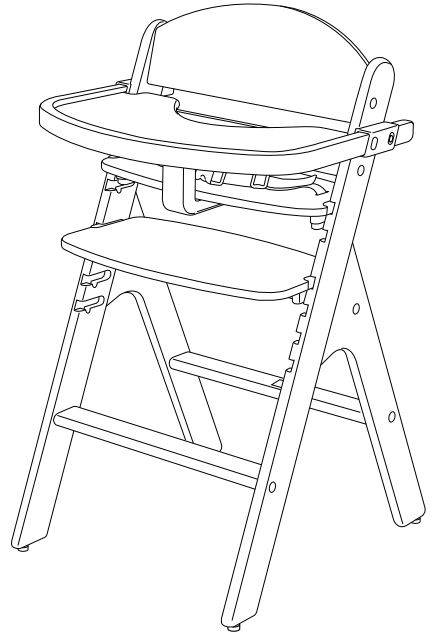
取扱説明書・保証書

〈使用対象年齢〉

- ・生後7ヵ月頃(お座りができるようになって)から60ヶ月までのお子様にご使用ください。足乗せを座面にすると大人の方(体重60kgまで)でも使用することができます。

この度は弊社製品をお買い上げいただき誠にありがとうございます。

ご使用前に本取扱説明書をよく読み、正しく使用してください。説明書を読んだ後はいつでも取り出せる場所に大切に保管してください。



目次

はじめに

警告・注意・表示について 1

使用上の注意

警告 1
注意 2

各部の名称・使用部品

各部の名称 2
使用部品 2

使用方法

組立方法 3
シートベルトの使用方法 8
脚裏アジャスターの使用方法 8

その他



お手入れ方法 9
保管について 9
修理・廃棄について 9


保証書

保証書 10


はじめに

警告・注意・表示について

表示	表示の内容
 警告	誤った取り扱いをすると、人が死亡または重症を負う可能性が想定されます。
 注意	誤った取り扱いをすると、人が傷害を負ったり、物的損害が生じる可能性が想定されます。

表示	表示の内容
 ポイント	製品の取り扱いについての便利なポイントをご説明しております。

使用上の注意

 警告	誤った取り扱いをすると、人が死亡または重症を負う可能性が想定されます。
<ul style="list-style-type: none">取扱説明書通りに組立て、使用してください。生後7ヵ月頃(お座りができるようになって)から60ヵ月までのお子様にご使用ください。足乗せを座面にすると大人の方(体重60kgまで)でも使用することができます。生後36ヵ月未満の乳幼児が使用する場合は必ず保護者の方が付き添い、テーブル、ガード、シートベルトを必ず付けて使用してください。本体を使用する際は、必ず保護者の方が付き添ってください。シートベルトは、ねじれていないことを必ず確認してください。テーブルの上にお子様に乗らないようにしてください。テーブルが取り付けられていても、必ずガードを付けて、シートベルトを締めてください。お子様が身体をテーブルから乗り出さないように注意してください。用途(お子様を座らせること)以外に使用しないでください。保護者の方が組立て及び使用を行ってください。いすに座らせたお子様を放置しないでください。同時に2人以上のお子様を座らせないでください。お子様を座らせたり、降ろしたりする際のテーブル、シートベルトの着脱は必ず保護者の方が行ってください。水平、平たんでストーブ等の危険物のない安全な場所で使用してください。座面および足乗せにお子様を立たせないでください。お子様を乗せている時はいすを持ち上げたり、移動したりしないでください。お子様が足乗せを踏台にしていすに乗り降りする場合は、必ず保護者の方が付き添ってください。各部分に緩みがないことや、各部に破損等がないことを確認してから使用してください。本体を使用する前に座面、足乗せが確実に固定されていることを必ず確認してください。背もたれにタオル、毛布等を敷いてのご使用はお子様か滑り落ちる可能性がありますので使用しないでください。お子様がテーブルを足で蹴るなどして転倒したり、転倒の原因になるようなものを近くに置かないでください。外から力を加えると転倒の危険性があります。外から手をかけたり、よじ登ったりしないように注意してください。万が一、本体に破損、故障のあった場合にはご使用にならないでください。本体に破損がないか、ネジが緩んでいないか定期的に確認してください。当社が承認していない部品は使用しないでください。当社から送られてきた部品や当社が認めた交換部品以外は使用しないでください。本体に付属している梱包材(ビニール袋等)は窒息等の事故につながる恐れがありますので、お子様の手の届かない場所に保管するか廃棄するようにしてください。	

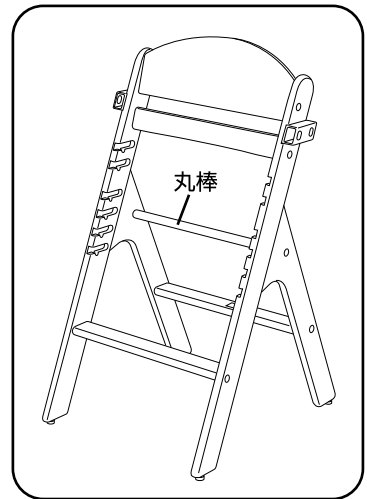
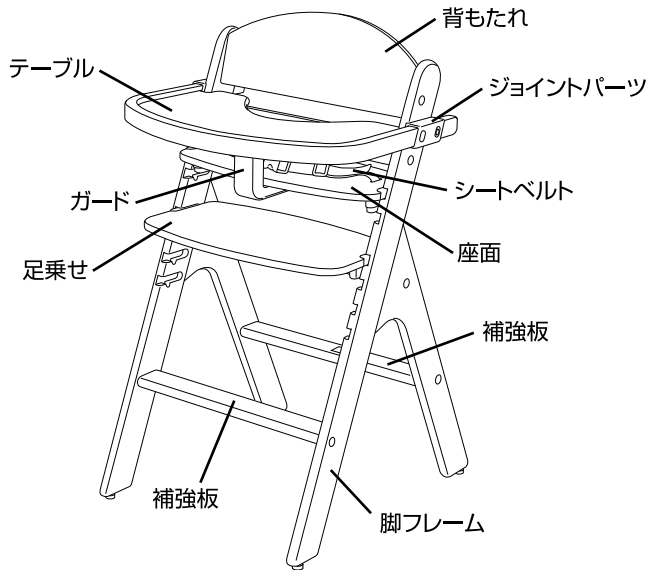
⚠ 注意

誤った取り扱いをすると、人が傷害を負ったり、物的損害が生じる可能性が想定されます。

- ・ テーブルを取り外した場合に、ジョイントパーツの取付穴等で怪我をしないように注意してください。
- ・ いすに直射日光又は熱が当たらないように注意してください。
- ・ フローリング等でのご使用は床に傷が付く恐れがありますのでご注意ください。
- ・ 業務用、団体用では使用しないでください。
- ・ 定期的に各部が緩んでいないか、部品が壊れていないか点検してください。
- ・ 本体は確実に組み立て、固定した状態で必ず使用してください。
- ・ ネットオークション、フリマサイト、リサイクルショップ等の中古品などは使用状況や保管状況、修理履歴が不明であり、ご使用にあたり安全性を保証できません。なお中古品につきましては、弊社の保証対象から除外されます。

各部の名称・使用部品

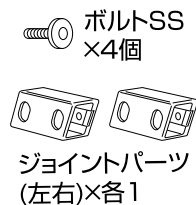
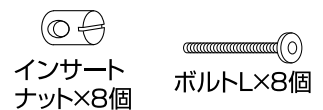
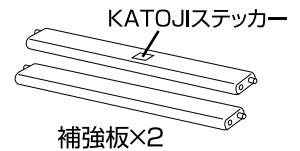
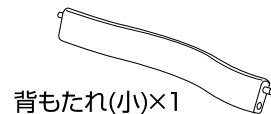
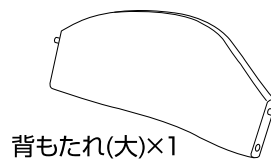
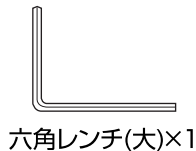
各部の名称



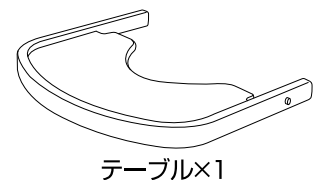
使用部品

⚠ 注意

- ・ 製品を取り出した後は全ての部品が揃っているか必ず確認してください。

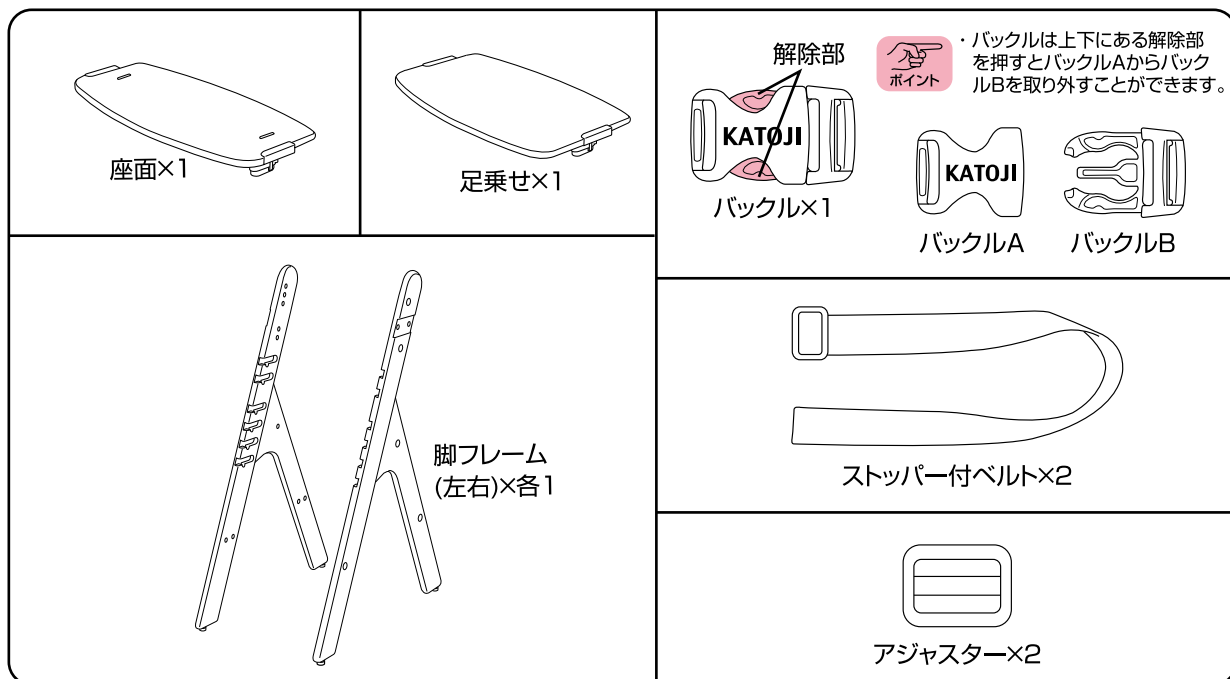


※ボルトMは丸棒に付いています。

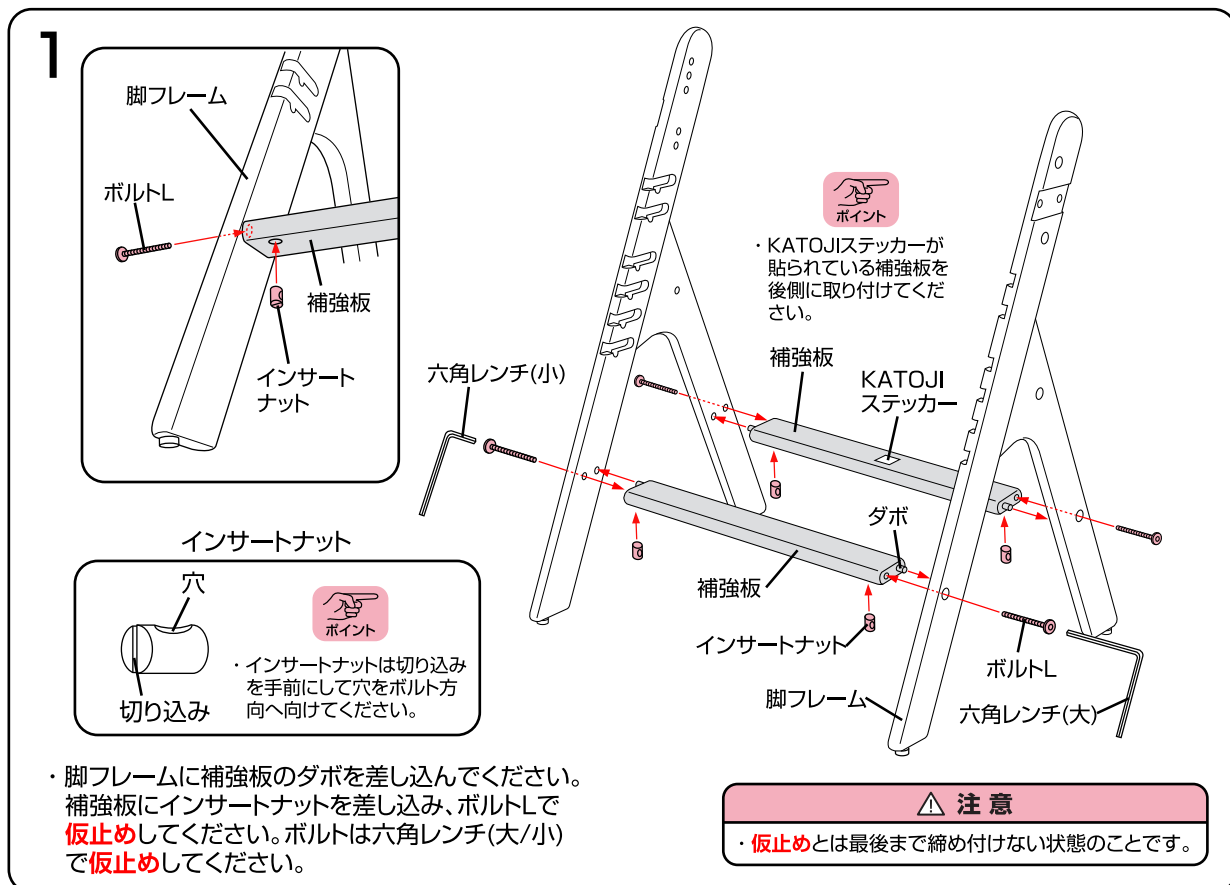


使用部品・使用方法

使用部品



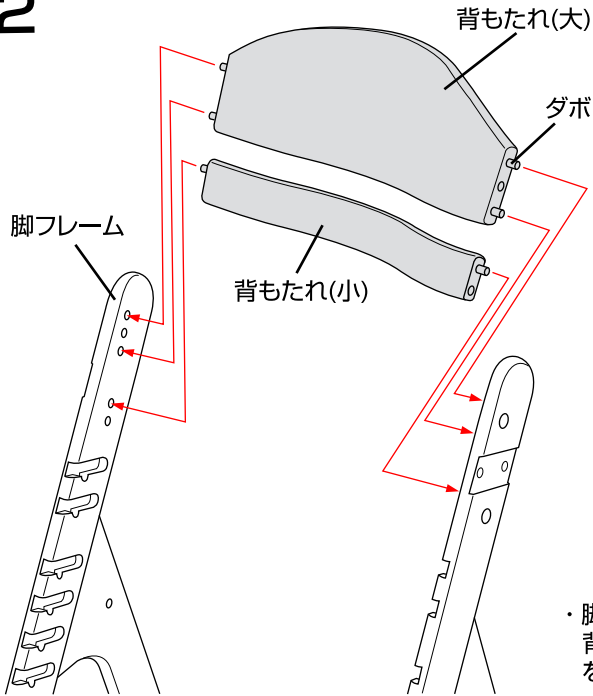
組立方法



使用方法

組立方法

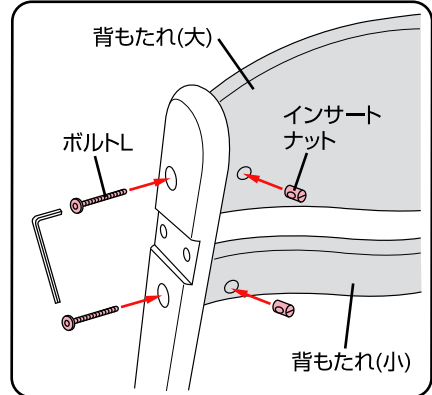
2



インサートナット

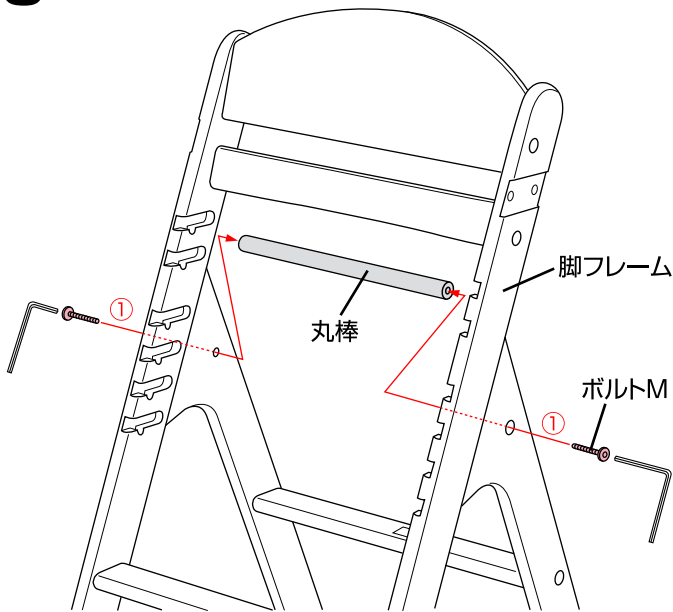


・インサートナットは切り込みを手前にして穴をボルト方向へ向けてください。

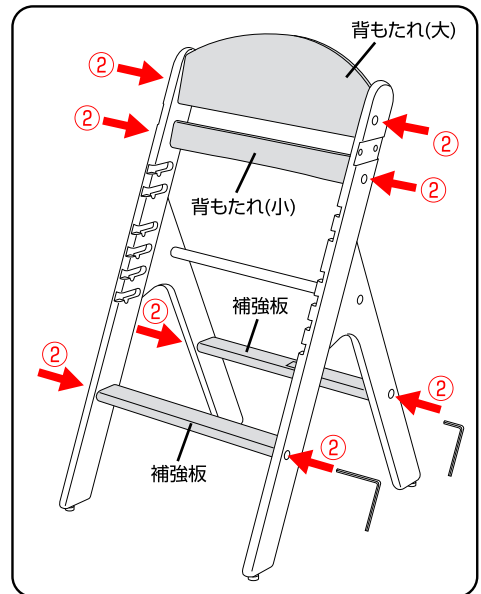


・脚フレームに背もたれ(大/小)のダボを差し込みます。背もたれの裏側からインサートナットを差し込み、ボルトLを六角レンチ(大/小)で**反止め**してください。

3



- ①丸棒を脚フレームにボルトMで**最後まで確実に締め付けてください。**
- ②図1、2で**反止め**したボルトを六角レンチ(大/小)で下側から順番に**最後まで確実に締め付けてください。**

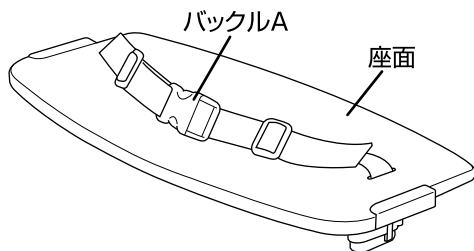


警告

・全てのボルトが確実に固定されていることを必ず確認してください。

組立方法

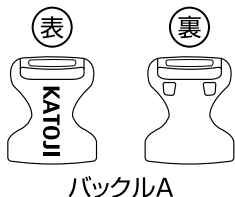
4



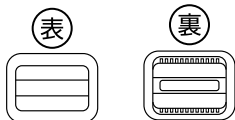
- ・下記のように座面、アジャスター、バックルAにストッパー付ベルトを通してください。
- ①座面の裏側からストッパー付ベルトを通してください。
- ②アジャスターに通してください。
- ③バックルAに通してください。
- ④再度アジャスターに通してください。



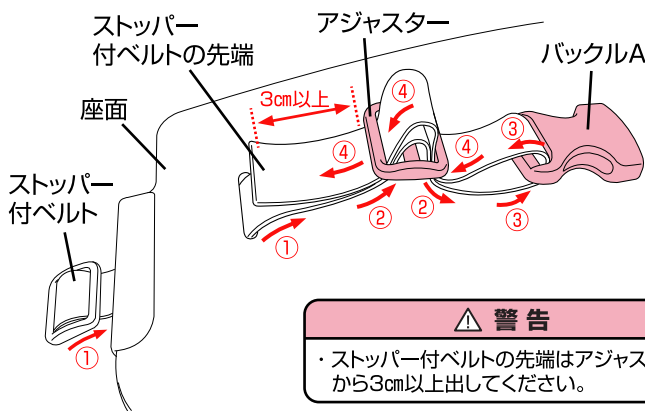
・表裏の向きに注意してください



バックルA



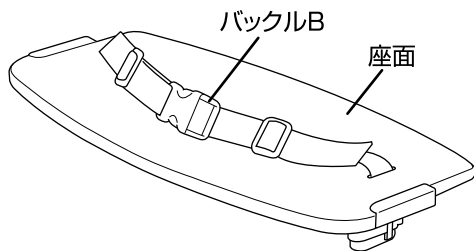
アジャスター



警告

・ストッパー付ベルトの先端はアジャスターから3cm以上出してください。

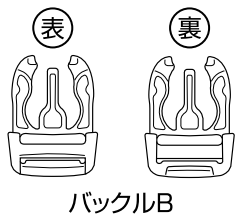
5



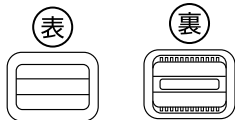
- ・下記のように座面、アジャスター、バックルBにストッパー付ベルトを通してください。
- ①座面の裏側からストッパー付ベルトを通してください。
- ②アジャスターに通してください。
- ③バックルBに通してください。
- ④再度アジャスターに通してください。



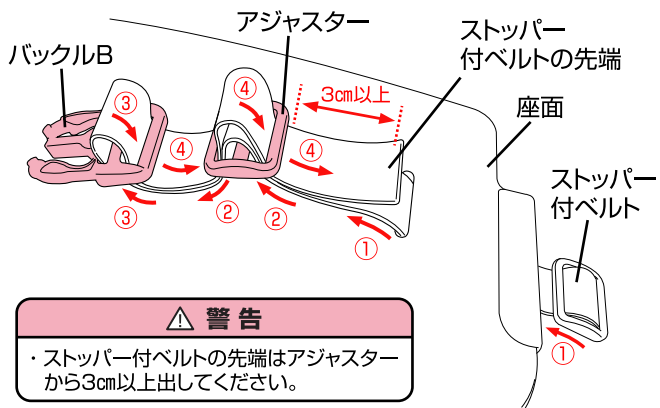
・表裏の向きに注意してください



バックルB



アジャスター



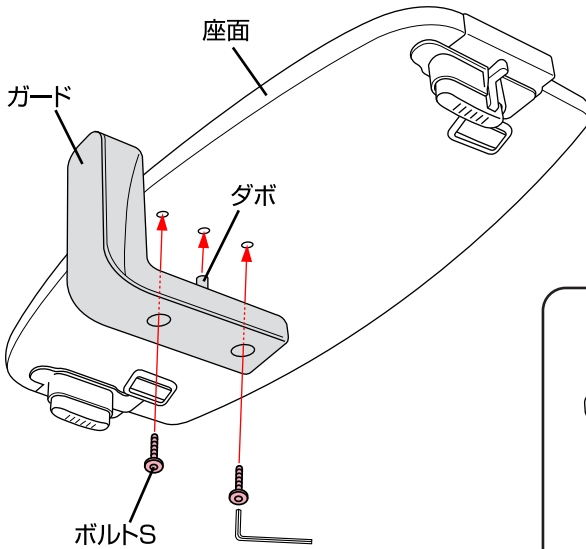
警告

・ストッパー付ベルトの先端はアジャスターから3cm以上出してください。

使用方法

組立方法

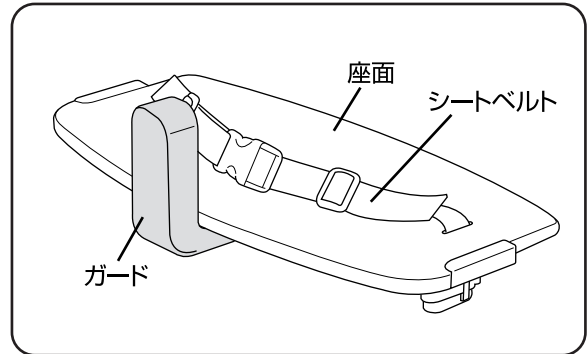
6



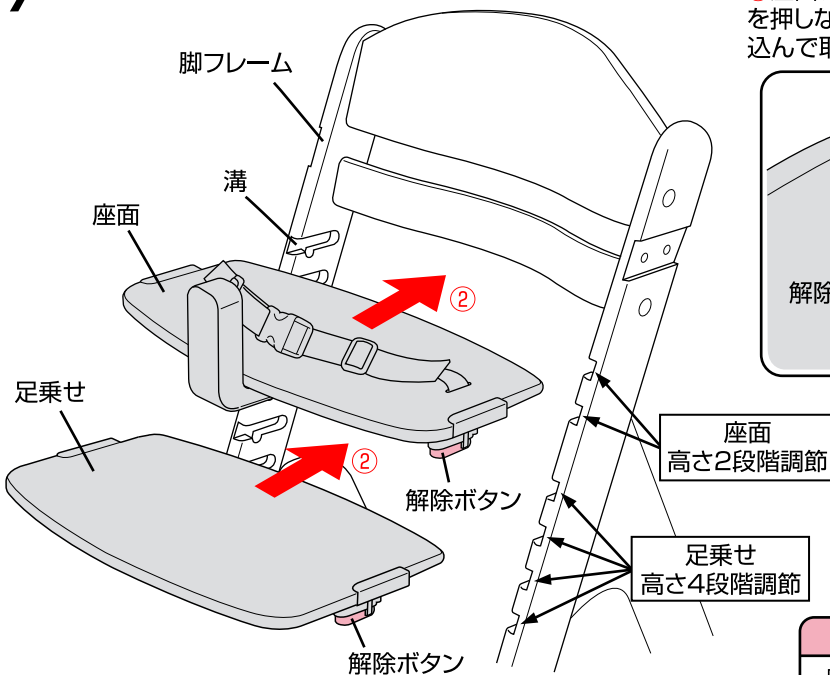
- ・ガードのダボを座面裏側の穴に差し込み、ボルトSで確実に締め付けてください。ボルトは六角レンチ(大/小)で締め付けてください。

⚠ 警告

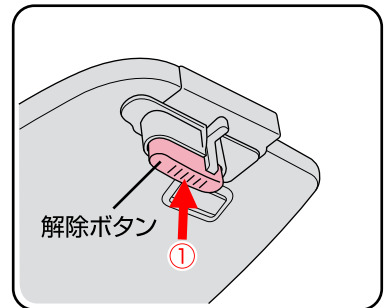
- ・ガードが確実に固定されていることを必ず確認してください。
- ・36ヶ月未満の乳幼児が使用する場合はテーブル、ガード、シートベルトを必ず使用してください。



7



- ・①座面、足乗せの両側にある解除ボタンを押しながら、②脚フレームの溝に差し込んで取り付けてください。



・足乗せを座面として使用すると大人の方(体重60kgまで)でも使用可能です。

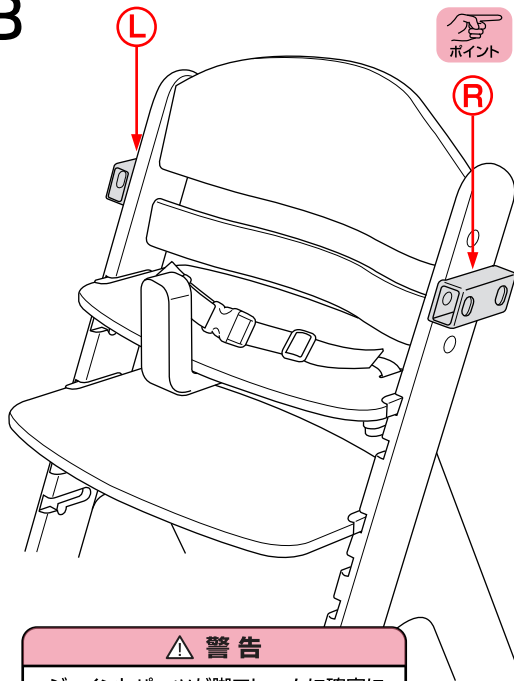
⚠ 警告

- ・座面、足乗せが脚フレームの溝に確実に固定されていることを必ず確認してください。

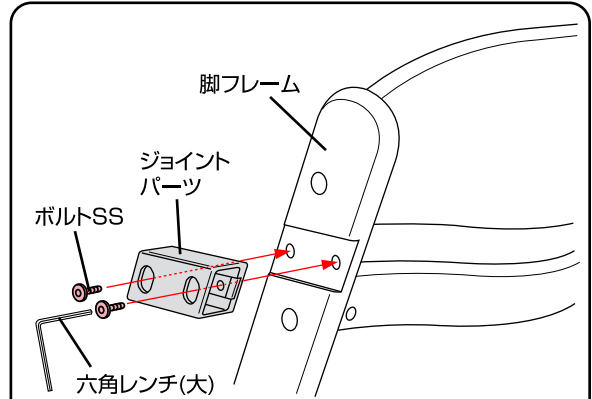
使用方法

組立方法

8



- ・ジョイントパーツの内側にL、Rの表示がありますので図の位置に取り付けてください。
- ・L、Rの表示が上下逆さまにならないようご注意ください。



- ・ジョイントパーツを脚フレームにボルトSSで最後まで確実に締め付けてください。

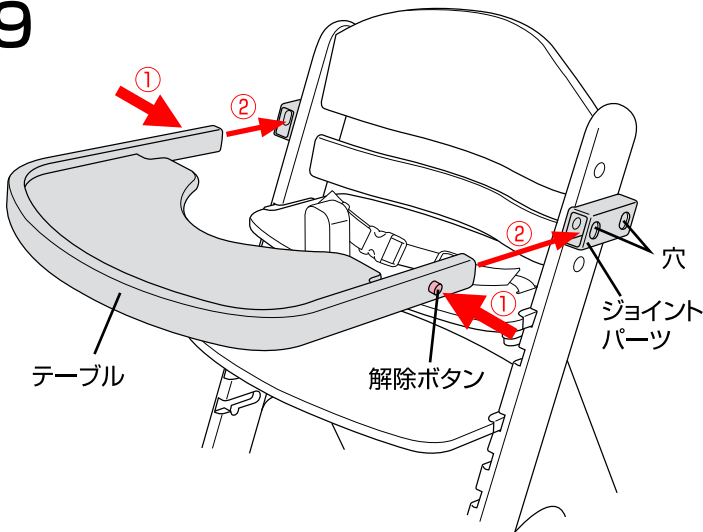
⚠ 注意

- ・ボルトSSは必ず六角レンチ(大)で締め付けてください。

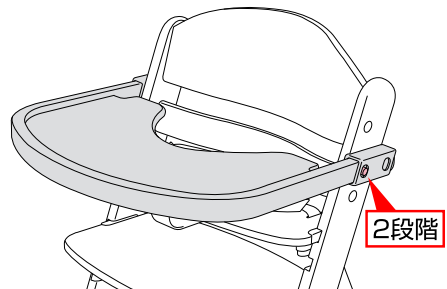
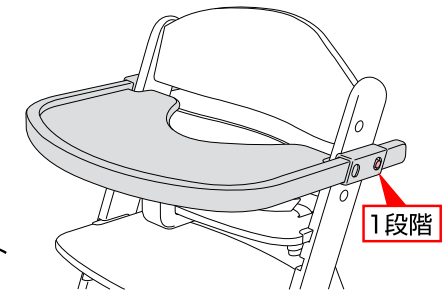
⚠ 警告

- ・ジョイントパーツが脚フレームに確実に固定されていることを必ず確認してください。

9



- ・テーブルの位置は成長に合わせて前後2段階に調節することができます。



- ・①テーブル両側にある解除ボタンを押しながら、
- ・②ジョイントパーツに差し込み、ジョイントパーツの穴から解除ボタンを出してください。

⚠ 警告

- ・テーブルが確実に固定されていることを必ず確認してください。
- ・36ヶ月未満の乳幼児が使用する場合は必ずテーブル、ガード、シートベルトを使用してください。

⚠ 注意

- ・テーブルを組み立てる際に手や指を挟まないように注意してください。

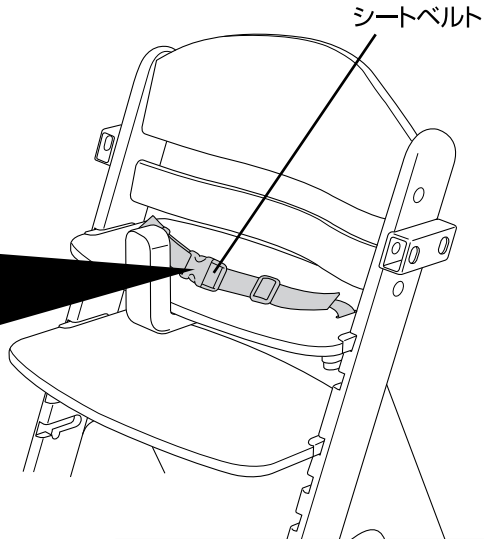
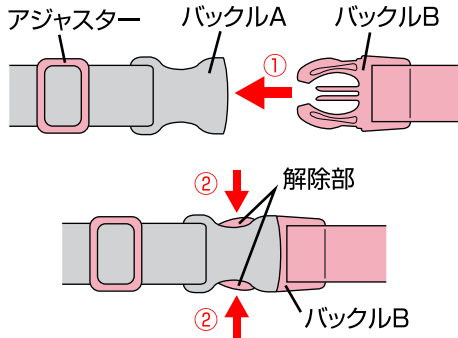
使用方法

シートベルトの使用方法



ポイント

・アジャスターでシートベルトの長さを調節することができます。

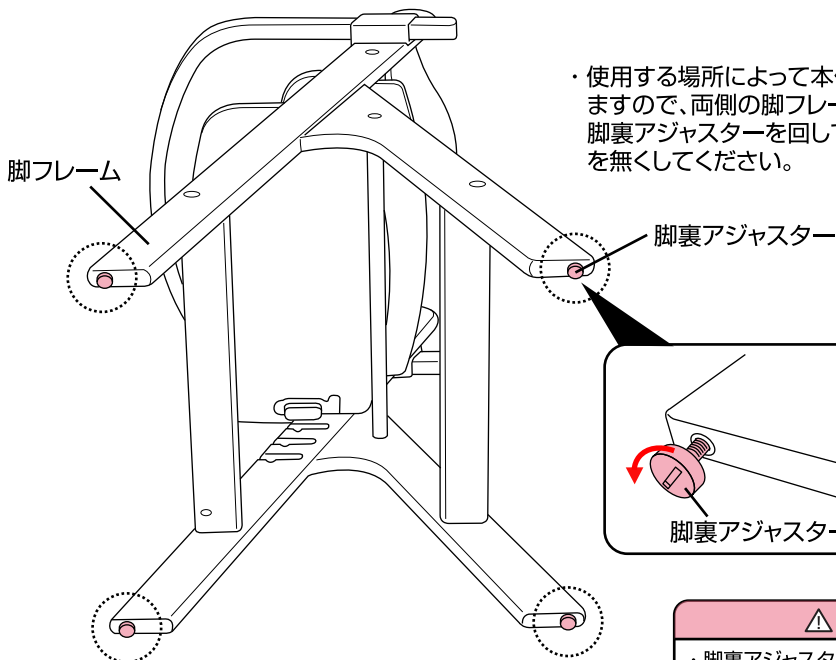


警告

- ①シートベルトを取り付ける場合は、バックルAにBを差し込んでください。
- ②シートベルトを取り外す場合は、バックルBの上下にある解除部を押してください。

- ・36ヶ月未満の乳幼児が使用する場合は必ずテーブル、ガード、シートベルトを使用してください。
- ・シートベルトが確実に固定されていることを必ず確認してください。

脚裏アジャスターの使用方法



- ・使用する場所によっては本体ががたつく場合がありますので、両側の脚フレームの裏側に付いている脚裏アジャスターを回して長さを調節し、がたつきを無くしてください。

注意

- ・脚裏アジャスターで床が傷付く恐れがありますのでご注意ください。

お手入れ方法

- ・汚れている部分は、湿らせた布等で拭き取った後、乾いた布等で水分を拭き取って下さい。
- ・乾かす際にドライヤーを使用しないで下さい。
- ・カビが発生する恐れがありますので、よく乾かしてからご使用下さい。
- ・研磨剤、溶剤（ベンジン、シンナー等）は決して使用しないで下さい。
- ・定期的に各部が緩んでいないか、部品が壊れていないか点検して下さい。

保管について

- ・本体をビニール袋等に入れ、直射日光の当たらない、冷暗所に保管してください。
- ・本体をスモッグ、水、雨、雪等にさらさないよう注意して下さい。
- ・本体を長時間、直射日光に当てたり、湿気の多い場所に放置したりしないで下さい。
- ・本体は乾燥している場所に置いて下さい。
- ・故障や変形の原因になりますので、上に荷物を置いたり、圧力が加わるような状態で保管しないでください。

修理・廃棄について

- ・製品の修理についてはお客様が直接修理に携わることはしないで下記のお客様サービスまでお問合せください。
- ・製品の廃棄については各地方自治体の処分方法に従ってください。
- ・環境保護のため、指示された場所以外には放置しないでください。

〈お客様サービス〉

TEL. 0568-67-5701

受付時間：平日10時～17時(土日祝日は除く)

保証書

〈保証規定〉 ○本保証書は日本国内においてのみ有効です。(This warranty is valid only in Japan)
海外でご使用頂いている場合、修理サービスはいたしかねます。

1. 正常なご使用状態において製造上の不備により故障及び損傷した場合は、お買い上げ日から保証期間内、無料にて修理いたします。
2. 次のような場合は、保証期間内でも有料修理となります。
 - ・ お客様の誤使用、または改造や不当な修理による故障及び損傷
 - ・ 火災、地震、水害、落雷、その他の天災地変による故障及び損傷
 - ・ 本保証書の提示がない場合
 - ・ 本保証書に購入年月日付きのお買い上げ店印、もしくはレシートや納品書などの購入年月日の解る書類の添付がないもの
 - ・ 中古品、譲渡品、レンタル品でのご使用につきましては、無償修理のご対応は致しかねますのでご了承ください。
 - ・ お買い上げ後の輸送、移動、落下等による故障及び損傷の場合
 - ・ 車輪やハンドグリップの自然磨耗等、消耗部品が消耗し、取り替えを要する場合
 - ・ 生地やプラスチック等の自然劣化による変色、傷や汚れ
3. 次のような場合は、保証期間内であっても修理できない場合があります。
 - ・ 製造中止の製品で、部品の在庫がなくなった場合
 - ・ 不正改造による修理不能になった場合
 - ・ 木部の折損、塗装のはがれ等

品名	木製ハイチェア スワルン	保証期間	お買い上げ日より1年間 (ただし保証規定による)		
お客様	お名前	お買い上げ日	年	月	日
	ご住所	TEL			

※保証期間中に部品の欠品、不良加工など弊社の責任によるもの、取扱説明書や注意書きにしたがった正常な使用状態で故障した場合には、保証規定にもとづき無償修理をいたします。

※修理箇所の保証期間は3ヶ月です。

※本書は再発行いたしませんので大切に保管してください。

- ・説明書内のイラストと実際の商品とでは多少形状が異なる場合があります。
- ・取扱説明書内に誤りや記載もれ等がございましたら下記のお客様サービスまでご連絡ください。
- ・製品の品質向上のため予告なしに仕様変更する場合がございますので、あしからずご了承ください。

※お気づきの点がございましたら下記までお問合せください。

〈発売元〉 **株式会社カトージ**
〒484-0894
愛知県犬山市羽黒北金屋39-2
<https://www.katoji.co.jp/>

〈お客様サービス〉
TEL. 0568-67-5701
受付時間：平日10時～17時(土日祝日は除く)