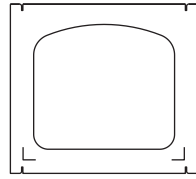
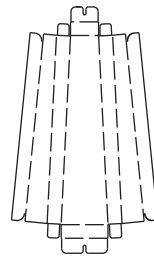


必要パーツ

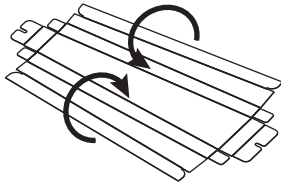


本体×1枚

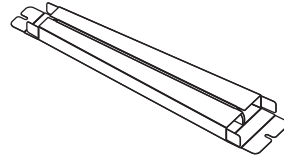


支柱×2本

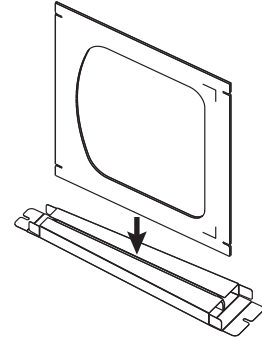
作り方



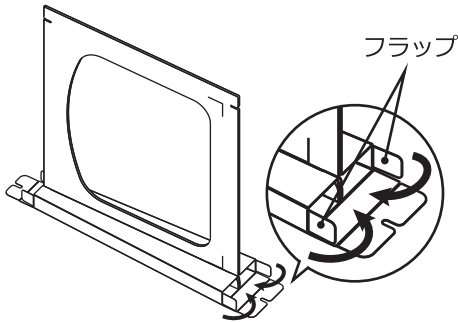
1.支柱を中央に向かって巻き込むように 全て山折りに折り曲げます。



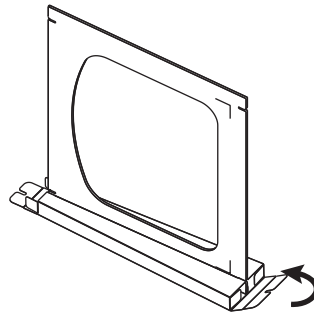
2.全ての角度が90°になるように しっかり折り曲げます。



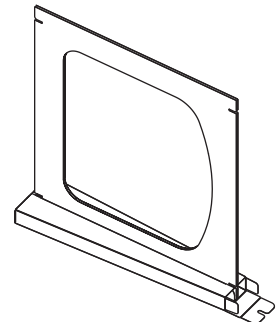
3.本体を図の向きに支柱の中央に差し込みます。



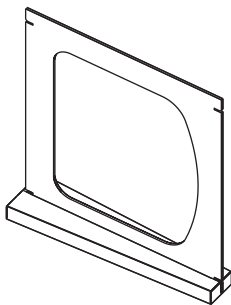
4.真っすぐに立てた状態で奥まで しっかり差し込みます。 フラップを内側へ折り曲げます。



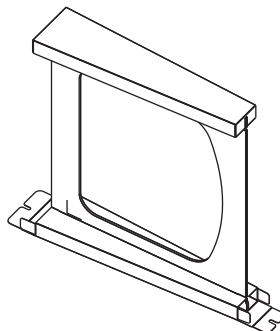
5.本体と支柱の溝に差し込むように フタを閉じます。



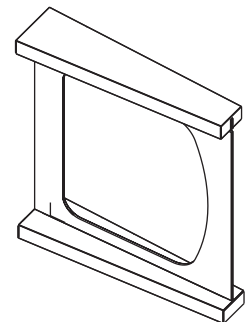
6.反対側も同じように フタを閉じます。



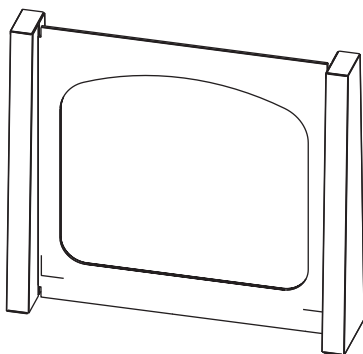
7.フタを奥までしっかりと差し込みます。



8.裏返して反対側も1~7同様取り付けます。



9.全てしっかり差し込みます。



10.図の向きに立てて完成です。

ご使用上の注意

- ・本品はダンボール製です。濡れると表面の波打ちや破損が起きる可能性があります。また、エアコンの当たる場所や梅雨時期は、強度が低下する恐れがあります。
- ・本品はおおよそ「6ヶ月」を目安にご使用ください。もし、何らかの不具合が出た場合、使用を中止してください。
- ・本品は数度の組み立てや分解は可能ですが、頻度を上げると強度が低下する恐れがあります。
- ・本品を重ねて使用しないでください。倒れる可能性があります。
- ・本品は飛沫感染を完全に防ぐものではありません。上部が開いていますのでマスクの着用は必要です。
- ・火気のそばに置かないでください。
- ・本品の上に物を置かないでください。
- ・水に濡れますと破損の原因になります。十分注意してご使用ください。
- ・濡れますと破損の原因になります。ご使用後に洗浄・消毒等しての再利用はしないでください。
- ・ご使用後は指定のゴミ箱に捨てていただき、自治体の条例に従って廃棄してください。

保管上の注意

- ・湿気のない清潔な場所に保管してください。
- ・乳幼児の届かない場所に保管してください。

- ・説明書内のイラストと実際の商品とでは多少形状が異なる場合があります。
- ・取扱説明書内に誤りや記載もれ等がございましたら下記のお客様サービスまでご連絡ください。
- ・製品の品質向上のため予告なしに仕様変更する場合がございますので、あしからずご了承ください。

※お気付きの点がございましたら下記までお問合せください。

〈発売元〉 **株式会社カトージ**
〒484-0894
愛知県犬山市羽黒北金屋39-2
<https://www.katoji.co.jp/>

〈お客様サービス〉
TEL. 0568-67-5701
受付時間：平日10時～17時(土日祝日は除く)