

KATOJI

【ベビーバウンサー取扱説明書】

使用する前に必ず説明書をお読みください。



説明書を読んだ後は大切に保管してください。
また、この製品を譲ったり、貸したりする時は
取扱説明書を一緒に付けてください。

〈目次〉

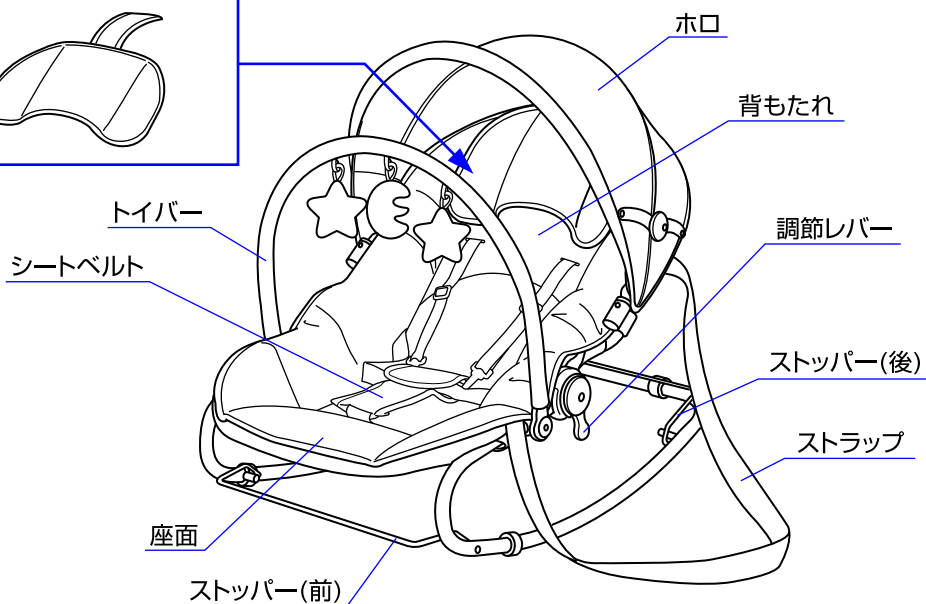
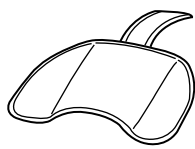
使用上の注意	2
各部の名称	2
使用部品	3
組立方法	3
各部の使用方法	4
・ 背もたれのリクライニング方法	
・ ストッパーの使用方法	
シートベルトの使用方法	5
シートの取外し方法 (洗濯時)	5
シート・ベルトカバー・ヘッドサポートのクリーニング方法	7
お手入れ方法	7
保証書	8

⚠ 使用上の注意

- ◆取扱説明書通りに組立て、使用してください。
- ◆用途(お子様を乗せること)以外に使用しないでください。
- ◆この商品は体重15kg(3才頃)までのお子様を使用してください。
- ◆首がすわっていない新生児の身体を起こして使用することは危険ですのでやめてください。
- ◆連続使用時間は1時間以内にしてください。
- ◆保護者が組立て及び操作を行ってください。
- ◆使用する前に両側の調節レバーが確実にロックされていることを必ず確認してください。
- ◆お子様が座面の上で立ち上がったり、暴れたりするのは危険ですのでご注意ください。
- ◆同時に2人以上のお子様を座らせないでください。
- ◆お子様を座らせたまま本体から離れないでください。
- ◆お子様を寝かせたり、座らせた状態での本体の持ち運び等は危険ですのでしないでください。
- ◆お子様を寝かせたり、座らせた状態でのリクライニングは危険ですのでしないでください。
- ◆使用中は必ずシートベルト(肩ベルト、腰ベルト、股ベルト)を着用してください。
- ◆水平、平坦な場所で周りにストーブ等の危険物がない場所でご使用ください。
- ◆階段の近くや床面から離れた場所等、転落の恐れのある場所では使用しないでください。
- ◆組立て時にホロやトイバー等を確実に取り付けてください。
- ◆ストラップが首に巻き付き、窒息事故につながる恐れがありますので、ストラップを使用しない時はシートの裏側でストラップを束ねて、ストラップカバーのテープバンドで止めてください。
- ◆本体のフレームは、金属パイプを使用しています。フローリング等でのご使用は床に傷がつく恐れがありますのでご注意ください。
- ◆本体が故障したり、部品が破損、紛失した場合は使用をやめてすぐ修理するようにしてください。
- ◆本体の分解、改造はしないでください。
- ◆本体に付属している梱包材(ビニール袋等)は窒息の事故につながる恐れがありますので、お子様の手の届かない場所に保管するか廃棄するようにしてください。

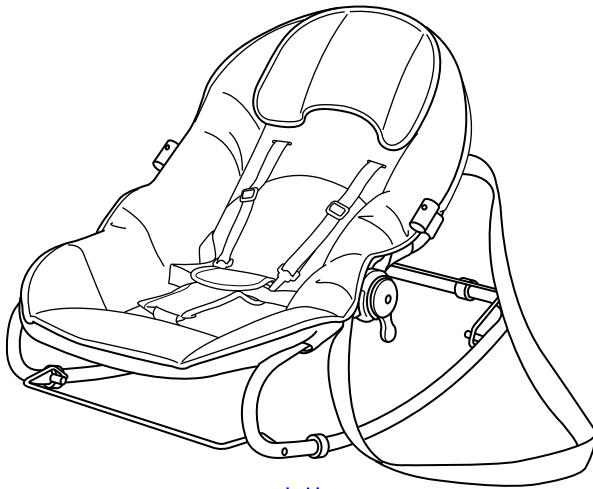
各部の名称

ヘッドサポート：着脱可能です。

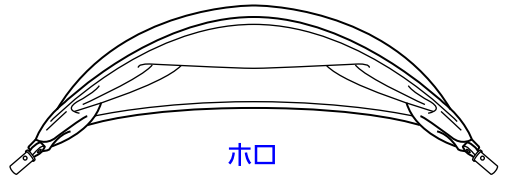


※トイバーの形状は機種によって異なる場合があります。
※説明書内のイラストと実際の商品とでは多少形状が異なる場合があります。

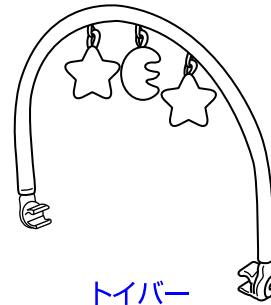
使用部品



本体



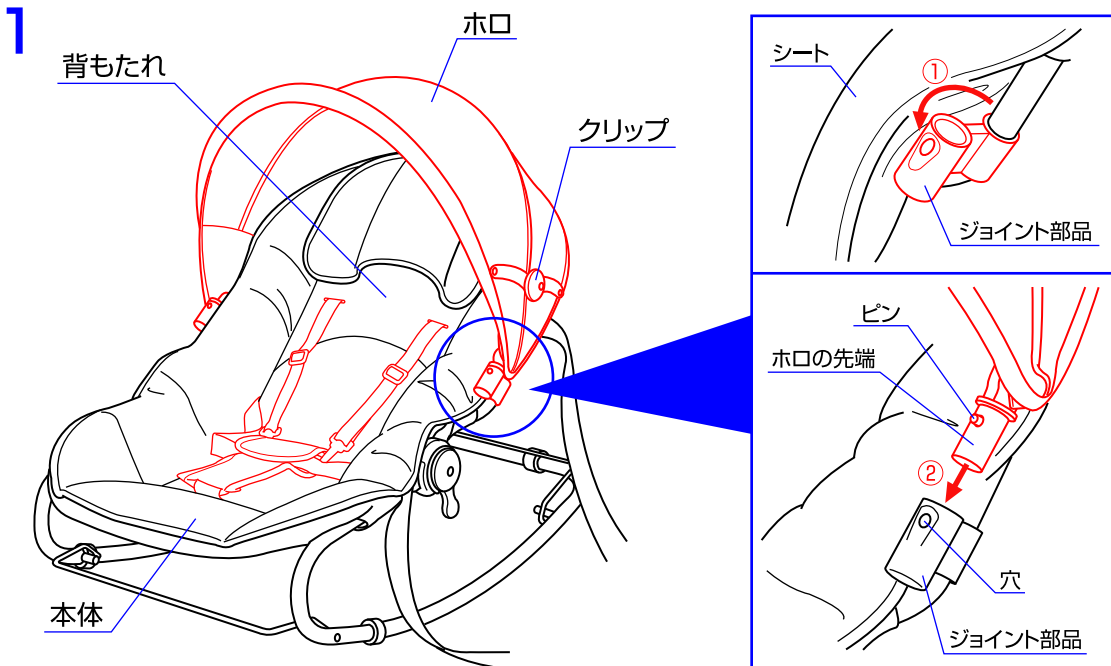
ホロ



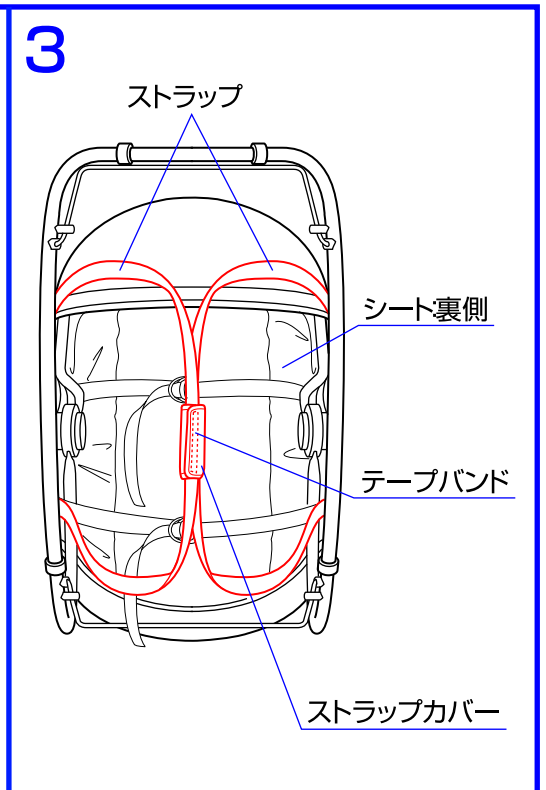
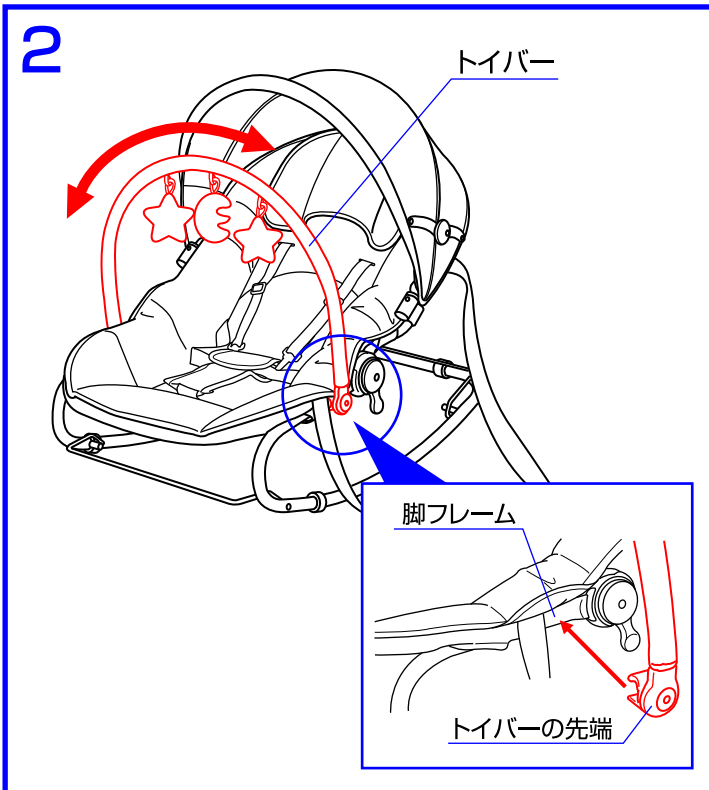
トイバー

※トイバーの形状は機種によって異なる場合があります。

組立方法



1. ①ジョイント部品をシートから出してください。②ホロを本体の背もたれにかぶせ、両側にあるホロの先端のピンを押さえながら、本体両側に付いているジョイント部品に差し込んでください。ホロのクリップを下げて固定してください。※ホロの先端のピンがジョイント部品の穴から出ていることを必ず確認してください。

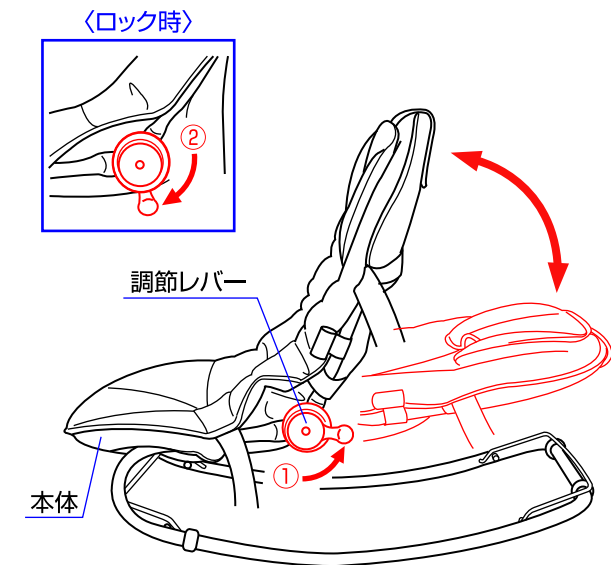


2.トイバーの先端を本体両側の脚フレームに取り付けてください。
トイバーは前後に回して角度を調節することができます。
※トイバーを持って本体を移動しないでください。

3.ストラップを使用しない時は、シートの裏側で
ストラップを束ねて、ストラップカバーのテープ
バンドで止めてください。

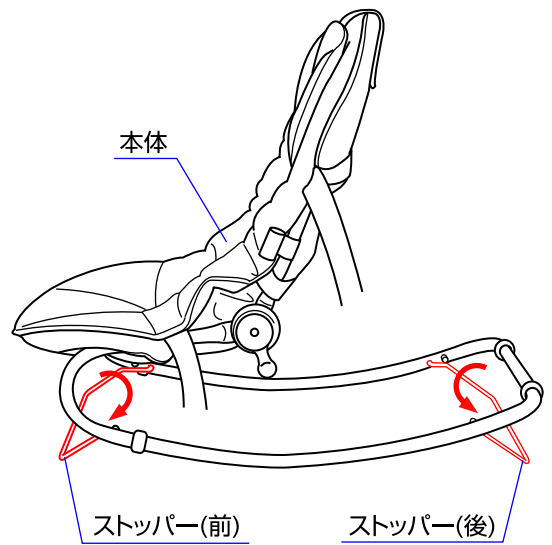
各部の使用法

〈背もたれのリクライニング方法〉



◇両側に付いている調節レバーを①の方向へ回転させると
背もたれの角度を変えることができます。また、角度が決
まったら必ず両側の調節レバーを②の方向に回転させて
ロックしてください。※使用する前に両側の調節レバーが
確実にロックされているかどうか必ず確認してください。

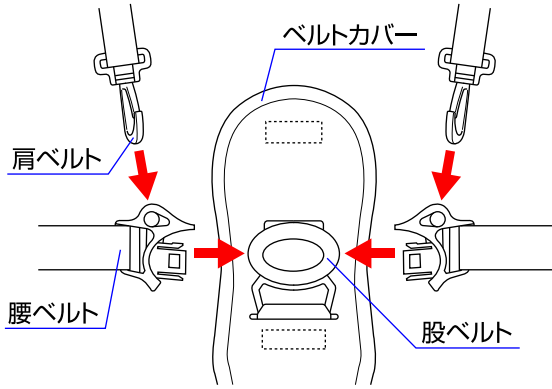
〈ストッパーの使用法〉



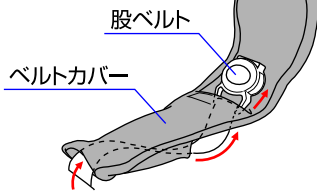
◇前後のストッパーを矢印の方向へ回転させると
ロッキング(揺れ)が止まります。

シートベルトの使用法

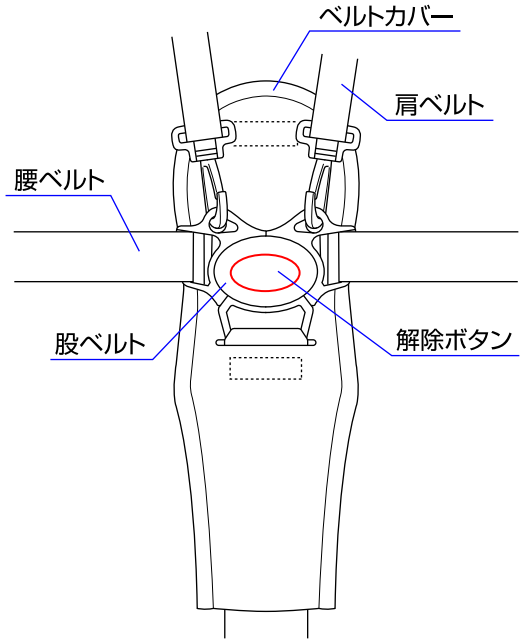
〈シートベルトの取付方法〉



〈ベルトカバーの取付図〉



〈シートベルトの取外し方法〉

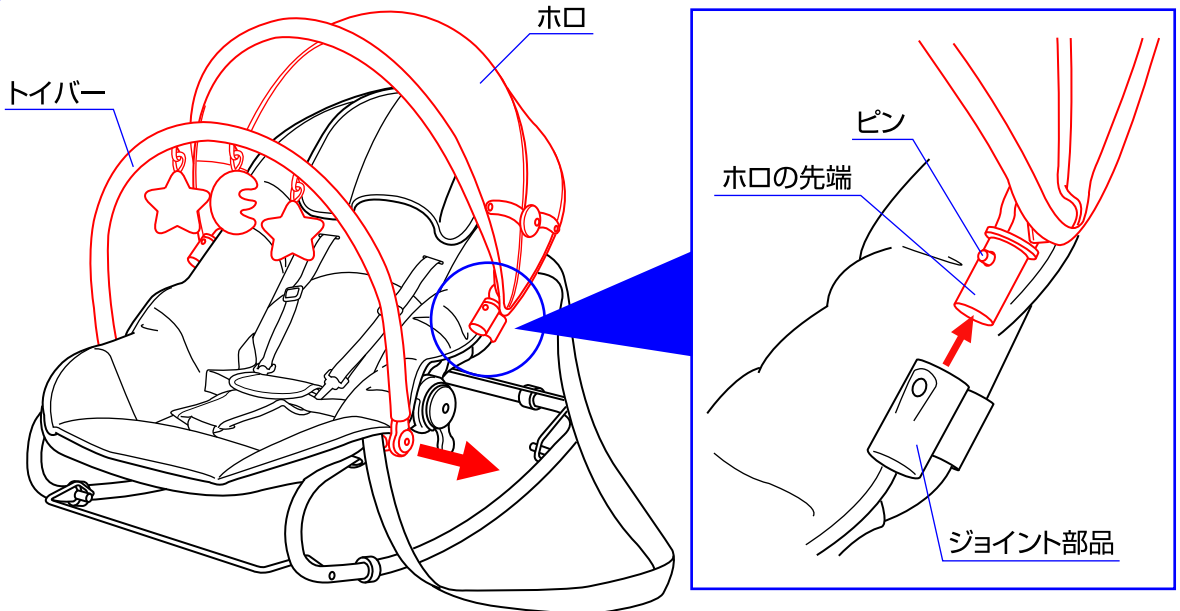


◇ベルトカバーを開け、肩ベルトを腰ベルトに取り付け、股ベルトに差し込んでください。ベルトカバーを股ベルトに付ける時は図のように取り付けてください。

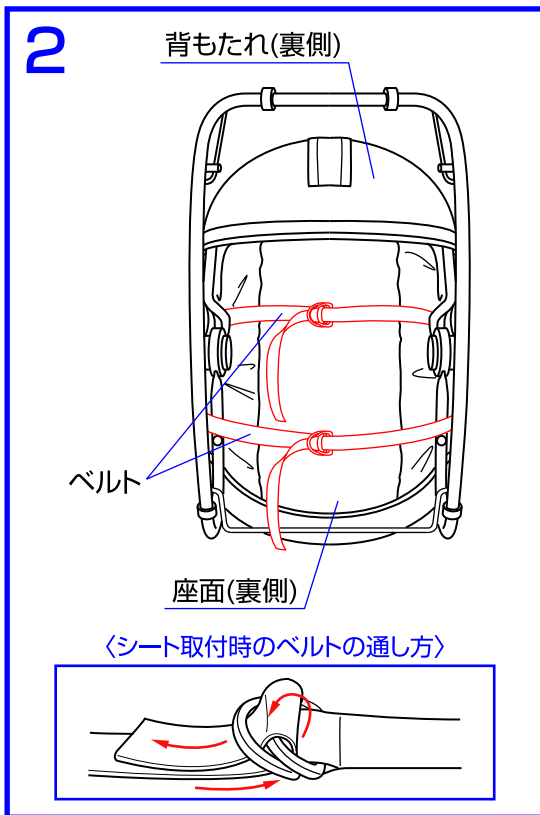
◇腰ベルトを取り外す時はベルトカバーを開き、股ベルトの解除ボタンを押して取り外してください。※本体を使用する時は、必ずシートベルトを締めてください。

シートの取外し方法(洗濯時)

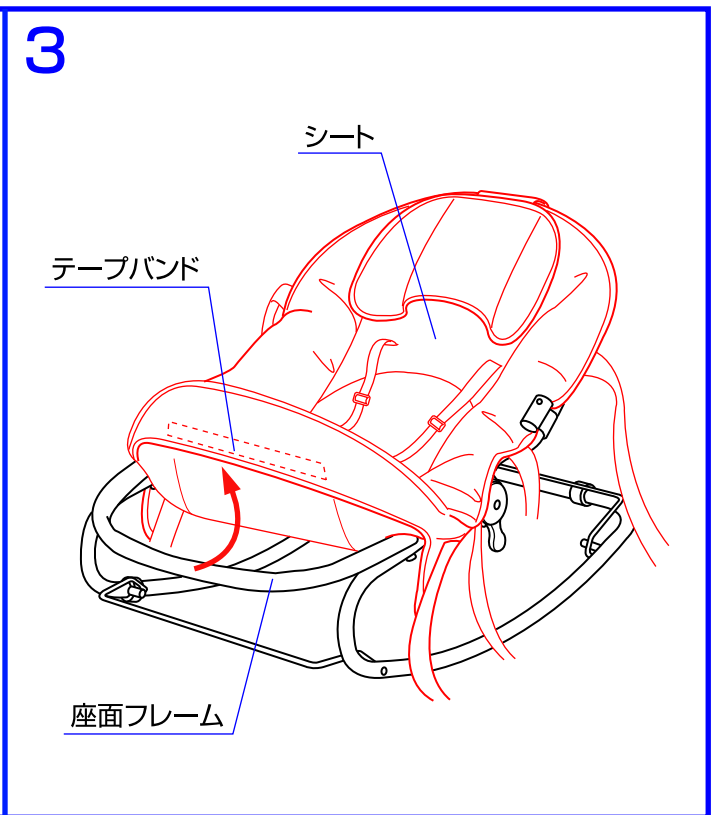
1



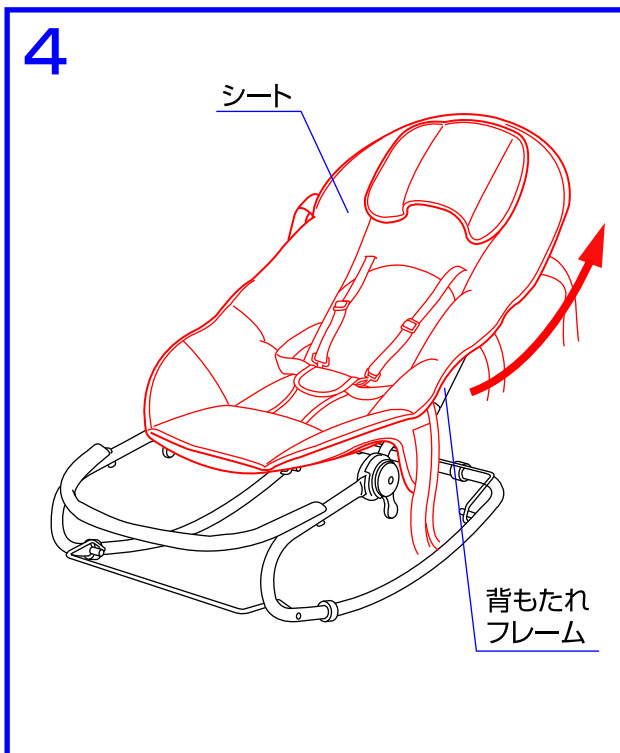
1.ホロとトイバーを取り外してください。ホロはジョイント部品から出ているピンを押して、ホロの先端を取り外してください。



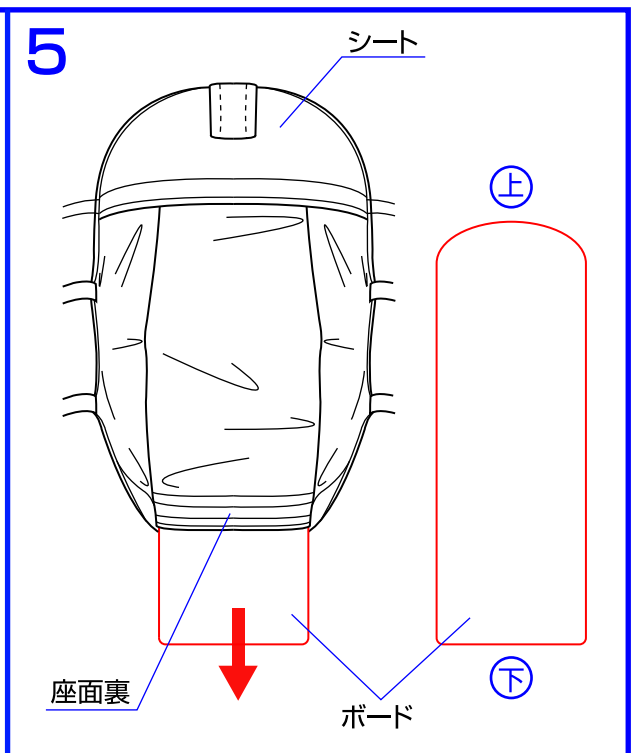
2.背もたれと座面の裏側に付いているベルトを外してください。



3.座面の裏側のテープバンドを外して、シートを座面フレームから取り外してください。









4.シートを背もたれフレームから取り外してください。



5.シートの座面裏からボードを抜いてください。
 ※ボードを入れる時は向きに注意してください。
 ※シートを取り付ける時は逆の手順で確実に取り付けてください。

シート・ベルトカバー・ヘッドサポートのクリーニング方法

- 下記の洗濯表示に従い洗濯してください。
- 快適に使用していただくため、こまめに洗濯することをおすすめします。
- 乾かす際にドライヤーを使用しないでください。
- カビが発生する恐れがありますので、洗濯後はよく乾かしてからご使用ください。

	液温は、40℃を限界とし、手洗いによる洗濯ができます。
	漂白剤は使用しないでください。
	タンブル乾燥はできません。
	日陰で平干ししてください。
	アイロンがけはできません。
	ドライクリーニングはできません。

お手入れ方法

- ◇布部分に付いたホコリはブラシ等で取り除いてください。
- ◇ホロは全体洗いができませんので湿った布等で汚れを拭き取ってください。
- ◇金属部分はサビ等を防ぐために水濡れ等を避けてください。
- ◇フレームとプラスチック部分が汚れている時は、湿らせた布等で拭き取った後、乾いた布等で水分を拭き取ってください。
- ◇研磨剤、溶剤(ベンジン、シンナー等)は決して使用しないでください。
- ◇本体を長時間、直射日光に当てたり、湿気が多い場所に放置したりしないでください。
- ◇本体は乾燥している場所に置いてください。
- ◇定期的に各部が緩んでいないか、部品が壊れていないか点検してください。

保証書

〈保証規定〉 ○本保証書は日本国内においてのみ有効です。(This warranty is valid only in Japan)

1. 正常なご使用状態において製造上の不備により故障及び損傷した場合は、お買い上げ日から保証期間内、無料にて修理いたします。
2. 次のような場合は、保証期間内でも有料修理となります。
 - ・ 不適当な使用、取扱いや改造による故障及び損傷の場合
 - ・ 災害、事故等による故障及び損傷の場合
 - ・ 本保証書の提示がない場合
 - ・ 本保証書にお買い上げの年月日の記載がない場合
 - ・ お買い上げ後の輸送、移動、落下等による故障及び損傷の場合
 - ・ 消耗部品が消耗し、取り替えを要する場合
 - ・ 本保証書を紛失した場合
3. 次のような場合は、保証期間内であっても修理できない場合があります。
 - ・ 製造中止の製品で、部品の在庫がなくなった場合
 - ・ 不正改造による修理不能になった場合

品名	ベビーバウンサー NewYorkBaby	保証期間	お買い上げ日より1年間 (ただし保証規定による)		
お客様	お名前	お買い上げ日	年	月	日
	ご住所	TEL			

※お客様の正常な使用状態において、万一故障及び損傷した場合には上記記載の保証規定に基づき修理させていただきますので、お買い上げの販売店へ連絡してください。

※本書は再発行いたしませんので大切に保管してください。

修理メモ

MEMO

A series of horizontal dashed lines for writing.

MEMO

A series of horizontal dashed lines for writing.

※お気づきの点がございましたら下記までお問合せください。

修理・廃棄について ◇製品の修理についてはお客様が直接修理に携わることはしないで下記にお問合せください。
◇製品の廃棄については各地方自治体の処分方法に従ってください。

KATOJI

発売元 株式会社カトージ

〒484-0894 愛知県犬山市羽黒北金屋39-2

生産物賠償責任(PL)保険付

TEL. 0568-67-5701 FAX. 0568-67-8322

受付時間 AM10:00~PM5:00(土日、祝祭日を除く)