

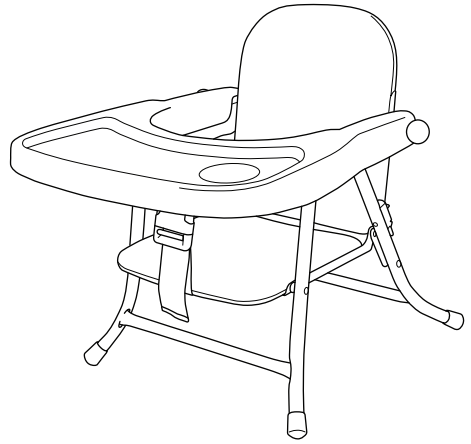
ローチェア

取扱説明書・保証書

〈使用対象年齢〉

生後7ヶ月頃(お座りができるようになって)から36ヶ月まで

この度は弊社製品をお買い上げいただき誠にありがとうございます。
ご使用前に本取扱説明書をよく読み、正しく使用してください。説明書を読んだ後はいつでも取り出せる場所に大切に保管してください。



ローチェア

目次

はじめに

警告・注意・表示について 1

使用上の注意

警告 1

注意 2

各部の名称・使用部品

各部の名称 2

使用部品 2

使用方法

組立方法 3

折り畳み方法 5

脚バランスの調整方法 6

その他

お手入れ方法 7

保管について 7



修理・廃棄について 7


保証書

保証書 8


はじめに

警告・注意・表示について

表示	表示の内容
 警告	誤った取り扱いをすると、人が死亡または重症を負う可能性が想定されます。
 注意	誤った取り扱いをすると、人が傷害を負ったり、物的損害が生じる可能性が想定されます。

表示	表示の内容
 ポイント	製品の取り扱いについての便利なポイントをご説明しております。

使用上の注意

 警告	誤った取り扱いをすると、人が死亡または重症を負う可能性が想定されます。
<ul style="list-style-type: none">取扱説明書はよく読み、取扱説明書通りに組立て、使用してください。読んだ後は捨てずに保管してください。生後7ヶ月頃(お座りができるようになって)から36ヶ月までのお子様にご使用ください。本体を使用する際は、必ず保護者の方が付き添ってください。生後36ヶ月未満の乳幼児が使用する場合は、必ずテーブル、股ベルトを付けて使用してください。股ベルトがねじれていないことを必ず確認してください。テーブルの上にお子様に乗らないようにしてください。テーブルが取り付けられていても、必ず股ベルトを締めてください。お子様が身体をテーブルや手すりから乗り出さないように注意してください。用途(お子様を座らせること)以外に使用しないでください。保護者の方が組立て及び折り畳みを行い、お子様が触れた状態では行わないでください。テーブルの取り付けは必ず保護者の方が行い、お子様が触れた状態では行わないでください。本体に座らせたお子様を放置しないでください。同時に2人以上のお子様を座らせないでください。お子様を座らせたり、降ろしたりする際の股ベルトの着脱は必ず保護者の方が行ってください。股ベルトはテーブルが上がらないように締めてください。水平、平たんでストーブ等の危険物のない安全な場所で使用してください。座面にお子様を立たせないでください。お子様を乗せている時は本体を持ち上げたり、移動したりしないでください。各部分に緩みがないことや、各部に破損等がないことを確認してから使用してください。組立て後は折り畳み防止ストッパーが確実に固定されていることを必ず確認してください。背もたれにタオル、毛布等を敷いてのご使用はお子様ที่ 滑り落ちる可能性がありますので使用しないでください。お子様がテーブルを足で蹴るなどして転倒したり、転倒の原因になるようなものを近くに置かないでください。外から力を加えると転倒の危険性があります。外から手をかけたり、よじ登ったりしないように注意してください。万が一、本体に破損、故障のあった場合にはご使用にならないでください。本体に破損がないか、各部が緩んでいないか定期的に確認してください。当社から送られてきた部品や当社が認めた交換部品以外は使用しないでください。室内用ですので自動車や自転車では使用しないでください。ダイニングテーブルの上等の高い場所では絶対に使用しないでください。浴室等では使用しないでください。本体に付属している梱包材(ビニール袋等)は窒息等の事故につながる恐れがありますので、お子様の手の届かない場所に保管するか廃棄するようにしてください。	

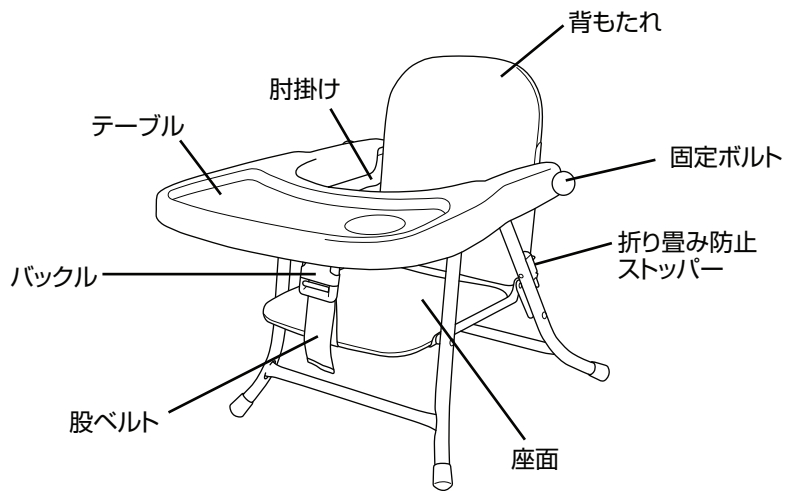
⚠ 注意

誤った取り扱いをすると、人が傷害を負ったり、物的損害が生じる可能性が想定されます。

- ・テーブルを動かす時に、手や指を挟まないように注意してください。
- ・テーブルを外した後に、取付穴で手や指を挟まないように注意してください。
- ・本体に直射日光又は熱が当たらないように注意してください。
- ・フローリング等でのご使用は床に傷が付く恐れがありますので注意してください。
- ・業務用、団体用では使用しないでください。
- ・定期的に各部が緩んでいないか、部品が壊れていないか点検してください。
- ・本体は確実に開き、固定した状態で必ず使用してください。
- ・ネットオークション、フリマサイト、リサイクルショップ等の中古品などは使用状況や保管状況、修理履歴が不明であり、ご使用にあたり安全性を保証できません。なお中古品につきましては、弊社の保証対象から除外されます。

各部の名称・使用部品

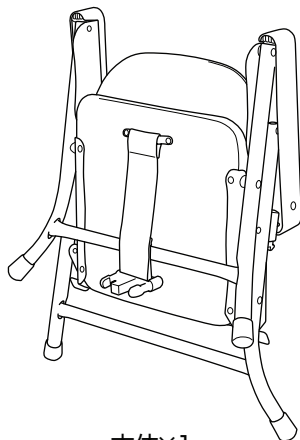
〈各部の名称〉



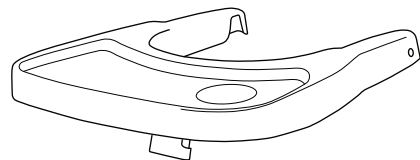
〈使用部品〉

⚠ 注意

・製品を取り出した後は全ての部品が揃っているか確認してください。



本体×1



テーブル×1



固定ボルト×2

使用方法

組立方法

1

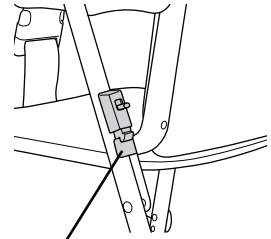
⚠ 注意

・手指を挟まないように注意してください。



ポイント

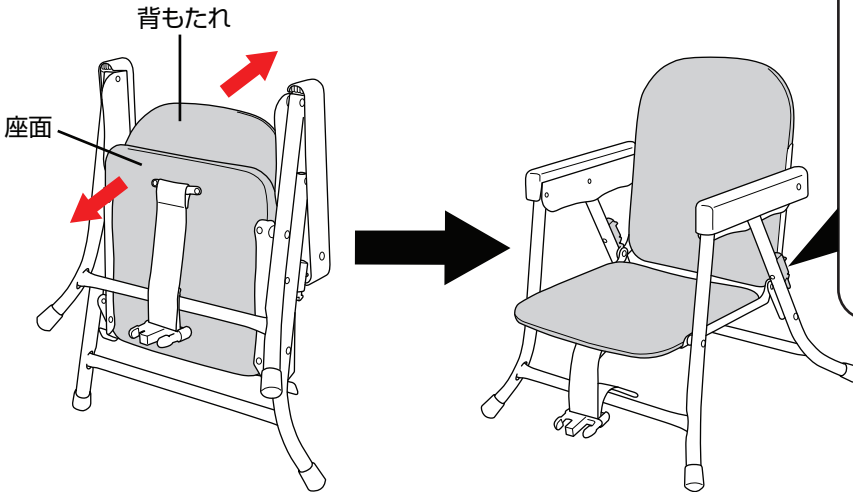
・本体を開くと、折り畳み防止ストッパーのロックが自動的にかかります。



折り畳み防止
ストッパー

⚠ 警告

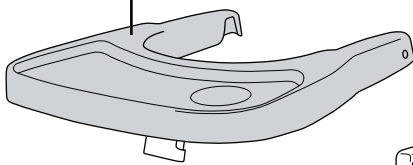
・折り畳み防止ストッパーが確実に固定されていることを必ず確認してください。



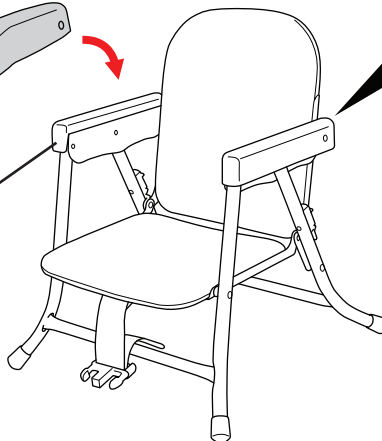
・座面と背もたれを持って前後に開いてください。

2

テーブル



肘掛け



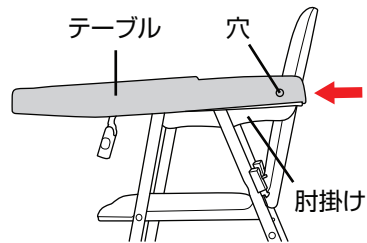
ポイント

・テーブルを肘掛けの穴位置に合わせてください。

テーブル

穴

肘掛け



⚠ 注意

・手指を挟まないように注意してください。

⚠ 警告

・36ヶ月未満の乳幼児が使用する場合は、必ずテーブルを付けて使用してください。

・テーブルを本体の上から肘掛けに被せてください。

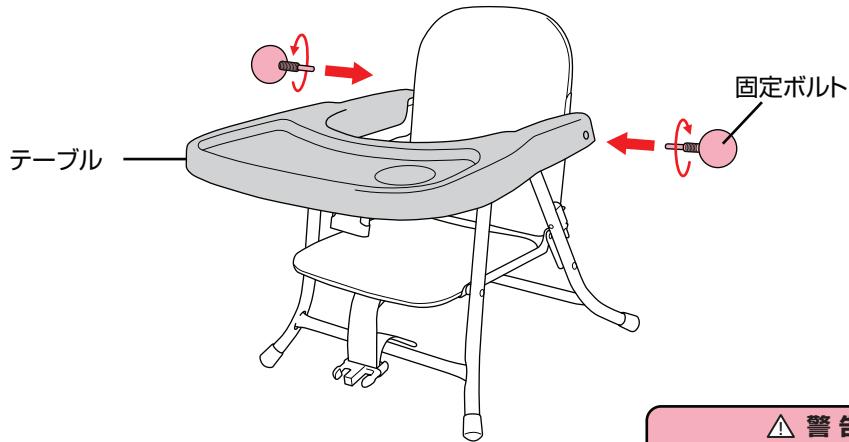
使用方法

組立方法

3



・固定ボルトはゆっくりと、穴に対して並行にねじ込んでください。



⚠ 警告

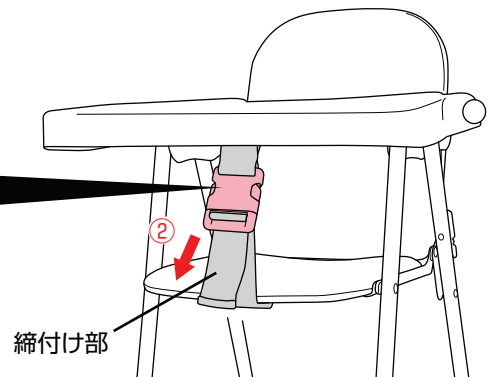
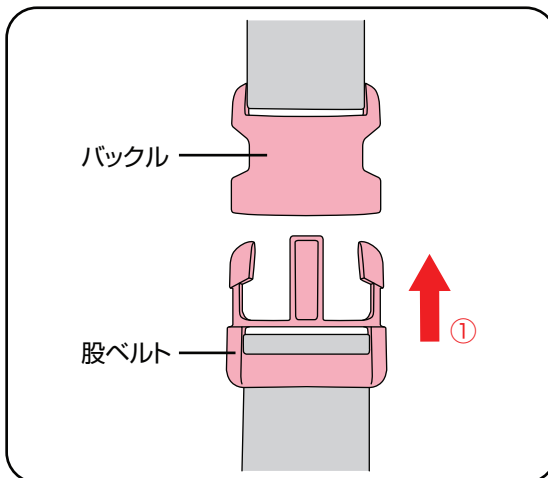
・テーブルが確実に固定されていることを必ず確認してください。

・固定ボルトでテーブルを固定してください。

4

⚠ 警告

・バックルが確実に固定されていることと、股ベルトにたるみがないことを必ず確認してください。
・使用中、股ベルトが緩んでくる恐れがありますのでこまめに股ベルトを締め付けるようにしてください。

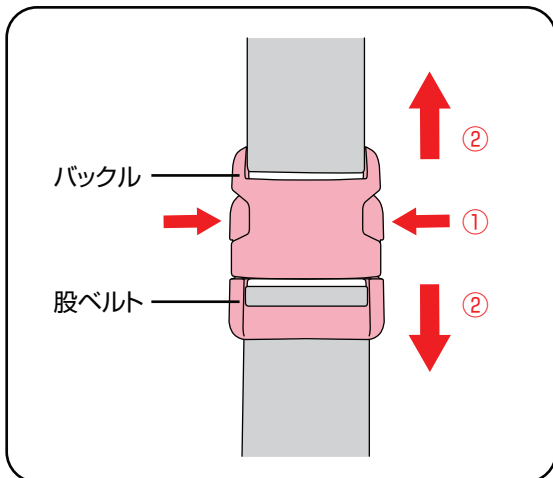


・①股ベルトとバックルを固定し、②締付け部を引っ張り、テーブルが上がらないように確実に固定してください。

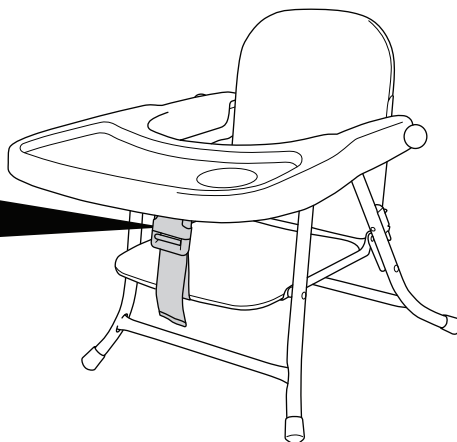
使用方法

折り畳み方法

1



・テーブルを付けたまま
折り畳むことができます。



・①股ベルトの解除ボタンを押して、②バックルから取り外してください。

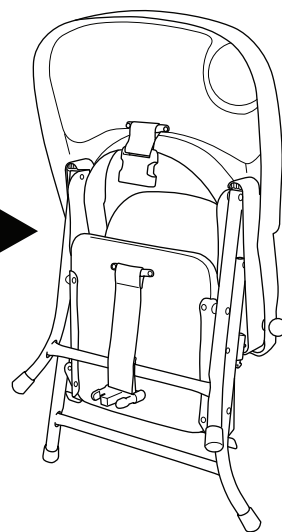
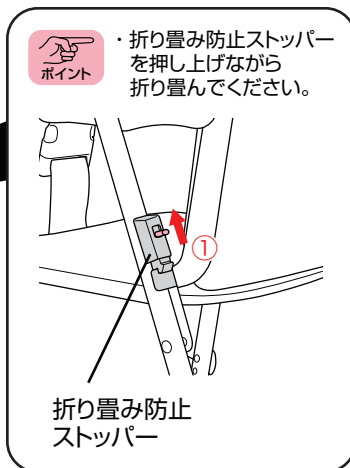
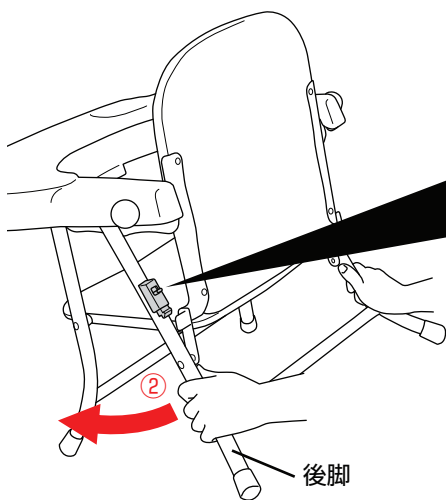
2

注意

・手指を挟まないように
注意してください。



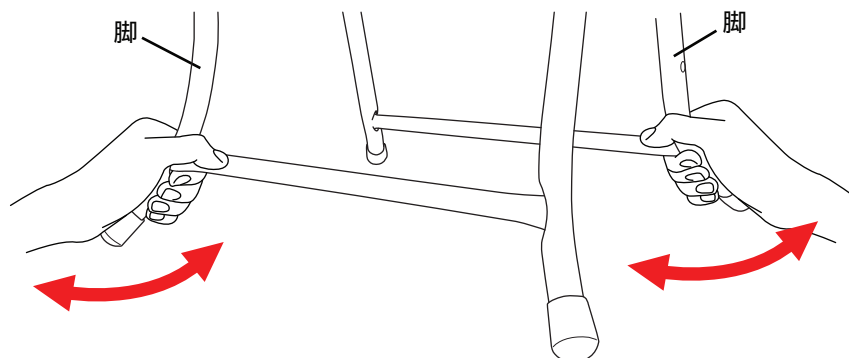
・折り畳み防止ストッパー
を押し上げながら
折り畳んでください。



・①本体の後側にある両側の折り畳み防止ストッパーのロックを押し上げながら、
②本体を前に倒すようにして後脚を左右同時に前に倒してください。

使用方法

脚バランスの調整方法



- ・本体の脚のバランスは十分調整しておりますが、輸送等の関係で脚にガタつきが出る場合があります。その場合には対角線上の脚を内側に締めたり、外側に広げたりしてバランスを調整してください。

お手入れ方法

- ・金属部分はサビ等を防ぐために水濡れを避けてください。
- ・座面と背もたれ部分の汚れを落とすときは、薄めた中性洗剤を使用してください。
- ・フレームとプラスチック部分が汚れているときは、湿らせた布等で拭き取った後、乾いた布等で水分を拭き取ってください。
- ・乾かす際にドライヤーを使用しないでください。
- ・カビが発生する恐れがありますので、よく乾かしてからご使用ください。
- ・研磨剤、溶剤（ベンジン、シンナー等）は決して使用しないでください。
- ・定期的に各部が緩んでいないか、部品が壊れていないか点検してください。

保管について

- ・本体をビニール袋等に入れ、直射日光の当たらない、冷暗所に保管してください。
- ・本体をスモッグ、水、雨、雪等にさらさないよう注意してください。
- ・本体を長時間、直射日光に当てたり、湿気の多い場所に放置したりしないでください。
- ・本体は乾燥している場所に置いてください。
- ・故障や変形の原因になりますので、上に荷物を置いたり、圧力が加わるような状態で保管しないでください。

修理・廃棄について

- ・製品の修理についてはお客様が直接修理に携わることはしないで下記のお客様サービスまでお問合せください。
- ・製品の廃棄については各地方自治体の処分方法に従ってください。
- ・環境保護のため、指示された場所以外には放置しないでください。

〈お客様サービス〉

TEL. 0568-67-5701

受付時間：平日10時～17時(土日祝日は除く)

保証書

〈保証規定〉 ○本保証書は日本国内においてのみ有効です。(This warranty is valid only in Japan)
海外でご使用頂いている場合、修理サービスはいたしかねます。

1. 正常なご使用状態において製造上の不備により故障及び損傷した場合は、お買い上げ日から保証期間内、無料にて修理いたします。
2. 次のような場合は、保証期間内でも有料修理となります。
 - ・ お客様の誤使用、または改造や不当な修理による故障及び損傷
 - ・ 火災、地震、水害、落雷、その他の天災地変による故障及び損傷
 - ・ 本保証書の提示がない場合
 - ・ 本保証書に購入年月日付きのお買い上げ店印、もしくはレシートや納品書などの購入年月日の解る書類の添付がないもの
 - ・ 中古品、譲渡品、レンタル品でのご使用につきましては、無償修理のご対応は致しかねますのでご了承ください。
 - ・ お買い上げ後の輸送、移動、落下等による故障及び損傷の場合
 - ・ 車輪やハンドグリップの自然磨耗等、消耗部品が消耗し、取り替えを要する場合
 - ・ 生地やプラスチック等の自然劣化による変色、傷や汚れ
3. 次のような場合は、保証期間内であっても修理できない場合があります。
 - ・ 製造中止の製品で、部品の在庫がなくなった場合
 - ・ 不正改造による修理不能になった場合
 - ・ 木部の折損、塗装のはがれ等

品名	□ーチェア	保証期間	お買い上げ日より1年間 (ただし保証規定による)	
お客様	お名前	お買い上げ日	年	月 日
	ご住所	TEL		

※保証期間中に部品の欠品、不良加工など弊社の責任によるもの、取扱説明書や注意書きにしたがった正常な使用状態で故障した場合には、保証規定にもとづき無償修理をいたします。

※修理箇所の保証期間は3ヶ月です。

※本書は再発行いたしませんので大切に保管してください。

- ・説明書内のイラストと実際の商品とでは多少形状が異なる場合があります。
- ・取扱説明書内に誤りや記載もれ等がございましたら下記のお客様サービスまでご連絡ください。
- ・製品の品質向上のため予告なしに仕様変更する場合がございますので、あしからずご了承ください。

※お気付きの点がございましたら下記までお問合せください。

〈発売元〉 **株式会社カトージ**
〒484-0894
愛知県犬山市羽黒北金屋39-2
<https://www.katoji.co.jp/>

〈お客様サービス〉
TEL. 0568-67-5701
受付時間：平日10時～17時(土日祝日は除く)