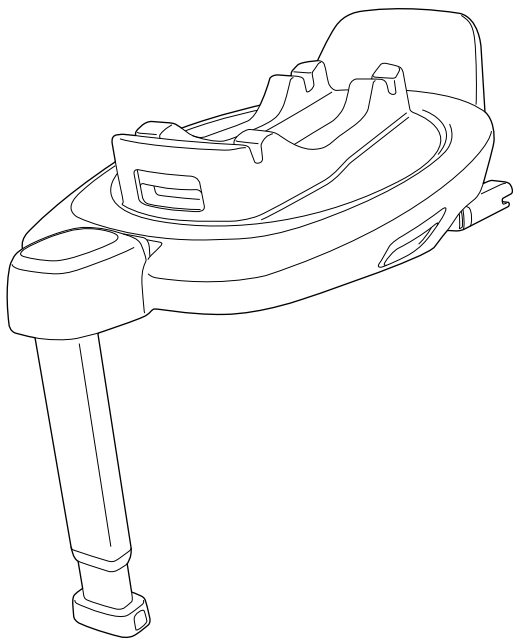


BASE next

ベース ネクスト

Next system 対応

取扱説明書 / 保証書



nuna®

重要！

本取扱説明書は、必要なときにいつでも参照できるように、大切に保管してください。

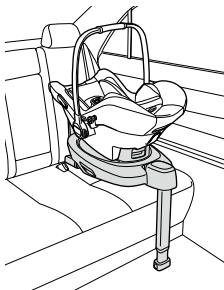
本取扱説明書を熟読して、内容を理解した上で本製品をご使用ください。



必ずお読みください

本製品は、本製品に対応した別売のシート類（チャイルドシート・ベビーシート・キャリーコット）を取り付けてチャイルドシートとして使用するための ISOFIX ベースシートです。本製品は、最新のチャイルドシートの安全基準に適合していますが、使用方法を誤ると、所定の安全性能を発揮できないばかりか、お子さまのみならず他の乗員の方や保護者の方の安全にも重大な影響をおよぼすおそれがあります。安全に本製品をご使用いただくため、あらかじめ、本取扱説明書および本製品に取り付けるシート類の取扱説明書を熟読し、内容を十分に理解した上で本製品をご使用ください。

本取扱説明書は、大切に保管して必要なときにいつでも取り出して参照できるようにしておいてください。



もくじ

はじめにお読みください	4	pipa next N	
ユーザー登録のお願い	4	(Next system 対応モデル)	38
チャイルドシートについて	5	cari next	44
本製品の重要な情報	6	todl next	51
適合車種一覧	7	回転機構の使いかた	56
表記の説明	8	pipa next N	
本取扱説明書で使用するイラストについて	8	(Next system 対応モデル) 使用時	56
その他の表記について	8	cari next 使用時	58
使用可能なお子さまの範囲	9	todl next 使用時	58
最初にご確認ください	9	自動車の座席からの取り外しかた	61
内容物の確認	9	お手入れのしかた	64
各部の名称	10	樹脂部分のお手入れ	64
自動車に関わる各部の名称	11	機構部分、金属部分のお手入れ	65
自動車の座席への取り付けに関して	12	保管のしかた	66
取り付け、使用可能な座席の位置と向き	12	廃棄のしかた	66
ISOFIX	12	保証書	
本製品を取り付けできない座席	13		
取扱説明書の携行	16		
使用上の注意	17		
自動車の座席への影響について	27		
緊急時の操作	28		
使いかた	29		
自動車の座席への取り付けかた	29		
座席の確認	29		
セイフティインジケーター	29		
取り付けかた	30		
シート類(別売)の取り付け・取り外し	37		
台座の固定	37		

はじめにお読みください

ユーザー登録のお願い

チャイルドシートをご使用いただくにあたって、国土交通省推奨によるユーザー登録へのご協力をお願いいたしております。本製品は、日本国内で使用を認められているチャイルドシート基準の ECE 基準に適合しております。本製品は、当該基準に適合するよう万全の注意をもって製造されていますが、万が一基準に適さない製品が発生し、かつその製品が出荷されてしまった場合、直ちにその製品を入手されたお客様にご連絡を差し上げ、対象となった製品を修理する必要があります。

このような場合に、迅速にお客様に情報をお伝えし適切に対応できるよう、お客様にはユーザー登録をお願いいたしております。

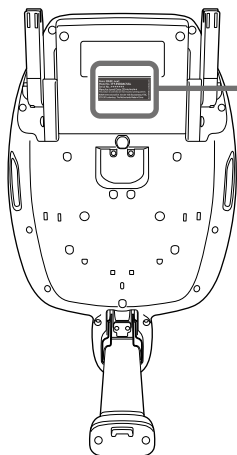
同梱の「ユーザー登録はがき」または、下記の弊社ホームページよりご登録ください。お預かりしたお客様の個人情報は、弊社が管理し、お客様の承諾を得ない限り、この緊急の連絡の目的にのみ利用させていただきます。

<https://www.katoji.co.jp/childseat.html>



日本国内においては、輸入販売元の株式会社カトージにおいて、ユーザー登録、保証サービス、サポートを行っておりますので、上記 URL からご登録いただくか、同梱のユーザー登録はがきにより、ご登録をお願いします。

ユーザー登録に必要な情報は、本製品の底面に記載されています。



Model No. (モデルナンバー)
Serial No. (シリアル番号)
Manufactured Date (製造年月日)

チャイルドシートについて

チャイルドシートは、万が一の交通事故の際や自動車の急制動（急発進、急停止、急なハンドル操作など）によって生じる、お子さまへの負担や衝撃を軽減することを目的としており、お子さまを交通事故や急制動により生じる負担や衝撃から無傷で守る事を保証する製品ではありません。

また、チャイルドシートが正しく取り付けられていなかったり、お子さまの身体がチャイルドシートに正しく固定されていなかったり、お子さまの体重や体格に適さない状態でチャイルドシートを使用したりすると、交通事故や急制動時に本製品が所定の性能を発揮できないばかりか、本製品が動くなどして、お子さまの安全のみならず、他の同乗者の安全にも重大な影響をおよぼすおそれがあります。

本製品を使用するにあたっては、本取扱説明書の記載内容および本製品本体の表記に従って、常に正しく使用してください。

また、どれほど短い距離、どれほど短時間のドライブであろうとも、チャイルドシートを常に正しく使用するとともに、慎重で安全な運転を心がけるようにしてください。

本製品の重要な情報

- 1 本製品は、以下のシート類を取り付けて使用することができる ISOFIX ベースシートです。以下のシート類以外のシート類を取り付けて使用することはできません。

本製品に対応するシート類

- nuna pipa next^N (Next system 対応モデル) ※1
- nuna todl next
- nuna cari next

⚠危険 当社が使用可能と明確に表示していないベビーシートを絶対に取り付けしないでください。衝突や急制動の際に、ベビーシートが外れ、思わぬ事故につながるおそれがあります。

⚠警告 ※1: nuna pipa next シリーズ製品への対応について
pipa next の旧モデルは対応しておりませんので、本製品に取り付けて使用しないでください。本製品は Next system に対応する pipa next^N が取り付け可能です。
pipa next の旧モデルには右図のシールが貼られています。このシールが貼られている場合 (pipa next^N) のみ、本製品に取り付け可能です。



- 2 本製品は、ISOFIX でのみ使用可能です。3 点式シートベルトなど他の方法で取り付け使用することはできません。
- 3 本製品は、単品では使用することができません。本製品に対応するシート類を取り付けてのみ使用することができます。
- 4 ご不明な点については、チャイルドシートのメーカーまたは保証書欄に記載のお問い合わせ先、買い求めになった販売店にお問い合わせください。
- 5 本書に記載されている、シート類に関する説明部分は、その一部を抜粋したものとなります。取り付けるシート類の取扱説明書を必ずご確認ください。
- nuna pipa next N (Next system 対応モデル)
 - nuna todl next
 - nuna cari next

適合車種一覧

以下のホームページに掲載の適合車種一覧において、取り付けて使用できる車両の情報が記載されています。

本製品に取り付けるシート類によって、適合内容が変わる場合がありますので、取り付けて使用するシート類を確認し、本製品に取り付けた場合での適合の可否をご確認ください。

<https://katoji.co.jp/user-carseat/index.html>



◎ポイント

シート類によっては単体で3点式シートベルトで固定して使用することができるものがあり、また、本製品とは別の ISOFIX ベースシートに取り付けて使用することができる製品もあります。

この場合、適合情報が異なることがありますので、本製品とシート類の組み合わせを確認した上、該当する欄の適合車種一覧をご確認ください。

表記の説明

本取扱説明書では、本製品を使用するにあたって特にご注意、ご留意いただく事項を「危険」「警告」「注意」に区分し、強調して表記しております。

この表記に付随して記載されている内容を無視すると、本製品をご使用になるお子さまや保護者の方、また、周りにいる方や物品に損害をおよぼすおそれがありますので、必ずこれらの内容を十分に理解した上でご使用ください。



危険

この表示に付随して記載されている内容を守らなければ、死亡または重傷に至る切迫した事態が生じます。



警告

この表示に付随して記載されている内容を守らなければ、死亡または重傷に至る可能性があります。



注意

この表示に付随して記載されている内容を守らなければ、軽傷または中程度の傷害を負ったり、本製品またはその他の物品に損害をあたえたりすることがあり得ることを示します。



この表示に付随して記載されている事柄は正しい状態にあることを示します。



この表示に付随して記載されている事柄は、誤った状態にあること、または禁止されている状態にあることを示します。

本取扱説明書で使用するイラストについて

本取扱説明書で使用しているイラストは、より理解しやすくするために、大きさの比率の変更、強調、誇張などをおこなっており、実際とは異なる部分があります。あらかじめご了承ください。

その他の表記について



ポイント

「ポイント」と表記された枠に記載されている事項は、本製品をご使用いただくにあたって知っておいていただきたいこと、また、本製品をより便利に使用していただくための大切な情報です。

使用可能なお子さまの範囲

本製品を使用できるお子さまの範囲と条件は、本製品に取り付けて使用するシート類により異なります。

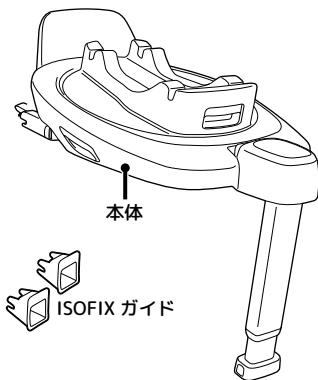
シート類の取扱説明書に記載された範囲と条件をご確認ください。

⚠危険 本製品に取り付けて使用するシート類において規定されている使用可能なお子さまの範囲に満たない、または超えての使用は、思わぬ事故につながるおそれがあります。必ず使用可能なお子さまの範囲を遵守してください。

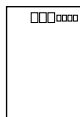
最初にご確認ください

内容物の確認

本製品には、次のものが同梱されています。すべてのものが揃っていることを確認してください。万が一、足りないもの、破損しているものがある場合、そのままご使用にはならず、大変お手数ですが、巻末の保証書に記載のお客サービスまでご連絡ください。



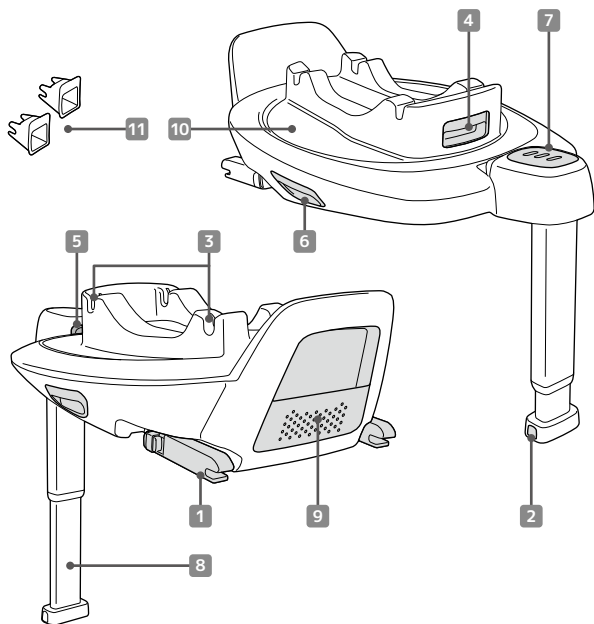
本書（取扱説明書 / 保証書）



ユーザー登録はがき

⚠注意 本製品が入っていたビニール袋などの梱包材は、本製品開梱後、直ちにお子さまの手の届かない場所に廃棄してください。

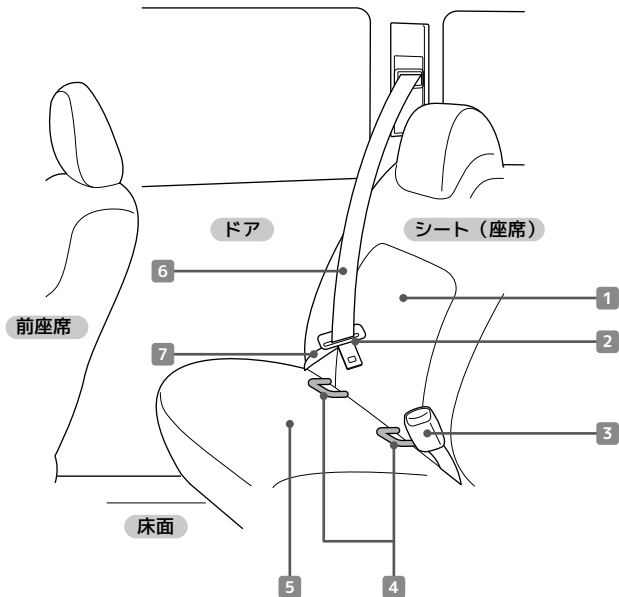
各部の名称



- | | |
|-------------------|-----------------|
| 1 ISOFIX コネクター | 8 サポートレッグ |
| 2 サポートレッグアジャストボタン | 9 取扱説明書コンパートメント |
| 3 マウント | 10 台座 |
| 4 シート回転レバー | 11 ISOFIX ガイド |
| 5 ISOFIX アジャストボタン | |
| 6 リリースレバー | |
| 7 セイフティインジケーター | |

自動車に関わる各部の名称

本取扱説明書においては、本製品を取り付ける自動車の部位、部品に関して言及している箇所があります。本取扱説明書においては以下の通りの名称を用います。



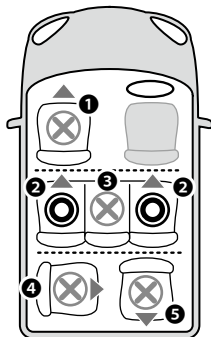
- 1 背もたれ
- 2 シートベルトタング
- 3 シートベルトバックル
- 4 ISOFIX 固定バー
- 5 座面
- 6 シートベルト (肩ベルト)
- 7 シートベルト (腰ベルト)

♀ポイント 自動車の取扱説明書 (オーナーズマニュアル) においては、別の名称で記載されている場合があります。必要に応じて、上図を参照し、自動車の取扱説明書の表記と照合するようにしてください。

自動車の座席への取り付けに関して

取り付け、使用可能な座席の位置と向き

- ① 助手席 取付使用不可
- ② 後列左右ドア側席 取付使用可能
- ③ 後列中央席 取付使用不可
- ④ 進行方向横向きの座席 . . 取付使用不可
- ⑤ 進行方向後ろ向きの座席 . 取付使用不可



上記の座席（シート）すべてに取り付けおよび使用可能とは限りません。

危険 上記は、座席の位置と向きについて使用の可否を記載したものです。この位置と向きにあつて、かつその他の条件を満たした座席にのみ取り付けが可能です。

ISOFIX

本製品は、ISOFIX 固定装置が装備された座席でのみ使用することができます。本製品を ISOFIX 固定装置に取り付けた上に、シート類(別売)を取り付けて使用します。本製品単体ではチャイルドシートとして使用することはできません。本製品が取り付け可能な車種は、本製品に取り付けるシート類(別売)によって異なる場合がありますので車種適合一覧にて、取り付けるシート類との組み合わせによって適合の可否をご確認ください。

危険 本製品は、ISOFIX による固定でのみ使用することが可能です。3点式シートベルトなどのその他の方法や、特定の ISOFIX 固定装置（スペシフィックヴィークル、FMVSS仕様など）には取り付け使用することができません。本書の指示に従って、正しくお使いください。

本製品を取り付けできない座席

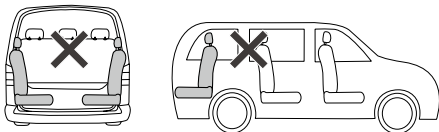
本製品は、全ての自動車、全ての座席で使用できるものではありません。本製品を取り付けて使用できる自動車、座席の情報については、お車の取扱説明書と適合車種一覧を参照してください。



以下に示す座席では絶対に使用しないでください。この指示を守らないと、死亡または重傷に至る切迫した事態が生じます。

進行方向に対して前向き以外の座席

本製品は、本製品を前向きにして、車の進行方向に向かって前向きの座席にのみ取り付けて使用することができます。車の進行方向に向かって後ろ向きや横向きの座席では使用できません。また、車の進行方向に向かって前向きでも、補助席などの特別な座席や、バス、電車、船などの座席でも使用できません。



フロントエアバッグを装備している座席

フロントエアバッグが作動すると、エアバッグが展開する際の急激な衝撃力によって、本製品が押し出され、お子さまが死亡または重傷に至る切迫した事態が生じます。

万が一の事態に備え、機能解除ができる座席でも、フロントエアバッグを装備した座席での使用はお控えください。

ご使用前に、自動車の取扱説明書をあわせて参照して、エアバッグの取り扱いに関してご確認ください。



助手席

本製品は、助手席では使用できません。

チャイルドシートを使用することによって運転、操作に支障をきたす座席

チャイルドシートを使用すると、ドアミラーが見えにくくなったり、サイドブレーキやシフトレバー、ハンドル、ウインカーなどの操作に影響を与え、自動車の安全な運転に支障をきたすおそれのある座席では使用できません。

座席やドアに干渉する座席

座席の可動部分や、座席の移動、ドアの開閉に干渉する座席には取り付けないでください。

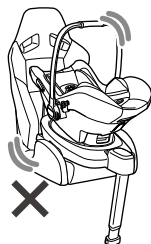


以下に示す座席では絶対に使用しないでください。この指示を守らないと、死亡または重傷に至る切迫した事態が生じます。

チャイルドシートを安定して設置できない座席

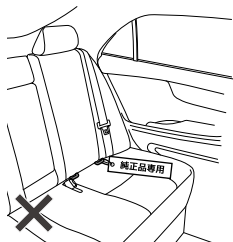
レーシング用のバケットシートなどの極端な凸凹がある座席、幅や奥行きが極端に狭い座席、本製品を取り付けるとドアやコンソールなど座席以外の構造物に本製品やシート類が接触する座席では、チャイルドシートが安定しないため取り付けることができません。取り付け作業中に、安定性に不安を感じた場合は、その座席には取り付けないようにしてください。

また、適合車種でも限定モデルや中古車の場合には、特殊な座席が付いていたり、座席そのものが交換されているなどの場合があります。これらの場合、チャイルドシートが安定して設置できないこともありますのでご注意ください。



汎用 ISOFIX 固定装置が装備されていない座席

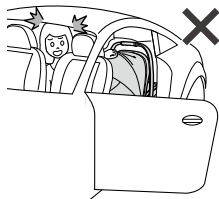
年式の古い車種に見られる、使用可能なチャイルドシートの機種が指定されている（自動車の取扱説明書において、チャイルドシートのメーカーおよび機種名までが指定されている）ISOFIX 固定装置（スペシフィックヴィークル）が装備されている座席や並行輸入の米国車に見られる FMVS 規格の ISOFIX 固定装置では取り付けおよび使用はできません。



乗員の脱出に影響を与える座席

片開きドアのワンボックスカーのドア側の座席など、チャイルドシートを使用することにより、他の乗員が緊急時に自動車から脱出しにくくなるおそれがある座席では使用しないでください。

実際に本製品を使用する前に、あらかじめ緊急時を想定して、取り付けようとする座席の上に本製品にシート類を固定した上で置き、その状態で、すべての座席から他の乗員が容易に乗降できるかどうか、また、緊急時にお子さまを迅速に脱出させることができるかを、あらかじめ確認してください。適合車種一覧で取り付けが可能となっても、自動車の使用方法によっては、チャイルドシートを取り付けることにより、乗員の脱出などに影響が生じる場合がありますので、同様に確認をするようにしてください。



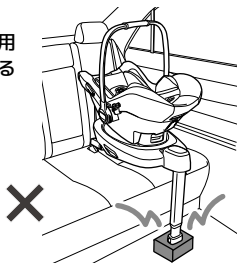


危険

以下に示す座席では絶対に使用しないでください。この指示を守らないと、死亡または重傷に至る切迫した事態が生じます。

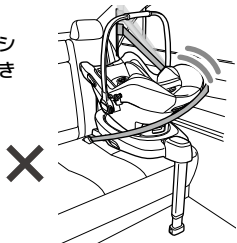
床面に構造物のある座席

本製品は、サポートレッグを自動車の床面に接地させて使用します。このため、床面に収納ボックスなどの構造物がある座席では使用できません。



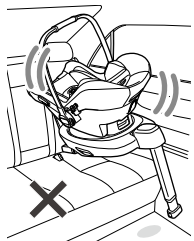
パッシブシートベルトが装備された座席

ドアを閉めると自動的にシートベルトが装着される、パッシブシートベルトが装備された座席では、本製品を使用できません。



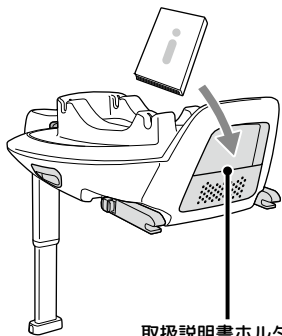
その他、しっかりと取り付けられない座席や、取り付け作業中に動く座席

取扱説明書に従っても、しっかりと固定できない、安定しない、チャイルドシートの角度などに異常がある、サポートレッグが接地しない、取り付け作業中に動く座席など、正常に取り付けおよび使用ができない座席では、使用しないでください。



取扱説明書の携行

本取扱説明書は、取扱説明書ホルダー（または、本製品に取り付けて使用するシート類の所定の保管場所）に保管して、必要な際にはいつでも参照できるようにしておいてください。



取扱説明書ホルダー

例：nuna pipa next^N（別売）



使用上の注意

本製品の誤った使用は、所定の機能を発揮できないばかりか、お子さまのみならず他の同乗者の方にも思わぬ危険をおよぼすおそれがあります。

ここでは、本製品をお使いいただくにあたって、注意していただきたい重要な事柄や、「してはならない」重要な禁止事項について説明しています。



危険 以下に記載する内容を守らなければ、死亡または重傷に至る切迫した事態が生じることが示します。

本書および本体の表記に従って正しく自動車の座席に取り付けること

本取扱説明書および本製品本体、本製品に取り付けるシート類の取扱説明書およびシート類の本体に記載されている指示、ならびに本製品を取り付ける自動車の取扱説明書の指示に従って、正しく自動車の座席に固定し、使用してください。

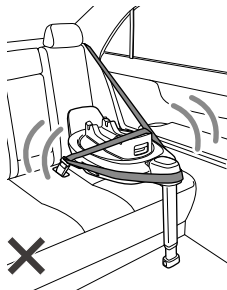
正しく固定されていないと、衝突や急制動の際に本製品が所定の安全性能を発揮できず、思わぬ事故につながるおそれがあります。

指定以外の耐荷重保持接点を使用しないこと

本製品の取り付けおよび使用にあたっては、本取扱説明書および本製品本体、本製品に取り付けるシート類の取扱説明書およびシート類の本体に表記されている耐荷重接点（ISOFIX などの接合部、ベルトガイド、シートベルトの通し位置や経由点、）以外を使用しないでください。本製品の取り付けおよび使用にあたっては、必ず本書や本製品に表記されている指示、シート類の取扱説明書やシート類本体に表記されている指示に従ってください。

ISOFIX 固定固定装置以外の方法で固定しないこと

本製品は、自動車の ISOFIX 固定バーに、ISOFIX コネクタを接続し、固定して使用します。3 点式シートベルトを含み、それ以外のいかなる方法でも、固定しないでください。

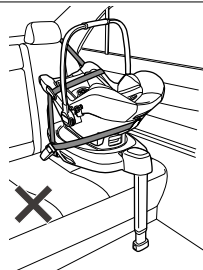




以下に記載する内容を守らなければ、死亡または重傷に至る切迫した事態が生じることを示します。

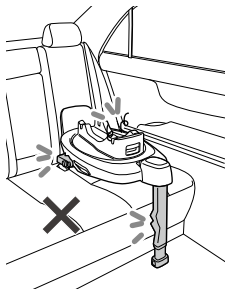
ISOFIX でのみ固定すること

本製品を正しく ISOFIX での固定した上から、3点式シートベルトで固定してはいけません。たとえ3点式シートベルトによる固定が正しく行われていたとしても2重に固定すると、安全性が増すことはなく、むしろ本製品が所定の安全性能を発揮しなくなるおそれがあります。



本製品の取り付けに関わる部位や部品に異常が認められる場合は絶対に使用しないこと

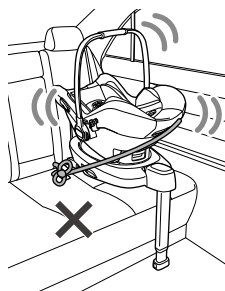
ISOFIX コネクターやチャイルドシート（ベビーシート）用のマウント、自動車の座席の ISOFIX 固定装置に異常がある場合、取り付けおよび使用をしないでください。交通事故や急制動の際に本製品やベビーシートが外れたり、大きく動くなどして、重大な事故につながるおそれがあります。



指定する方法以外での取り付け、固定をしないこと

本製品は、取扱説明書および本体で指示する方法でのみ自動車の座席に固定して使用することができます。ひもや、帯状のもの、布、梱包用ベルト、テープなどを、固定および装着に使用してはいけません。

また、正しく固定および装着した上に、これらのもので補強してもいけません。これらのものが、本製品の固定に影響を与えたり、お子さまの首や身体に引っかかるなどして重大な事故につながるおそれがあります。

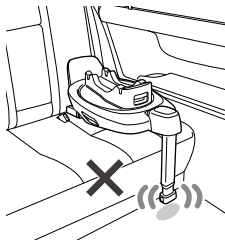




以下に記載する内容を守らなければ、死亡または重傷に至る切迫した事態が生じることを示します。

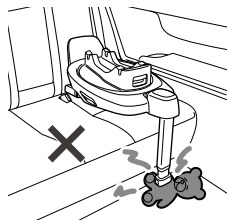
サポートレッグの長さを適切に調節して、サポートレッグの先端が確実に床面に接すること

サポートレッグは正しく使用してください。サポートレッグの長さを調節して、自動車の床面に確実に先端が接するよう使用します。



サポートレッグの下や周囲に物を置かないこと

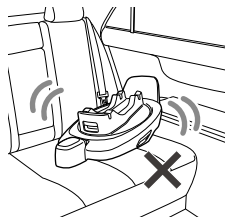
サポートレッグは、安全上、大変重要な部品です。サポートレッグは、自動車の床面に接地させますので、サポートレッグの下に物を置かないでください。また、サポートレッグが正しく機能しなくなるおそれがありますので、サポートレッグの周囲、特にサポートレッグの前に物を置かないようにしてください。



指定以外の向きで自動車の座席に取り付けおよび使用しないこと

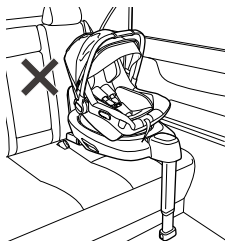
本製品は、サポートレッグを前にして自動車の座席に取り付けます。

自動車の進行方向に対して横向きにしたり、前向きにしたりして使用してはいけません。



シート類は正しい向きで使用すること

本製品は、お子さまの乗せ降ろしをしやすいするため、台座部分が回転する構造になっています。本製品に取り付けるシート類は、シート類の取扱説明書で指定されている向きにして使用してください。シート類によって、前向き、後ろ向き、横向きと、シート類の使用可能な向きが異なります。指定されていない向きにして使用すると大変に危険です。

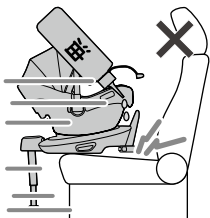




以下に記載する内容を守らなければ、死亡または重傷に至る切迫した事態が生じることを示します。

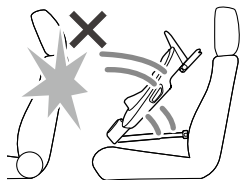
いかなる場合でも注油しないこと

本製品にが安全に機能しなくなるおそれがあります。お手入れや操作をスムーズにするためなどの目的や方法でも、**絶対に本製品に注油や潤滑剤を使用してはいけません。**



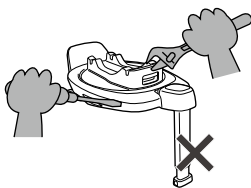
使用しない場合でも、車内では本製品およびシート類を必ず固定しておくこと

使用しない場合でも、自動車に本製品を乗せる際には、本取扱説明書の指示に従い、自動車の座席に正しく固定しておいてください。また、シート類も本製品に正しく固定するなどして動かないようにしておいてください。正しく固定されていないと、衝突や急制動の際に本製品やシート類が移動し、運転操作の邪魔になったり、他の同乗者にあたるなどして、**重大な事故につながるおそれがあります。**



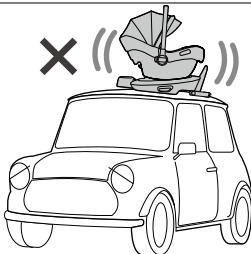
分解したり改造したり、指定外の部品を取り付けて使用しないこと

本製品が所定の安全性能を発揮できなくなるおそれがあります。本製品の適合する規格、基準に関わる管轄当局の承認なしに本製品に変更を加えたり、部品などを追加することは禁止されています。また、指定外の部品への交換、同梱されていないアクセサリや他社製の部品、製品を追加して取り付けて使用しないでください。



高所に置かないこと

チャイルドシートが落下して、**重大な事故につながるおそれがあります。**テーブルの上や階段近く、自動車の屋根の上、買い物カートなど、転落すると危険な場所に置かないでください。

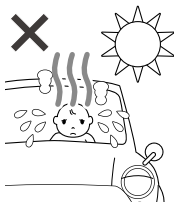




危険 以下に記載する内容を守らなければ、死亡または重傷に至る切迫した事態が生じることを示します。

お子さまを車内に放置しないこと

いかなる場合でも、どれだけ短時間であっても、絶対にお子さまを自動車の中に放置してはいけません。気温に関わりなく、日差しにより自動車内の温度が高くなり、熱中症、脱水症状になるおそれがあります。また、日差しのない時でも、チャイルドシートから抜け出そうとしてケガをしたり、誤って自動車の操作をしたりするなどして、重大な事故につながるおそれがあります。



単体で使用しないこと

本製品は、単体ではチャイルドシートとして使用することはできません。本製品に対応した別売シート類を正しく取り付けることによって、チャイルドシートとして使用することができます。

対応外のシート類を使用しないこと

安全に機能しないおそれがありますので、本書で指定されたシート類 (P6) 以外のシートを本製品に取り付けて使用してはいけません。また、本書に記載のシート類の他、本製品に取り付けが可能なシート類が追加された場合は、当社のホームページにおいて告知いたします。

お子さまの様子に注意すること

チャイルドシートは、常に保護者の目が届く状態でご使用ください。お子さまをチャイルドシートに乗せたまま放置してはいけません。安全に配慮しつつ、お子さまの状態、様子には、常に注意を払ってください。

チャイルドシートを使用すること

多くの自動車事故が、短い距離、短い時間の移動時に発生しています。どれほど短い距離、どれほど短時間のドライブであろうとも、チャイルドシートを常に正しく使用するとともに、慎重で安全な運転を心がけようとしてください。

⚠警告 以下に記載する内容を守らなければ、死亡または重傷に至る可能性があります。

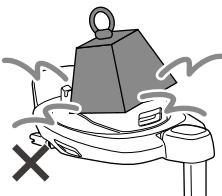
強い衝撃を受けた場合、損傷した場合、部品が欠落した場合は使用を中止すること
交通事故にあった、落下させた、車のドアで強く挟んだ、など一度でも強い衝撃を受けた場合は絶対に使用してはいけません。本製品だけではなく、本製品に取り付けるシート類も同様です。

特に、交通事故の場合は軽度なものであってもチャイルドシートには強い力がかかっているおそれがありますので、ご使用にならないでください。また、本製品の部品が欠落したり紛失したりした場合も使用してはいけません。目には見えない損傷や部品の欠落の影響によって本製品が安全に機能しなくなっている可能性があります。このような場合は、修理ができず、保証の対象外となりますので、新しいチャイルドシートをご購入いただく必要があります。



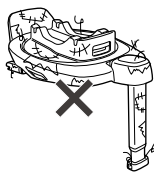
本製品に過度の負担を掛けないこと

本製品が損傷して所定の安全性能を発揮できなくなるおそれがありますので、重いものを載せたり、ドアや自動車の座席のリクライニングで強く挟むなどしたりしないでください。また、本製品が損傷した場合は使用を中止してください。



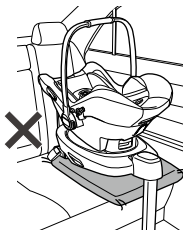
中古品や劣化した本製品を使用しないこと

中古品は過去の使用履歴や保管状況や使用状況が不明なため再利用してはいけません。見た目では判断できない構造的損傷のある可能性もあります。また、再利用による事故を防ぐため使用しなくなった本製品は、「廃棄品」と明示し、再利用ができない状態にして廃棄するようお願いいたします。



本製品の下にクッションや敷物などを敷かないこと

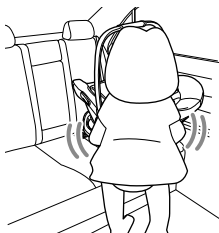
本製品と座席の間に、座布団やクッションなどの敷物を敷くと、本製品が所定の安全性能を発揮できなくなるおそれがあります。本製品を正しく取り付けの際に、自動車の座席にくぼみやキズが生じる可能性があります、あらかじめご了承ください。



⚠警告 以下に記載する内容を守らなければ、死亡または重傷に至る可能性があります。

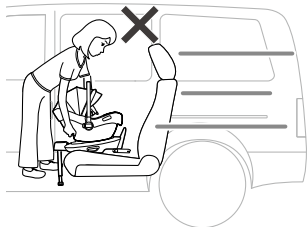
走行前には、毎回チャイルドシートの取り付け状態を確認すること

他の同乗者やお子さまが触れるなどして、必要な固定部位が解除されたりしているおそれがあります。走行前には、毎回チャイルドシートが正しい状態になっていることを確認してください。



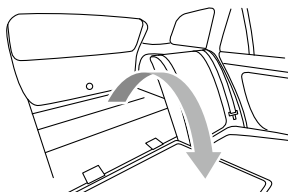
走行中は、チャイルドシートを操作しないこと

自動車の走行中は、本製品を操作してはいけません。取り付け状態の確認や、お子さまの固定状態の確認でも、走行中には操作しないでください。走行中に異常を発見したり、取り付け状態や、お子さまの固定状態に不安が生じたりした際は、速やかに自動車を安全な場所に停めてから、確認、操作を行ってください。



可倒式座席の場合、確実に背もたれを固定すること

自動車の可倒式座席（トランクスペースを広く使えるよう、座席の背もたれを前に倒すことができる座席/トランクスルー）にチャイルドシートを取り付ける場合、背もたれを確実に立てて固定してください。背もたれが確実に固定されていないと、使用中に突然背もたれが倒れ、思わぬ事故につながるおそれがあります。



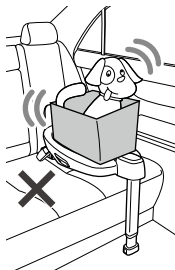
本製品を取り付けた後に、自動車の座席のリクライニング操作や座席の移動をした場合には、念のため状態を確認すること

本製品を自動車の座席に取り付けた後に、取り付けした自動車の座席のリクライニング操作や座席の位置を前後に移動させる操作をすると、固定の状態が変化する可能性があります。これらの操作をした後には、念のため、取り付け状態を確認してください。

⚠警告 以下に記載する内容を守らなければ、死亡または重傷に至る可能性があります。

目的外で本製品を使用しないこと

本製品は、本書で示す目的でのみ使用することができます。本来の目的以外で使用すると、重大な事故につながるおそれがあります。



お子さまを乗せたまま本製品を持ち上げないこと

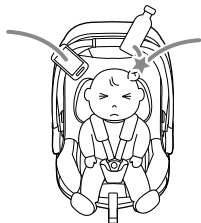
お子さまが本製品から落下したり、本製品が落下したりするなどして思わぬ事故につながるおそれがありますので、たとえシート類のハーネスでお子さまが正しく固定されていたとしても、お子さまを乗せたまま持ち上げないでください。



⚠ 注意 以下に記載する内容を守らなければ、軽傷または中程度の傷害を負ったり、本製品またはその他の物品に損害をあたえる可能性があります。

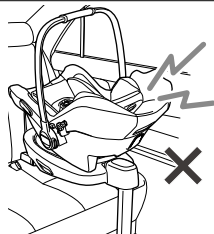
車内にある動くものは固定しておくこと

急制動などの際に、チャイルドシートを使用しているお子さまのみならず、他の同乗者にあたるなどしてケガを負うおそれがありますので、自動車内にある動く物は適切に固定するようにしてください。



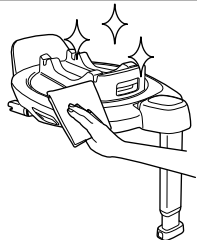
自動車のドアや可動式シートの操作に干渉しないように取り付け

チャイルドシートは、自動車のドアや、可動式シートの操作に干渉しない座席に取り付けてください。チャイルドシートや自動車が破損したり、キズが付くおそれがあります。



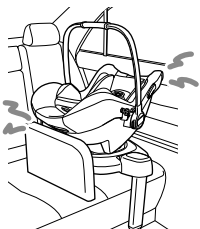
適切な方法でお手入れすること

チャイルドシートが安全に機能しなくなるおそれがありますので、お手入れやメンテナンスの際に、稼働部、接合部に潤滑油を使用してはいけません。本製品のお手入れは、本取扱説明書の指示に従って行うようにしてください。



回転機構使用時に注意

本製品には、お子さまの乗せ降ろしをしやすいするため、台座部分が回転する機構が装備されています。これにより、シート類の向きを変えることができますが、車種によっては座席の側壁部やドアにシート類が干渉する場合があります。その場合は、着脱可能であれば側壁を取り外して回転機構を使用してください。ドアに干渉する場合は、ドアを開けて回転させてください。なお、着脱不可能な側壁の場合には回転機構は使用できませんので、あらかじめご了承ください。



⚠️ 注意 以下に記載する内容を守らなければ、軽傷または中程度の傷害を負ったり、本製品またはその他の物品に損害をあたえる可能性があります。

ISOFIX コネクターや ISOFIX 固定バー、マウントを清潔に保つこと

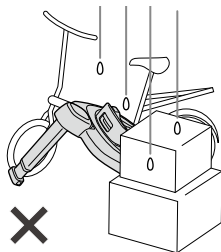
ISOFIX コネクター、ISOFIX 固定バーに食べかすや、汚れ、ほこりが付着していると、本製品が安全に機能しなくなるおそれがあります。これらを常に清潔に保つようにして必要に応じてお手入れするようにしてください。またシート類を本製品に取り付けるためのマウントも同様に常に清潔を保つようにしてください。

お子さまの手足を挟まないようにすること

重大な事故につながるおそれがありますので、本製品を操作する際に、お子さまの手足に注意し、本製品と、自動車の座席やシート類との間に手や足、指を挟まないよう注意してください。特に、本製品の回転機構を使用する際には回転部に、手や足、指を挟まないように安全を確認してから、回転させるようにしてください。

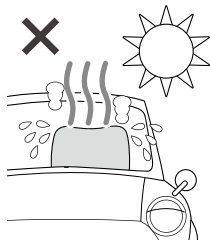
不適切な保管をしないこと

部品の劣化が早まったり、変質したりするなどして本製品が正常に機能しなくなるおそれがありますので、風雨にさらされる露天、直射日光のあたる場所、極端に暑くなる場所、湿気の多い場所、ホコリの多い場所などで保管しないでください。また、このような状態で長期間保管された本製品を使用してはいけません。



部品の過熱に注意すること

ヤケドを負うおそれがありますので、チャイルドシートの金属部品や樹脂部品が、日光により過度に加熱していないか確認してから、お子さまを乗せてください。また、本製品を操作する方も、温度を確認してから操作するようにしてください。野外に駐車する際には、直射日光を避けて、日陰に駐車したりチャイルドシートに覆いをしたりするなどして加熱を防ぐようにしてください。



トランクでの保管に注意すること

本製品の破損につながるおそれがあります。本製品を自動車のトランクに入れて保管する場合、上に他の物を載せないように注意してください。また、トランク内は高温になりますので、長期間にわたるトランク内での本製品の保管は避けてください。

⚠注意 以下に記載する内容を守らなければ、軽傷または中程度の傷を負ったり、本製品またはその他の物品に損害をあたえる可能性があります。

長期間使用しない場合は自動車の座席から取り外してください

本製品を長期間使用しない場合は、自動車の座席に取り付けたままにせず、取り外して車外の安全な場所で適切に保管してください。

ご購入前、ご使用前にお使いの自動車の座席に正しく本製品を取り付けられるか、ご確認ください

正しく取り付けできないと、衝突や急制動の際に、本製品が所定の安全性能を発揮することができません。

チャイルドシートを長時間連続して使用しないこと

お子さま、特に新生児期のお子さまを長時間にわたり同じ姿勢で固定すると、お子さまにストレス、疲労をあたえる可能性があります。より快適にご使用いただくため、適宜、お子さまを本製品から降ろして、自由に動けるようにしてあげてください。

また、安全運転のためにもなりますので、最低でも1時間に1度は休憩をとるようにしてください。

疑問点、ご不明な点は、販売店、メーカーに問い合わせください

補修やお手入れ、メンテナンスについて疑問がある場合は、本製品をお買い求めになった販売店または巻末に記載のお客サービスにお問い合わせください。

自動車の座席への影響について

本製品は、安全に機能するため自動車の座席に確実に固定される必要があります。これによって、自動車の座席にへこみやあとが付き、座面にキズがつく場合があります。

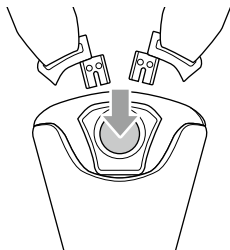
本製品を正しくご使用いただいた結果として、自動車の座席、座面にこれらの損傷が生じる可能性があることをあらかじめご了承ください。

当社は、この損傷に関しての損害賠償の責を負わないものとさせていただきます。本製品が安全に機能しなくなるおそれがありますので、損傷を防ぐためのカバーなどを使用しないでください。

緊急時の操作

交通事故などの緊急時には、あわてずシート類のバックルボタンを押し下げてハーネスを外し、速やかにお子さまを自動車外に脱出させください。

そして直ちにお子さまの応急処置を行い、医師の診断を受けるようにしてください。お子さまの脱出の際に、ハーネスや自動車のシートベルトにお子さまが絡まないように注意してください。バックルボタンが機能しない場合は、以下の方法でお子さまを脱出させてください。



▽ポイント

上図のバックルは一例です。シート類により、バックルの形状、構造等が異なる場合がありますので、お使いのシート類の取扱説明書をご確認ください。

バックルボタンが機能しない場合

本製品で固定している場合

- シート類を ISOFIX ベースシートから取り外す
- 本製品ごと自動車の座席 (ISOFIX 固定バー) から取り外す
- シートベルトカッターでシート類のハーネスを切断する

使いかた

自動車の座席への取り付けかた

あらかじめ本製品を自動車の座席に取り付けた上で、シート類を本製品に固定して、チャイルドシートとして使用します。

座席の確認

01

「自動車の座席への取り付けに関して」を参照して、取り付け可能な座席であることを確認します。

参照 P12-15 > 自動車の座席への取り付けに関して

⚠危険 本書および車種適合一覧において取り付け不可とされている座席には取り付けないでください。

セイフティインジケーター

01

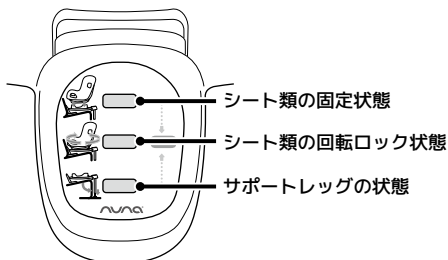
本製品の先端部、サポートレグの上にはセイフティインジケータが装備されています。セイフティインジケーターは、本製品の3カ所の状態を示すインジケーターで、全てが緑色になっていることを確認してから使用します。

1つでも赤色の部分がある場合は、インジケーターが示す部分を確認して、正しい状態になるように操作してください。

安全に本製品をご使用いただくために使用中も、セイフティインジケーターを適宜確認してください。

02

セーフティインジケーターの示す内容は下図の通りです。

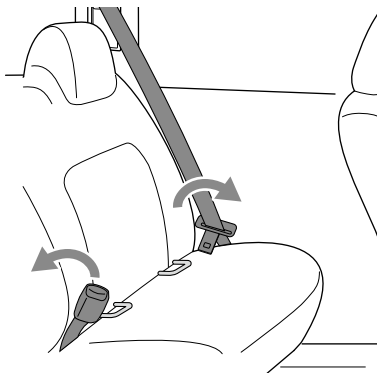


取り付けかた

⚠注意 安全のため、本製品の取り付け、取り外しの作業中は、お子さまを近づけないようにしてください。

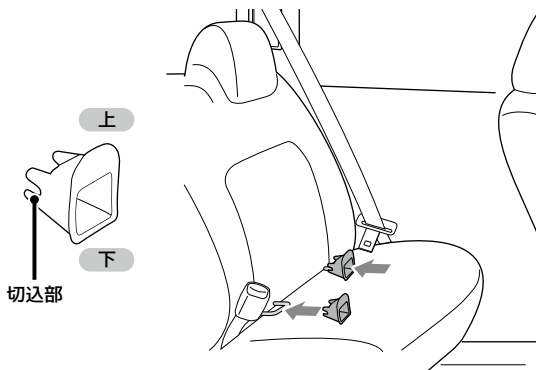
01

本製品を取り付ける座席のシートベルトは、留めずに巻き取るなどして邪魔にならないようにしておきます。シートタンクやシートバックル、その他のものの上に本製品を乗せないようにしてください。



02

ISOFIX ガイドを、座席の ISOFIX 固定バーに差し込みます。ISOFIX ガイドの切込部を ISOFIX 固定バーに差し込むようにして取り付けてください。



車種によっては、ISOFIX ガイドを差し込めない場合があります。その場合は、ISOFIX ガイドを差し込まずに本製品を取り付けることもできますが、ISOFIX 固定バーの周囲の座席の生地にキズがつく場合があります。あらかじめご了承ください。

ポイント

ISOFIX 固定バーは、座面と背もたれの間の奥にあります。背もたれを押し上げるか、座面を押し下げると、ISOFIX 固定バーが見えますので、その状態で ISOFIX ガイドを差し込んでください。また、車種によっては、ISOFIX 固定バーにカバーが掛けられている場合がありますので、自動車の取扱説明書をご確認ください。

03

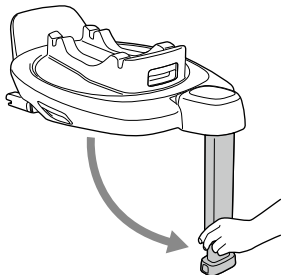
サポートレッグを最後まで開きます。

サポートレッグは開いた状態で完全には固定されていません。本体を持ち上げるとサポートレッグが閉じることがありますのでご注意ください。



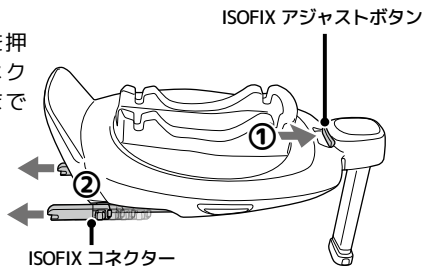
注意

なお、サポートレッグは閉じた状態では固定されませんので、持ち上げる際はご注意ください。



04

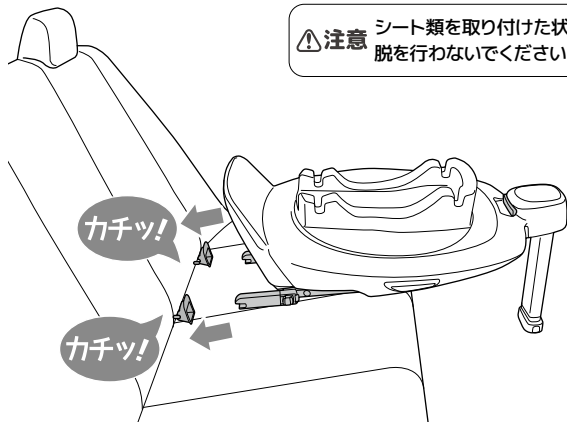
① ISOFIX アジャストボタンを押し込みながら② ISOFIX コネクターを引き出します。最後まで引き出してください。



05

前後を確認して本製品を座面に置き、左右の ISOFIX コネクターを、それぞれ ISOFIX ガイドに差し込みます。

左右それぞれカチッと音がして座席の ISOFIX 固定バーに固定されるまでしっかりと差し込んでください。

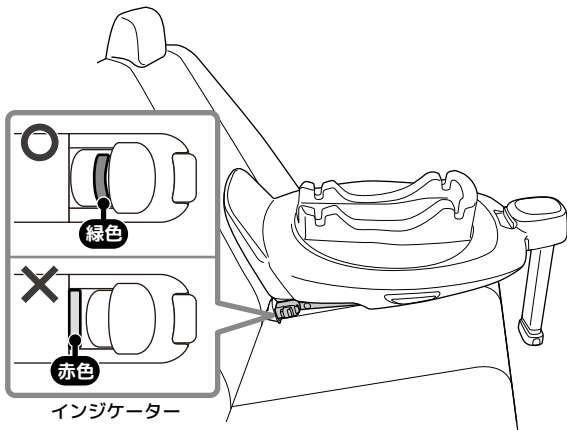


注意 シート類を取り付けた状態で座席への着脱を行わないでください。

06

下図を参照して ISOFIX コネクターのインジケータを確認します。必ず、左右両方とも確認してください。

左右いずれか一方でも緑色になっていない（赤色のまま）場合は、もう一度操作をやりなおしてください。



危険

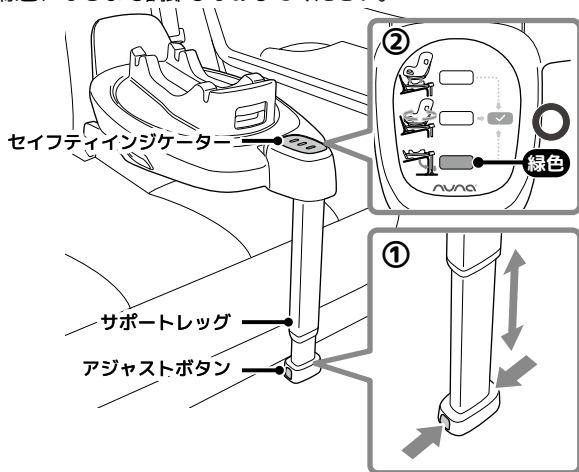
ISOFIX コネクタは確実に固定すること。ISOFIX コネクタが確実に ISOFIX 固定バーに取り付けられていないと、衝突や急制動の際に、チャイルドシートが自動車の座席から外れて思わぬ事故につながるおそれがあります。

左右の ISOFIX インジケータのいずれか一方でも赤色の場合は正しく取り付けられていない状態ですので、両方の ISOFIX インジケータが緑色になるよう取り付け直してください。

07

①アジャストボタンを左右からつまむようにして握り、サポートレッグの長さを調整します。サポートレッグの先端が、まっすぐ床面に接して、かつ、本製品の土台部先端（サポートレッグ側）が座席の座面から浮き上がらないようにします。

②セイフティインジケーターのサポートレッグ部が緑色になっていることを確認します。赤色の場合は、サポートレッグが正しく調整されていませんので、緑色になるまで調節しなおしてください。



サポートレッグが完全に床面に接地するとサポートレッグ部のインジケーターは緑色になります。赤色の場合は、サポートレッグが完全には接地していませんので、サポートレッグを調節して、インジケーターが緑色になるようにしてください。

⚠危険

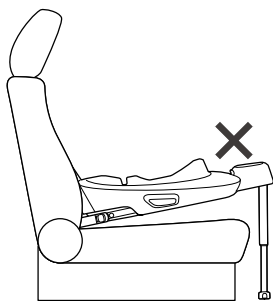
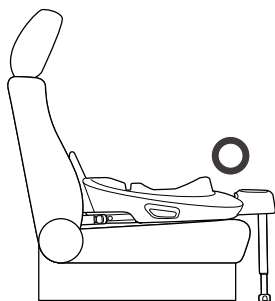
サポートレッグの下や周囲に物を置かないでください。サポートレッグは、安全上、大変重要な部品です。サポートレッグは、自動車の床面の平面部に接地させますので、サポートレッグの下に物を置かないでください。また、サポートレッグが正しく機能しなくなるおそれがありますので、サポートレッグの周囲、特にサポートレッグの前に物を置かないようにしてください。

本製品を極端に座席の座面から浮かせないようにしてください。サポートレグを調節する際には、本製品の底面が座面に、サポートレグが床面に、それぞれ接している状態にします。



警告

ただし、車種によってはサポートレグを調節しても、本製品の底面にわずかな浮きが見られる場合がありますがご使用には支障ありません。



08

念のため、本製品を手前に引いて、ISOFIX コネクターがしっかりと ISOFIX 固定バーに固定されていることを確認してください。

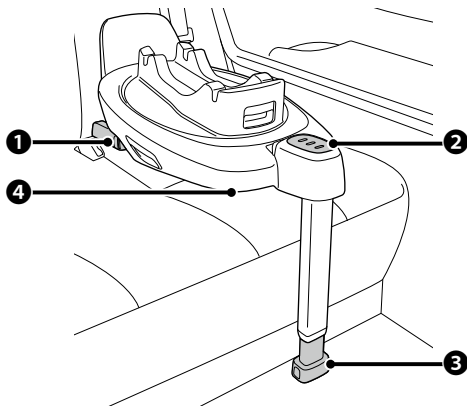


注意

本製品単体の状態で取り付けておく場合は、お子さまが手や指を機構部などで挟んだりしないよう注意してください。
また、長期に渡って使用しない場合は、自動車の座席に取り付けたままにしないでください。

09

以下のチェックリストを確認します。一つでも正しくない部分があれば、正しい状態になるよう操作しなおしてください。



チェックリスト

- ① 左右の ISOFIX コネクターが ISOFIX 固定バーに固定され、ISOFIX コネクターのインジケーターが左右とも緑色になっていること。
- ② サポートレッグのインジケーターが緑色になっていること。
- ③ サポートレッグが完全に開かれていて、サポートレッグの先端が床面に接していること。
サポートレッグの下、周辺に物が置かれていないこと。
- ④ 本製品の底面が座席の座面に接していること（極端に浮いていないこと）。



危険

本製品は3点式シートベルトによる固定はできません。本製品が安全に機能しなくなるおそれがありますので、ISOFIXにより本製品を正しく固定した上から、3点式シートベルトなどで、チャイルドシートをさらに固定しようとししないでください。

シート類（別売）の取り付け・取り外し

あらかじめ自動車の座席に取り付けた本製品に、シート類を固定して、チャイルドシートとして使用します。

ここでは、本製品に対応した以下の製品の取り付け・取り外しおよび使用方法について説明いたしますが、各シート類の説明については抜粋となっております。必ず、取り付けるシート類の取扱説明書をあわせて確認してください。

- nuna pipa next N (Next system 対応モデル)
- nuna todl next
- nuna cari next



危険

対応外のベビーシートを取り付けて使用してはいけません。当社が、「取り付け可能」と明示していないシート類を、本製品を取り付けてはいけません。

本取扱説明書にあわせて、取り付けるシート類の取扱説明書を確認すること。



注意

安全のため、シート類の取り付け、取り外しの作業中は、お子さまを近づけないようにしてください。

台座の固定

本製品には、お子さまの乗せ降ろしをしやすいするために、シート類を取り付けた状態で台座部分が回転する機構を装備しています。

シート類の取り付け、取り外し時には、回転をロックしておきます。

セイフティインジケータの回転ロック部が赤色になっている場合は、台座が正しい向きで固定されていません。

ただし、「cari next」使用時は、回転機構は使用できませんのでご注意ください。



注意

回転機構は、お子さまの乗せ降ろし時以外は使用しません。突然台座が回転するおそれがありますので、お子さまの乗せ降ろしを行う時以外は、回転をロックさせておいてください。

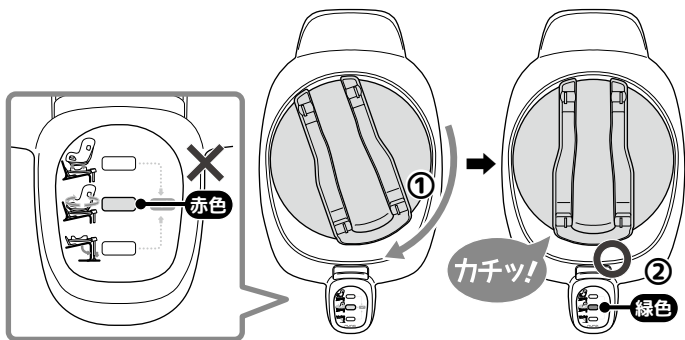


ポイント

「todl next」を使用している場合のみ、チャイルドシートの向きを前後に切り替えるためにも回転機構を使用します。

01

回転ロック部が赤色になっている場合は、①カチッと音がするまで、正面を向くように台座を回転させます。②セーフティインジケータの回転ロック部が緑色に変わった事を確認します。念のため、軽く台座を動かして台座の回転がロックされていることを確認してください。



02

回転機構の使いかたは、以下を参照してください。

参照 P56-60 > 回転機構の使いかた

pipa next N (Next system 対応モデル)

⚠危険 本取扱説明書にあわせて、pipa next N の取扱説明書を確認すること。

⚠警告 旧モデルの pipa next は、取り付け、使用してはいけません。本製品に対応するのは、Next system に対応した、pipa next N のみです。

pipa next N にはシート裏側に右図のシールが貼られていますので、ご確認ください。

nuna

PIPA next
40cm-83cm /
≤13kg



PIPA next +
BASE next
R129-030549

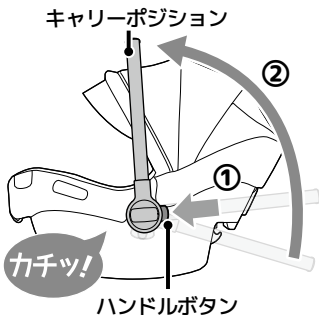
01

「pipa next N」のキャリーハンドルを、キャリーポジションに調節します。

キャリーハンドル根元部左右の①ハンドルボタンを同時に押し込んで、②キャリーハンドルをキャリーポジションに移動させます。カチッと音がしてキャリーハンドルが固定されていることを確認してください。

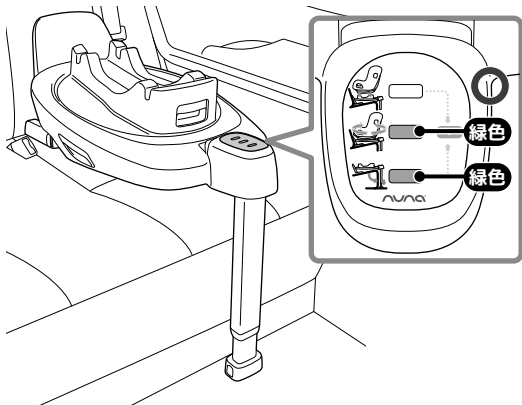
ポイント

「pipa next N」の場合、チャイルドシートとして使用するには、キャリーハンドルをキャリーポジションにする必要があります。



02

セイフティンジケーターのサポートレッグ部と回転ロック部が両方とも緑色になっていることを確認してください。

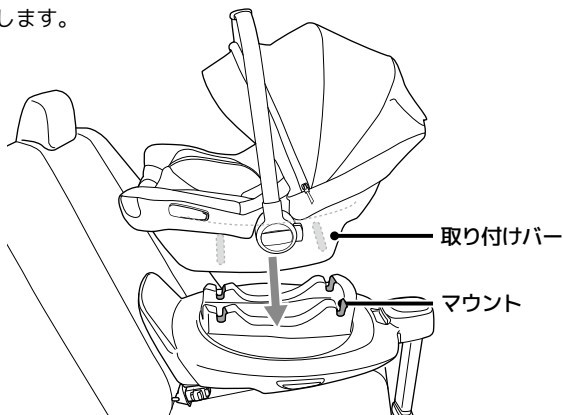


セイフティンジケーターのサポートレッグ部のインジケーターが赤色の場合は、サポートレッグを調節して緑色になるようにしてください。

参照 P34 > 取り付けかた > 07

03

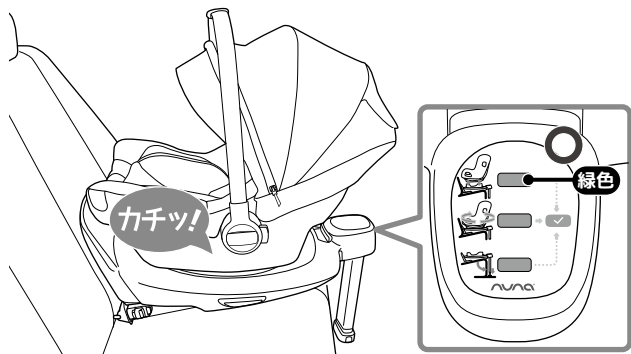
「pipa next N」を自動車の進行方向に対して後ろ向きにして、マウントの位置に「pipa next N」底面の前後にある取り付けバー（金属棒）位置を合わせて下ろします。



04

そのままに押し込み、カチッと音がして「pipa next N」がしっかりと固定されたことを確認します。

セイフティンジケーターのシート類の固定部が緑色になっていることを確認してください。赤色になっている場合は、取り付けなおしてください。



05

念のため、「pipa next N」のキャリーハンドルを動かして、本製品から外れないことを確認してください。

pipa next N は、進行方向に対して後ろ向きでのみ使用できます。

ISOFIX で固定した上から、シートベルトや紐など、その他の方法で、追加して本製品を固定しようとししないでください。これらによって固定が強化されることがないばかりか、チャイルドシートが所定の安全性能を発揮できなくなるおそれがあります。

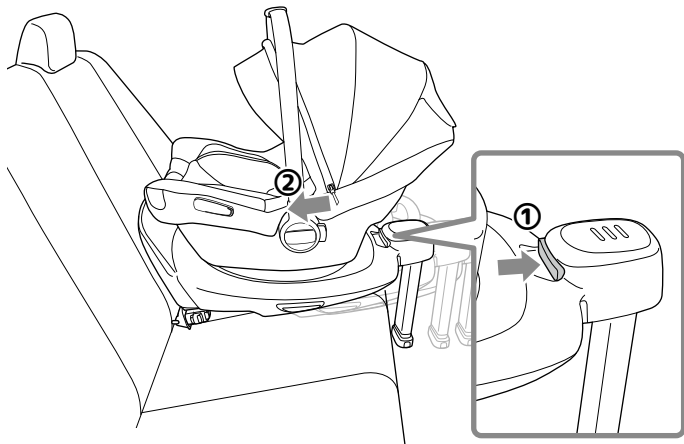


危険

pipa next N を確実に固定してください。確実に固定されていないと、衝突や急制動の際に、pipa next N が外れ、思わぬ事故につながるおそれがあります。必ずセイフティインジケーターがすべて緑色になっていることを確認し、かつ、pipa next N のキャリーハンドルを動かして、本製品から外れないことを確認してください。

06

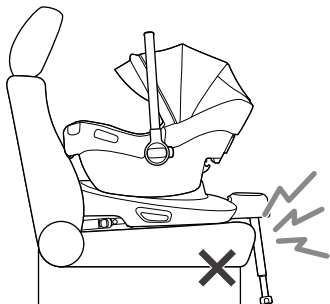
あらかじめ本製品の ISOFIX コネクターが、自動車の ISOFIX 固定装置に固定されていることを確認し、① ISOFIX アジャストボタンを押し込んで、② 本製品を背もたれ側に押し付けます。



♀ポイント

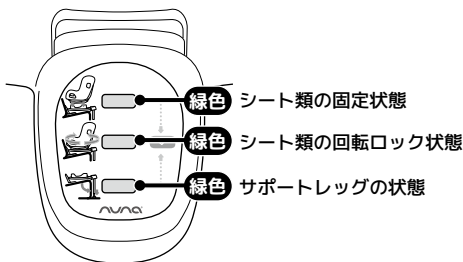
背もたれ側に押し付けすぎると、座席によってはサポートレグが過剰に座席に干渉する場合があります。サポートレグが過剰に干渉しない範囲で押し付けるようにしてください。

押し付けすぎた場合は、ISOFIX アジャストボタンを操作して、本製品を手前に戻してください。



07

本製品を押し込む 06 の操作により、状態が変わる場合がありますので、最後に、もう一度セイフティインジケータがすべて緑色になっていることを確認してください。赤色の部分があればもう一度取り付けなおしてください。



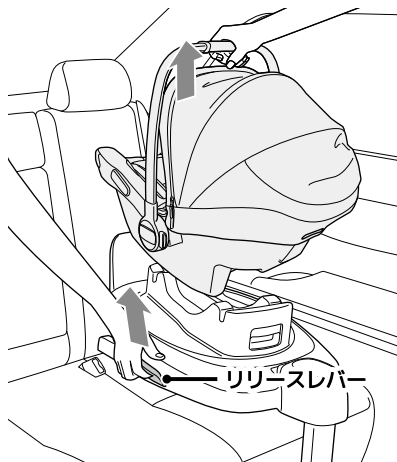
⚠危険 インジケータがすべて緑色になっていることを必ず確認してください。本製品の座席への取り付けに関わるインジケータは、ISOFIX コネクター部(左右 2カ所) および、セイフティインジケータ (3カ所) の合計 5カ所です。

08

「pipa next N」を取り外すには、回転ロックがロックされている事を確認し、リリースレバーを握りながら固定を解除し、「pipa next N」をゆっくりと持ち上げて取り外します。

お子さまを乗せた状態で取り外す場合は、お子さまの様子を見て、慎重に操作してください。

取り外した「pipa next N」を車外に出します。



▽ポイント

リリースレバーは左右にあります。いずれか一方を操作すればシート類を取り外すことができます。

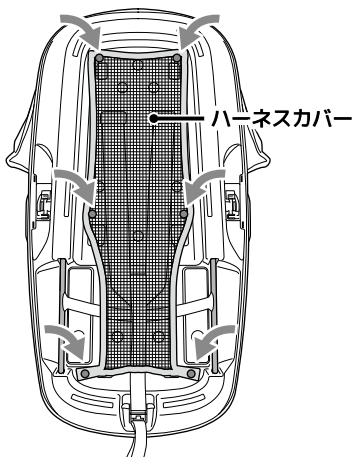
⚠危険 本取扱説明書にあわせて、cari next の取扱説明書を確認すること。

01

「cari next」底面部分で、ハーネスが正しい状態で、かつハーネスカバーのロックボタン（6カ所）が確実に留められていることを確認してください。

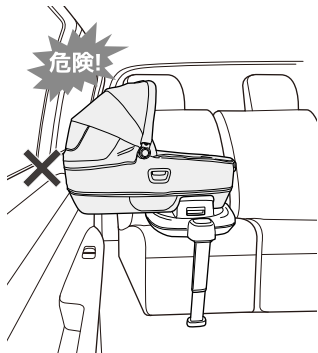
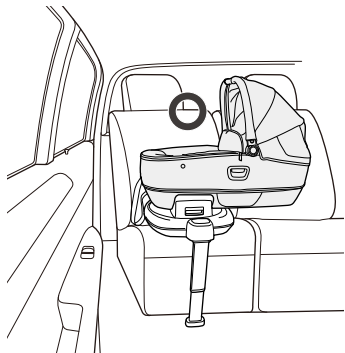
cari next 底面部のハーネスに、本製品の構造物が干渉すると、cari next が正常に機能せず、大変危険です。cari next の取扱説明書を参照して、ハーネスを正しい状態にして、ハーネスカバーで覆うようにしてください。

⚠危険



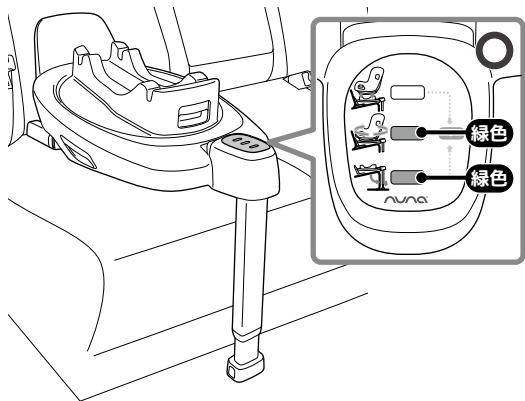
02

「cari next」を取り付ける座席を確認します。「cari next」は、左右いずれかの座席で、自動車のドア側に足を向けてのみ取り付けことができます。



危険 大変危険ですので、お子さまの頭をドア側にしては絶対に使用しないでください。

03
セイフティインジケータのサポートレッグ部と回転ロック部が両方とも緑色になっていることを確認してください。



セイフティインジケータのサポートレッグ部のインジケータが赤色の場合は、サポートレッグを調節して緑色になるようにしてください。

参照 P34 >取り付けかた> 07

04

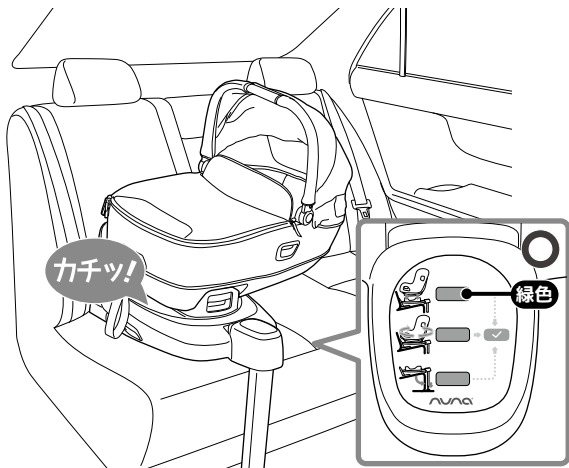
「cari next」の足元側を自動車のドア側にして、本製品のマウントの位置に「cari next」底面の左右にある取り付けバー（金属棒）位置を合わせて下さします。



05

そのままに押し込み、カチッと音がして「cari next」がしっかりと固定されたことを確認します。

セイフティンジケーターのシート類の固定部が緑色になっていることを確認してください。赤色になっている場合は、取り付けなおしてください。

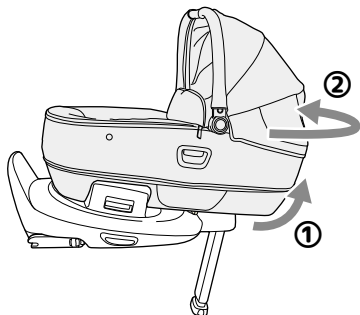


06

「cari next」を取り付けて使用する場合、本製品の回転機構は使用しないでください。無理に回転させようとすると、「cari next」がセイフティンジケーターに乗り上げるおそれがあります。

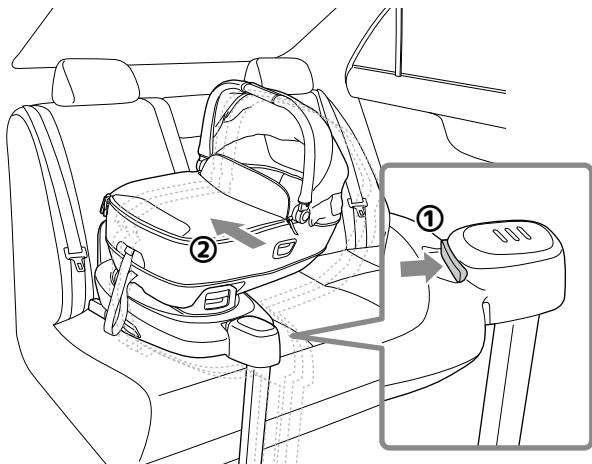
ポイント

誤って台座が回転して cari next がセイフティンジケータに乗り上げてしまった場合は、無理に戻そうとせずにリリースレバーを操作して cari next を取り外すか、① cari next の頭部を少し持ち上げながら、② cari next を戻す方向に回転させて、台座を正面にして固定してください。



07

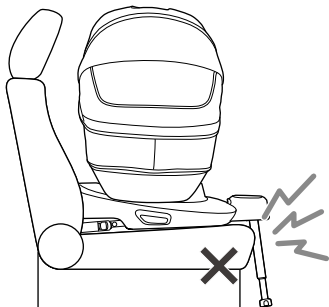
あらかじめ本製品の ISOFIX コネクターが、自動車の ISOFIX 固定装置に固定されていることを確認し、① ISOFIX アジャストボタンを押し込んで、② 本製品を背もたれ側に押し付けます。



▽ポイント

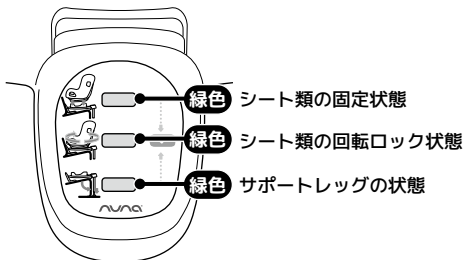
背もたれ側に押し付けすぎると、座席によってはサポートレグが過剰に座席に干渉する場合があります。サポートレグが過剰に干渉しない範囲で押し付けるようにしてください。

押し付けすぎた場合は、ISOFIX アジャストボタンを操作して、本製品を手前に戻してください。



08

本製品を押し込む 06 の操作により、状態が変わる場合がありますので、最後に、もう一度セイフティインジケータがすべて緑色になっていることを確認してください。赤色の部分があればもう一度取り付けなおしてください。



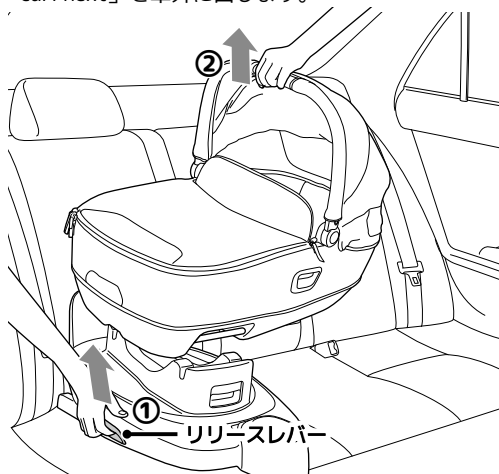
⚠危険 インジケータがすべて緑色になっていることを必ず確認してください。本製品の座席への取り付けに関わるインジケータは、ISOFIX コネクター部(左右 2カ所) および、セイフティインジケータ (3カ所) の合計 5カ所です。

09

「cari next」を取り外すには、回転ロックがロックされている事を確認し、リリースレバーを握りながら固定を解除し、「cari next」をゆっくりと持ち上げて取り外します。

お子さまを乗せた状態で、取り外す場合は、お子さまの様子を見て、慎重に操作してください。

取り外した「cari next」を車外に出します。



ポイント

リリースレバーは左右にあります。いずれか一方を操作すればシート類を取り外すことができます。

todl next

「todl next」は、自動車の進行方向に対して後ろ向きにして取り付けます。お子さまの月齢が15ヵ月以上になり、かつ身長が76cmを超えたら、台座を回転させて、前向きにして使用することができます。それまでの間は、後ろ向きにして使用してください。

「todl next」は、前向きにした状態では、取り付け、取り外しができません。後ろ向きの状態でのみ、取り付け、取り外しができます。



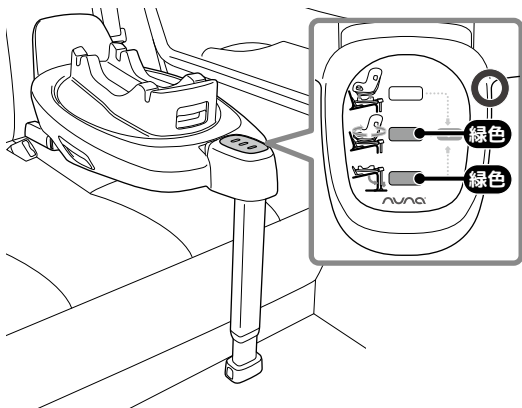
危険 todl next の場合、お子さまを乗せたままでの、取り付け取り外しは行わないでください。あらかじめお子さまを降ろしてから操作してください。

本取扱説明書にあわせて、todl next の取扱説明書を確認すること。



注意 todl next を無理に前向きで取り付け、取り外ししようとしないでください。破損するおそれがあります。todl next は、前向きでのみ、取り付け、取り外しが可能です。

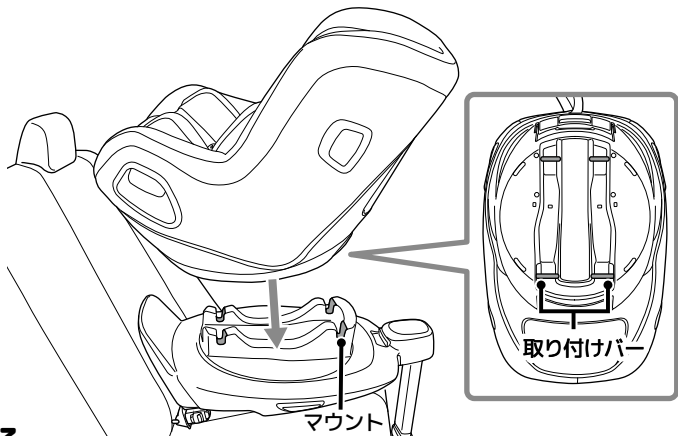
01
セイフティインジケータのサポートレッグ部と回転ロック部が両方とも緑色になっていることを確認してください。



セイフティインジケータのサポートレッグ部のインジケータが赤色の場合は、サポートレッグを調節して緑色になるようにしてください。

02

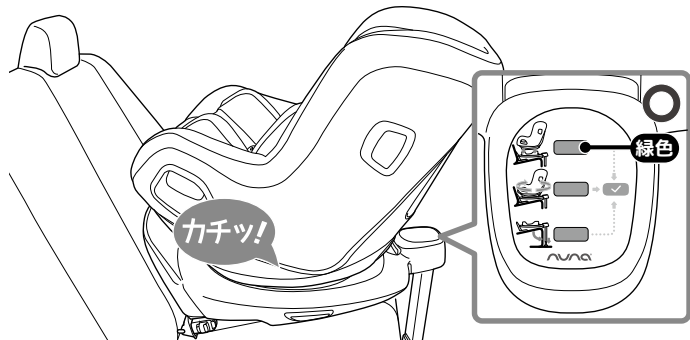
「todl next」を自動車の進行方向に対して後ろ向きにして、マウントの位置に「todl next」底面の前後にある取り付けバー（金属棒）位置を合わせて下ろします。



03

そのままに押し込み、カチッと音がして「todl next」がしっかりと固定されたことを確認します。

セイフティインジケータのシート類の固定部が緑色になっていることを確認してください。赤色になっている場合は、取り付けなおしてください。



04

念のため、「todl next」を動かして、本製品から外れないことを確認してください。

todl next は、お子さまの身長と月齢に応じて、後ろ向きまたは前向きに使用します。取り付けは後ろ向きに行います。使用できる向きは本製品の適合する基準により定められています。todl next の取扱説明書を参照の上、お子さまに適した向きで使用してください。



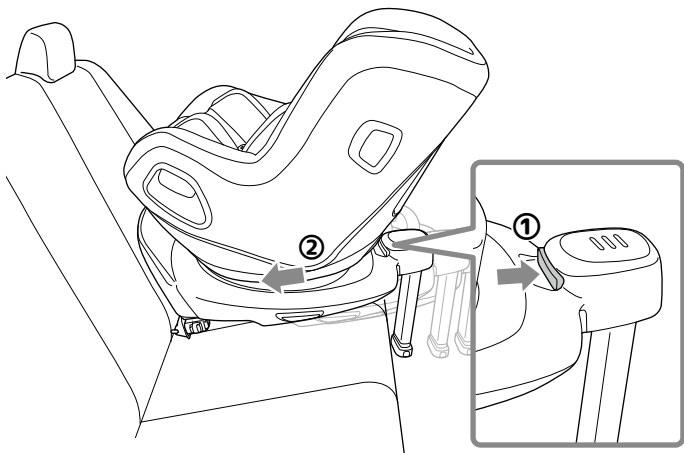
危険

ISOFIX で固定した上から、シートベルトや紐など、その他の方法で、追加して本製品を固定しようとししないでください。これらによって固定が強化されることがないばかりか、チャイルドシートが所定の安全性能を発揮できなくなるおそれがあります。

todl next を確実に固定してください。確実に固定されていないと、衝突や急制動の際に、todl next が外れ、思わぬ事故につながるおそれがあります。必ずセイフティインジケーターがすべて緑色になっていることを確認し、かつ todl next を動かして、本製品から外れないことを確認してください。

05

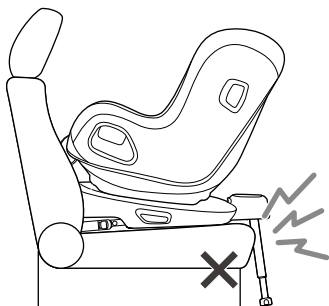
あらかじめ本製品の ISOFIX コネクターが、自動車の ISOFIX 固定装置に固定されていることを確認し、① ISOFIX アジャストボタンを押し込んで、② 本製品を背もたれ側に押し付けます。



▽ポイント

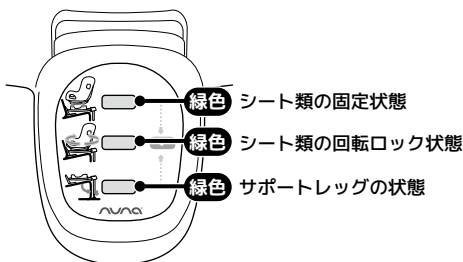
背もたれ側に押し付けすぎると、座席によってはサポートレグが過剰に座席に干渉する場合があります。サポートレグが過剰に干渉しない範囲で押し付けるようにしてください。

押し付けすぎた場合は、ISOFIX アジャストボタンを操作して、本製品を手前に戻してください。



06

本製品を押し込む 05 の操作により、状態が変わる場合がありますので、最後に、もう一度セイフティインジケータがすべて緑色になっていることを確認してください。赤色の部分があればもう一度取り付けなおしてください。



危険 インジケータがすべて緑色になっていることを必ず確認してください。本製品の座席への取り付けに関わるインジケータは、ISOFIX コネクター部(左右2カ所) および、セイフティインジケータ(3カ所) の合計5カ所です。

07

「todl next」を取り外すには、あらかじめお子さまを「todl next」から降ろして安全な場所に移動させてください。

「todl next」が前向きになっている場合は、後ろ向きに回転させてください。

前向き状態では取り外しできません。

回転ロックがロックされている事を確認し、リリースレバーを握りながら固定を解除し、「todl next」をゆっくりと持ち上げて取り外します。

取り外した「todl next」を車外に出します。



💡ポイント

リリースレバーは左右にあります。いずれか一方を操作すればシート類を取り外すことができます。

回転機構の使いかた

本製品には、お子さまの乗せ降ろしをしやすいするために、シート類を取り付けた状態で台座部分が回転する機構を装備しています。

お子さまを乗せた後、お子さまを降ろした後やシート類の取り付け取り外し時、本製品の保管時には、回転をロックしておいてください。

回転のロック状態は、セイフティインジケーターで確認することができます。セイフティインジケーターの回転ロック部が赤色になっている場合は、回転がロックされていない状態になります。

「todl next」を取り付けて使用する場合、回転機構は「todl next」に組み込まれます。このため「todl next」の場合は、本製品のシート回転レバーを使用せず、「todl next」に装備されているシート回転レバーを使用します。

「todl next」のシート回転レバーは、チャイルドシートの向きを後ろ向き、前向きに切り替えるためにも使用します。

ポイント

todl next など、取り付けるシート類によっては、自動車の座席の形状や背もたれの角度によって、シート類の回転が困難になる場合があります。

このような場合には、シート類のリクライニングを立てるか、または自動車の座席の背もたれのリクライニングを倒すなどしてください。

注意

回転機構は、お子さまの乗せ降ろし時と todl next 使用時のシートの向きの前後切り替え時以外は使用しません。突然台座が回転するおそれがありますので、お子さまの乗せ降ろしを行う時以外は、回転をロックさせておいてください。

cari next 使用時は、回転機構を使用しないでください。無理に回転させると、故障するおそれがあります。



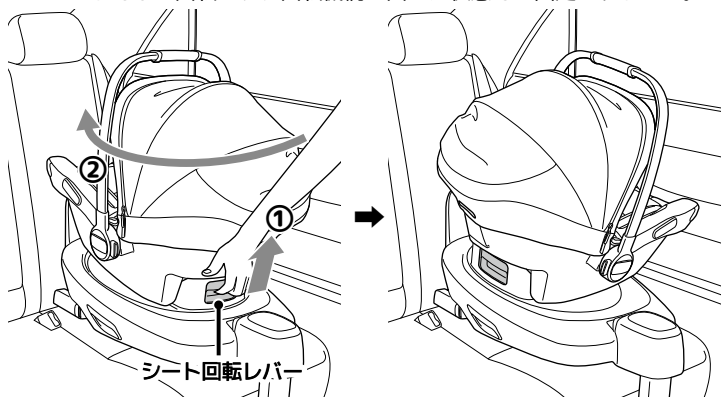
pipa next N (Next system 対応モデル) 使用時

「pipa next N」使用時は、回転機構によりお子さまの乗せ降ろしをしやすいことができます。

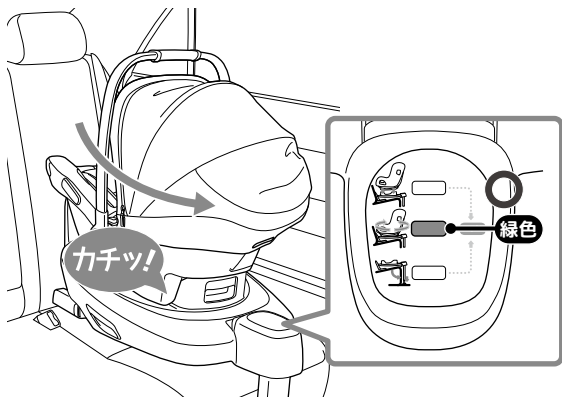
ポイント

安全のため、pipa next N の取り付け時は、台座は途中までしか回転しないようになっています。

- 01**
①シート回転レバーを引き上げて、②シート類を回転させます。台座は横向きになるまでしか回転せず、回転機構は回った状態では固定されません。



- 02**
お子さまの乗せ降ろしが終わったら、シート類を回転させて正しい向きでロックさせます。セイフティインジケータの回転ロック部が緑色になっていることを確認してください。念のため、軽く動かして台座の回転がロックされていることを確認してください。



警告 お子さまの乗せ降ろし時以外は、必ず回転をロックしてください。ロックされていないと、突然シート類が回転して、思わぬ事故につながるおそれがあります。

cari next 使用時

「cari next」使用時は、回転機構を使用しないでください。

todl next 使用時

「todl next」使用時は、お子さまの乗せ降ろし時の他、チャイルドシートの前後の向きを切り替えるためにも使用します。

回転機構の前後の切り替えは、「todl next」使用時のみ機能します。

01

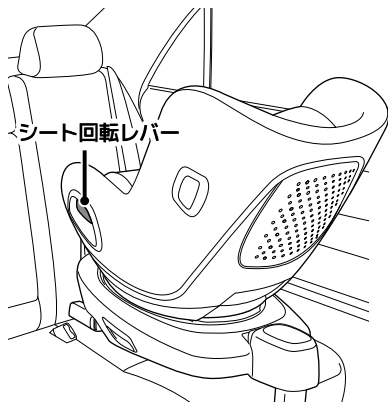
「todl next」は、お子さまの月齢が 15 ヶ月以上になり、かつ身長が 76cm を超えたら、台座を回転させて、前向きにして使用することができます。

危険 大変危険ですので、todl next の取扱説明書に記載されている、後ろ向き、前向きでの使用条件を必ず確認して、その指示に従ってください。

02

「todl next」を回転させる場合、本製品のシート回転レバーは使用しません。「todl next」に装備されているシート回転レバーを使用します。

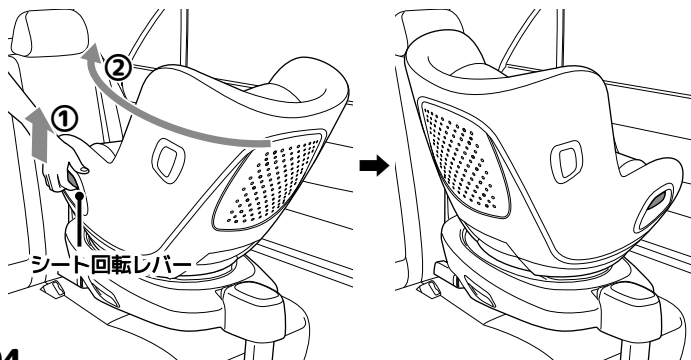
本製品のシート回転レバーは、todl next 取り付け時、todl next の後部に隠れて見えなくなります。



03

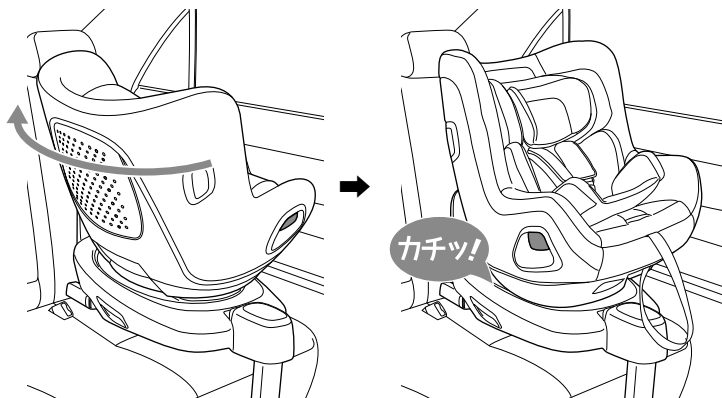
①「todl next」のシート回転レバーを引き上げて、②お子さまの乗せ降ろしがしやすい向きまで「todl next」を回転させます。

「todl next」のシート回転レバーは、左右いずれか一方を操作すれば回転させることができます。



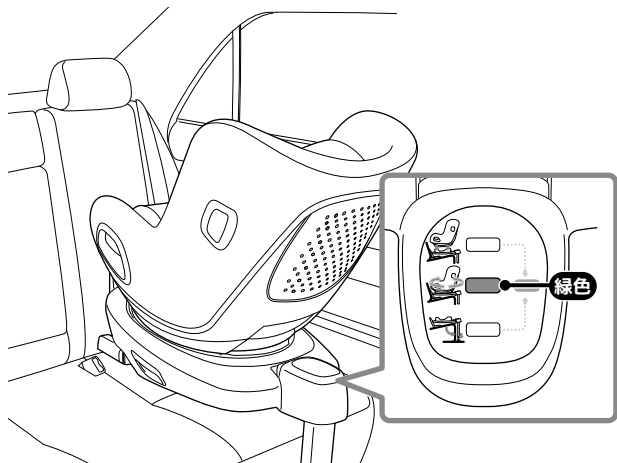
04

そのまま、前向きまで回転させると、カチッと音がして「todl next」が前向きで固定されます。後ろ向きに戻すには、前向きへの回転同様に、「todl next」のシート回転レバーを引き上げて「todl next」をカチッと音がするまで、後ろ向きに回転させてください。



05

「todl next」が使用する向きになったら、セーフティインジケータの回転ロック部が緑色になっていることを確認してください。念のため、軽く動かして台座の回転がロックされていることを確認してください。



自動車の座席からの取り外しかた

本製品を自動車の座席から取り外す場合は、あらかじめシート類を取り外しておいてください。

シート類の取り外しかたはそれぞれ以下を参照してください。

▽ポイント

pioa next N ▶ P43 ▶ 08

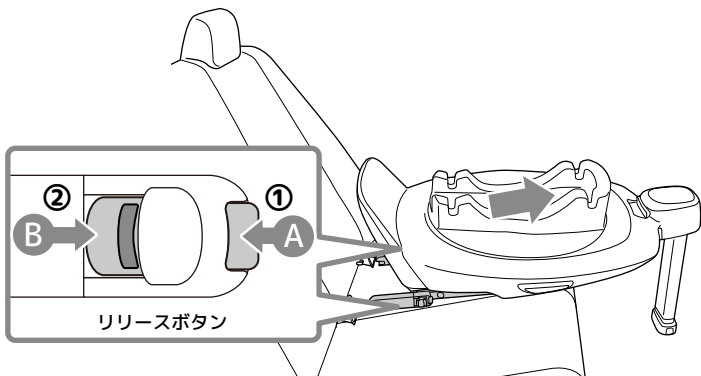
cari next ▶ P50 ▶ 09

todl next ▶ P55 ▶ 07

01

ISOFIX コネクターはダブルロック構造になっています。左右の ISOFIX コネクターは同時に操作してください。

下図のように① A のリリースボタンを押しながら、② B のリリースボタンを押して ISOFIX コネクターのロックを解除して、本製品を手前に引き出して ISOFIX 固定バーから抜きます。



ISOFIX コネクターを左右同時に操作しながら、本製品を手前に引いて取り外します。本製品を手前に引かないと、ISOFIX コネクターが再度ロックされてしまいます。

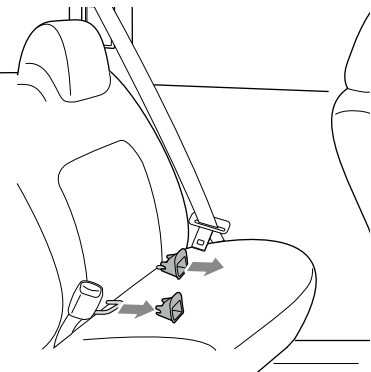
▽ポイント

作業スペースが狭くて ISOFIX コネクターの操作をしにくい場合は、ISOFIX アジャストボタンを使って、本製品を少し前方に引き出すと作業がしやすくなります。

参照 P32 > 取り付けかた > 04

02

ISOFIX ガイドを取り外します。
ISOFIX ガイドはなくさないよう、
大切に保管してください。

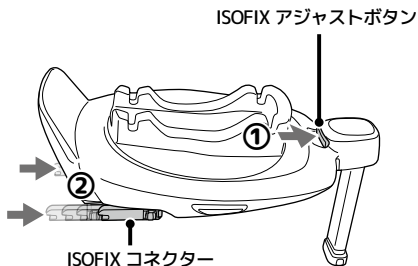


注意

ISOFIX ガイドは取り付けたままにしないでください。ISOFIX ガイドが紛失、破損したり、同乗者がケガをするおそれがあります。ISOFIX ガイドは、必ず取り外した上、お子さまの手の届かない場所で、なくさないよう大切に保管してください。

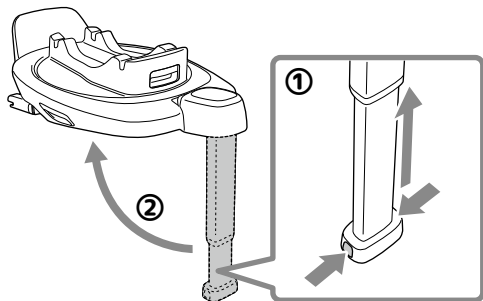
03

① ISOFIX コネクターレバーを引いて、② ISOFIX コネクターを本体に収納します。



04

- ①アジャストボタンを操作して、サポートレッグを最も短い状態にして、
 - ②サポートレッグを本体側に折りたたみます。
- 本製品を自動車から出します。



⚠警告

本製品、シート類とも、座席から取り外したら必ず車外に出しておいてください。これらを正しく固定せず、そのまま車内に置いておくと、衝突や急制動の際に移動し、運転操作の邪魔になったり、他の同乗者にあたるなどして、重大な事故につながるおそれがあります。

⚠注意

サポートレッグは閉じた状態で完全には固定されませんので、サポートレッグを下から支えるようにして本製品を持ち、車外に取り出します。サポートレッグが突然開いてケガをするおそれがあります。持ち運ぶ際には、片手をサポートレッグに添えて持ち運ぶようにしてください。

お手入れのしかた

水を直接かけないでください。サビが発生し、本製品が正常に機能しなくなるおそれがあります。



危険

油類などの潤滑剤は使用できません。潤滑剤を使用すると、大変危険です。絶対に使用しないでください。



警告

本製品に貼られているラベルやシールも安全に関わる重要な部品ですので、決してはがさないでください。

市販のウエットタオル（ウエットティッシュ）や赤ちゃんのお尻ふきは、樹脂部分のお手入れに使用しないでください。含まれる成分によっては、樹脂が劣化、変質するおそれがあります。



注意

ガソリン、シンナーなどの有機溶剤、その他の溶剤を使用しないでください。樹脂部品に影響を与え、ウレタンなどの衝撃吸収材を溶解し、変質、変形させるおそれがあります。

水気を使ってお手入れする際には、取扱説明書を取扱説明書ホルダーから外してお手入れください。お手入れ後は、すべての取扱説明書を取扱説明書ホルダーに戻すようにしてください。

樹脂部分のお手入れ

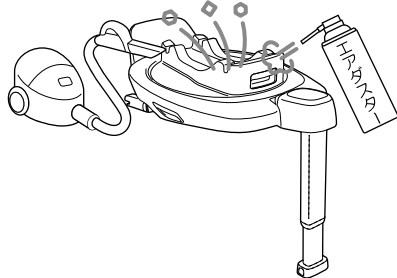
樹脂部分は、お湯または水を浸してきつく絞った柔らかい布で汚れをふきとってください。汚れがひどい場合には、水で薄めた中性洗剤を浸してきつく絞った柔らかい布で汚れをふき取ってください。洗剤を使用した場合は、お手入れ後に洗剤をしっかりとふき取ってください。

機構部分、金属部分のお手入れ

- ・ISOFIX コネクター
- ・マウントの金属部
- ・サポートレッグ
- ・その他可動部

お湯または水に浸してきつく絞った柔らかい布で汚れをふきとってください。洗剤類は使用しないでください。

機構部や可動部の内側は、ご家庭の掃除機でゴミやほこりを吸い取るか、市販のエアダスターで中のゴミ、ほこりを吹き飛ばすようにしてください。



⚠ 注意

機構部、可動部は常に清潔を保つようにしてください。特に、ISOFIX コネクターとマウントは、それぞれ自動車の座席、ベビーシートを固定するための重要な部品です。食べかすやゴミ、ほこりなどが付着しないように注意して、常に清潔を保つようにしてください。

保管のしかた

長期間使用しない場合、本製品は自動車の座席から取り外してください。

長期間ご使用にならない場合、シート類を取り付けた状態では保管しないでください。

ほこりが内部に入らないよう、カバーなどを掛けて保管するようにしてください。

機構部、可動部にお子さまが手や指を差し入れるとケガをするおそれがありますので、お子さまの手の届かない場所で保管するようにしてください。

雨風のあたる場所、露天では保管しないでください。

本製品の上に物を乗せて保管しないでください。

廃棄のしかた

本製品を廃棄する際には、お住まいの自治体の指示に従い、正しく廃棄するようにしてください。

また、再利用による事故を防ぐため「廃棄品、使用不可」と明示して廃棄するようお願いいたします。

保証書

保証期間	お買い上げ日より1年間		
製品名	nuna BASE next (ヌナ ベース ネクスト)		
お買い上げ日			
お客様	ご住所	お買い上げ 販売店名	店名
	〒		住所
	お名前		電話番号
	電話番号		電話番号

本製品の保証は、規定の内容に従いお買い上げ日から1年間有効となります。お買い上げ日やお買い上げ日やお問い合わせいただいた販売店名が不明の場合保証の対象となりませんので、お買い上げいただいた際のレシートや領収書等を本取扱説明書と一緒に保管するようにしてください。

- 保証期間中に正常な使用状態において、万が一故障が発生した場合には無償で修理いたします。ただし、ご購入時の初期不良の場合を除いて、修理に要する送料はお客様にご負担いただきます。
- 保証期間内であっても次のような場合には、有償での修理となります。
 - ・本保証書原本の提示がない場合（コピーされた保証書は無効です）および記入事項の字句に書き換えが認められる場合
 - ・お客様ご自身が、本製品を新品でご購入されたことを証明できない場合

- ・本取扱説明書および製品本体に表記されている指示内容に従わなかったために生じた、故障、破損、不良の場合
- ・正常な使用、お手入れにより生じた傷や汚損、破損、日焼けによる表面の劣化
- ・部品の紛失の場合

3. 次のような場合には、安全のため、保証期間、有償、無償に関わらず修理することができません。

- ・事故や落下などの強い衝撃を受けたことにより生じた故障、破損、汚損の場合
 - ・誤使用、または改造、不当な分解によって発生した故障、破損、汚損の場合
 - ・本保証書にお買い上げ日、お客様名、販売店名の記載のない場合
 - ・並行輸入品や海外で購入された製品の場合
 - ・業務用、レンタル等、一般家庭外で使用されている場合
 - ・中古品の場合
 - ・本製品に貼り付けられているシール類がはがされている場合
 - ・本製品の製造が終了し、修理に必要な部品が無い場合
4. 本製品を正しく使用することにより生じた、自動車の座席表面やシートベルトの傷、取り付けあと等は保証いたしかねます。
5. 一度でもご使用になった製品のお取り換えはできません。
6. 保証は日本国内においてのみ有効です。

本書は再発行いたしませんので、大切に保管してください。

※製品は万全を期して製造しておりますが、万が一不都合な点がございましたら弊社お客様サービスまでお問い合わせください。

※性能向上のため、予告なく仕様を変更する場合があります。

※本書に記載いただいた個人情報につきましては、個人情報保護法の規定を準拠し、本保証に関わる範囲においてのみ使用いたします。

(本製品に関するお問い合わせ先)

株式会社カトージ お客様サービス

電話：0568-67-5701 平日10~17時（土日祝日を除く）

www.katoji.co.jp

(nuna日本総代理店)

株式会社カトージ 〒484-0894 愛知県犬山市羽黒北金屋39-2

シート等を貼り付けてください



Find out more at **nunababy.com**