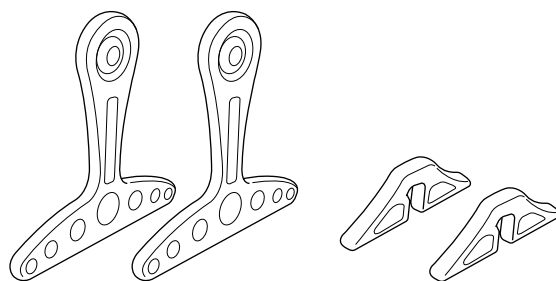


スタンドセット 取扱説明書

取扱説明書

この度は弊社製品をお買い上げいただき誠にありがとうございます。

ご使用前に本取扱説明書をよく読み、正しく使用してください。説明書を読んだ後はいつでも取り出せる場所に大切に保管してください。



〈使用対象年齢〉
スタンドセットは生後6ヶ月頃から24ヶ月頃までのお子様可以使用できます。

目次

はじめに

警告・注意について	1
警告	1
注意	1

その他

お手入れ方法	5
保管について	5
修理・廃棄について	5

使用部品

使用部品	2
------	---

保証書

保証書	6
-----	---

組立方法



組立方法	2
スタンド(小)の取付位置	3
滑り止めステッカーの貼り方	3


使用方法


パネルを3枚以上組み合わせる場合	4
パネルを3枚を下記の形状で組み合わせる場合	4

はじめに

警告・注意について

表示	表示の内容
 警告	誤った取り扱いをすると、人が死亡または重症を負う可能性が想定されます。
 注意	誤った取り扱いをすると、人が傷害を負ったり、物的損害が生じる可能性が想定されます。

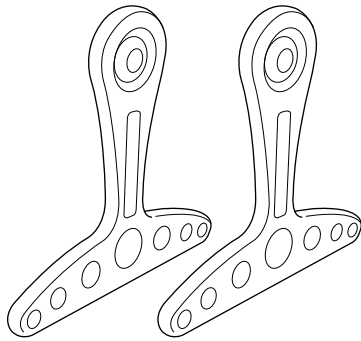
 警告	誤った取り扱いをすると、人が死亡または重症を負う可能性が想定されます。
<ul style="list-style-type: none">・本製品は別売りの「ベビーサークル 2ドア コロコロランド」のパネルをパーテーションとして使用する際に倒れにくくするスタンドです。・サークルは生後6ヶ月頃から24ヶ月頃までのお子様が使用できます。・本製品は、パネルの自立を補助するためのスタンドであり、力の向き、強さによっては倒れる場合があります。必ず保護者のもとで遊ばせ、お子様の行動には十分注意を払ってください。・本体の設置場所としては、水平、平坦かつ周りに危険物が無い所をお選びください。・組立の際に手や指などを挟まないようにご注意ください。・サークルの付近に、歩くのが不安定になるような厚みのあるマットレスや布団等は敷かないでください。お子様が転倒し、パネルに衝突する原因になります。・本体に乗ったり、もたれかかったりしないでください。・本体に腰掛けたり、ぶら下がったり、揺らしたりしないでください。・本体は転倒する恐れがありますので十分注意してください。・お子様がパネルの隙間・パネルの棧の間に手や足を入れないように注意してください。ケガの原因になります。・サークルの支柱やパネル等にお子様の衣服のひも等が引っ掛かったりしないように注意してください。・パネルの形状を変える時は、一度六角部を抜いてください。六角部を抜かずに無理やり形状を変更すると六角部あるいは受け部の破損の原因となります。・火器や暖房のそばに置いたり、熱湯をかけたりしないでください。本品が変形する恐れがあります。・小さな部品、ネジ等をお子様飲み込んだりしないよう十分に注意してください。・ベビーサークルの付近に踏み台となる物を置かないでください。・業務用、団体用では使用しないでください。・パネル等にひも類等の危険なものを取り付けしないでください。・本体は窓ぎわ(ブラインドやカーテンの付近)、ストーブ、水槽等から離れた場所でご使用ください。・本体や付属品にヒモ類を取り付けたり、物を掛けたり、掛けられるような状態にはしないでください。・サークルは確実に組み立てられた状態で必ず使用してください。・使用前に破損、各部分の緩み、部品の紛失、鋭い角がないかを必ず確認してください。万が一、破損、故障等があった場合はご使用にならないでください。また、他メーカーの部品を代わりに使用しないでください。・本体に付属している梱包材(ビニール袋等)は窒息等の事故につながる恐れがありますので、お子様の手の届かない場所に保管するか廃棄するようにしてください。	

 注意	誤った取り扱いをすると、人が傷害を負ったり、物的損害が生じる可能性が想定されます。
<ul style="list-style-type: none">・ネットオークション、フリマサイト、リサイクルショップ等の中古品などは使用状況や保管状況、修理履歴が不明であり、ご使用にあたり安全性を保証できません。なお中古品につきましては、弊社の保証対象から除外されます。・本体を移動する際はお子様が近くにいることを必ず確認してください。お子様が思わぬ事故やケガをする恐れがあります。・お子様を本体の付近で遊ばせないでください。お子様が思わぬ事故やケガの恐れがあります。・日差しの強い場所で長時間使用しないでください。・本体に直射日光又は熱が当たらないように注意してください。・フローリング等でのご使用は床に傷が付く恐れがありますのでご注意ください。・業務用、団体用では使用しないでください。・定期的に各部分が緩んでいないか、部品が壊れていないか点検してください。・本体は確実に組み立てられ、固定した状態で必ず使用してください。	

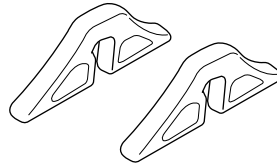
使用部品

使用部品

・本説明書内のイラストは実際の製品と形状が異なる場合があります。



スタンド(大)×2



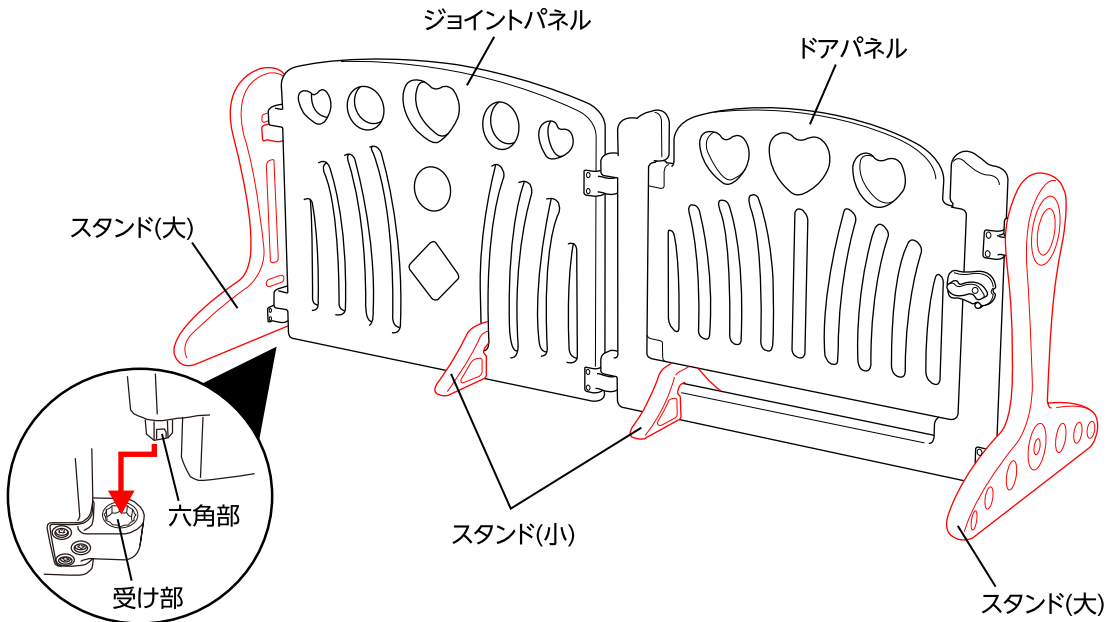
スタンド(小)×2



滑り止めステッカー×8

組立方法

組立方法



1. パネル2枚の六角部を受け部に差し込み、同じようにスタンド(大)を両サイドに取り付けてください。(取り付け位置についてはP3.「スタンド(小)の取付位置」を参照してください。)



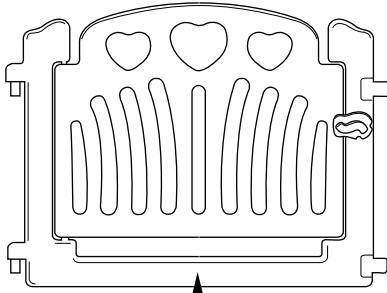
・パネルの形状を変える場合は、一度六角部を抜いてください。



- ・スタンドセット×1セットでパネル2枚まで組み合わせることができます。
- ・スタンド(小)だけを付けて使用することはできません。
- ・パネル1枚につき、スタンド(小)×1個を必ず取り付けてください。

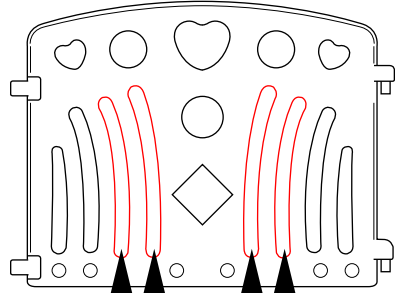
スタンド(小)の取付位置

ドアパネル



扉を開き下部フレームにスタンド(小)を取り付けてください。

ジョイントパネル



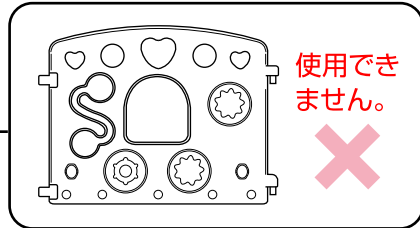
この4箇所のすき間の内1つのすき間にスタンド(小)を取り付けてください。

- ・スタンド(小)は上記の部分に取り付けることができます。

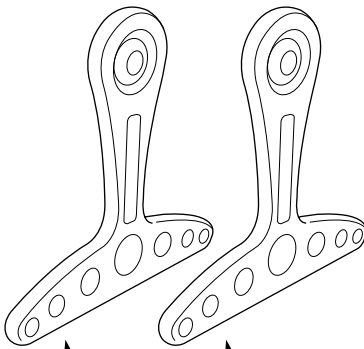


- ・知育パネルを使用することはできません。
- ・パネル1枚につき、スタンド(小)×1個を必ず取り付けてください。

知育パネル

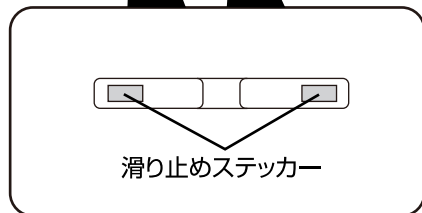
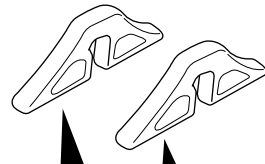


滑り止めステッカーの貼り方



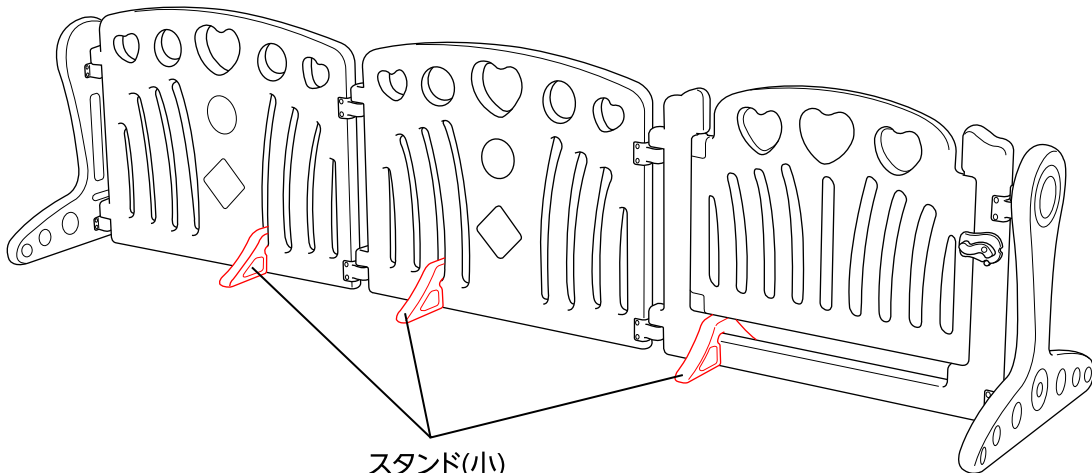
滑り止めステッカー

- ・滑り止めステッカーはスタンドの裏側に(各スタンド1個に対し2枚)貼ってください。



滑り止めステッカー

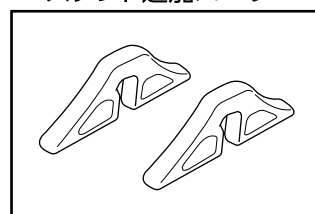
パネルを3枚以上組み合わせる場合



スタンド(小)

- ・パネルを3枚以上組み合わせる場合は、別売りの「ベビーサークル スタンド追加パーツ」を購入してください。
- ・別売りの「ベビーサークル スタンド追加パーツ」はスタンド(小)×2個のセットになります。

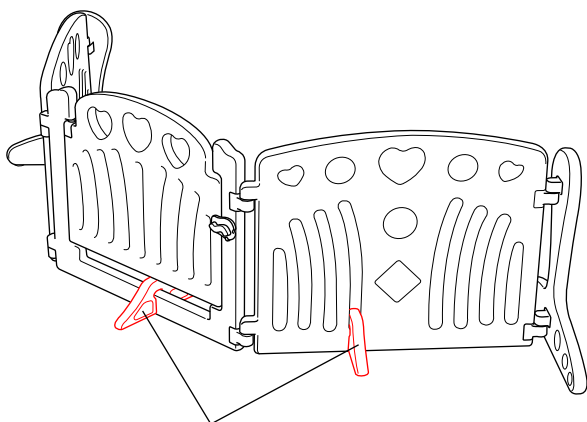
(別売り)
ベビーサークル
スタンド追加パーツ



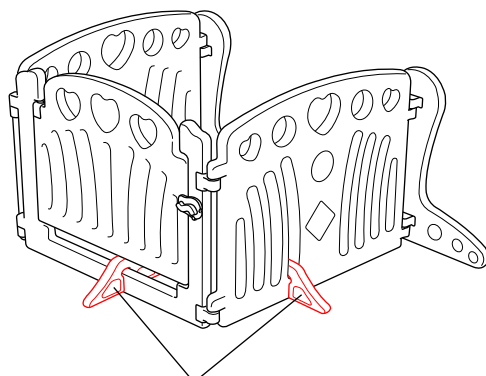
・パネル1枚につき、スタンド(小)×1個を必ず取り付けてください。

パネルを3枚を下記の形状で組み合わせる場合

スタンドセットとパネル3枚を下記の2パターンの形状で組み合わせる場合に限り、スタンド(小)×2個を2枚のパネルに取り付けるだけでお使いいただけます。



スタンド(小)



スタンド(小)

お手入れ方法

- ・汚れている部分は、湿らせた布等で拭き取った後、乾いた布等で水分を拭き取ってください。
- ・研磨剤、溶剤(ベンジン、シンナー等)は決して使用しないでください。
- ・定期的に各部が緩んでいないか、部品が壊れていないか点検してください。

保管について

- ・本体をビニール袋等に入れ、直射日光の当たらない、冷暗所に保管してください。
- ・本体をスモッグ、水、雨、雪等にさらさないよう注意してください。
- ・本体を長時間、直射日光に当てたり、湿気の多い場所に放置したりしないでください。
- ・本体は乾燥している場所に置いてください。
- ・故障や変形の原因になりますので、上に荷物を置いたり、圧力が加わるような状態で保管しないでください。

修理・廃棄について

- ・製品の修理についてはお客様が直接修理に携わることはしないで下記のお客様サービスまでお問合せください。
- ・製品の廃棄については各地方自治体の処分方法に従ってください。
- ・環境保護のため、指示された場所以外には放置しないでください。

〈お客様サービス〉

TEL. 0568-67-5701

受付時間：平日10時～17時(土日祝日は除く)

保証書

〈保証規定〉 ○本保証書は日本国内においてのみ有効です。(This warranty is valid only in Japan)
海外でご使用頂いている場合、修理サービスはいたしかねます。

- 1.正常なご使用状態において製造上の不備により故障及び損傷した場合は、お買い上げ日から保証期間内、
無料にて修理いたします。
- 2.次のような場合は、保証期間内でも有料修理となります。
 - ・お客様の誤使用、または改造や不当な修理による故障及び損傷
 - ・火災、地震、水害、落雷、その他の天災地変による故障及び損傷
 - ・本保証書の提示がない場合
 - ・本保証書に購入年月日付きのお買い上げ店印、もしくはレシートや納品書などの購入年月日の解る書類の添付がないもの
 - ・中古品、譲渡品、レンタル品でのご使用につきましては、無償修理のご対応は致しかねますのでご了承ください。
 - ・お買い上げ後の輸送、移動、落下等による故障及び損傷の場合
 - ・車輪やハンドグリップの自然磨耗等、消耗部品が消耗し、取り替えを要する場合
 - ・生地やプラスチック等の自然劣化による変色、傷や汚れ
- 3.次のような場合は、保証期間内であっても修理できない場合があります。
 - ・製造中止の製品で、部品の在庫がなくなった場合
 - ・不正改造による修理不能になった場合
 - ・木部の折損、塗装のはがれ等

品名	スタンドセット	保証期間	お買い上げ日より1年間 (ただし保証規定による)
お客様	お名前	お買い上げ日 年 月 日	
	ご住所	TEL	

※保証期間中に部品の欠品、不良加工など弊社の責任によるもの、取扱説明書や注意書きにしたがった正常な使用状態で故障した場合には、保証規定にもとづき無償修理をいたします。

※修理箇所の保証期間は3ヶ月です。

※本書は再発行いたしませんので大切に保管してください。

- ・説明書内のイラストと実際の商品とでは多少形状が異なる場合があります。
- ・取扱説明書内に誤りや記載もれ等がございましたら下記のお客様サービスまでご連絡ください。
- ・製品の品質向上のため予告なしに仕様変更する場合がございますので、あしからずご了承ください。

※お気づきの点がございましたら下記までお問合せください。

〈発売元〉 **株式会社カトージ**
〒484-0894
愛知県犬山市羽黒北金屋39-2
<https://www.katoji.co.jp/>

〈お客様サービス〉
TEL. 0568-67-5701
受付時間：平日10時～17時(土日祝日は除く)