

# demi<sup>TM</sup> grow





ベビーカー デミ グロウ 取扱説明書

nuna<sup>®</sup>

# 目次

はじめに	2
警告	2
注意	4
使用部品・各部の名称	5
組立方法	7
使用方法	11
付属品の取付方法	21
座席・ベビーシートの組み合わせ方法	29
お手入れ方法	31
保管について	32
修理・廃棄について	32
保証書	33

# はじめに

表示	表示の内容
 <b>警告</b>	誤った取り扱いをすると、人が死亡または重症を負う可能性が想定されます。
 <b>注意</b>	誤った取り扱いをすると、人が傷害を負ったり、物的損害が生じる可能性が想定されます。

## 警告

取扱説明書をよく読み、取扱説明書に従って組立、使用してください。  
従わない場合は重大な事故や死亡の恐れがあります。

- ・取扱説明書通りに組立て、使用してください。
- ・保護者が組立て及び操作をおこなってください。
- ・このベビーカーは生後6ヶ月から体重15kg(身長114.3cm)までのお子様にご使用ください。
- ・リクライニングを倒したベビーカーは、お子様を寝かせることはできませんがベビーベッドではありませんので、お子様を寝かせる時はベビーベッドに寝かせてください。
- ・別売りのベビーシートPIPA、PIPA NEXTを取り付けて使用する場合は、使用する前にベビーシートが確実に取り付けられていることを必ず確認してください。
- ・連続使用時間は1時間以内にしてください。
- ・このベビーカーは歩行用です。走ったり、滑ったり(ローラースケート等)しながらの使用はできません。
- ・お子様にこのベビーカーで遊ばせないでください。
- ・各部品が確実に取り付けられているか、全体に緩みがないかを確認してから使用してください。
- ・座席に2人以上のお子様を同時に乗せたり、座席以外の場所に寄せたりしないでください。転倒する恐れがあります。
- ・階段やエスカレーター等の段差のある所では使用しないでください。転倒する恐れがあります。
- ・ベビーカーに付属品以外の物を載せたり、つるしたりしないでください。
- ・後方転倒に注意してください。ハンドルに物を下げたりしないでください。後方に転倒しやすくなります。
- ・背もたれの後部、ハンドル両側に荷物を引っ掛けますとベビーカーの安定性に影響を及ぼしますのでお止めください。
- ・どんな荷物でもハンドルに引っ掛けますとベビーカーの安定性に影響を及ぼしますのでお止めください。
- ・このベビーカーに補助ボード等を取り付けしないでください。
- ・必ずシートベルト(肩ベルト、腰ベルト、股ベルト)を着けて使用してください。
- ・シートベルトを締めていてもお子様が体を起こしてしまうことがありますのでご注意ください。
- ・肩ベルトはお子様の体格に合わせて調節して下さい。肩ベルトが長すぎる(垂れ下がっている状態)場合、首に引っかかる危険性があります。
- ・肩ベルトは必ず腰ベルトに取り付けて使用してください。

## 警告

- ・首締めを防ぐためにお子様の頭にホロが触れていないことを確認してください。
- ・お子様が座席の上で立ち上がったり、暴れたり、遊ばせたりするのは危険ですではないよう  
に注意してください。立ち上がって使用すると落下したり、思わぬ事故につながる恐れがあり  
ます。
- ・お子様が立ち上がって落下する恐れや、予期せぬ行動が思わぬ事故につながる恐れがあり  
ます。
- ・シートベルトを締めていてもお子様から目を離さないでください。
- ・ガードは必ず取り付けられた状態で使用してください。
- ・ベビーカーの可動箇所をお子様に触らないよう注意してください。
- ・お子様を乗せたままベビーカーを持ち上げて移動しないでください。バランスを崩したり、  
足下が見えにくくつまづく危険があります。
- ・用途(お子様を乗せる)以外で使用しないでください。
- ・排水溝の溝や踏切などにある溝等を通る場合は、車輪が溝にはまらないようにゆっくりと注意し  
ながら走行してください。
- ・火の近くや炎天下での使用、保管は避けてください。
- ・路面の溝にベビーカーの車輪がはまってしまうと、前方にバランスが崩れ、転倒する恐れがあり  
ます。
- ・ベビーカーを車道、車道に近い歩道、坂道等の危険な場所に放置しないでください。
- ・坂道等ではベビーカーが勝手に走行したり、転倒する恐れがあります。
- ・お子様をベビーカーに乗り降りさせる場合は、必ず後輪ストッパーを掛けてください。
- ・移動の時以外は後輪ストッパーを必ずロックしてください。
- ・後輪ストッパーは自動車のような安全な構造にはなっていないので過信しないでください。  
道路状況によっては、後輪ストッパーを使用していてもベビーカーが動いてしまう恐れがあり  
ます。
- ・ベビーカーに乗せたお子様を放置しないで必ず保護者が付き添ってください。
- ・ベビーカー各部の固定部などに緩みやきしみ音があったり、部品の欠落、車輪の回転の円滑さ  
に異常を感じましたら、そのまま使用しないで、弊社までご連絡頂き修理等をご相談ください。
- ・ベビーカーの分解、改造等はしないでください。
- ・本体に付属している梱包材(ビニール袋等)は窒息等の事故につながる恐れがありますので、  
お子様の手の届かない場所に保管するか廃棄するようにしてください。
- ・ベビーカーの開閉の際にお子様指等を挟む危険性がありますので、お子様を近づけないよ  
うにしてください。
- ・ガードを閉じる場合は、お子様の手や指が挟まらないように注意してください。
- ・お子様がベビーカーに近づく前に、ベビーカーが完全に折り畳まれている、もしくは開いてい  
るかどうかを必ず確認してください。
- ・ベビーカーを使用する時は、必ずベビーカーが確実に開いて固定されているかどうか確認し  
てください。
- ・当社から送られてきた部品や当社が認めた交換部品以外は使用しないでください。
- ・電車を乗り降りする時に、ドアに挟まれないように注意してください。
- ・使用する前に必ず取扱説明書をお読みください。読んだ後は大切に保管してください。注意事  
項や指示に従わない場合、重傷または死亡につながる恐れがあります。
- ・ベビーシートはベビーベッドではありませんので、お子様を寝かせる場合はベビーベッドへ移動  
してください。

## 注意

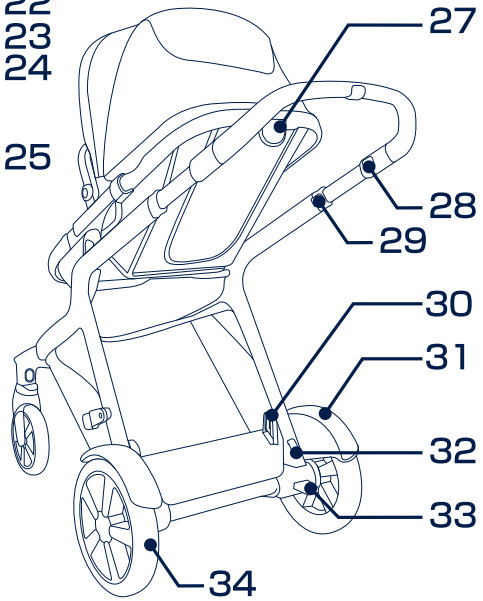
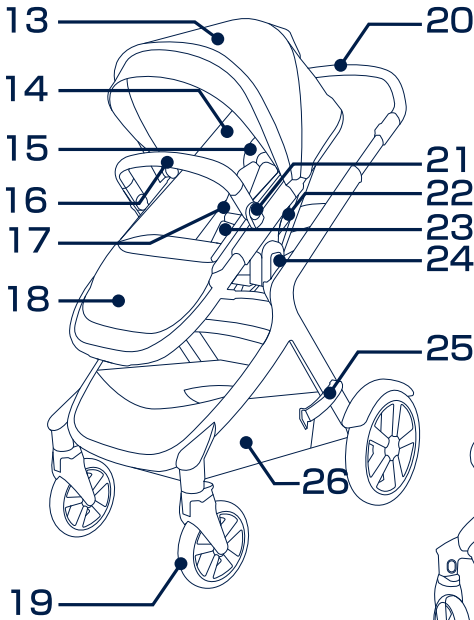
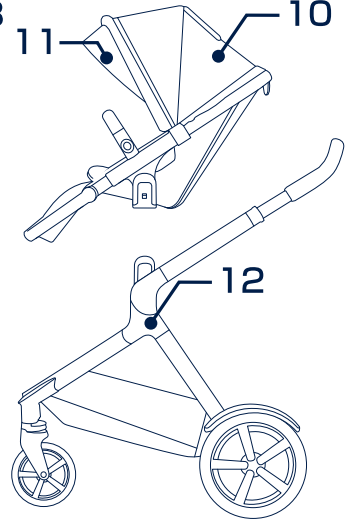
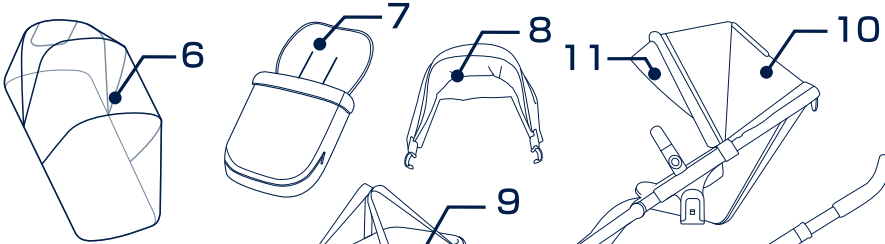
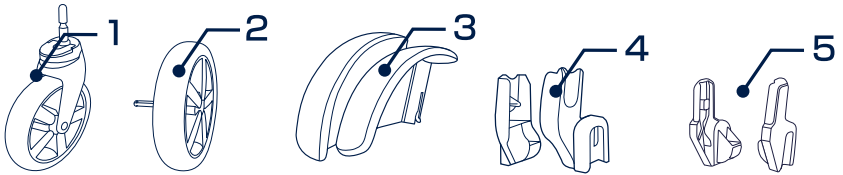
- ・ベビーカーが正常に動くか、部品が紛失していないか定期的に点検、メンテナンスをおこなってください。
- ・ベビーカーを使用する前に部品が確実に取り付けられていることを必ず確認してください。
- ・車輪には定期的にシリコン性の潤滑スプレーをかけてください。
- ・ベビーカーを長期間放置し、再度使用する場合は、必ず点検、メンテナンスをおこなってください。
- ・部品が緩んだ状態では絶対にベビーカーを使用しないでください。
- ・前輪を持ち上げた状態で走行しないでください。
- ・保護者の方はベビーカーに寄りかかったり、腰かけたりしないでください。
- ・ベビーカーを荷物の運搬用には使用しないでください。
- ・ベビーカーを電車やバスの中で使用しないでください。電車、バスの揺れ、カーブや急ブレーキにより転倒する恐れがあります。お客様の責任により使用する場合は、必ずストッパーをかけ十分注意して使用してください。
- ・ベビーカーにお子様を乗せた状態での背もたれのリクライニングは危険ですのでしないでください。
- ・収納カゴに4.5kg以上の荷物を載せないでください。
- ・ぬかるみや砂地等の地盤の悪い所では使用しないでください。
- ・空車の時でも坂の途中、車道に近い歩道上など危険な場所に放置しないでください。
- ・当社が承認していないベビーカーアクセサリは使用しないでください。
- ・雪の積もった場所や、凍結した路面では使用しないでください。
- ・強風、雷の場合は使用しないでください。
- ・炎天下での車中に空車であっても放置しないでください。プラスチック部品が変形する場合があります。
- ・その他、ベビーカーの故障につながることはしないでください。
- ・本体を長期間放置し、再度使用する場合は、必ず点検、メンテナンスをおこなってください。
- ・業務用、団体用では使用しないでください。
- ・ネットオークション、フリマサイト、リサイクルショップ等の中古品などは使用状況や保管状況、修理履歴が不明であり、ご使用にあたり安全性を保証できません。なお中古品につきましては、弊社の保証対象から除外されます。

# 使用部品・各部の名称

組み立てる前に、すべての部品を確認して下さい。  
不足している部品がある場合は、弊社に連絡して下さい。  
(組立には工具が必要ありません。)

**▲** ビニール袋や梱包材についてはお子様の手の届かない場所  
へ廃棄して下さい。

- |                            |                |
|----------------------------|----------------|
| 1 前輪 (左右×各1)               | 19 前輪          |
| 2 後輪 (左右×各1)               | 20 ハンドル        |
| 3 後輪フェンダー (左右×各1)          | 21 ガード回転ボタン    |
| 4 ベビーシート用<br>アダプター (左右×各1) | 22 座席解除レバー     |
| 5 座席用アダプター (左右×各1)         | 23 シートベルト      |
| 6 レインカバー(×1)               | 24 座席取付部       |
| 7 フットカバー(×1)               | 25 折畳みロック      |
| 8 ホロ(×2種)                  | 26 収納カゴ        |
| 9 バスケット(×1)                | 27 リクライニングレバー  |
| 10 座席(×1)                  | 28 ハンドル高さ調節ボタン |
| 11 サンバイザー                  | 29 折畳みレバー      |
| 12 車体(×1)                  | 30 ジョイント部      |
| 13 ホロ                      | 31 後輪フェンダー     |
| 14 シートマット                  | 32 サスペンションレバー  |
| 15 ヘッドサポート                 | 33 後輪ストッパー     |
| 16 ガード                     | 34 後輪          |
| 17 肩ベルトカバー                 |                |
| 18 フットサポート                 |                |



# 組立方法

▲警告 - お子様が近くにいないことを必ず確認してください。

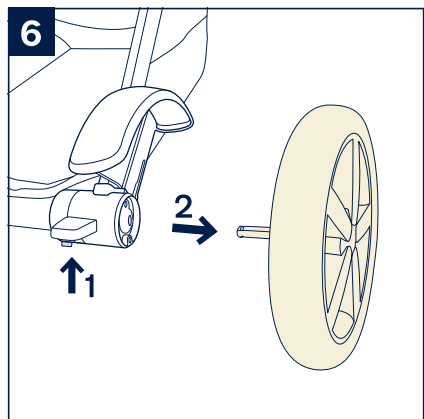
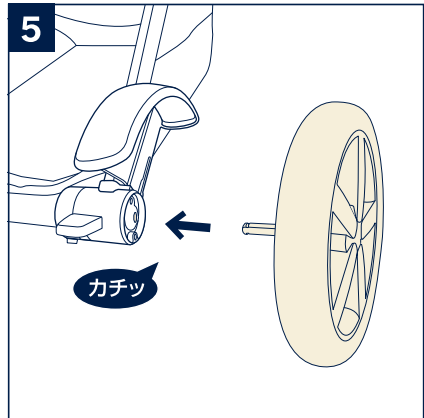
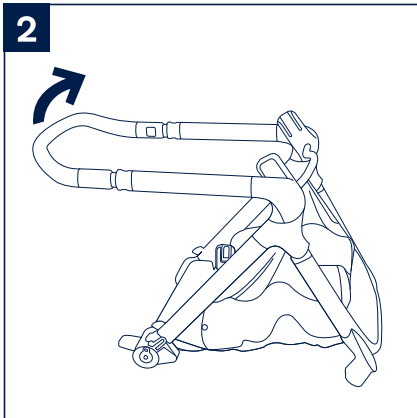
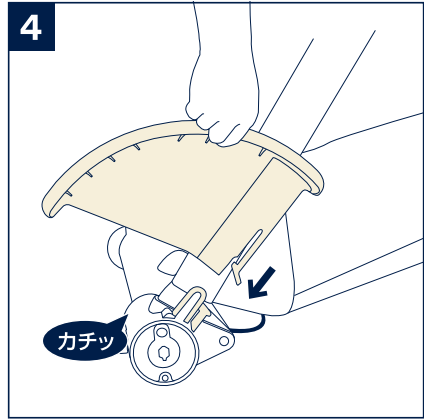
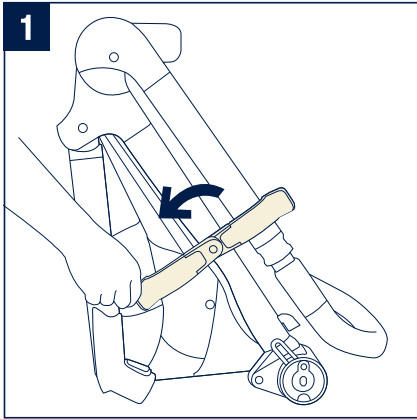
## (ベビーカーの開き方)

- 1 - 折畳みロックをフレームから外してください。
- 2 - 車体のハンドルを起こして車体を開いてください。
- 3 - カチッと音がして車体が確実に固定されていることを必ず確認してください。

## (後輪の取付方法)

- 4 - 車体の後部両側に後輪フェンダーを取り付けてください。
  - 5 - 後輪のシャフトを車体の後部両側に差し込んで取り付けてください。
- ▲警告 - 後輪と後輪フェンダーが確実に固定されていることを必ず確認してください。
- 6 - 後輪を取り外す場合は車体後部両側にある解除ボタンを押して(1)取り外してください。(2)





## (前輪の取付方法)

7 - 前輪のシャフトを車体両側の前脚に差し込んで取り付けてください。

▲ 警告 - 前輪が確実に固定されていることを必ず確認してください。

8 - 前輪を取り外す場合は前脚に付いている解除ボタンを押して(1)、取り外してください。(2)

## (ホコの取付方法)

ホコは2種類ありますので、どちらかお好みのホコを取り付けてください。

9 - ホコの両端を座席の両側に取り付けてください。

10 - ホコの後部と座席のシートマットをジッパーで取り付けてください。

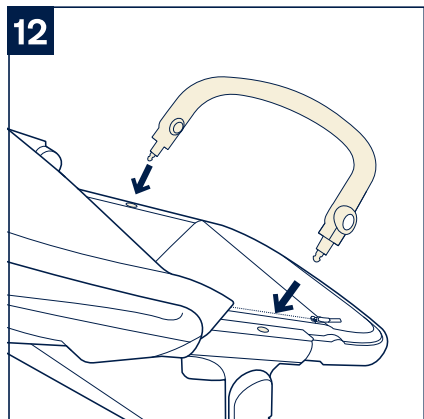
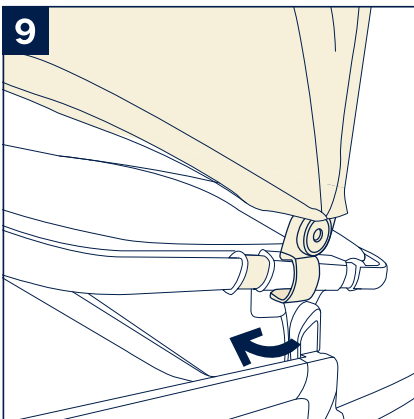
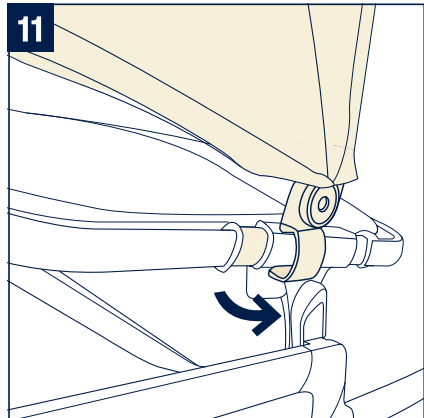
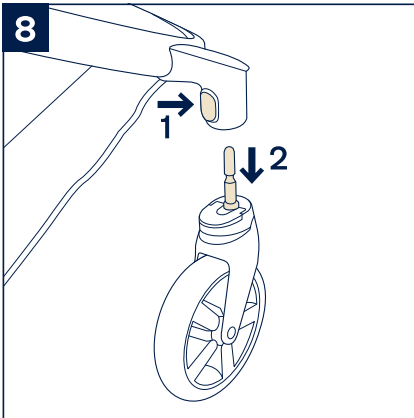
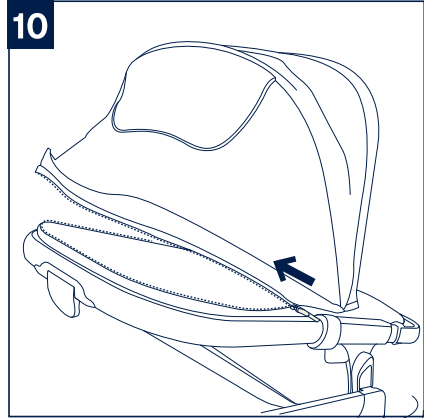
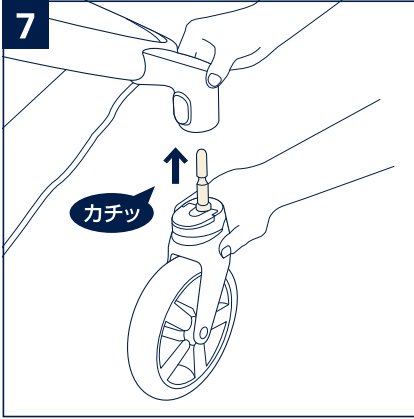
11 - ホコを取り外す場合は逆の手順で行なってください。

▲ 警告 - ホコが確実に固定されていることを必ず確認してください。

## (ガードの取付方法)

12 - ガードの両側を座席に差し込んで取り付けてください。

▲ 警告 - ガードが確実に固定されていることを必ず確認してください。



13 - ガードを取り外す場合は座席の両側にある解除ボタンを押して(1)、取り外してください。(2)

14 - ガードを倒す場合は、ガード両側にある回転ボタンを押して(1)、ガードを倒してください。(2)

▲警告 - お子様を乗り降りさせる場合はガードを倒し、片側を取り外して開いてください。ベビーカーにお子様を乗せた場合、必ずガードを上げて使用してください。

## (座席の取付方法)

車体に座席を取付・取り外すことができます。

15 - 座席の両側のソケットを車体の両側にある座席取付部に取り付けてください。

▲警告 - 座席が確実に固定されていることを必ず確認してください。

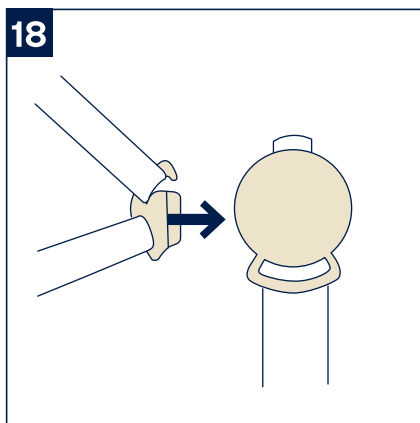
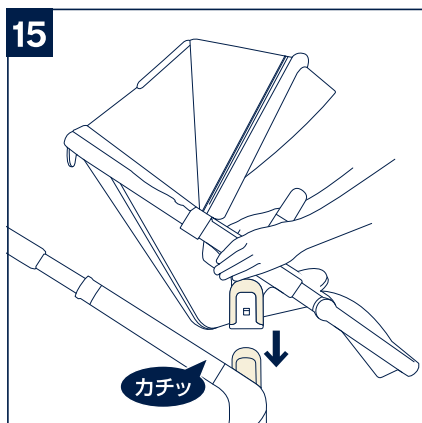
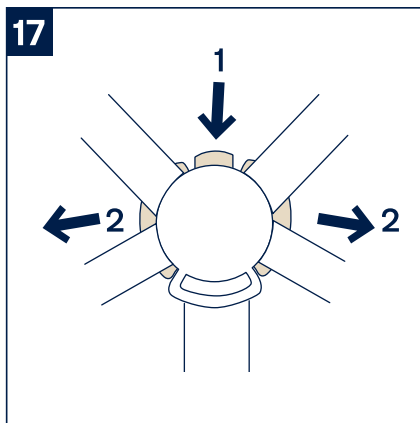
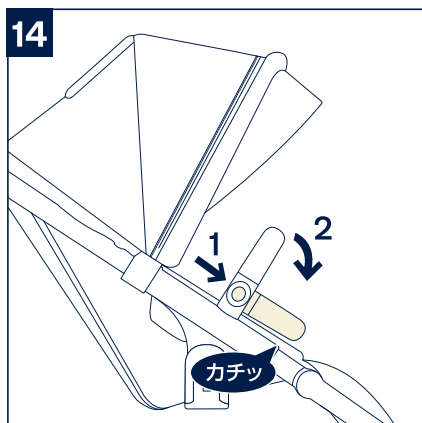
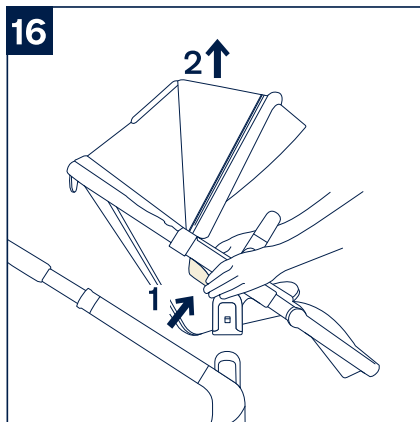
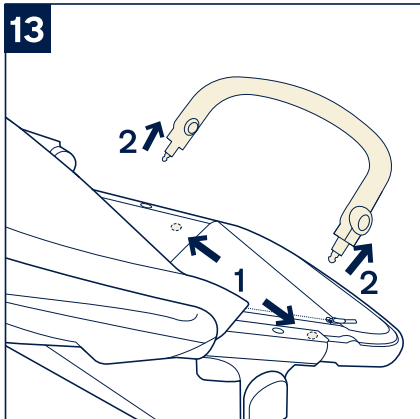
16 - 座席を取り外す場合は、座席両側にある解除レバーを押して(1)、車体から取り外してください。(2)

# 使用方法

## (シートベルトの使用方法)

17 - シートベルトを取り外す場合は解除ボタンを押してください。

18 - シートベルトを取り付ける場合は肩ベルトを腰ベルトに差し込み、股ベルトに差し込んでください。マグネット式になっていますので腰ベルトを股ベルトに近づけると自動で取り付けます。



19 - 肩ベルト腰ベルトの長さを調節する場合はアジャスターで調節してください。(1)(2)

## (肩ベルトの高さ調節方法)

20 - 肩ベルトは、付け根にあるアジャスターでも調節することができます。

21 - 肩ベルトカバーは取り外すことができます。

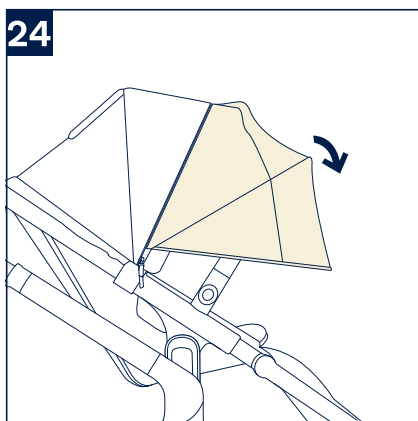
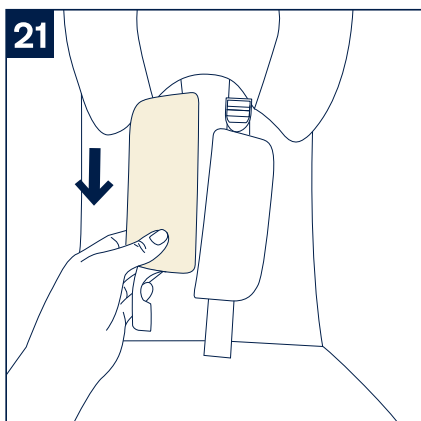
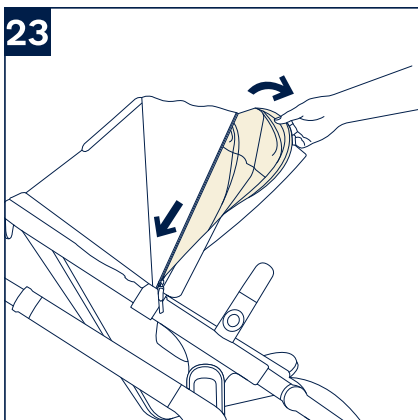
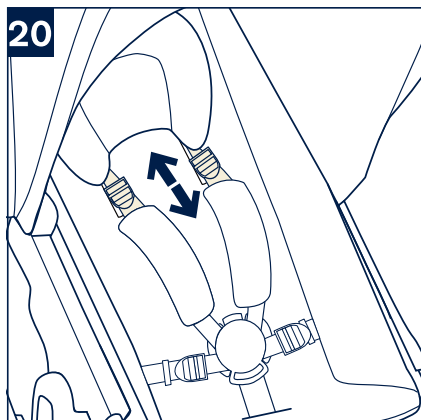
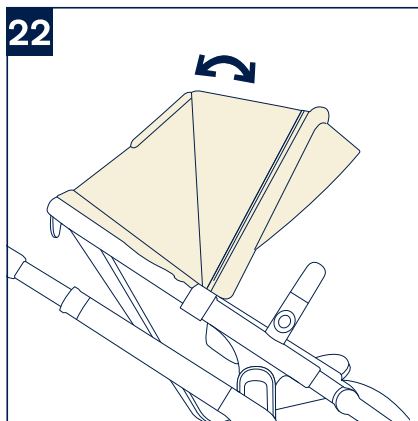
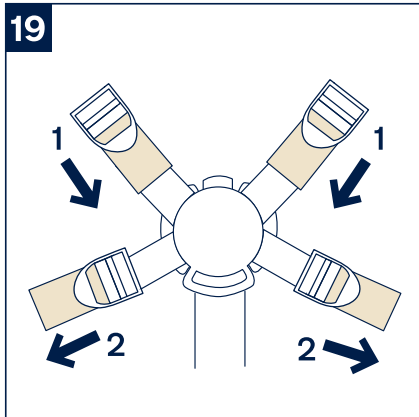
- ▲警告 - 肩ベルトの高さは必ず左右同じ高さにしてください。
- ベビーカーの転倒や転倒による重大なけがを防ぐため、必ずシートベルトで子供を固定してください。
  - シートベルトでお子様がしっかりと固定されていることを確認してから使用して下さい。
  - お子様とシートベルトの間に手の平が入るくらいの締め付け具合に調節してください。
  - 肩ベルトを交差して取付けしないで下さい。お子様の首を締める恐れがあります。

## (ホロの使用方法)

ホロは2種類ありますのでお好みのホロを使用してください。

22 - ホロを開くにはホロを前方に開いてください。ホロを閉じる場合はホロを後方へ閉じてください。

23、24 - 図のタイプのホロは先端にあるジッパーを開いてハーフ式サンシェイドを出すことができます。



25 - 図のタイプのホロは先端にあるジッパーを開いて(1)メッシュ式サンシェイドを出すことができます。サンシェイドを座席に掛け(2)、両サイドのボタンを留めてください。(3)

26 - 2種類のホロはホロウィンドを開くことができます。

## (ハンドルの高さ調節方法)

27 - ハンドル両側にある高さ調節ボタンを押しながらハンドルの高さを調節してください。(4段階調節)

▲警告 - お子様がベビーカーに乗っている場合は操作しないでください。

## (フットサポートの高さ調節方法)

28 - フットサポートの先端にある高さ調節ボタンを押しながらフットサポートの高さを調節することができます。(2段階調節)

▲警告 - お子様がベビーカーに乗っている場合は操作しないでください。

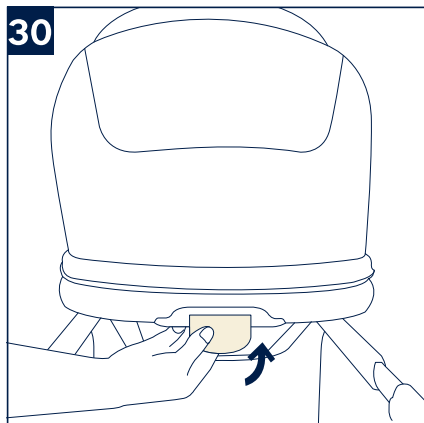
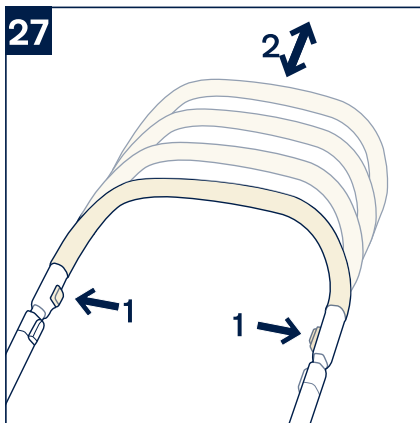
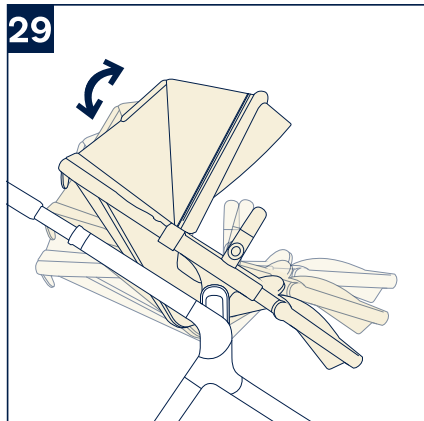
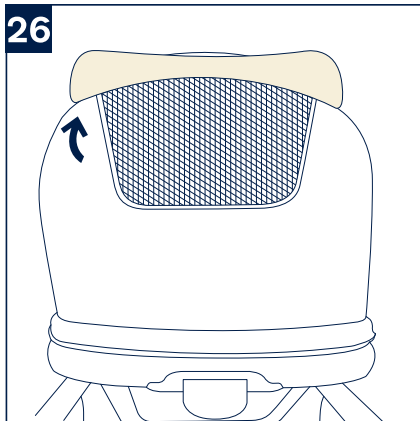
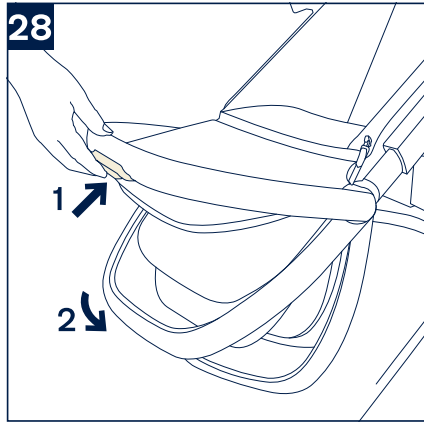
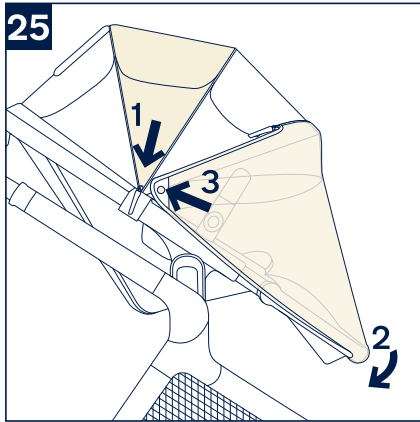
## (座席のリクライニング方法)

29 - 座席をリクライニングさせることができます。(3段階調節)

30 - 座席の後部に付いているリクライニングレバーを上げながらリクライニング調節してください。

▲警告 - お子様がベビーカーに乗っている場合は操作しないでください。





## (シートマットの取外し方法)

- 31 - 座席とシートマットを繋いでいるジッパーを開いてシートマットを取り外し、メッシュシートで 사용할ことができます。

## (後輪ストッパーの使用方法)

- 32 - 後輪をロックする場合は後輪ストッパーを下げてください。

- 33 - 後輪のロックを解除する場合は後輪ストッパーを上げてください。

- ▲警告 - ベビーカーを停止させた場合は必ず後輪ストッパーをかけてください。

## (サスペンション機能の使用方法)

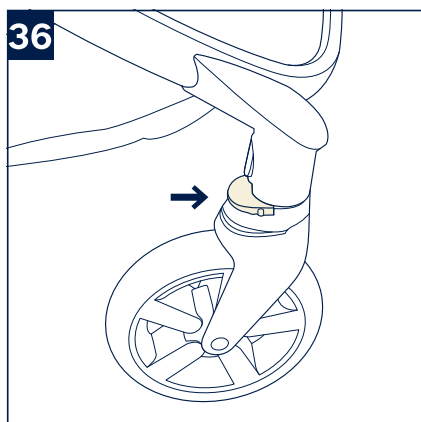
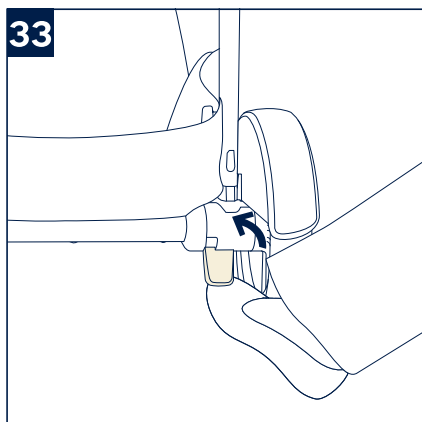
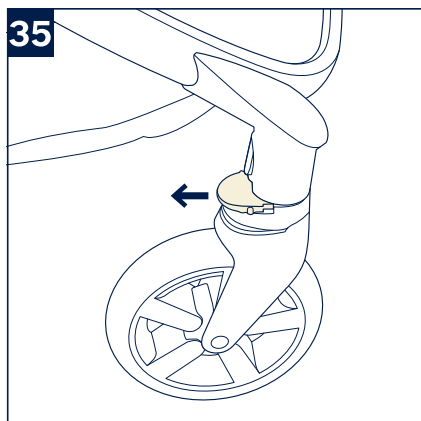
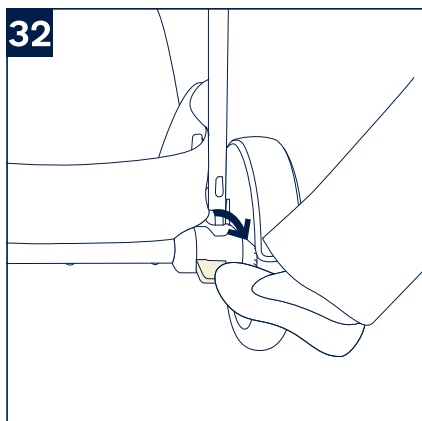
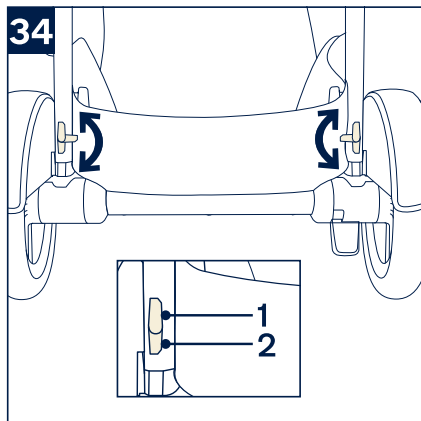
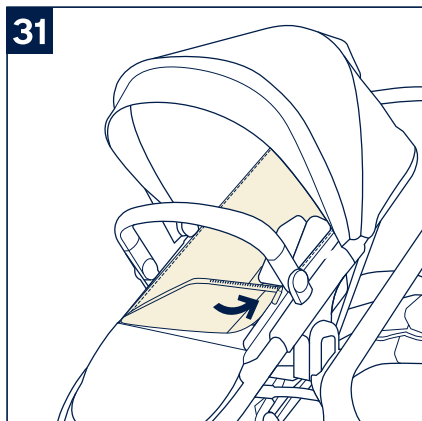
- 34 - 車体の後部両側についているサスペンションレバーを回すとサスペンションがソフトになります。(1) サスペンションレバーを回して(2)の位置にするとサスペンションがハードになります。

## (前輪ストッパーの使用方法)

- 35 - 前輪ストッパーの両側をつまみながらを引き出すと前輪の進行方向が固定されます。

- 36 - 前輪ストッパーを押し込むと前輪は360° キャスター回転します。

- ▲警告 - 前輪ストッパーを操作する場合は、必ず両側とも行ってください。



## (折畳み方法)

ベビーカーを折り畳む前にハンドルの高さを2番目または3番目に高い位置に調節してください。また、前輪ストッパーを解除した状態にしてください。

ベビーカーの座席は背面にしてください。座席は上部に1つ取り付いた状態でのみ折り畳むことができます。座席のリクライニングは起こした状態にしてください。

**▲警告** - ベビーカーを折り畳む場合は、周りにお子様がいな  
いことを必ず確認してください。

37 - ホロを閉じて(1)、折畳みロックを出してください。  
(2)

38 - ハンドル両側に付いている折畳みレバーを引いて  
ください。

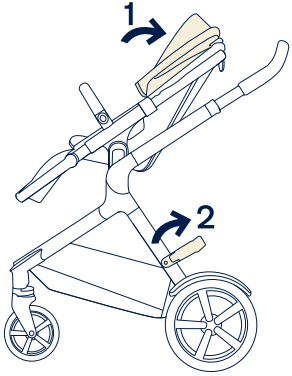
39 - ハンドルを後方に折り畳んでください。

40 - フットサポートを下げてください。

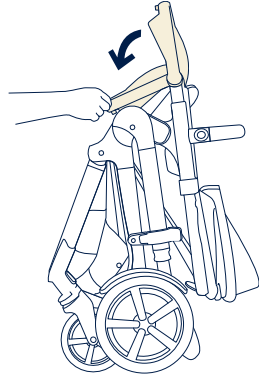
## (使用できない座席/ベビーシート(別売) の取付方)

41 - 車体の上側に座席やベビーシートが付いていない状態  
で下側に座席やベビーシートを取り付けて使用するこ  
とはできません。

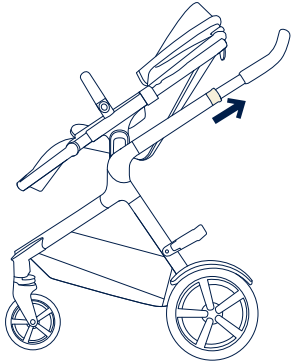
37



40



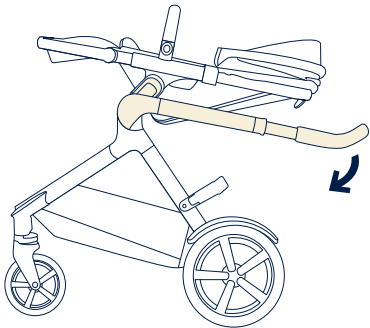
38



41



39



# 付属品の取付方法

## (座席の車体下部への取付方法)

座席を車体の下部へ取り付ける場合は、座席を倒し、座席のホロを折り畳み、フットサポートを上げて、収納カゴの後部を折り畳んでください。

42 - 座席の両側にあるソケットを車体下部のジョイント部に取り付けてください。座席が確実に固定されていることを必ず確認してください。

▲注意 - 折り畳みロックは前方に回転してください。

▲警告 - 車体を折り畳む場合は下部に取り付けた座席は取り外してください。  
- 座席を車体の下部に取り付ける場合は、上部にベビーシートを取り付けた状態でないと使用できません。(P30参照)

## (バスケットの取付方法)

バスケットを車体の下部へ取り付ける場合は、収納カゴの後部を折り畳んでください。

43 - バスケットの両側についているサポートバーを回転させてください。(1) サポートバーを車体下部の取付部へ取付けてください。バスケットは向きがあり、内側にポケットのある方が後部になります。バスケットが確実に固定されていることを必ず確認してください。

44 - バスケットを取り外す場合は、車体の取付部から引き抜いてください。(1) 少々力が必要になります。サポートバーを折り畳んでください。(2)

## (レインカバーの取付方法)

45 - 車体上部1つに座席がついている時のみレインカバーを使用することができます。座席のホロを広げてレインカバーをかぶせてください。

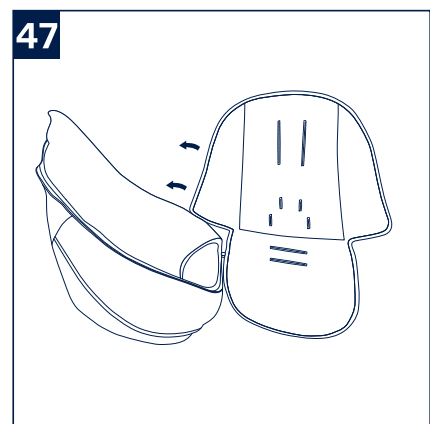
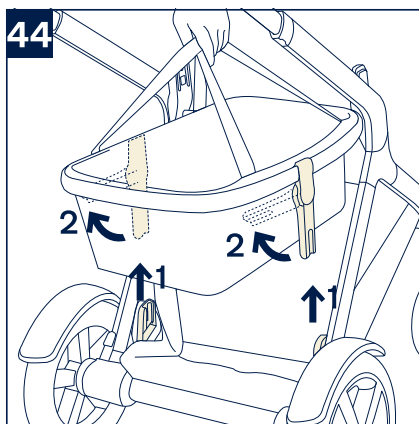
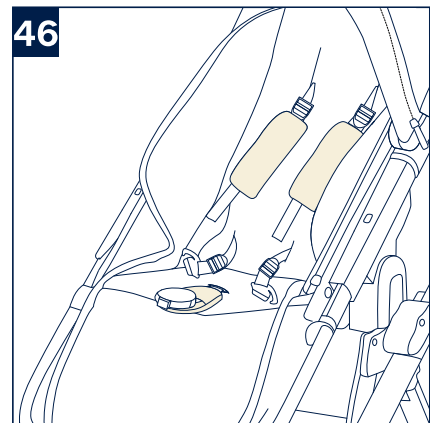
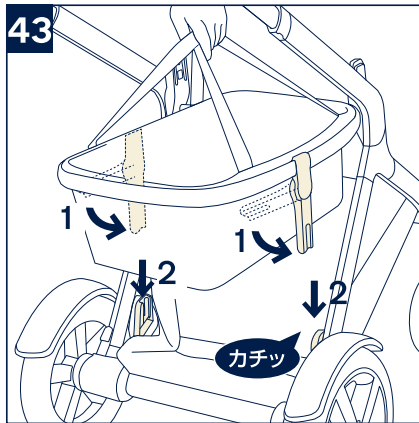
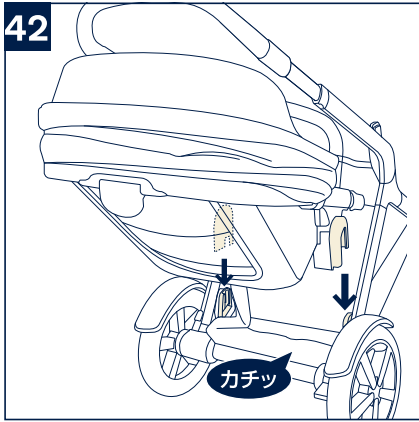
▲注意 - ホロの中心にあるジッパーは閉じた状態で行ってください。

▲警告 - レインカバーを使用している場合は換気に十分注意してください。  
- レインカバーを折り畳む場合はレインカバーの汚れを拭き取り、乾燥していることを確認してください。  
- レインカバーをが座席に付いている状態で車体を折り畳むことはできません。  
- 暑い日などはレインカバーの付いた座席にお子様を絶対に乗せないでください。

## (フットカバーの取付方法)

46 - フットカバーを取り付ける場合はガードを外し、シートベルトを外してシートベルトに付いているカバーを取り外してください。

47 - フットカバーを取り付ける前にフットカバーのフロント部をジッパーで開けてください。



- 48 - フットカバーの穴からシートベルトを通してください。
- 49 - シートベルトにカバーを取り付け、ガードを取り付けてください。フットカバーのフロント部をジッパーで取り付けてください。
- 50 - ガードの上からフロント部の上部を折って使用することができます。

## (ベビーシート(別売)の車体への取付方法)

ベビーシートの使用方法についてはベビーシートに付いている取扱説明書を参照してください。

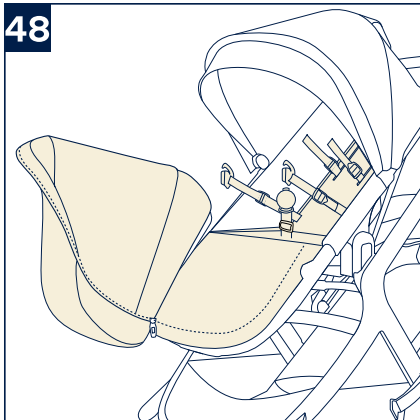
ベビーシートを車体下部に取り付ける場合はホロを閉じてください。

- 51 - 車体下部のジョイント部にベビーシート用アダプターを取り付けてください。
- 52 - ベビーシート用アダプターにベビーシートを取り付けてください。
- 53 - ベビーシートを取り外す場合はベビーシートの両側にある解除ボタンを押して(1)取り外してください(2)。

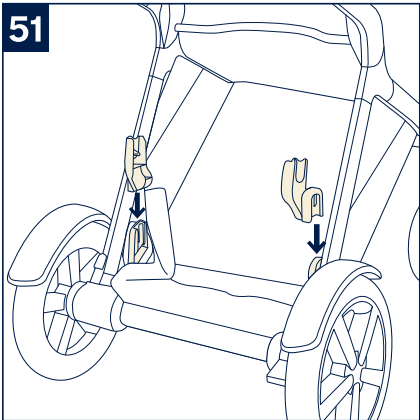
- ▲ **警告** - ベビーシートが車体に確実に取り付けられていることを必ず確認してください。
  - ベビーシートを取り付けている場合は車体を折り畳まないでください。
  - ベビーシートを車体の下部に取り付ける場合は、上部にベビーシートか座席を取り付けた状態でないと使用できません。(P29、P30参照)



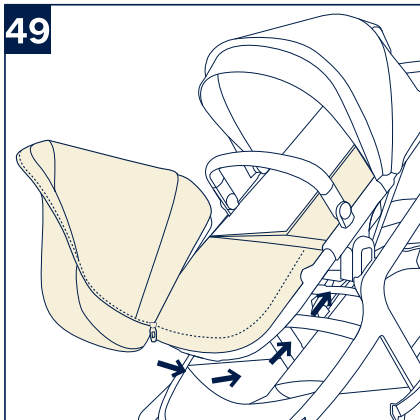
48



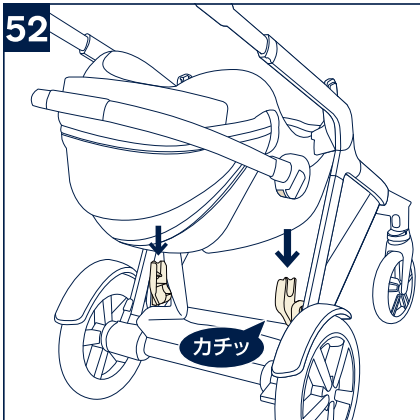
51



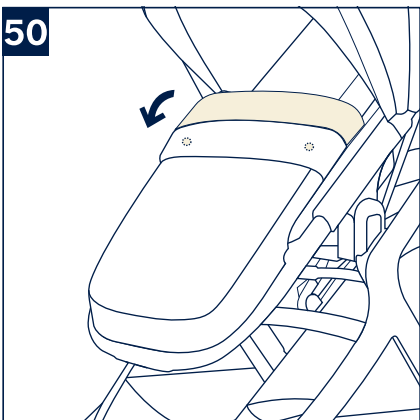
49



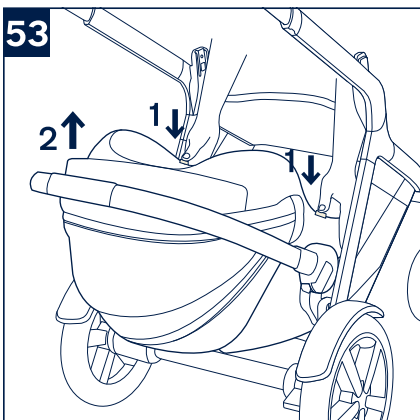
52



50



53



54 - アダプターを取り外す場合は解除レバーを引いて(1)取り外してください(2)。

55 - ベビーシートを車体上部に取り付けて使用する場合はアダプターの向きを変えて取り付けることで(1)対面(2)背面で取り付けることができます。

### (座席用アダプターの取付方法)

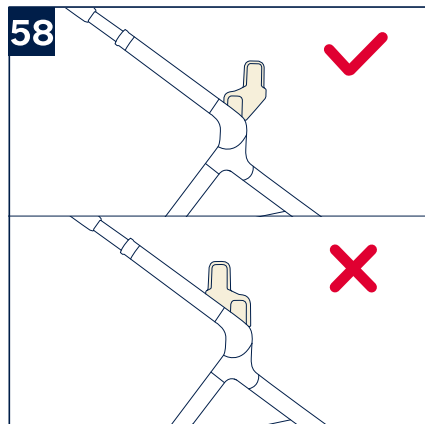
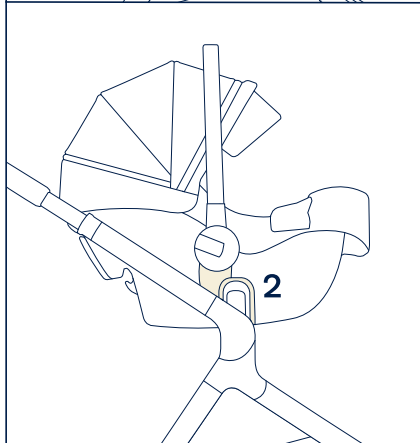
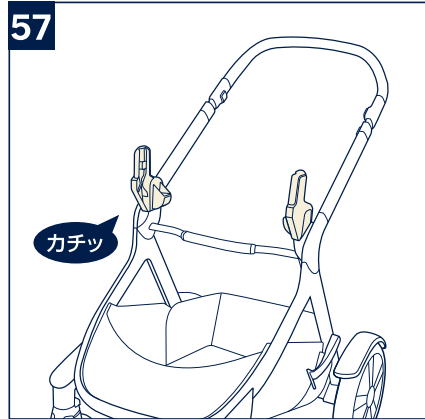
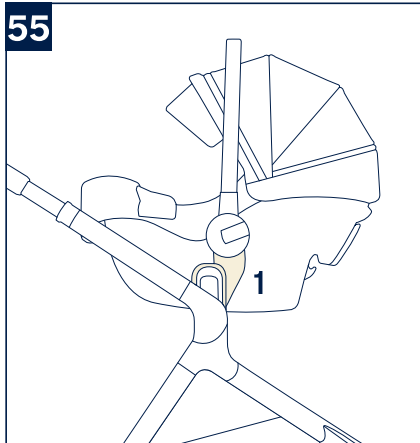
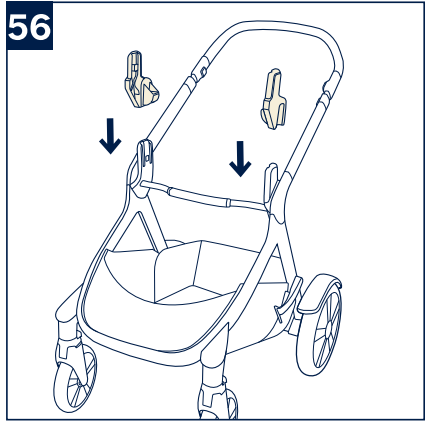
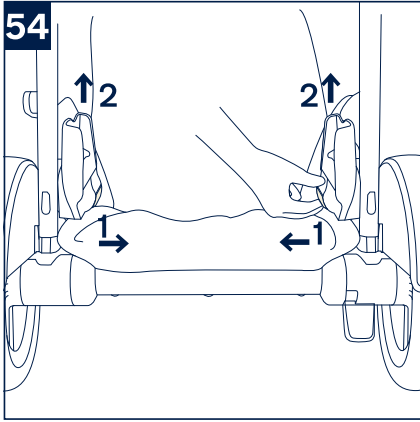
P30の組み合わせ図の中で座席用アダプターを取り付ける図があります。

56 - 座席用アダプターを車体両側の取付部に取り付けてください。

57 - 座席用アダプターが確実に取り付けられていることを必ず確認してください。

58 - 座席用アダプターの向きに注意してください。

▲警告 - 座席用アダプターが確実に取り付けられていることを必ず確認してください。

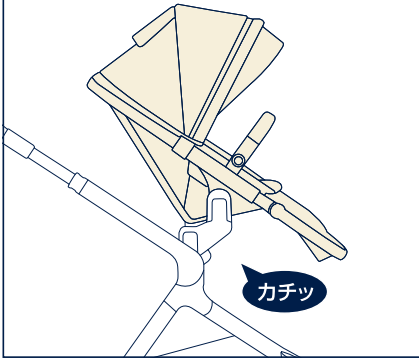


**59 - 座席用アダプターに座席を取り付けて下さい。**

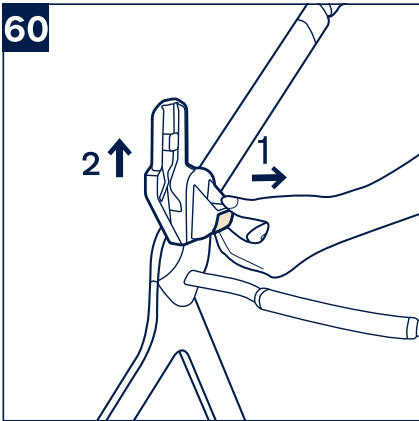
**▲ 警告 - 座席が確実に固定されていることを必ず確認してください。**

**60 - 座席用アダプターを取り外す場合は、内側にある解除レバーを引いて(1)、取り外してください。(2)**

59



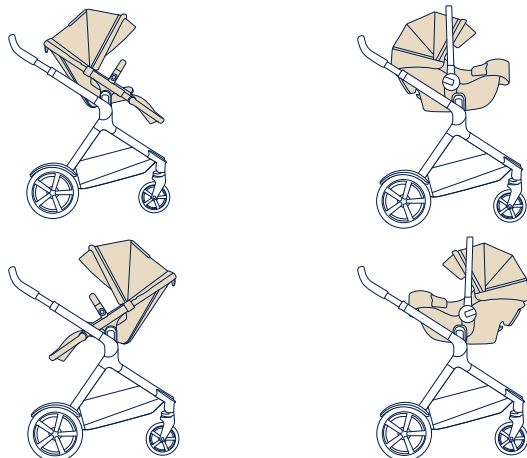
60



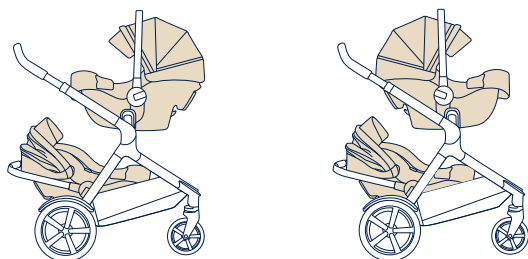
# 座席・ベビーシートの組み合わせ方法

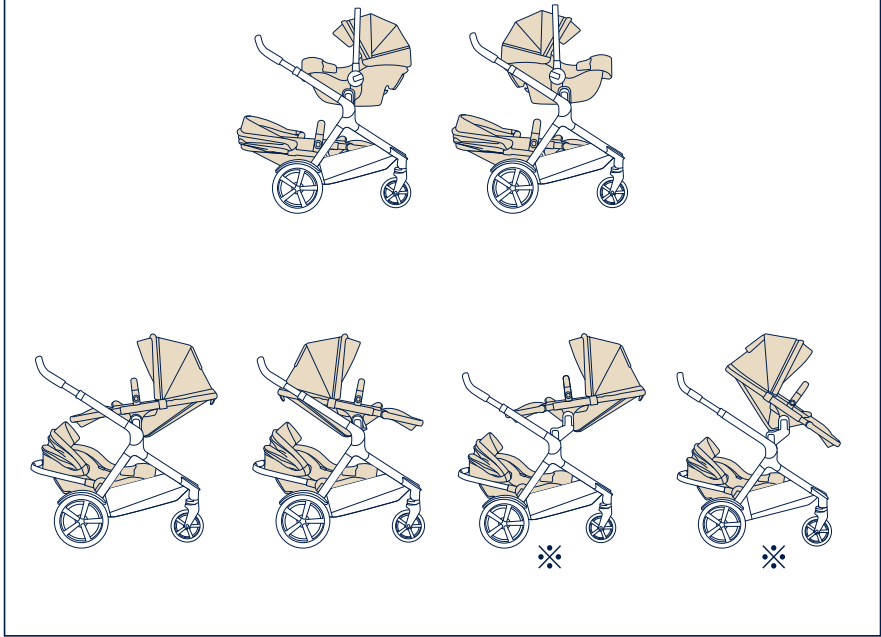
車体に座席・ベビーシートを様々な組み合わせで使用することができます。※座席用アダプターが取り付けられています。  
(61)上部に1つ(62)上下に同じ種類(63)上下に違う種類

61



62





※座席用アダプターが取り付けられています。

# お手入れ方法

ベビーカーの取り扱いに注意し、適度にお手入れを行なってください。

- ・ 湿った布等でフレーム、プラスチックパーツ、布等で汚れを拭き取ってください。
- ・ 研磨剤や漂白剤は使用しないでください。
- ・ 洗濯方法については各洗濯タグを参照してください。
- ・ シリコン潤滑剤は汚れが付着する原因になりますので使用しないでください。
- ・ 日光に長時間当たる場所に置くと変色する場合があります。
- ・ 湿気の多い場所に保管しないでください。
- ・ ベビーカーが濡れている場合は、直射日光を避けて自然乾燥させてください。
- ・ 安全上の理由から、当社が認めた部品のみ使用してください。
- ・ 水で定期的に車輪を掃除し、汚れを取り除いてください。
- ・ 雨天時に使用した後は、吸水性の高い布等で優しく水分を拭き取ってください。
- ・ 一般的にベビーカーを使用すると日光で変色したり、長時間使用した場合には布部分が消耗してしまう場合があります。
- ・ 布部分が破れたり、部品が壊れていたり、欠けていたり、すべてが正常に機能しているかどうか定期的に確認してください。もし、少しでも異常が見つかった場合はベビーカーの使用を中止してください。



# 保管について

- ・ 本体をビニール袋等に入れ、直射日光の当たらない、冷暗所に保管してください。
- ・ 本体をスモッグ、水、雨、雪等にさらさないよう注意して下さい。
- ・ 本体を長時間、直射日光に当てたり、湿気の多い場所に放置したりしないで下さい。
- ・ 本体は乾燥している場所に置いて下さい。
- ・ 故障や変形の原因になりますので、上に荷物を置いたり、圧力が加わるような状態で保管しないでください。

# 修理 ・ 廃棄について

- ・ 製品の修理についてはお客様が直接修理に携わることはしないで下記のお客様サービスまでお問合せください。
- ・ 製品の廃棄については各地方自治体の処分方法に従ってください。
- ・ 環境保護のため、指示された場所以外には放置しないでください。

〈お客様サービス〉

TEL. 0568-67-5701

受付時間： 平日10時～17時(土日祝日は除く)



# MEMO

- ・説明書内のイラストと実際の商品とでは多少形状が異なる場合があります。
- ・取扱説明書内に誤りや記載もれ等がございましたら下記のお客サービスまでご連絡ください。
- ・製品の品質向上のため予告なしに仕様変更する場合がございますので、あしからずご了承ください。

※お気付きの点がございましたら下記までお問合せください。

〈発売元〉 **株式会社カトージ**  
〒484-0894  
愛知県犬山市羽黒北金屋39-2  
<https://www.katoji.co.jp/>

〈お客様サービス〉  
TEL. 0568-67-5701  
受付時間：平日10時～17時(土日祝日は除く)