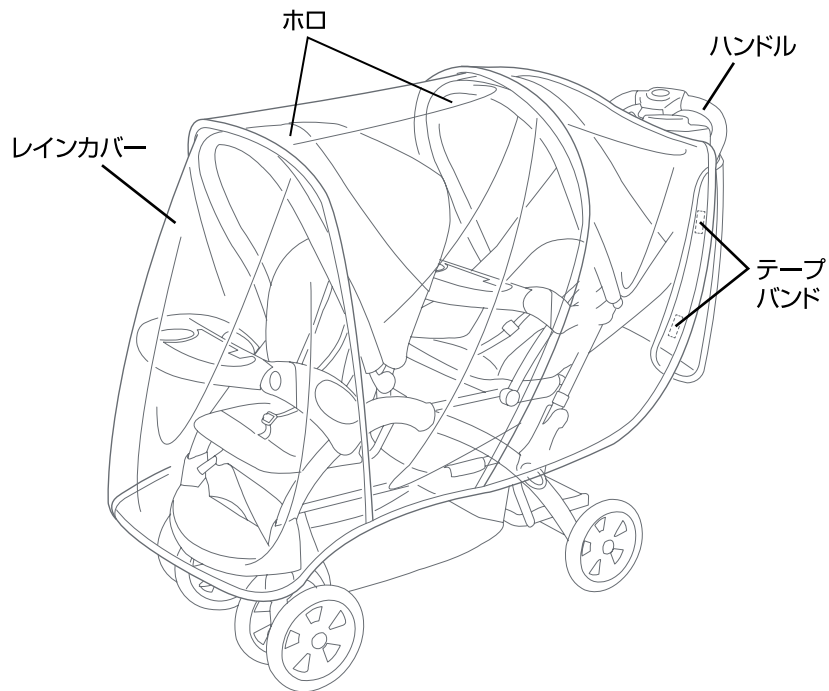


## ⚠️ お客様へ

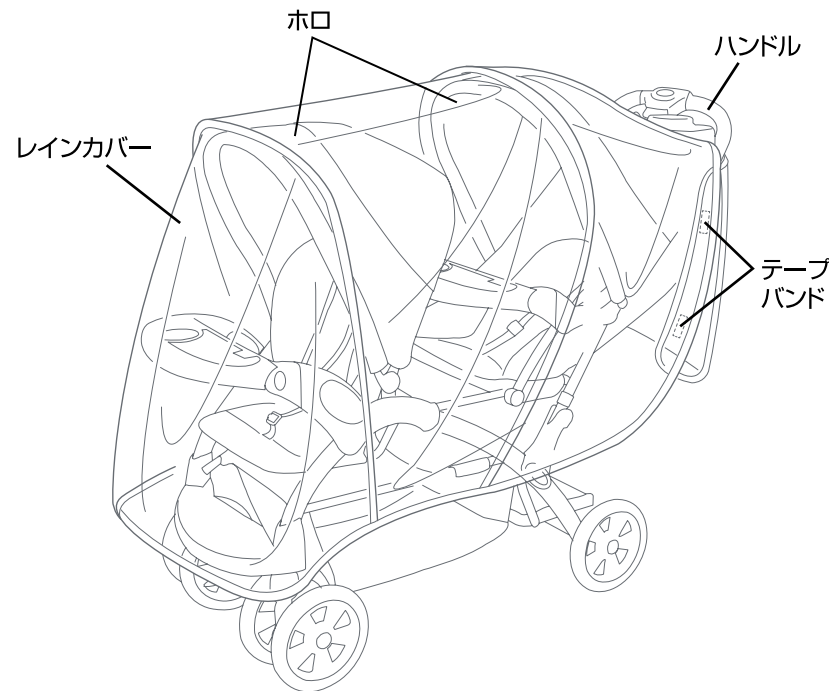
この度は当社製品をご購入頂き誠にありがとうございます。  
製品の仕様変更により、説明書本文中P13.「レインカバー  
の取付方法」が下記のように変更しておりますのでご了承  
いただきますようよろしくお願いいたします。



- ・ベビーカーのホロが開いた状態でレインカバーをかぶせ、  
ハンドルの両側を挟むようにしてテープバンド(計4カ所)で  
固定してください。

## ⚠️ お客様へ

この度は当社製品をご購入頂き誠にありがとうございます。  
製品の仕様変更により、説明書本文中P13.「レインカバー  
の取付方法」が下記のように変更しておりますのでご了承  
いただきますようよろしくお願いいたします。



- ・ベビーカーのホロが開いた状態でレインカバーをかぶせ、  
ハンドルの両側を挟むようにしてテープバンド(計4カ所)で  
固定してください。