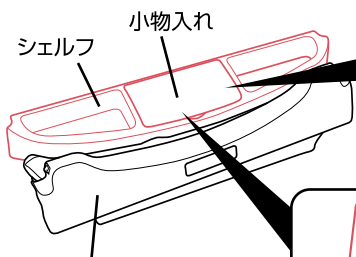


## ⚠️ お客様へ

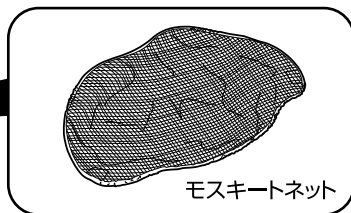
この度は当社製品をご購入頂き誠にありがとうございます。  
製品の仕様変更により下記の①～④について注意していただきますようよろしくお願いいたします。

①シェルフとオムツ替えテーブルは別々になっています。



オムツ替え  
テーブル

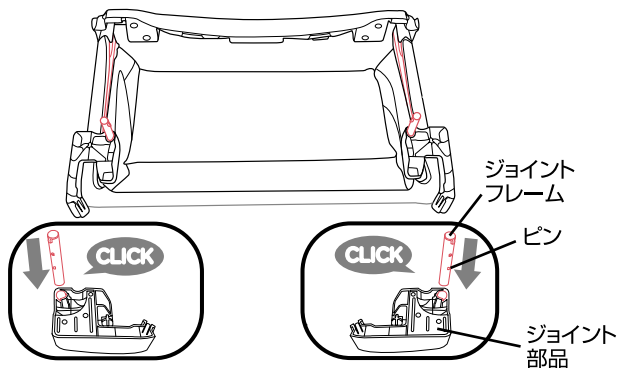
②モスキートネットはシェルフの小物入れの中に入っています。



モスキートネット

ジョイント  
フレーム

③ジョイント部品はシェルフの小物入れの中に入っています。



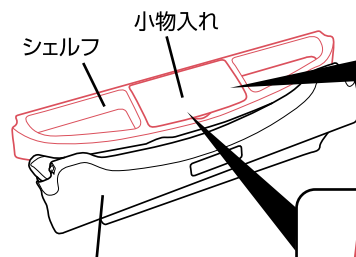
④ジョイントフレームのピンを押さえながらジョイント部品に差し込んでください。

※ジョイントフレームがジョイント部品に確実に固定されていることを必ず確認してください。

## ⚠️ お客様へ

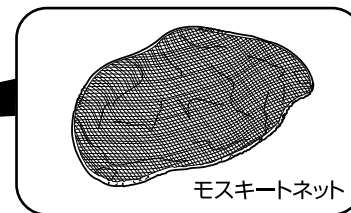
この度は当社製品をご購入頂き誠にありがとうございます。  
製品の仕様変更により下記の①～④について注意していただきますようよろしくお願いいたします。

①シェルフとオムツ替えテーブルは別々になっています。



オムツ替え  
テーブル

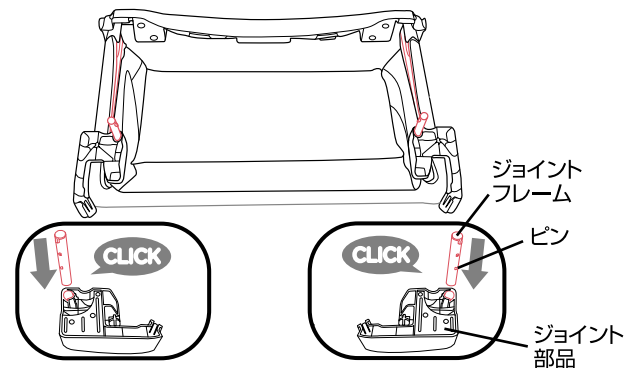
②モスキートネットはシェルフの小物入れの中に入っています。



モスキートネット

ジョイント  
フレーム

③ジョイント部品はシェルフの小物入れの中に入っています。



④ジョイントフレームのピンを押さえながらジョイント部品に差し込んでください。

※ジョイントフレームがジョイント部品に確実に固定されていることを必ず確認してください。