

ブースターチェア feedme

取扱説明書・保証書

〈使用対象年齢〉

ブースターチェア feedmeは生後6ヶ月から36ヶ月頃までのお子様が使用できます。

この度は弊社製品をお買い上げいただき誠にありがとうございます。
ご使用前に本取扱説明書をよく読み、正しく使用してください。説明書を読んだ後はいつでも取り出せる場所に大切に保管してください。



ブースターチェア feedme

目次

はじめに

警告・注意表示・表示について 1

使用上の注意

警告 1
注意 2

各部の名称・使用部品

各部の名称・使用部品 2

使用方法

組立方法 3
シートの取付方法 4
テーブルの使用方法 5
各部の使用方法 6
折畳み方法 7
椅子への取付方法 8

洗濯・お手入れ方法

洗濯方法(シート) 9
お手入れ方法 9

その他



保管について 9
修理・廃棄について 9


保証書

保証書 10


はじめに

警告・注意表示について

表示	表示の内容
 警告	誤った取り扱いをすると、人が死亡または重症を負う可能性が想定されます。
 注意	誤った取り扱いをすると、人が傷害を負ったり、物的損害が生じる可能性が想定されます。

表示	表示の内容
 ポイント	製品の取り扱いについての便利なポイントをご説明しております。

使用上の注意

 警告	誤った取り扱いをすると、人が死亡または重症を負う可能性が想定されます。
<ul style="list-style-type: none">・取扱説明書通りに組立て、使用して下さい。・生後6ヵ月頃(お座りができるようになって)から体重15kg以内(36ヶ月頃)のお子様にご使用下さい。・本製品を椅子に装着して使用する場合は必ず背もたれベルトと座席ベルトで本体と椅子を確実に固定し、緩んでいないことを必ず確認してから使用して下さい。・椅子に装着して使用する際は、必ず保護者の方が付き添って下さい。・椅子に装着する場合、椅子の安全性と安定性を必ず確認してください。・取り付けできる椅子のサイズは座席の幅360mm以上、奥行き400mm以上、背もたれの高さ500mm以上です。・取り付けることのできない椅子がありますので必ず本説明書を参照して下さい。・故障した椅子には絶対に取り付けしないで下さい。・本体を装着する椅子に緩みがないことを必ず確認して下さい。・使用する時は必ずシートベルトを締めて下さい。・シートベルトがねじれていないことを必ず確認して下さい。・テーブルの上にお子様に乗らないようにしてください。・テーブルが取り付けられていても、シートベルトを必ず締めてください。・お子様が身体を乗り出さないように注意して下さい。・用途(お子様を座らせること)以外に使用しないで下さい。・保護者の方が組立て及び使用を行って下さい。・いすに座らせたお子様を放置しないで下さい。・同時に2人以上のお子様を座らせないで下さい。・お子様を座らせたり、降ろしたりする際のシートベルトの着脱は必ず保護者の方が行って下さい。・水平、平たんでストープ等の危険物のない安全な場所で使用して下さい。・座面にお子様を立たせないで下さい。・お子様を乗せている時は椅子を持ち上げたり、移動したりしないで下さい。・各部分に緩みがないことや、各部に破損等がないことを確認してから使用して下さい。・背もたれにタオル、毛布等を敷いてのご使用はお子様ที่滑り落ちる可能性がありますので使用しないで下さい。・お子様がテーブルを足で蹴るなどして転倒したり、転倒の原因になるようなものを近くに置かないで下さい。・外から力を加えると転倒の危険性があります。外から手をかけたり、よじ登ったりしないように注意して下さい。・万が一、本体に破損、故障のあった場合にはご使用にならないで下さい。・本体に破損がないか、ネジが緩んでいないか定期的に確認して下さい。・当社が承認していない部品は使用しないで下さい。・当社から送られてきた部品や当社が認めた交換部品以外は使用しないで下さい。・本体に付属している梱包材(ビニール袋等)は窒息等の事故につながる恐れがありますので、お子様の手の届かない場所に保管するか廃棄するようにして下さい。	

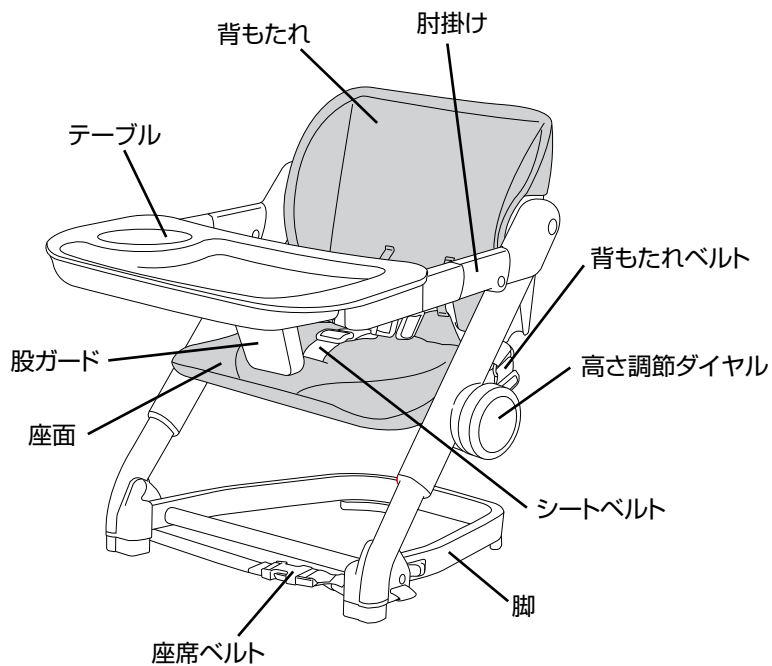
⚠ 注意

誤った取り扱いをすると、人が傷害を負ったり、物的損害が生じる可能性が想定されます。

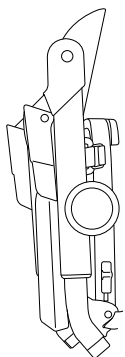
- ・いすに直射日光又は熱が当たらないように注意して下さい。
- ・フローリング等でのご使用は床に傷が付く恐れがありますのでご注意下さい。
- ・業務用、団体用では使用しないでください。
- ・定期的に各部が緩んでいないか、部品が壊れていないか点検してください。
- ・本体は確実に開き、固定した状態で必ず使用してください。
- ・ネットオークション、フリマサイト、リサイクルショップ等の中古品などは使用状況や保管状況、修理履歴が不明であり、ご使用にあたり安全性を保証できません。なお中古品につきましては、弊社の保証対象から除外されます。

各部の名称・使用部品

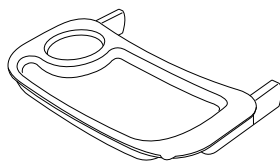
〈各部の名称〉



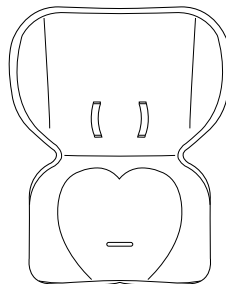
〈使用部品〉



本体×1



テーブル×1



シート×1



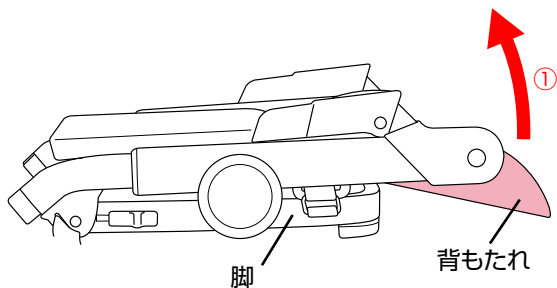
収納袋×1

組立方法

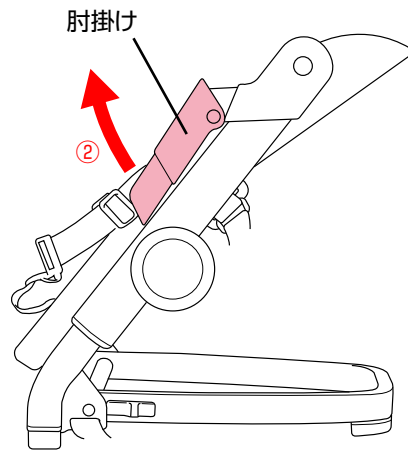
1



- ・お子様が近くにいることを必ず確認してください。
- ・フレームの隙間等に手や指を挟まないように注意してください。

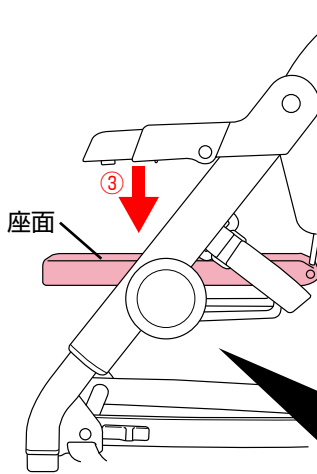
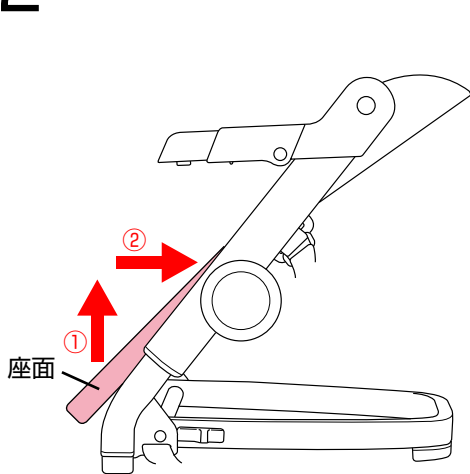


- ・①脚を固定しながら、背もたれを上げて固定してください。

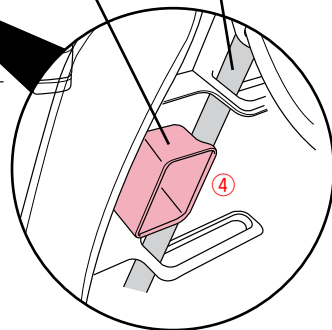


- ・②両側にある肘掛けを上げて固定してください。

2



座面
解除レバー



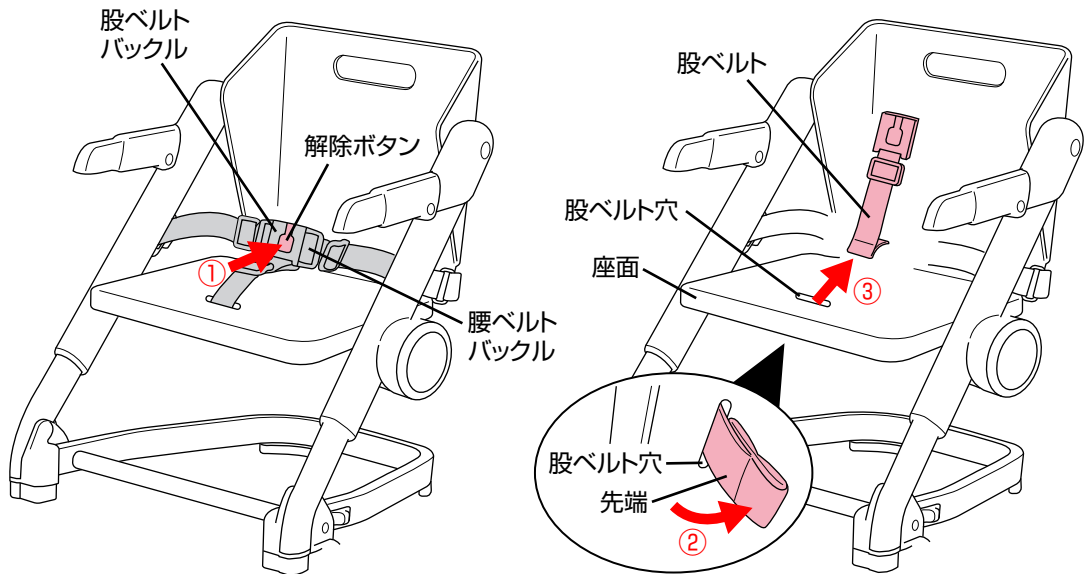
- ・折畳みレバーがフレームに確実に固定されていることを必ず確認してください。

- ・①座面を上げて、②座面を矢印方向にスライドさせ、③座面を下げて、④座面解除レバーをフレームに固定してください。

使用方法

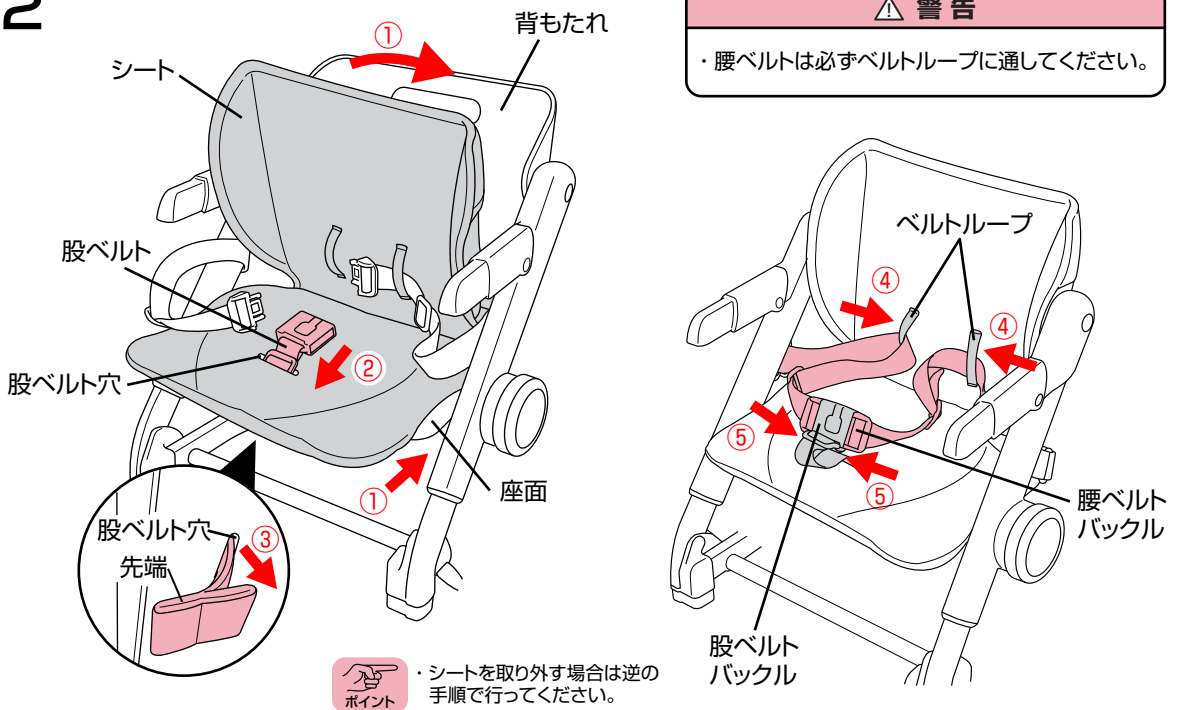
シートの取付方法

1



- ・①股ベルトバックルの解除ボタンを押して、腰ベルトバックルを取り外してください。②座面の裏側から股ベルトの先端を穴に通し、③股ベルトを取り外してください。

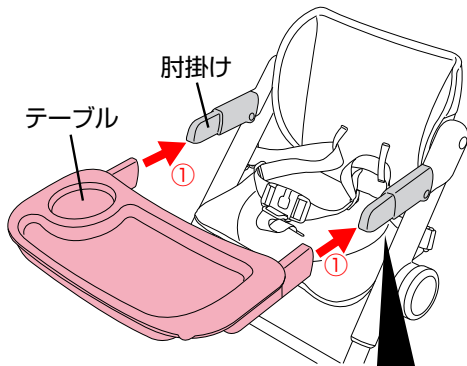
2



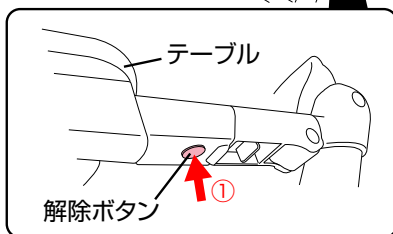
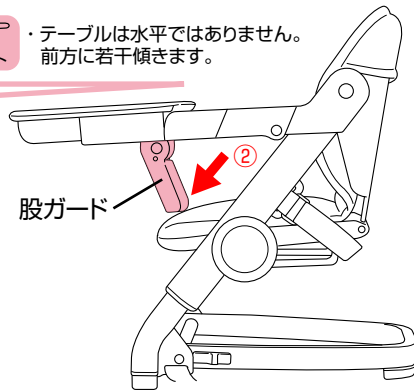
- ・①シートを座面と背もたれにかぶせ、②股ベルトをシートの股ベルト穴に通し、③本体の座面裏側から出し、先端を開いて抜けないように固定してください。
- ・④腰ベルトバックルをシートのベルトループに通し、⑤股ベルトバックルに差し込んで固定してください。

テーブルの使用方法

1



・テーブルは水平ではありません。
前方に若干傾きます。



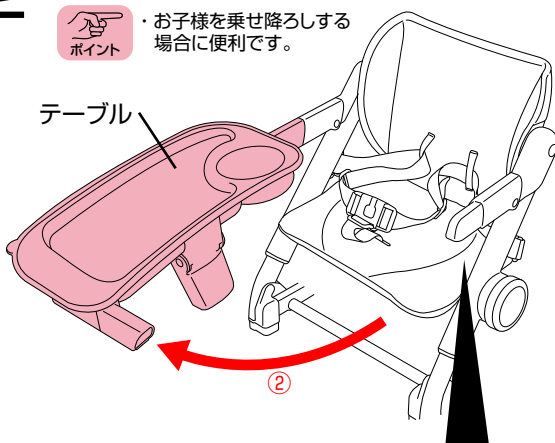
・テーブルが確実に固定されていることを必ず確認してください。

- ① テーブルを取り付ける場合は、テーブルの両端を本体の肘掛けに差し込んで固定してください。
- ② 股ガードを出してください。
- ③ テーブルを取り外す場合は、テーブル両側の裏側にある解除ボタンを押してください。

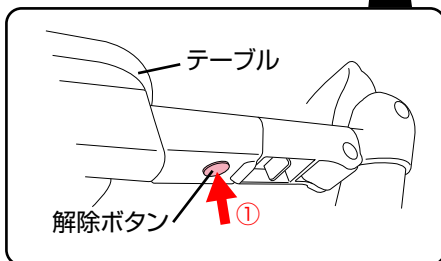
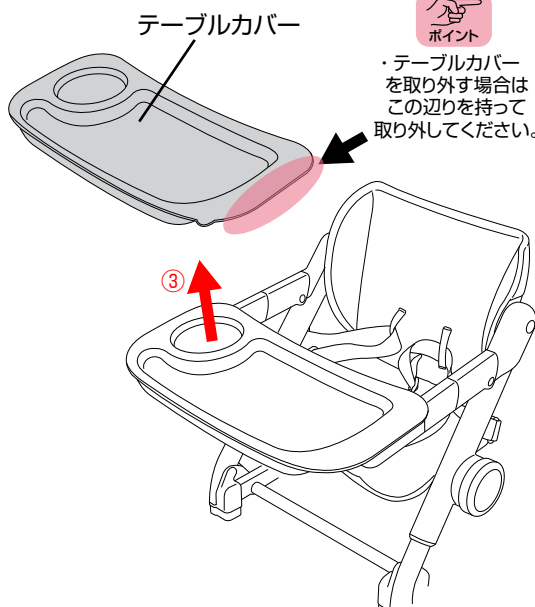
2



・お子様を乗せ降ろする
場合に便利です。



・テーブルカバー
を取り外す場合は
この辺りを持って
取り外してください。



- ① テーブルは図のように片側の解除ボタンを押して外し、② テーブルを回転させることができます。
- ③ テーブルカバーが付いてますので、「ポイント」の辺りを持って取り外すことができます。

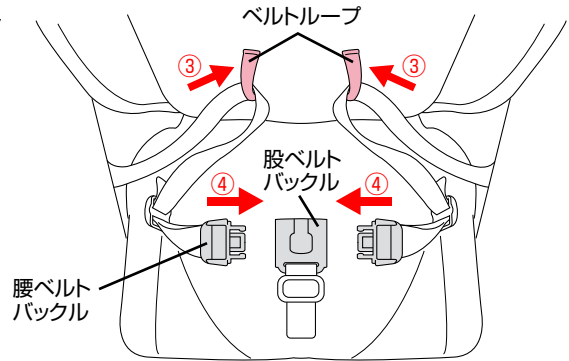
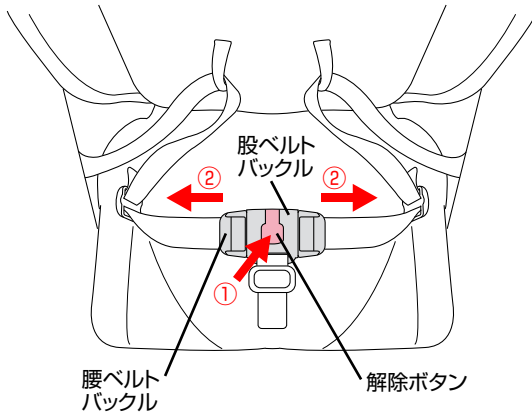
使用方法

各部の使用方法

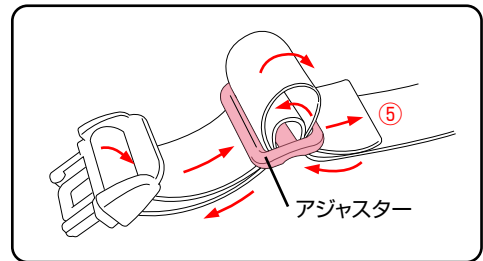
〈シートベルトの使用方法〉



- ・本体にお子様を座らせる場合は、必ずシートベルトを締めてください。
- ・腰ベルトバックルは必ずベルトループに通してください。



- ・①股ベルトバックルの解除ボタンを押すと②腰ベルトバックルを取り外すことができます。
- ・③腰ベルトバックルは必ず背もたれのベルトループに通し、④股ベルトバックルに差し込んで固定してください。
- ・⑤ベルトの長さはアジャスターで調節してください。



〈高さ調節方法〉

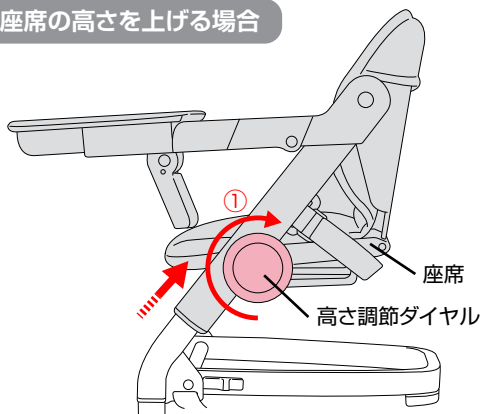


- ・座席の高さは4段階に調節することができます。

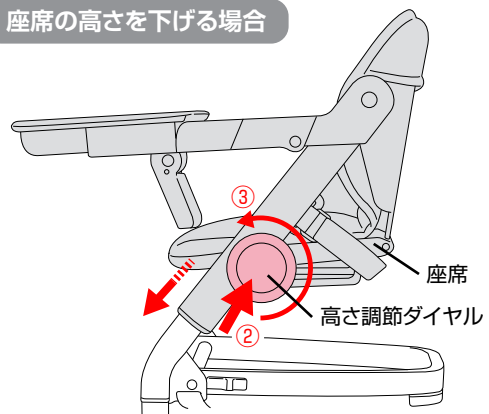


- ・座席の高さが確実に固定されていることを必ず確認してください。

座席の高さを上げる場合



座席の高さを下げる場合



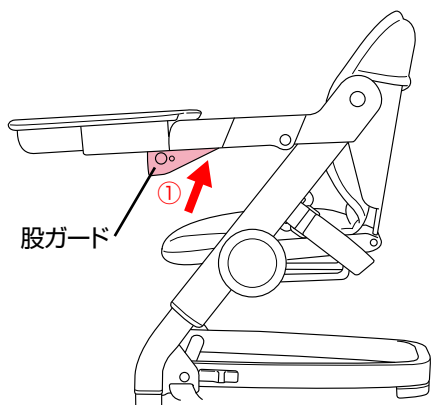
- ・座席の高さを上げる場合は、①高さ調節ダイヤルを矢印の向きに回してください。
- ・座席の高さを下げる場合は、②高さ調節ダイヤルを押しながら、③矢印の向きに回してください。

折畳み方法

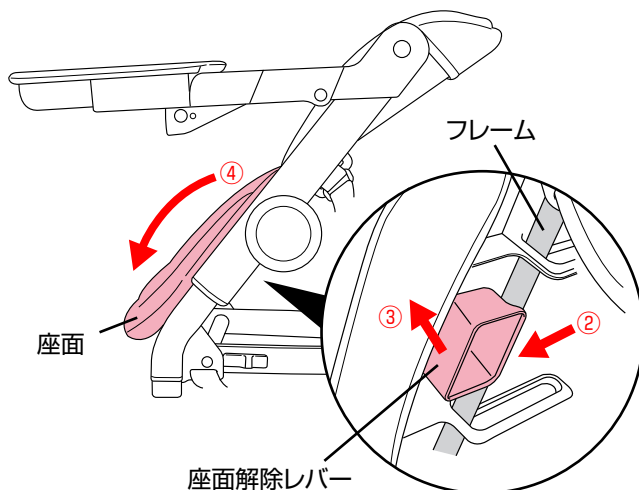
1



- ・お子様が近くにいないことを必ず確認してください。
- ・フレームの隙間等に手や指を挟まないように注意してください。

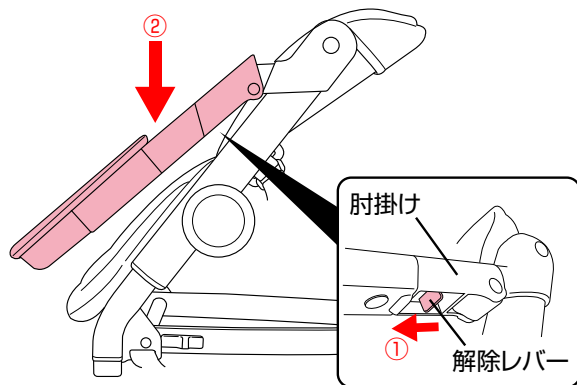


- ・①股ガードを折り畳んでください。

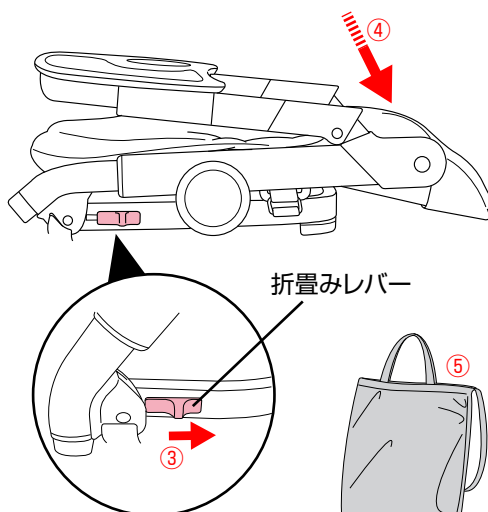


- ・②座面解除レバーを引きながら、③上げてフレームから外します。④座面を折り畳んでください。

2



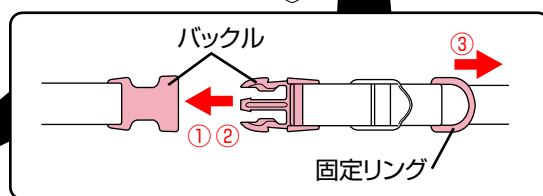
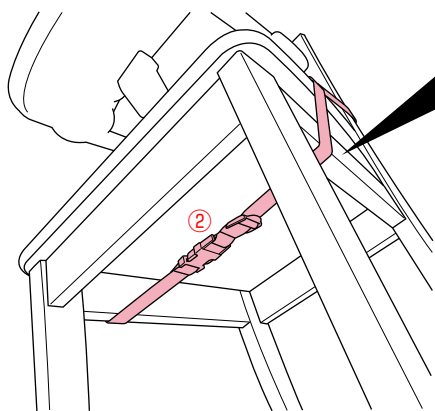
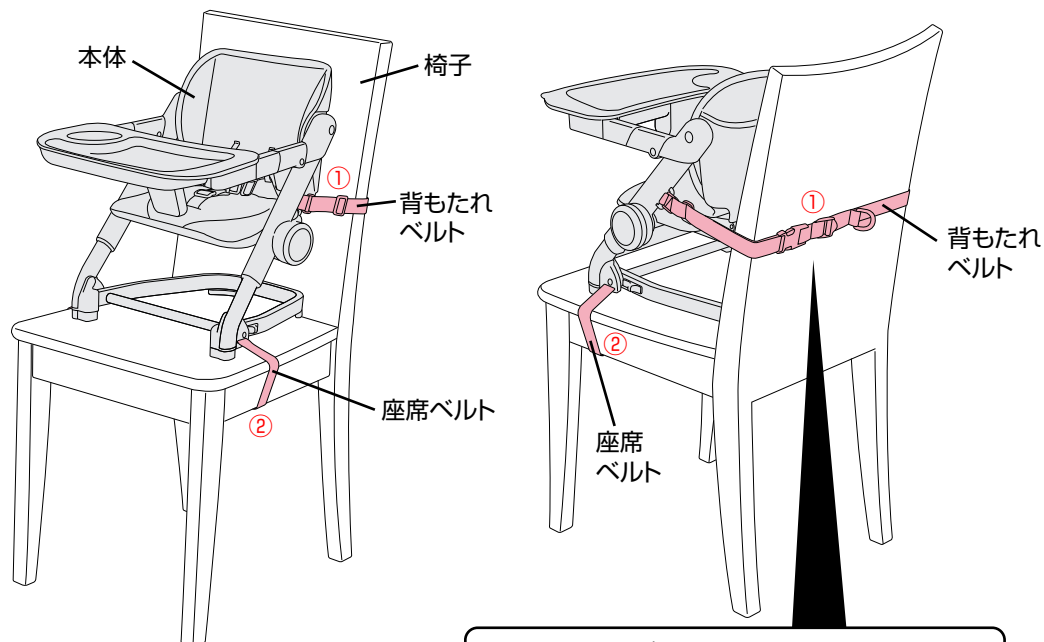
- ・①肘掛け両側の裏側にある解除レバーを引き、②肘掛けを折り畳んでください。



- ・③脚の両側に付いている折畳みレバーを矢印方向にスライドさせて、④折り畳んでください。⑤折り畳んだ後は、収納バッグに収納してください。

使用方法

椅子への取付方法



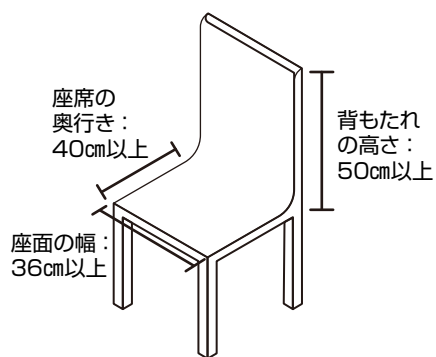
・本体が椅子に確実に固定されていることを必ず確認してください。

- ① 椅子に本体を載せ、本体の「背もたれベルト」で椅子の背もたれを巻いてバックルで固定してください。
- ② 本体の「座席ベルト」で椅子の座面に巻いてバックルで固定してください。
- ③ 各固定ベルトは、固定リングを引っ張って確実に締め付けてください。

⚠️ 取り付けできない椅子の種類

- ・ 背もたれベルト、座席ベルトのバックルがどちらかでも留められない椅子
- ・ 背もたれや座面が本体よりも小さい椅子
- ・ ソファやマッサージチェア、背もたれがリクライニング式の椅子
- ・ ベンチ等の幅のある椅子
- ・ ロッキングチェアや安定性のない椅子
- ・ お子様の動きでバランスが崩れる恐れのある椅子
- ・ 背もたれ、座面が丸い形の椅子や座面が回転する椅子
- ・ 自動車、自転車など乗り物の座席
- ・ 座面と背もたれの隙間が大きく、本体が抜けてしまう恐れがある椅子

⚠️ 取り付けできる椅子のサイズ



洗濯・お手入れ方法

洗濯方法(シート)



液温は、40℃を限界とし、手洗いによる洗濯ができます。



漂白剤は使用しないで下さい。



タンブル乾燥はできません。



日陰で平干して下さい。



アイロンがけはできません。



ドライクリーニングはできません。



注意

- ・洗濯の際は、洗濯機ではなく手洗いで行ってください。
- ・乾かす際にドライヤーを使用しないで下さい。
- ・カビが発生する恐れがありますので、洗濯後はよく乾かしてからご使用下さい。

お手入れ方法

- ・汚れている部分は、湿らせた布等で拭き取った後、乾いた布等で水分を拭き取って下さい。
- ・研磨剤、溶剤(ベンジン、シンナー等)は決して使用しないで下さい。
- ・定期的に各部が緩んでいないか、部品が壊れていないか点検して下さい。

その他

保管について

- ・本体をビニール袋等に入れ、直射日光の当たらない、冷暗所に保管してください。
- ・本体をスモッグ、水、雨、雪等にさらさないよう注意して下さい。
- ・本体を長時間、直射日光に当てたり、湿気が多い場所に放置したりしないで下さい。
- ・本体は乾燥している場所に置いて下さい。
- ・故障や変形の原因になりますので、上に荷物を置いたり、圧力が加わるような状態で保管しないでください。

修理・廃棄について

- ・製品の修理についてはお客様が直接修理に携わることはしないで下記のお客様サービスまでお問合せください。
- ・製品の廃棄については各地方自治体の処分方法に従ってください。
- ・環境保護のため、指示された場所以外には放置しないでください。

〈お客様サービス〉

TEL. 0568-67-5701

受付時間：平日10時～17時(土日祝日は除く)

- ・説明書内のイラストと実際の商品とでは多少形状が異なる場合があります。
- ・取扱説明書内に誤りや記載もれ等がございましたら下記のお客様サービスまでご連絡ください。
- ・製品の品質向上のため予告なしに仕様変更する場合がございますので、あしからずご了承ください。

※お気付きの点がございましたら下記までお問合せください。

〈発売元〉 **株式会社カトージ**
〒484-0894
愛知県犬山市羽黒北金屋39-2
<https://www.katoji.co.jp/>

〈お客様サービス〉
TEL. 0568-67-5701
受付時間：平日10時～17時(土日祝日は除く)