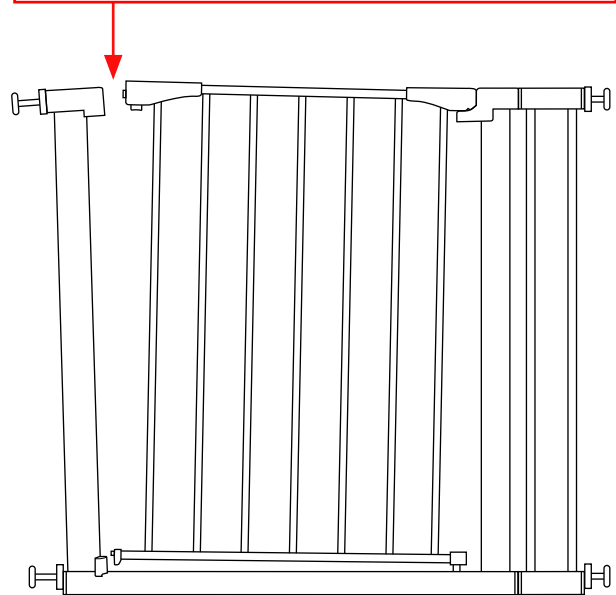


プレミアムインテリアゲート 追加フレーム1個付 取扱説明書

使用する前に必ず説明書をお読みください。

KATOJI

※支柱上部が開いていますが不良品ではございません。



説明書を読んだ後は大切に保管してください。
また、この製品を譲ったり、貸したりする時は
取扱説明書を一緒に付けてください。

〈目次〉

使用上の注意	2
支柱上部の注意	2
使用部品	2
組立方法	3
蛍光カバーの使用方法	3
取付方法	4
補助キャップの使用方法	5
操作方法	6
追加フレームの取付方法	6
保証書	7

⚠ 使用上の注意

- ◆24ヶ月以下のお子様にご使用ください。
- ◆操作する際に、手指をはさむ危険性がありますのでご注意ください。
- ◆階段の上部や窓には取り付けないでください。外れると転落事故の原因になります。
- ◆保護者の方はゲートの取り付け後もお子様の動作状況に十分注意してください。
- ◆扉の開閉は保護者の方が操作してください。
- ◆扉は自動で閉まりますので、お子様には十分ご注意ください。
- ◆ゲート付近には台になるようなものは置かないでください。
- ◆ゲートをゆすったり、ゲートにぶら下がったり、寄りかかったりしないでください。
- ◆ゲートは構造上、下部にフレームがありますので、保護者の方やお子様がつかずかないようご注意ください。
- ◆ゲートを取り付ける壁面が弱い場合は、壁面がへこんだり、抜けたりする恐れがありますのでご注意ください。
- ◆ゲートの取付により、壁や壁紙等の材質によっては破損する場合がありますので、必ず壁の材質、強度をお確かめの上、取り付けを行ってください。
- ◆本体が故障したり、部品が破損、紛失した場合にはすぐに使用を止めてください。
- ◆本体に付属している梱包材(ビニール袋等)は窒息の事故につながる恐れがありますので、お子様の手の届かない場所に保管するか廃棄するようにしてください。

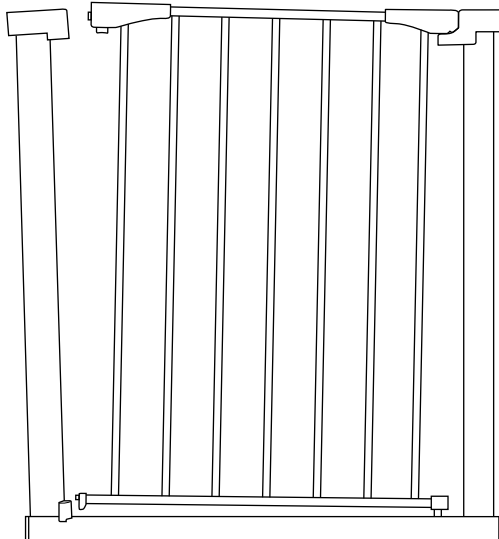


⚠ 支柱上部の注意

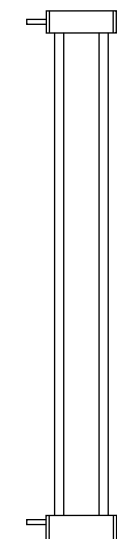
- ◇取り付ける前は支柱の上部が開いていますが、不良品ではありません。取り付け後は閉じた状態になります。
- ◇支柱の上部が開いている分、サイズが少し大きくなっております。取り付けにくい場合には支柱の上部を内側へ押さえながら取り付けてください。

使用部品

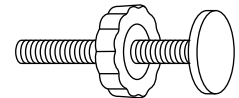
※支柱上部の注意(上記注意書き参照)



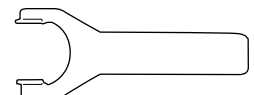
本体×1



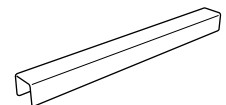
追加フレーム
×1



調節ボルト×4



スパナ×1



蛍光カバー×1



補助キャップ×4



両面テープ×4

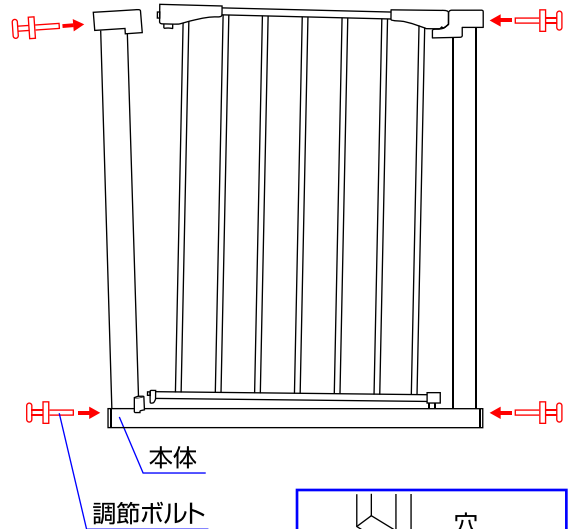
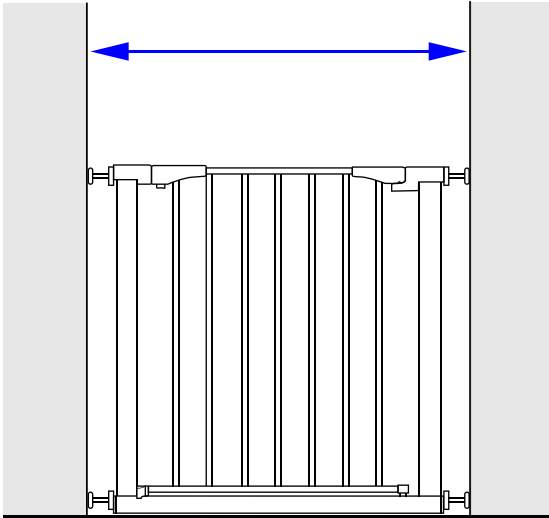


ネジ×4

※説明書内のイラストと実際の商品とでは多少形状が異なる場合があります。

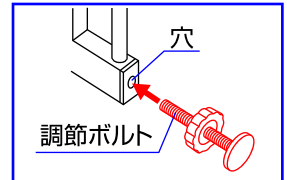
組立方法

取付サイズ：71~81cm



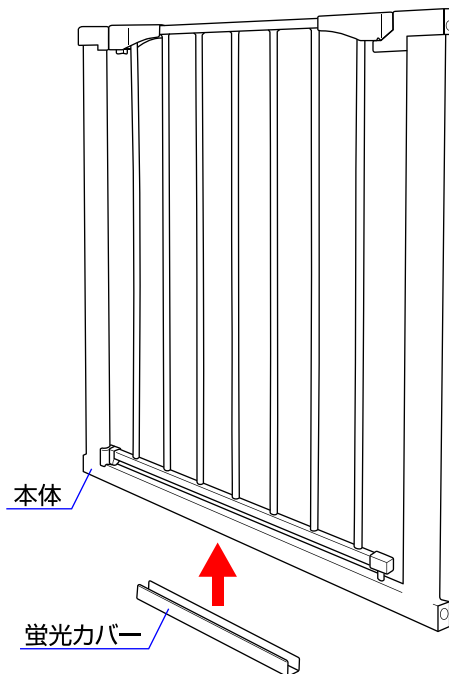
△注意

調節ボルトは本体から抜けますのでご注意ください。



◇本体両側の穴に調節ボルトを差し込んでください。
(計4箇所)

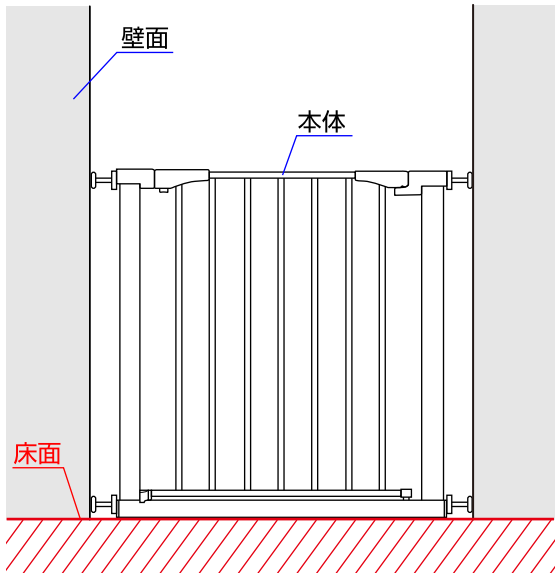
蛍光カバーの使用方法



◇蛍光カバーを本体の下側からかぶせてから壁に取り付けると、蛍光カバー部分が暗い場所で光ります。

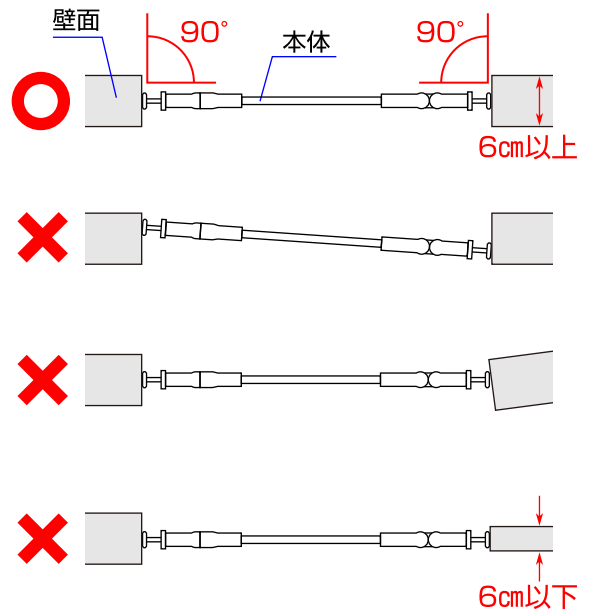
取付方法

1



2

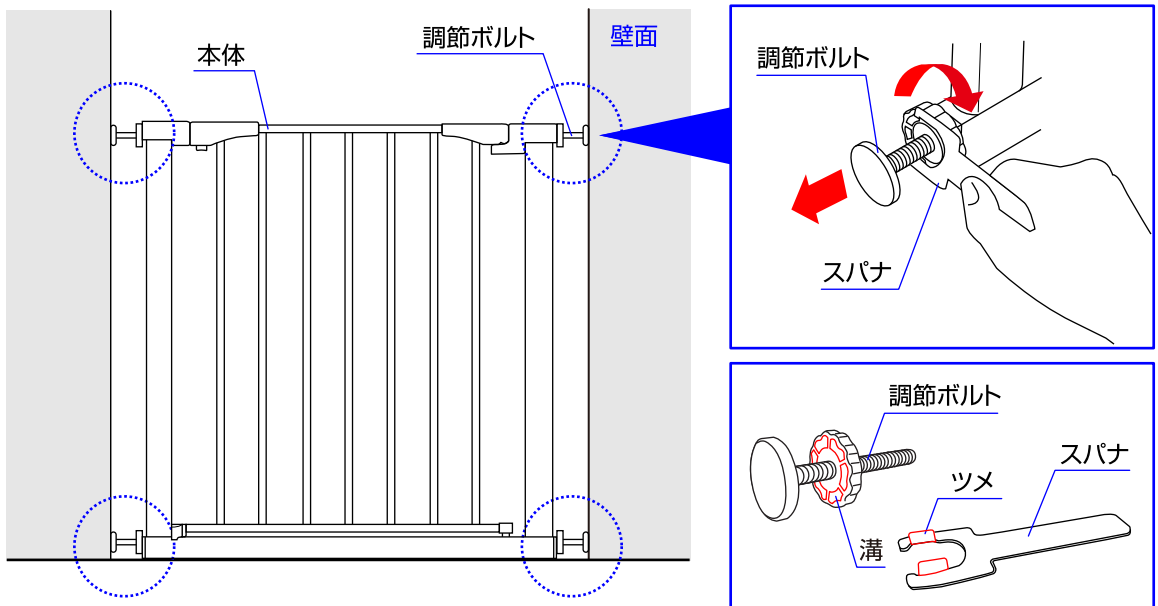
〈上から見た図〉



1. 本体底面と床面が接していることを確認してください。

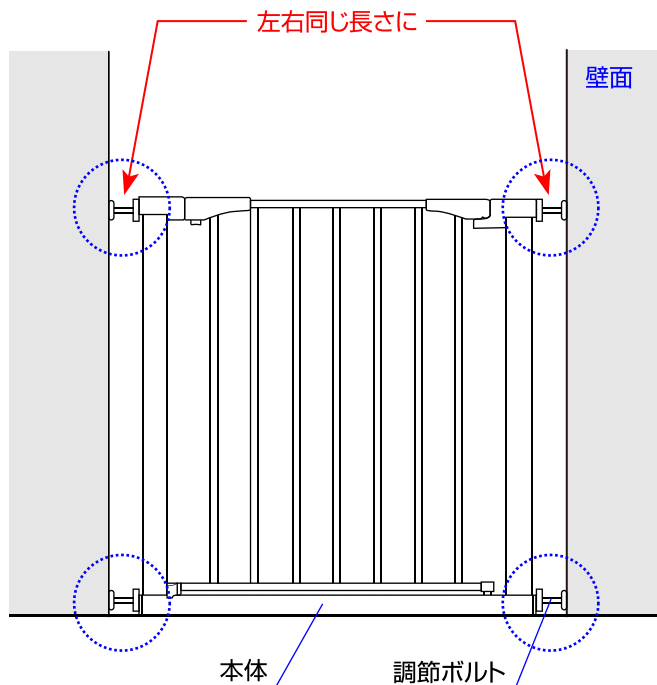
2. 本体と壁面が90°になっていることを確認してください。
また、壁面の厚みが6cm以上であることを確認してください。

3



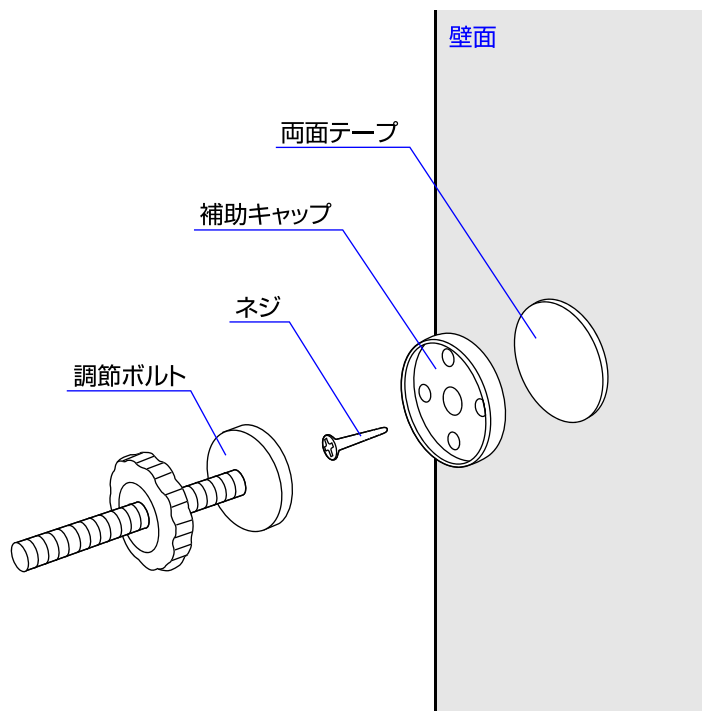
3. 調節ボルトの溝にスパナのツメを引っ掛け、矢印の方向に回して調節ボルトを伸ばしてください。

4



4. 調節ボルトの長さを左右均等になるように調節してください。※本体が壁面に確実に取り付けられていることを必ず確認してください。

補助キャップの使用方法



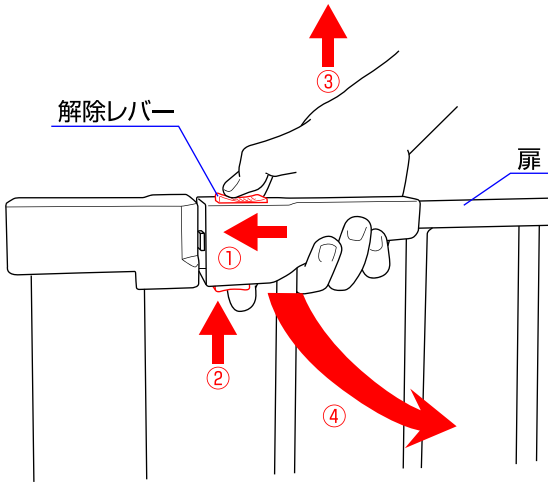
〈取付注意〉

1. ゲートを取り付ける壁面が弱い場合は、壁がへこんだり、抜けたりする恐れがありますのでご注意ください。
2. 補助キャップを使用すると壁に汚れ、傷が付きます。
3. 補助キャップを使用すると取付サイズが少し変わります。

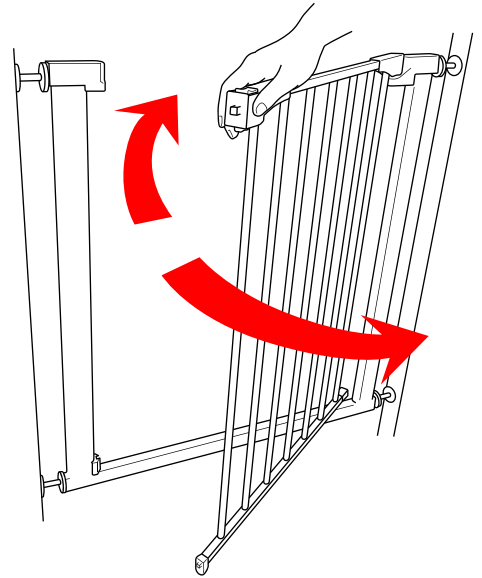
◇さらに取り付けをしっかり行いたい方は、両面テープと補助キャップをネジで壁に取り付けてから、調節ボルトの先端を補助キャップにはめてください。両面テープかネジ、どちらか1つでも可能です。

操作方法

1



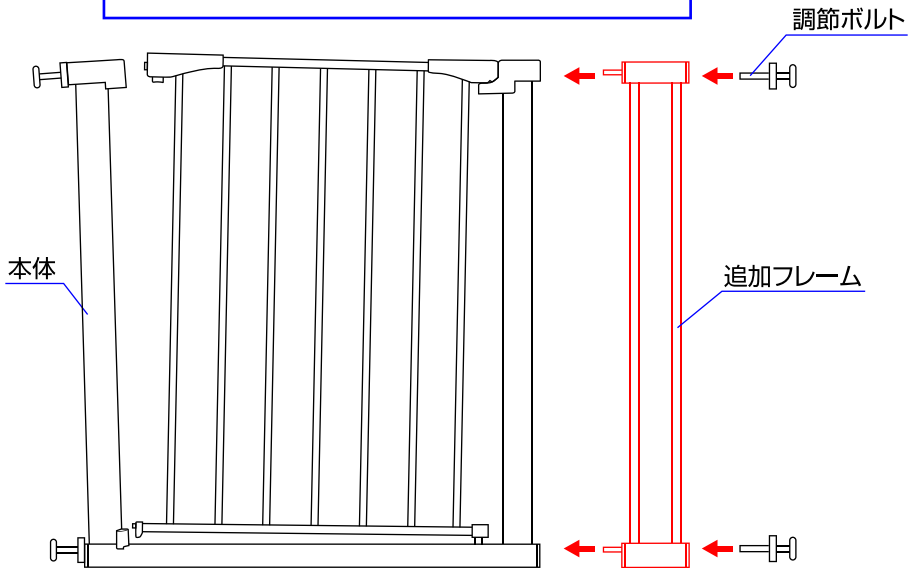
2



1. 扉を開く場合は、①扉の解除レバーをスライドしながら、②ロックボタンを押し、③扉を持ち上げて、④開いてください。
2. 扉は両側に開きます。※扉は手を離すと自動で閉まりますので、お子様には十分ご注意ください。

追加フレームの取付方法

追加フレームを付けた場合の取付サイズ
81~90cm



- ◇追加フレームを本体に差し込み、追加フレームに調節ボルトを差し込んでください。
追加フレームは本体の左右どちら側でも取り付けることができます。
※追加フレームが確実に取り付けられていることを必ず確認してください。

※お気づきの点がございましたら下記までお問い合わせください。

修理・廃棄について ◇製品の修理についてはお客様が直接修理に携わることはしないで下記にお問合せください。
◇製品の廃棄については各地方自治体の処分方法に従ってください。

KATOJI

発売元 **株式会社カトージ**

〒484-0894 愛知県犬山市羽黒北金屋39-2

生産物賠償責任(PL)保険付

TEL. 0568-67-5701 FAX. 0568-67-8322
受付時間 AM10:00~PM5:00(土日、祝祭日を除く)