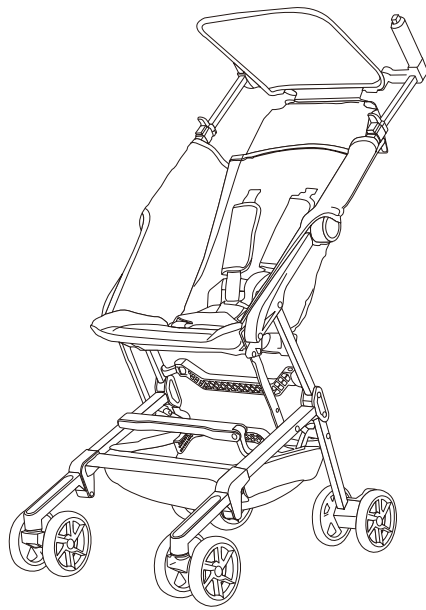


旅行ベビーカー ミニバギ 取扱説明書

使用する前に必ず説明書をお読みください。

KATOJI



説明書を読んだ後は大切に保管してください。
また、この製品を譲ったり、貸したりする時は
取扱説明書を一緒に付けてください。

〈目次〉

使用上の注意	2
各部の名称	3
使用部品	3
開き方	4
シートベルトの使用方法	5
リクライニング方法	5
後輪ストッパー・後輪解除レバーの使用方法	6
折畳み方法	6
ベビーカーのお手入れ方法	9
肩ベルトカバーのクリーニング方法	9
保証書	10

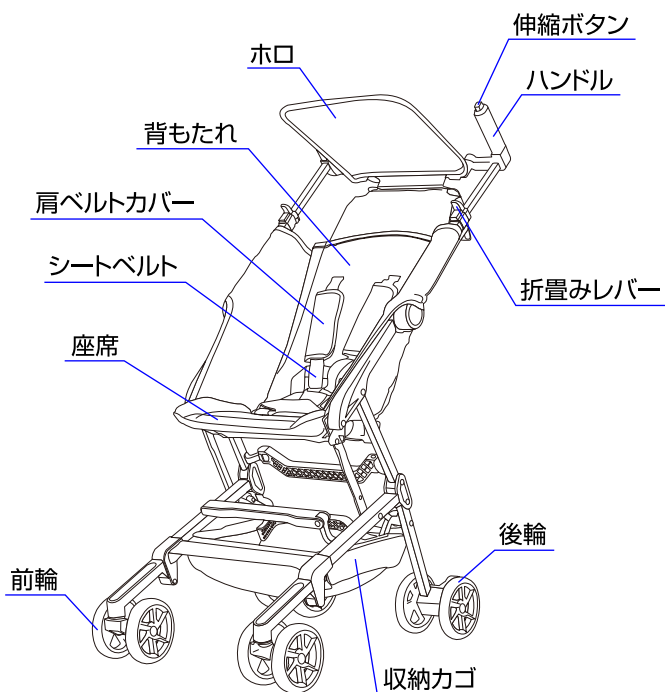
⚠ 使用上の注意

- ◆取扱説明書通りに組立て、使用してください。
- ◆保護者が組立て及び操作をおこなってください。
- ◆生後1ヶ月から体重15kg(目安として36ヶ月頃)までのお子様で使用して下さい。
- ◆首がすわっていないお子様の身体を起こして使用することは危険ですのでやめてください。
- ◆リクライニングを倒したベビーカーは、お子様を寝かせることはできませんがベビーベットではありませんので、お子様を寝かせる時はベビーベットに寝かせてください。
- ◆連続使用時間は1時間以内にしてください。
- ◆用途(お子様を乗せること)以外に使用しないでください。
- ◆このベビーカーは歩行用です。走ったり、滑ったり(ローラースケート等)しながらの使用はできません。
- ◆お子様にこのベビーカーで遊ばせないでください。
- ◆各部品が確実に取り付けられているか、全体に緩みがないかを確認してから使用してください。
- ◆座席に2人以上のお子様を同時に乗せたり、座席以外の場所に乗せたりしないでください。
- ◆このベビーカーは1人用です。2人目を乗せることのできる補助ボード等をこのベビーカーに取り付けしないでください。
- ◆必ずシートベルト(肩ベルト、腰ベルト、股ベルト)を着けて使用してください。
- ◆シートベルトを締めなくてもお子様が体を起こしてしまうことがありますのでご注意ください。
- ◆肩ベルトはお子様の体格に合わせて調節して下さい。肩ベルトが長すぎる(垂れ下がっている状態)場合、首に引っかかる危険性があります。
- ◆ベビーカーにお子様を乗せた状態での背もたれのリクライニングは危険ですのでしないでください。
- ◆収納カゴに2kg以上の荷物を載せないでください。
- ◆ベビーカーに付属品以外の物を載せたり、つるしたりしないでください。
- ◆後方転倒に注意して下さい。ハンドルに物を下げたりしないで下さい。後方に転倒しやすくなります。
- ◆背もたれの後部、ハンドル両側に荷物を引っ掛けますとベビーカーの安定性に影響を及ぼしますのでお止めください。
- ◆どんな荷物でもハンドルに引っ掛けますとベビーカーの安定性に影響を及ぼしますのでお止めください。
- ◆移動の時以外は後輪ストッパーを必ずロックしてください。
- ◆後輪ストッパーは自動車のような安全な構造にはなっていないので過信しないで下さい。道路状況によっては、後輪ストッパーを使用してもベビーカーが動いてしまう恐れがあります。
- ◆お子様をベビーカーに乗り降りさせる場合は、必ず後輪ストッパーを掛けてください。
- ◆ベビーカーに乗せたお子様を放置しないで必ず保護者が付き添ってください。
- ◆ベビーカーの可動箇所をお子様触らないよう注意してください。
- ◆お子様を乗せたままベビーカーを持ち上げて移動しないで下さい。バランスを崩したり、足下が見えにくくつまづく危険があります。
- ◆階段やエスカレーター等の段差のある所では使用しないでください。
- ◆火の近くや炎天下での使用、保管は避けてください。
- ◆ぬかるみや砂地等の地盤の悪い所では使用しないでください。
- ◆ベビーカーを車道、車道に近い歩道、坂道等の危険な場所に放置しないでください。
- ◆空車の時でも坂の途中、車道に近い歩道上など危険な場所に放置しないでください。
- ◆ベビーカー各部の固定部などに緩みやきしみ音があったり、部品の欠落、車輪の回転の円滑さに異常を感じましたら、そのまま使用しないで、弊社までご連絡頂き修理等をご相談ください。
- ◆ベビーカーの分解、改造等はしないでください。
- ◆本体に付属している梱包材(ビニール袋等)は窒息等の事故につながる恐れがありますので、お子様の手の届かない場所に保管するか廃棄するようにしてください。
- ◆ベビーカーの開閉の際にお子様指等が挟む危険性がありますので、お子様を近づけないようにしてください。
- ◆お子様がベビーカーに近づく前に、ベビーカーが完全に折り畳まれている、もしくは開いているかどうかを確認してください。
- ◆ベビーカーを使用する時は、必ずベビーカーが確実に開いて固定されているかどうか確認してください。
- ◆当社が承認していないベビーカーアクセサリーは使用しないでください。
- ◆当社から送られてきた部品や当社が認めた交換部品以外は使用しないでください。
- ◆電車を乗り降りする時に、ドアに挟まれないように注意してください。

〈警告〉

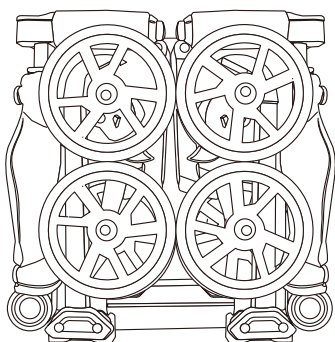
- ◆お子様が座席の上で立ち上がりたり、暴れたり、遊ばせたりするのは危険ですのでしないように注意してください。
- ◆使用する前に必ず取扱説明書をお読みください。読んだ後は大切に保管してください。注意事項や指示に従わない場合、重傷または死亡につながる恐れがあります。

各部の名称

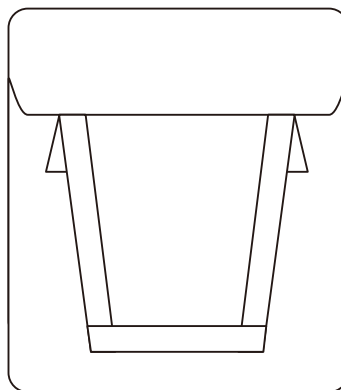


※説明書内のイラストと実際の商品とでは多少形状が異なる場合があります。

使用部品



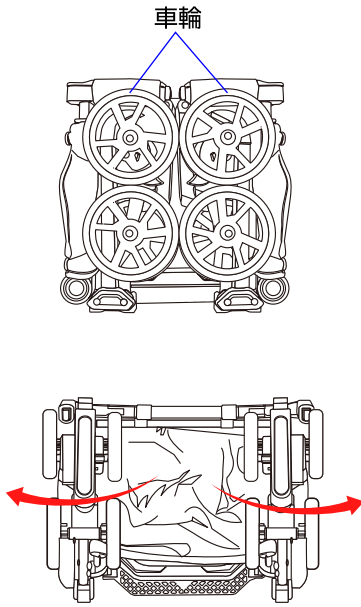
本体×1



収納袋×1

開き方

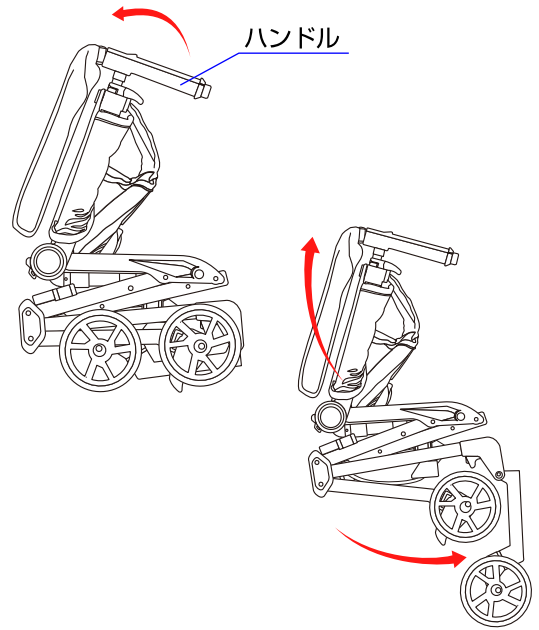
1



1. 車輪を起こしてください。

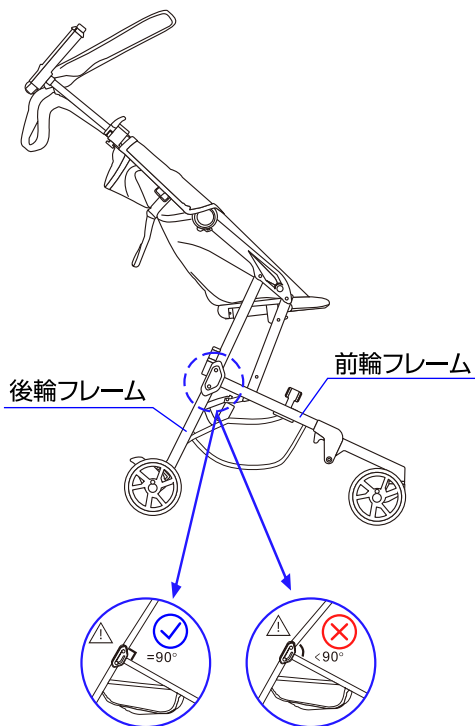
2

△ 注意：お子様が近くにいないことを必ず確認して下さい。



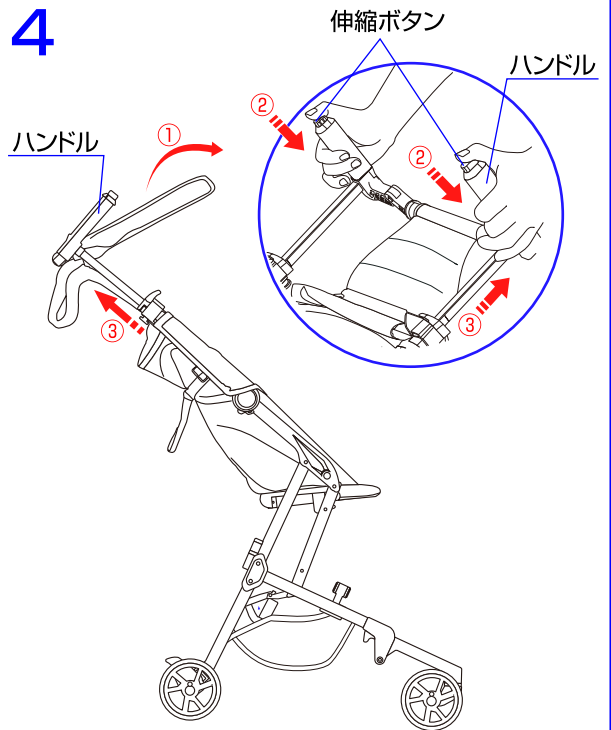
2. ハンドルを持ち上げて、本体を開いてください。

3



3. 前輪フレーム、後輪フレームの角度が 90° で確実に固定していることを必ず確認してください。

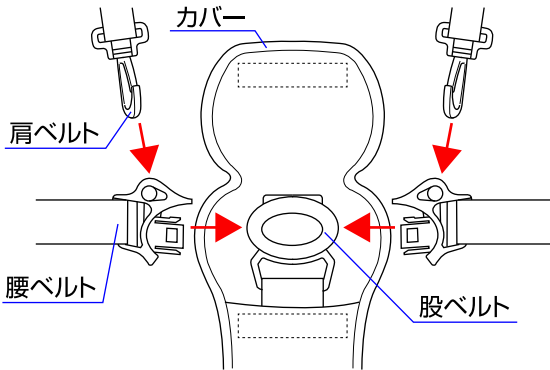
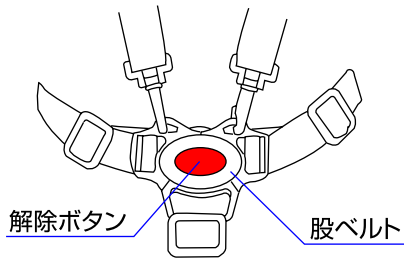
4



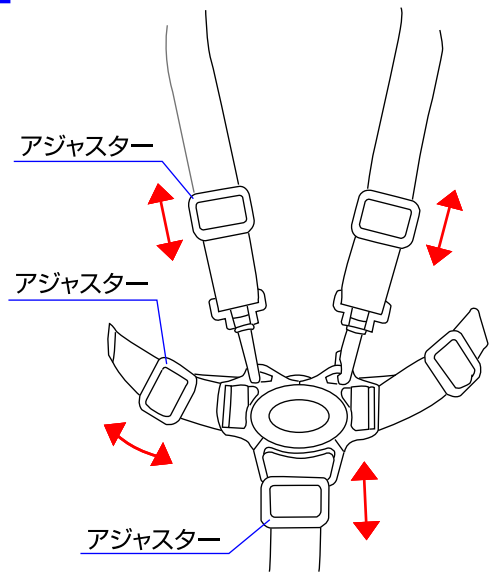
4. ①ホロを前側に回してください。②両側のハンドルに付いている伸縮ボタンを押すと、③ハンドルを伸ばすことができます。

シートベルトの使用法

1



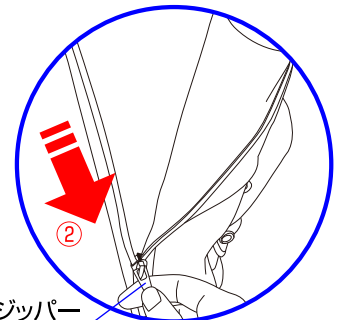
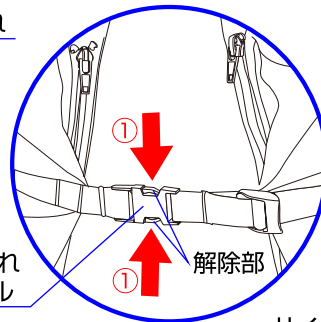
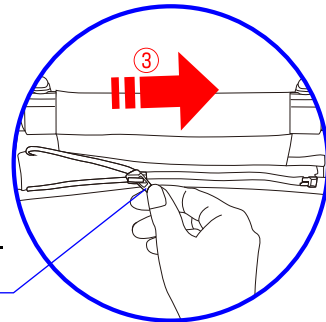
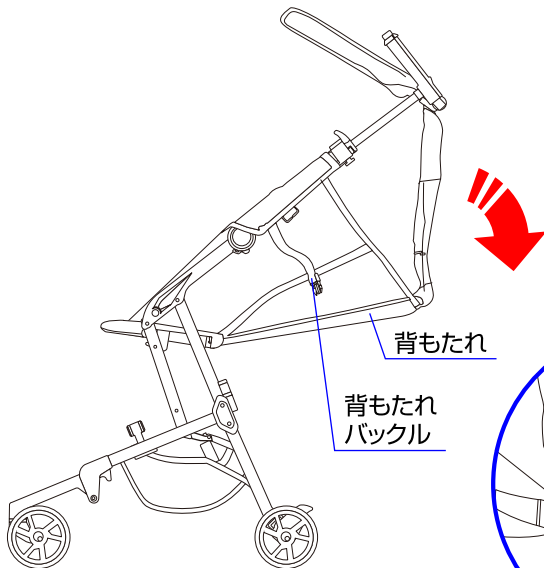
2



1. 腰ベルトを取り外す時は股ベルトの解除ボタンを押して取り外して下さい。取り付けの場合は、肩ベルトを腰ベルトに取り付け、股ベルトに差し込み、カバーを閉じて下さい。
 ※本体を使用する時は、必ずシートベルトを締めて下さい。

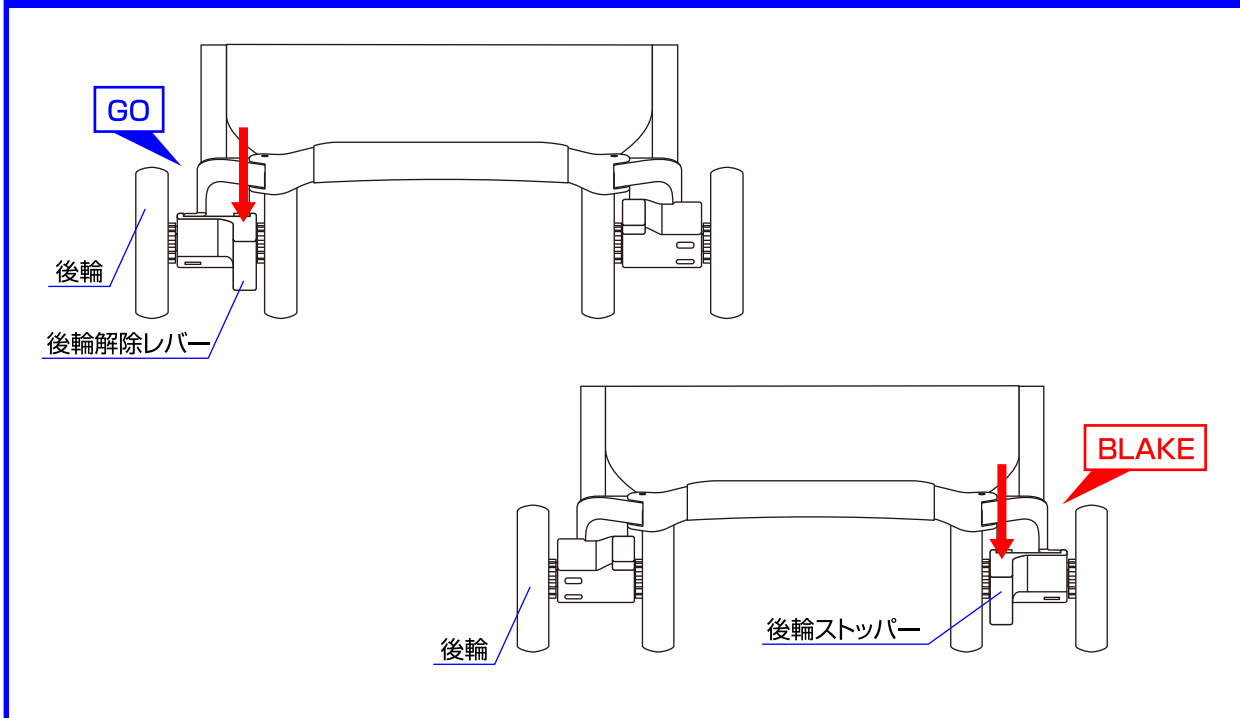
2. シートベルトの長さを調節する場合は各ベルトのアジャスターで行って下さい。

リクライニング方法



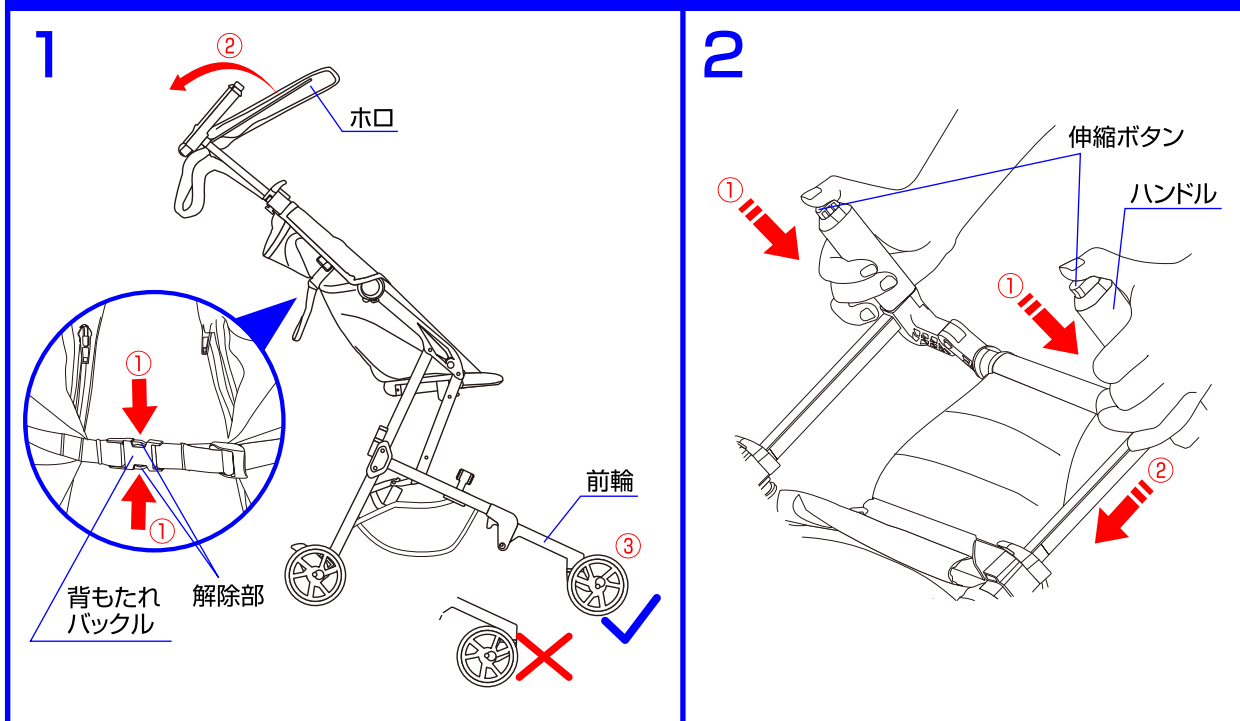
◇ 背もたれを倒す場合は、①背もたれ後部にある背もたれバックルの解除部を押して外して下さい。②背もたれ両側に付いているサイドジッパーを外して下さい。③背もたれ上部にあるセンタージッパーを外して下さい。(3段階調節)

後輪ストッパー・後輪解除レバーの使用方法



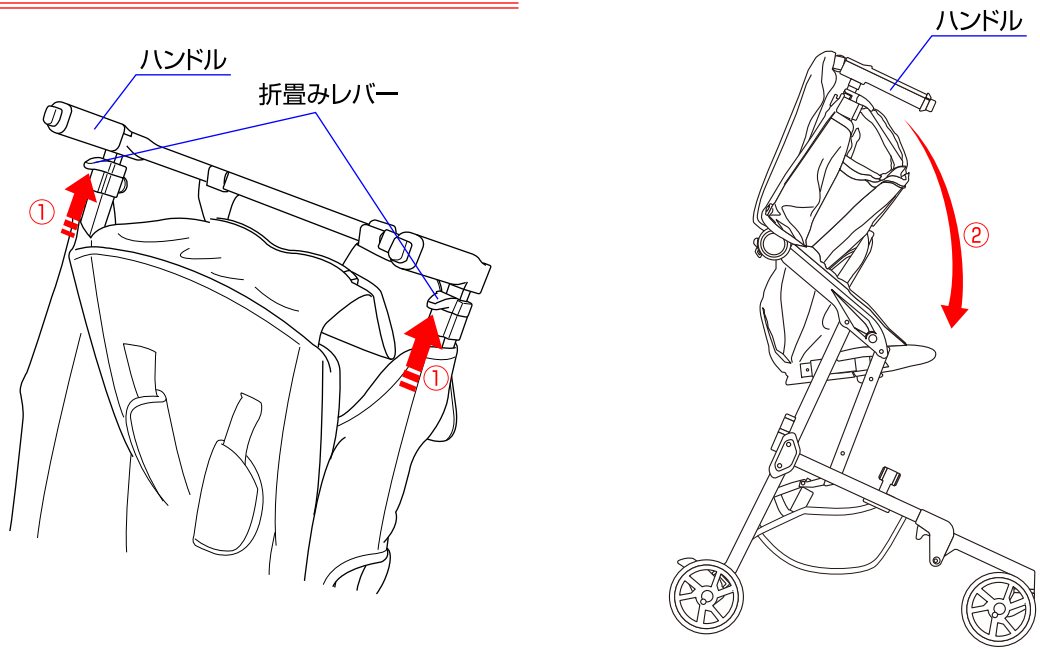
◇後輪ストッパーを下げると後輪がロックします。後輪解除レバーを下げるとロックは解除されます。
 ※お子様を乗り降りさせる場合は必ず後輪をロックしてください。

折畳み方法



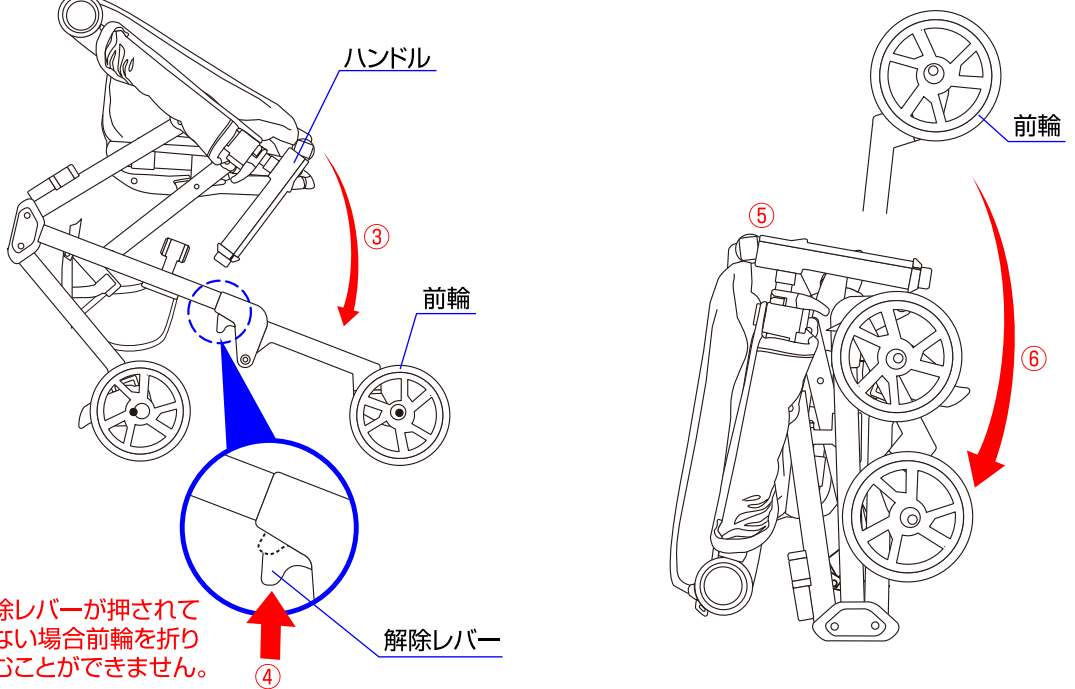
- ①背もたれバックルの解除部を押して外してください。
 ②ホロを畳み、③前輪の向きを図の向きにしてください。
- ①ハンドル両側にある伸縮ボタンを押して、
 ②ハンドルの高さを低くしてください。

3 △ 注意：お子様が近くにいないことを必ず確認して下さい。



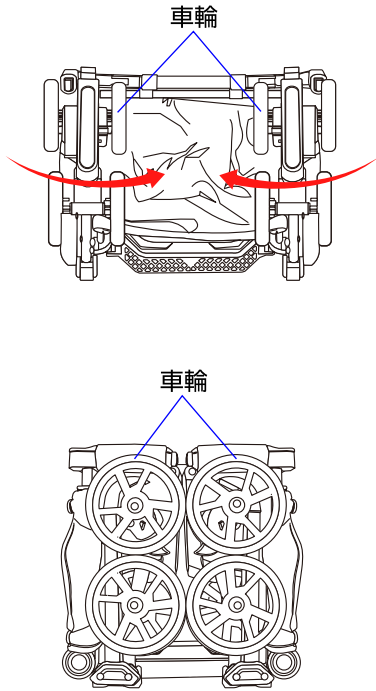
3. ①ハンドル両側にある折畳みレバーを引きながら、②ハンドルを前側に折り畳んでください。

4



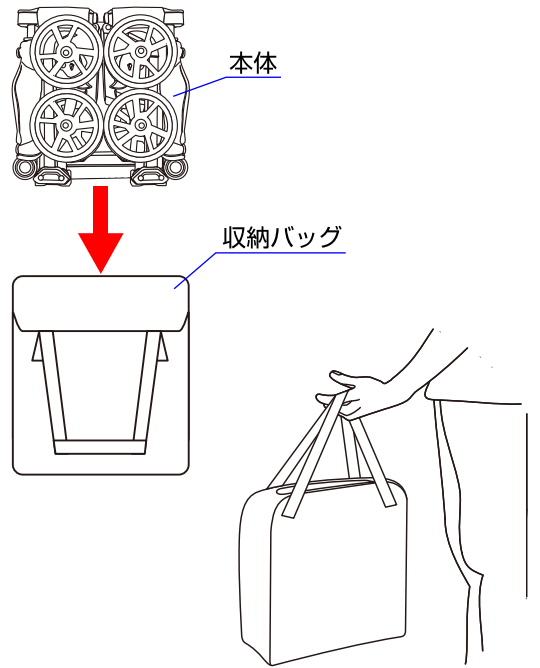
4. ③ハンドルを下まで折り畳むと、④前輪の解除レバーが自動的に押されます。⑤本体を図のように縦にして、⑥前輪を折り畳んでください。※前輪を折り畳むことができない場合は、再度④の解除レバーを押してください。

5



5. 本体の車輪を内側に折り畳んでください。

6









6. 本体を収納バッグに入れて持ち運ぶことができます。

ベビーカーのお手入れ方法

- ◇シートを取り外すことはできません。
- ◇布部分に付いたホコリはブラシ等で取り除いてください。
- ◇可動部分が汚れている時は乾いた布等で拭き取って下さい。また必要に応じて油(シリコンオイル等)を注してください。
- ◇金属部分はサビ等を防ぐ為に水濡れを避けて下さい。
- ◇各部が汚れている時は湿らせた布等で拭き取った後、乾いた布等で水分を拭き取ってください。
- ◇研磨剤、溶剤(ベンジン、シンナー等)は決して使用しないでください。
- ◇前輪、後輪に砂等が付いている時は取り除いてください。
- ◇ベビーカーが濡れている場合は折り畳まないでください。
- ◇ベビーカーをスモッグ、水、雨、雪等にさらさないよう注意してください。
- ◇ベビーカーを長時間直射日光に当てたり、湿気の多い場所に放置したりしないでください。
- ◇ベビーカーは乾燥している場所に置いてください。
- ◇定期的に各部が緩んでいないか、部品が壊れていないか点検してください。

肩ベルトカバーのクリーニング方法

- 下記の洗濯表示に従い洗濯して下さい。
- 快適に使用していただくため、こまめに洗濯することをおすすめします。
- 乾かす際にドライヤーを使用しないで下さい。
- カビが発生する恐れがありますので、洗濯後はよく乾かしてからご使用下さい。

	液温は、40℃を限界とし、手洗いによる洗濯ができます。
	漂白剤は使用しないで下さい。
	アイロンがけはできません。
	ドライクリーニングはできません。
	タンブル乾燥はできません。
	日陰で平干して下さい。

※お気づきの点がございましたら下記までお問合せください。

修理・廃棄について ◇製品の修理についてはお客様が直接修理に携わることはしないで下記にお問合せください。
◇製品の廃棄については各地方自治体の処分方法に従ってください。

KATOJI

発売元 **株式会社カトージ**

〒484-0894 愛知県犬山市羽黒北金屋39-2

生産物賠償責任(PL)保険付

TEL. 0568-67-5701 FAX. 0568-67-8322

受付時間 AM10:00~PM5:00(土日、祝祭日を除く)