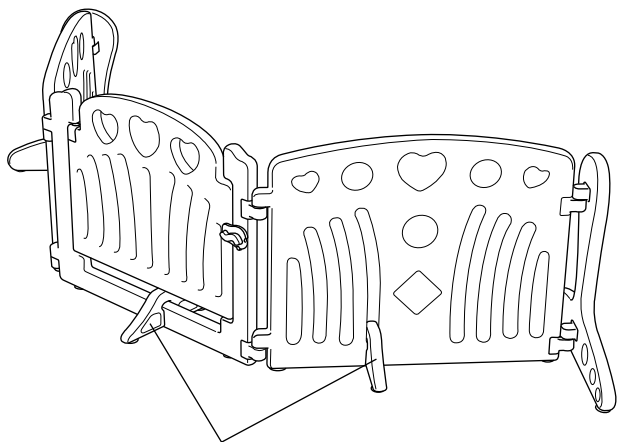


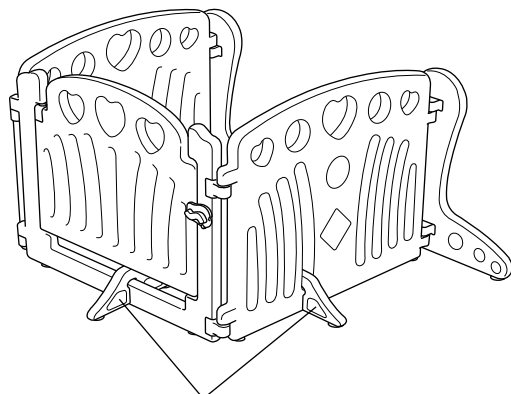
⚠️ お客様へ

この度は当社製品をご購入頂き誠にありがとうございます。

本説明書内に「パネル1枚につきスタンド(小)×1個を必ず取り付ける必要があります。」とありますが、スタンドセットとパネル3枚を下記の2パターンの形状で組み合わせる場合に限り、スタンド(小)2個を2つのパネルに取り付けるだけでお使いいただけます。



スタンド(小)



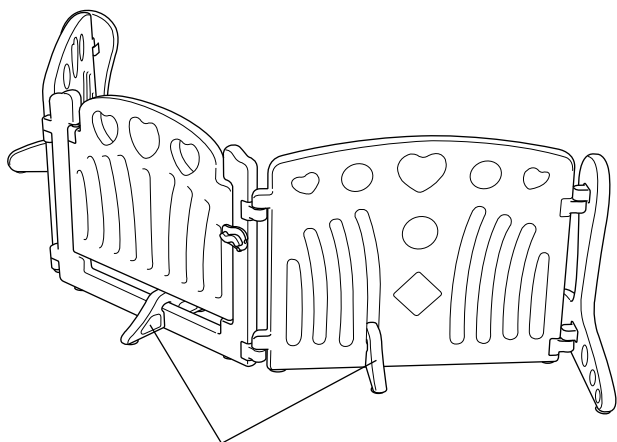
スタンド(小)

発売元 株式会社カトージ

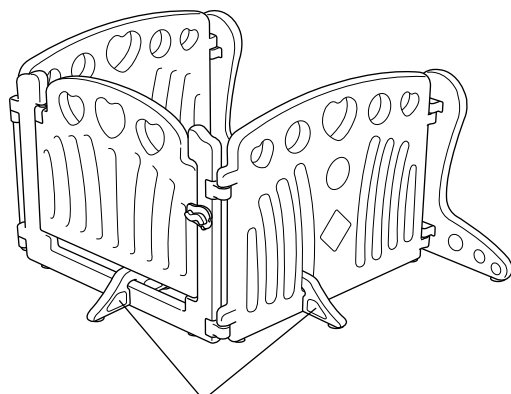
⚠️ お客様へ

この度は当社製品をご購入頂き誠にありがとうございます。

本説明書内に「パネル1枚につきスタンド(小)×1個を必ず取り付ける必要があります。」とありますが、スタンドセットとパネル3枚を下記の2パターンの形状で組み合わせる場合に限り、スタンド(小)2個を2つのパネルに取り付けるだけでお使いいただけます。



スタンド(小)



スタンド(小)

発売元 株式会社カトージ