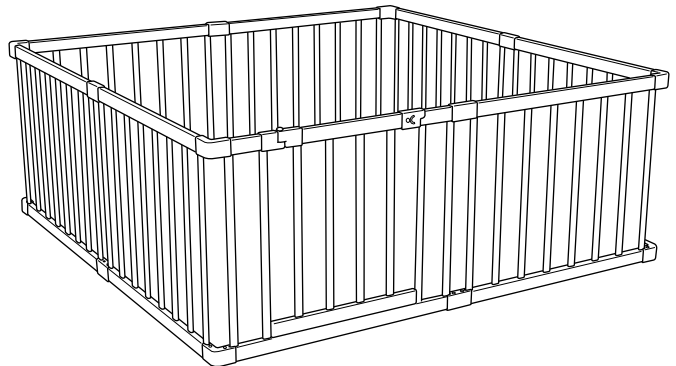


木製ベビーサークル 扉付 取扱説明書

使用する前に必ず説明書をお読み下さい。

KATOJI



説明書を読んだ後は大切に保管して下さい。
また、この製品を譲ったり、貸したりする時は
取扱説明書を一緒に付けて下さい。

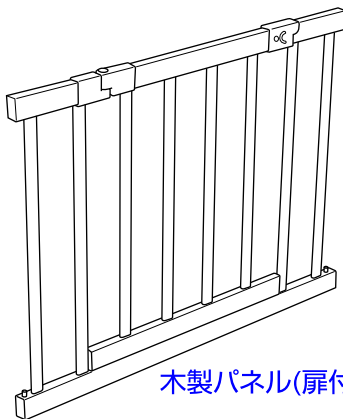
〈目次〉

使用上の注意	2
使用部品	2
組立方法	3
組み合わせの種類	3
扉の開閉方法	4
すべり止めステッカーの使用方法	4
お手入れ方法	5
保証書	6

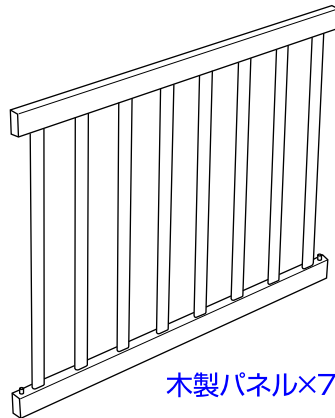
⚠ 使用上の注意

- ◆サークルは生後5ヶ月から24ヶ月までのお子様が使用できます。
- ◆必ず保護者のもとで遊ばせ、お子様の行動には十分注意を払って下さい。
- ◆本体の設置場所としては、水平、平坦かつ周りに危険物が無い所をお選び下さい。
- ◆組立の際に手や指などを挟まないようにご注意ください。
- ◆扉を開閉する際に、手指をはさむ危険性がありますのでご注意ください。
- ◆扉の開閉は必ず保護者の方が操作して下さい。
- ◆扉を開閉する場合、お子様には十分ご注意ください。
- ◆サークルの使用途中や、また使用していない状態でも扉は必ず閉めた状態にしてください。
- ◆サークルの中に、歩くのが不安定になるような厚みのあるマットレスや布団等は敷かないで下さい。お子様が転倒し、パネルに衝突する原因になります。
- ◆本体に乗ったり、もたれかかったりしないで下さい。
- ◆本体に腰掛けたり、ぶら下がったり、揺らしたりしないで下さい。
- ◆お子様がパネルの隙間・パネルの棧の間に手や足を入れないように注意して下さい。ケガの原因になります。
- ◆サークルの支柱やパネル等にお子様の衣服のひも等が引っ掛かったりしないように注意して下さい。
- ◆火器や暖房のそばに置いたり、熱湯をかけたりしないで下さい。本品が変形する恐れがあります。
- ◆木製サークルの中に踏み台となる物を置かないで下さい。
- ◆ベビーベッドとして使用しないで下さい。
- ◆業務用、団体用では使用しないで下さい。
- ◆パネル等にひも類等の危険なものを取り付けしないで下さい。
- ◆本体は窓ぎわ(ブラインドやカーテンの付近)、ストーブ、水槽等から離れた場所でご使用下さい。
- ◆本体や付属品にヒモ類を取り付けたり、物を掛けたり、掛けられるような状態にはしないで下さい。
- ◆サークルは確実に組み立てられた状態で必ず使用して下さい。
- ◆使用前に破損、各部分の緩み、部品の紛失、鋭い角がないかを必ず確認して下さい。万が一、破損、故障等があった場合はご使用にならないで下さい。また、他メーカーの部品を代わりに使用しないで下さい。
- ◆本体に付属している梱包材(ビニール袋等)は窒息等の事故につながる恐れがありますので、お子様の手の届かない場所に保管するか廃棄するようにして下さい。

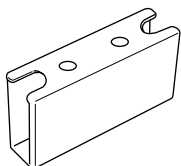
使用部品



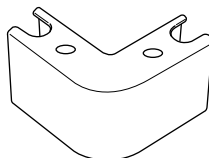
木製パネル(扉付)×1



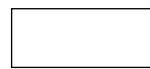
木製パネル×7



直線ジョイント×8



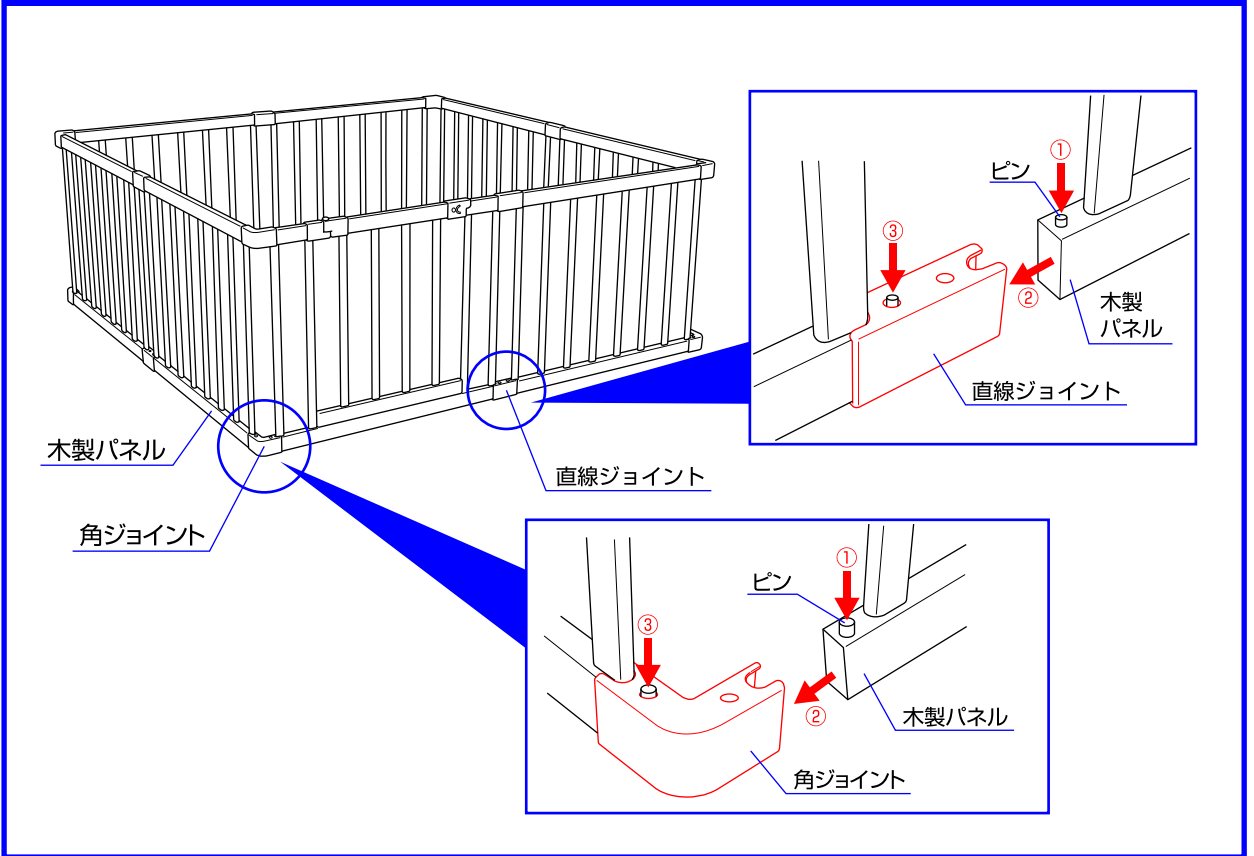
角ジョイント×12



すべり止めステッカー×20

※説明書内のイラストと実際の商品とでは多少形状が異なる場合があります。

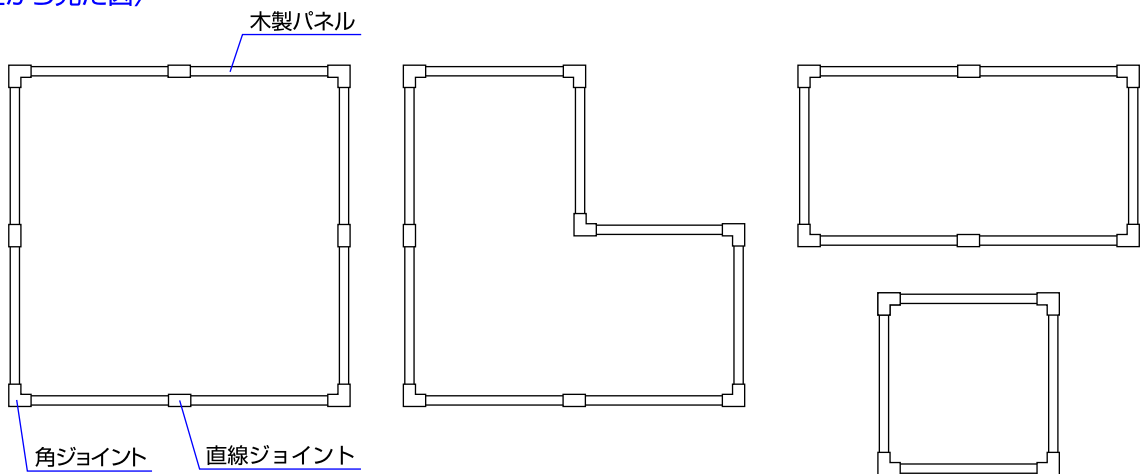
組立方法



- ◇木製パネルを組み立てる場合は、①パネルに付いているピンを押しながら、②ジョイント(直線/角)に差し込んで下さい。
※木製パネルのピンがジョイントの穴から出ていることを必ず確認して下さい。
③木製パネルをジョイントから取り外す場合は、ジョイント(直線/角)から出ているピンを押しながらパネルを取り外して下さい。

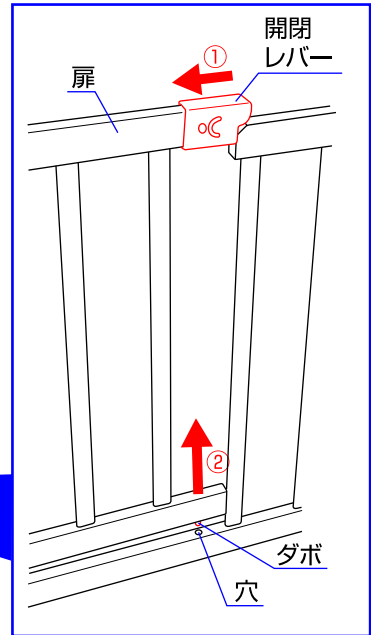
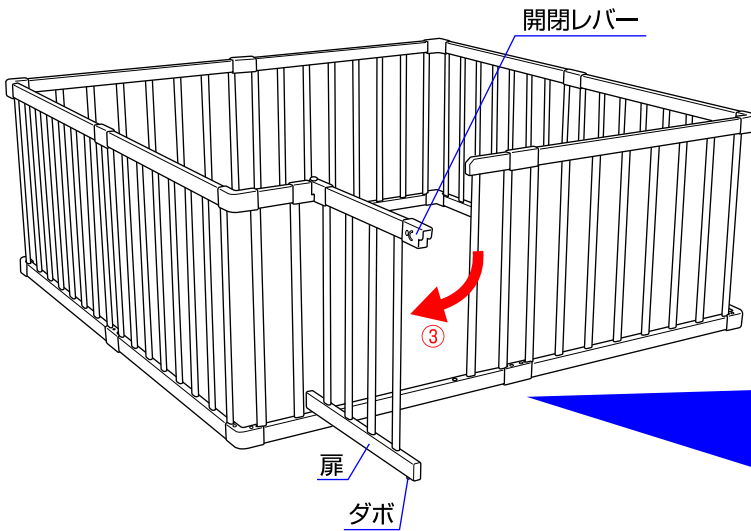
組み合わせの種類

〈上から見た図〉



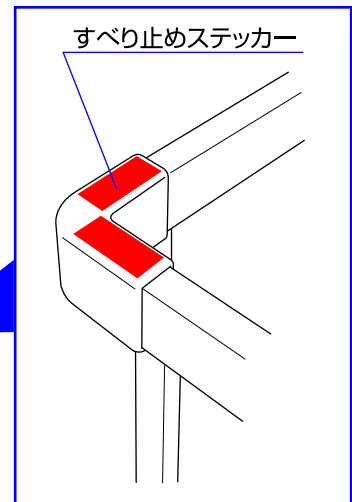
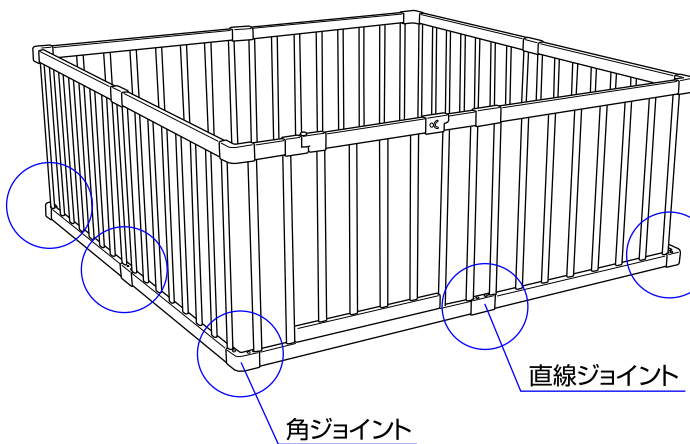
- ◇木製パネルは様々な形状に組み合わせることができます。
※余ったジョイントはお子様の手の届かない場所に大切に保管して下さい。

扉の開閉方法



- ◇扉を開く場合は、①扉の開閉レバーをスライドしながら、②扉を上げてダボを穴から外し、③扉を開いてください。
扉を閉める場合は、開閉レバーをスライドしながら、扉を閉めてダボを穴に入れてください。
※サークルの使用中や、また使用していない状態でも扉は必ず閉めた状態にしてください。

すべり止めステッカーの使用法



- ◇ジョイント(直線/角)の裏側にすべり止めステッカーを貼って下さい。

お手入れ方法

- ◇汚れている部分は、湿らせた布等で拭き取った後、乾いた布等で水分を拭き取ってください。
- ◇研磨剤、溶剤(ベンジン、シンナー等)は決して使用しないでください。
- ◇サークルをスモッグ、水、雨、雪等にさらさないよう注意してください。
- ◇サークルを長時間、直射日光に当てたり、湿気が多い場所に放置したりしないでください。
- ◇サークルは乾燥している場所に置いてください。
- ◇定期的に各部が緩んでいないか、部品が壊れていないか点検してください。

※お気づきの点がございましたら下記までお問合せください。

修理・廃棄について ◇製品の修理についてはお客様が直接修理に携わることはしないで下記にお問合せください。
◇製品の廃棄については各地方自治体の処分方法に従ってください。

KATOJI

発売元 **株式会社カトージ**

〒484-0894 愛知県犬山市羽黒北金屋39-2

生産物賠償責任(PL)保険付

TEL. 0568-67-5701 FAX. 0568-67-8322

受付時間 AM10:00~PM5:00(土日、祝祭日を除く)