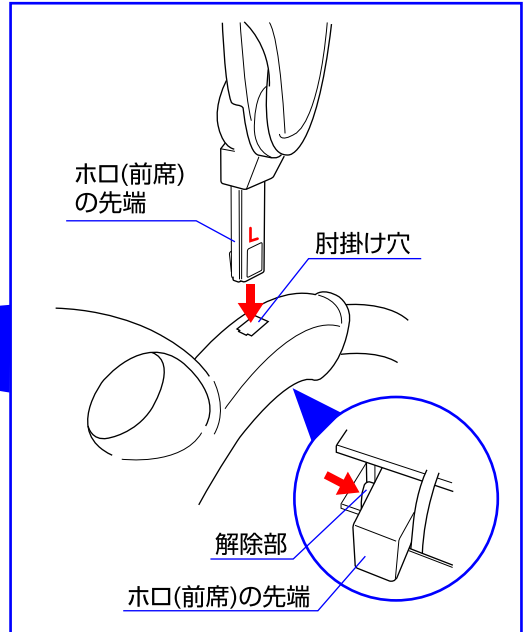
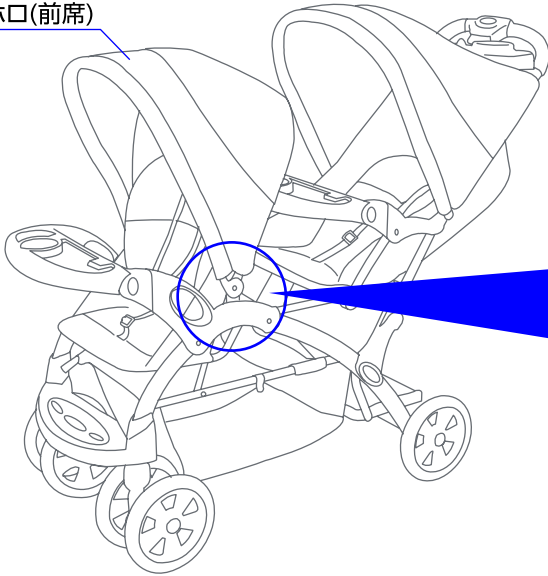


お客様へ

この度は弊社製品をお買い上げ頂きまして誠にありがとうございます。
製品の仕様変更に伴い、本説明書と併用して下記の説明もお読み頂きますようお願いいたします。

〈ホロ(前席)について〉

ホロ(前席)

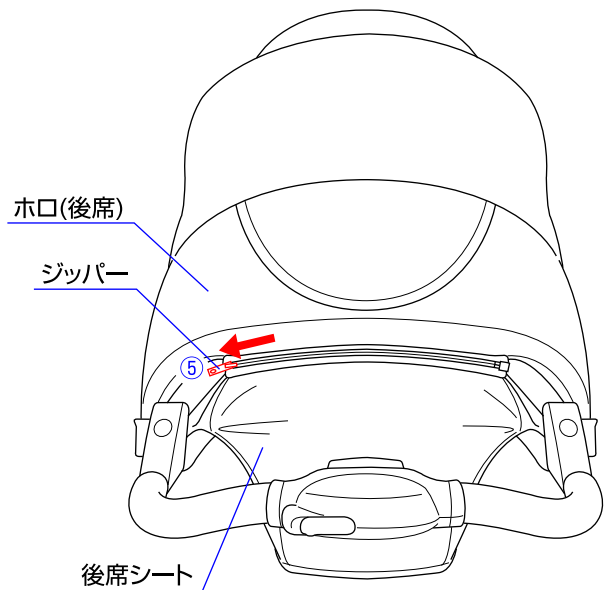
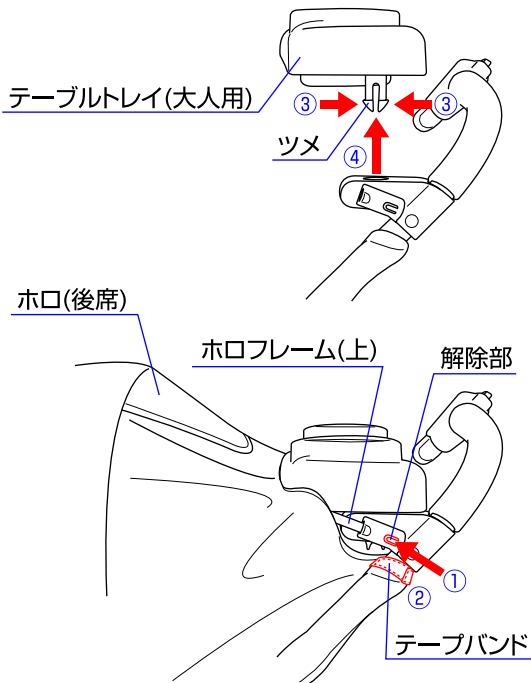


○ホロ(前席)が外れている場合は、ホロ(前席)の両端を本体の肘掛け穴に差し込んでください。

※ホロ(前席)の両端にはL/Rの表記がありますので向きに注意してください。

※ホロ(前席)を取り外す場合は、肘掛け裏側から出ている解除部を押して取外してください。

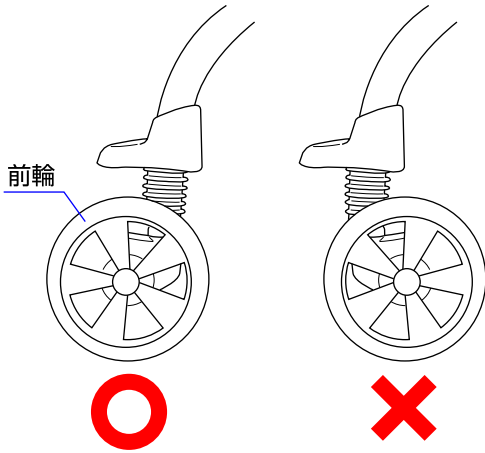
〈ホロ(後席)のジッパーについて〉



○ホロ(後席)のジッパーが外れている場合は、下記の①～⑤の工程を行ってください。

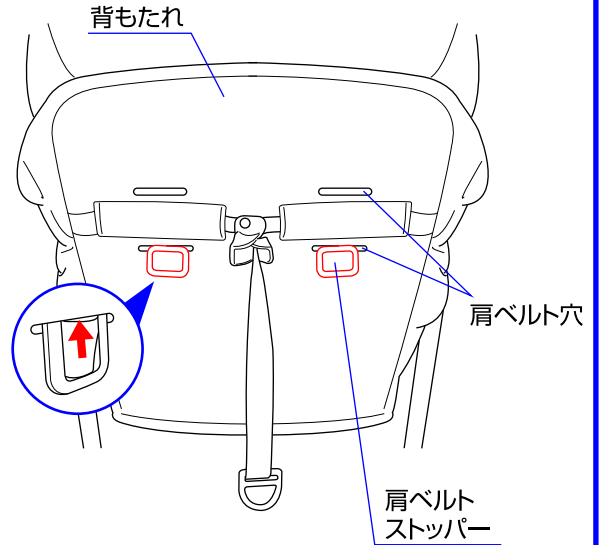
- ①解除部を押して両側のホロフレーム(上)を取り外してください。②ホロ(後席)の両側にあるテープバンドを取外してください。③テーブルトレイ(大人用)の両側にあるツメを内側に押し込み(固い場合はペンチ等で行ってください。)、
 - ④テーブルトレイ(大人用)を取り外してください。⑤後席シートとホロ(後席)をジッパーでつないでください。
- ①～④を逆の手順で取り付けてください。

〈本説明書P7.「折畳み方法」について〉



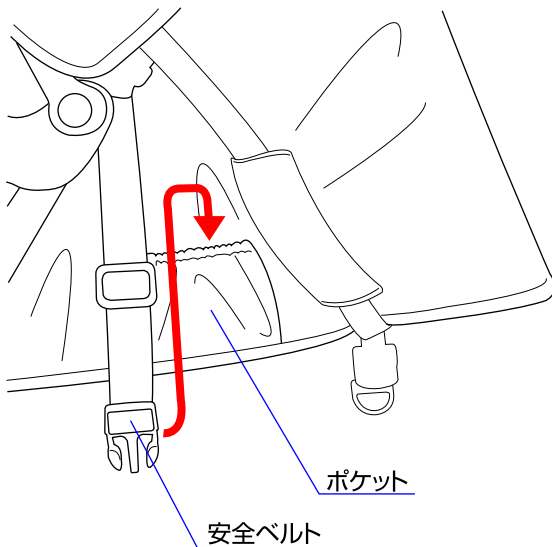
- ベビーカーを折り畳む場合は、必ず両側の前輪の向きを
図の向きにして折り畳んでください。
※前輪の向きを図の向きにしないと折畳みロックが掛かり
ません。

〈後席の肩ベルトの高さ調節について〉



- 後席の肩ベルトの高さを調節する場合は、背もたれ
後部から出ているストッパーを縦にして肩ベルト穴に
通し、後席の前部からお好みの高さの肩ベルト穴に通
してください。※肩ベルトの高さは必ず両側とも同じ
高さにしてください。

〈後席両側ポケットについて〉



- 後席の両側にポケットが付いています。後席が付いて
いる場合、安全ベルトは使用しませんのでポケットに収納
してください。