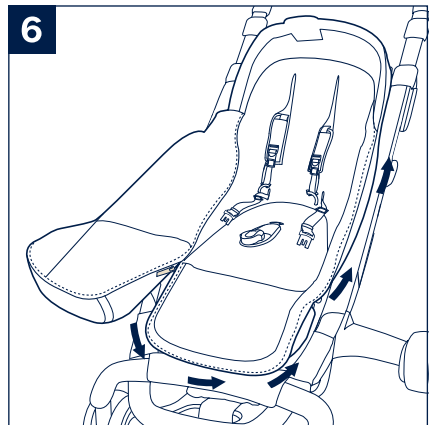
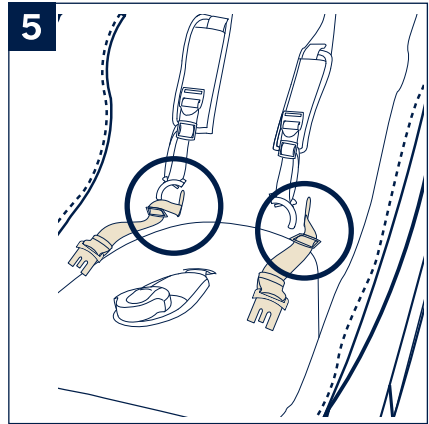
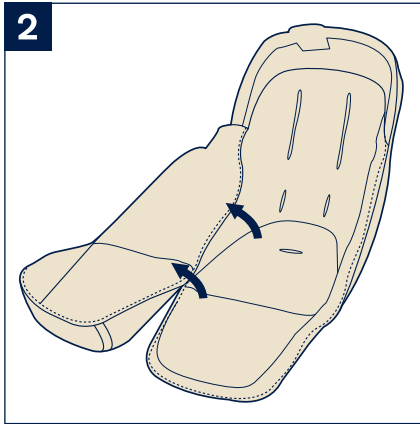
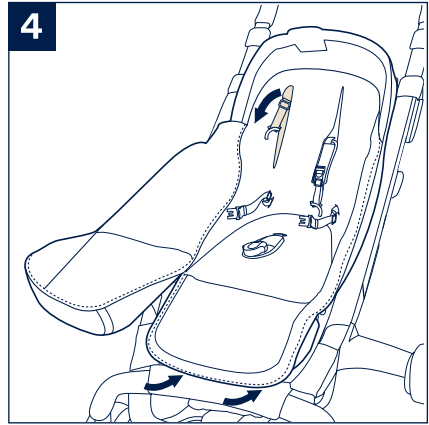
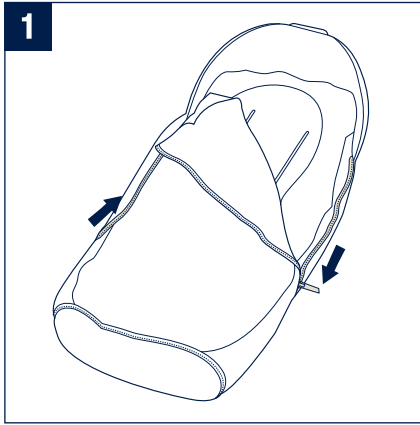
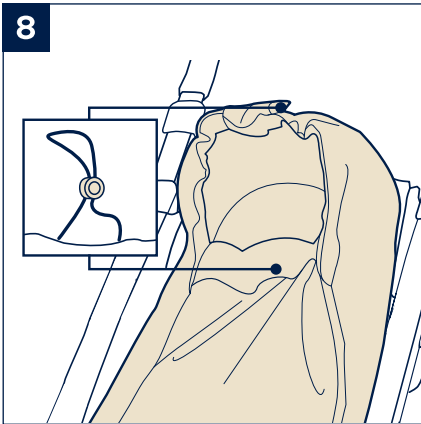
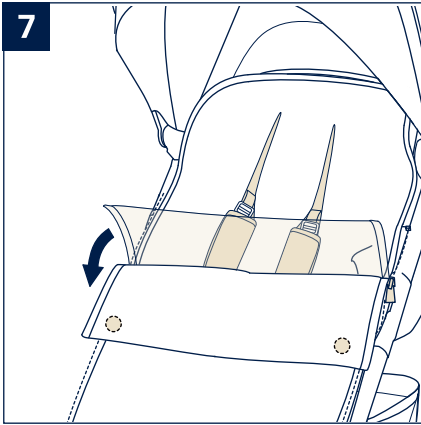


nuna®



フットマフ取扱説明書





保証書

〈保証規定〉 ○本保証書は日本国内においてのみ有効です。(This warranty is valid only in Japan)
海外でご使用頂いている場合、修理サービスはいたしかねます。

- 1.正常なご使用状態において製造上の不備により故障及び損傷した場合は、お買い上げ日から保証期間内、無料で修理いたします。
- 2.次のような場合は、保証期間内でも有料修理となります。
 - ・ お客様の誤使用、または改造や不当な修理による故障及び損傷
 - ・ 火災、地震、水害、落雷、その他の天災地変による故障及び損傷
 - ・ 本保証書の提示がない場合
 - ・ 本保証書に購入年月日付きのお買い上げ店印、もしくはレシートや納品書などの購入年月日の解る書類の添付がないもの
 - ・ 中古品、譲渡品、レンタル品のご使用につきましては、無償修理のご対応は致しかねますのでご了承ください。
 - ・ お買い上げ後の輸送、移動、落下等による故障及び損傷の場合
 - ・ 車輪やハンドグリップの自然磨耗等、消耗部品が消耗し、取り替えを要する場合
 - ・ 生地やプラスチック等の自然劣化による変色、傷や汚れ
- 3.次のような場合は、保証期間内であっても修理できない場合があります。
 - ・ 製造中止の製品で、部品の在庫がなくなった場合
 - ・ 不正改造による修理不能になった場合
 - ・ 木部の折損、塗装のはがれ等

品名	nuna フットマフ	保証期間	お買い上げ日より1年間 (ただし保証規定による)		
お客様	お名前	お買い上げ日	年	月	日
	ご住所	TEL			

※保証期間中に部品の欠品、不良加工など弊社の責任によるもの、取扱説明書や注意書きにしたがった正常な使用状態で故障した場合には、保証規定にもとづき無償修理をいたします。

※修理箇所の保証期間は3ヶ月です。

※本書は再発行いたしませんので大切に保管してください。

修理メモ

※お気付きの点がございましたら下記までお問合せください。

修理・廃棄について ◇製品の修理についてはお客様が直接修理に携わることはしないで下記にお問合せください。
◇製品の廃棄については各地方自治体の処分方法に従ってください。

KATOJI

発売元 株式会社カトージ

〒484-0894 愛知県犬山市羽黒北金屋39-2

生産物賠償責任(PL)保険付

TEL. 0568-67-5701 FAX. 0568-67-8322

受付時間 AM10:00~PM5:00(土日、祝祭日を除く)

▲ 使用上の注意

下記の警告および指示に従わないと、重傷または死亡につながる可能性があります。

- ・ 子供の安全は保護者の責任です。子供を放置しないでください。
- ・ フットマフが子供の顔を覆わないように注意してください。
- ・ 使用中は必ずベビーカーのシートベルトを使用してください。
- ・ ベビーカーを折り畳む前に必ずフットマフを取り外してください
- ・ 損傷または破損している場合は、この製品を使用しないでください。

取付・使用方法

ベビーカーの使用方法についてはベビーカーの取扱説明書を参照してください。

- 1 - フットマフのジッパーを開いてください。
- 2 - フットマフのフロントカバーを開いてください。
- 3 - フットマフをベビーカー座席に設置してください。
- 4 - 肩ベルト、腰ベルトをフットマフの穴に通してください。
※フットマフ後部の下側にあるポケットは、ベビーカーのフットサポートにかぶせることができます。(ベビーカーの種類によってはかぶせることができない種類がございますが問題なく使用して頂けます。)
- 5 - 肩ベルトと腰ベルトを組み合わせてください。お子様をベビーカーに座らせ、シートベルトを取り付けてください。
- 6 - フットマフのフロントカバーのジッパーを閉めてください。
- 7 - フロントカバーの上部を折りたたみ、マグネットで固定することができます。
- 8 - フットマフのひもを引っ張って開口部を調整することができます。

クリーニング・お手入れ方法

- ・洗濯と乾燥の手順については、フットマフに付いている洗濯表示を参照してください。
- ・生地は、通常の使用状態でも、日光により色あせ、長期間の使用により摩耗や破れが発生する場合があります。

MEMO



nuna®

