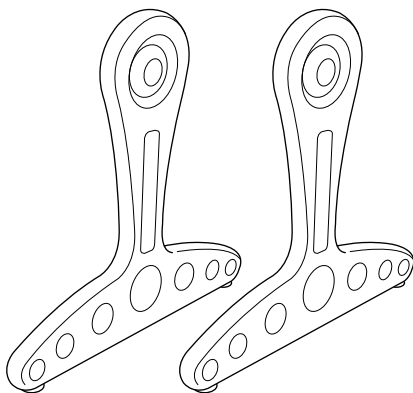


使用する前に必ず説明書をお読み下さい。読んだ後は大切に保管してください。

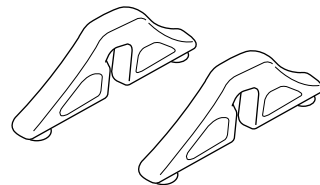
⚠ 使用上の注意

- ◆本製品は別売りの「ベビーサークル 2ドア コロコロランド」のパネルをパーテーションとして使用する際に倒れにくくするスタンドです。
- ◆サークルは生後6ヶ月頃から24ヶ月頃までのお子様が使用できます。
- ◆本製品は、パネルの自立を補助するためのスタンドであり、力の向き、強さによっては倒れる場合があります。必ず保護者のもとで遊ばせ、お子様の行動には十分注意を払ってください。
- ◆本体の設置場所としては、水平、平坦かつ周りに危険物がない所をお選びください。
- ◆組立の際に手や指などを挟まないようにご注意ください。
- ◆サークルの付近に、歩くのが不安定になるような厚みのあるマットレスや布団等は敷かないで下さい。お子様が転倒し、パネルに衝突する原因になります。
- ◆本体に乗ったり、もたれかかったりしないでください。
- ◆本体に腰掛けたり、ぶら下がったり、揺らしたりしないでください。
- ◆本体は転倒する恐れがありますので十分注意してください。
- ◆お子様がパネルの隙間・パネルの棧の間に手や足を入れないように注意して下さい。ケガの原因になります。
- ◆サークルの支柱やパネル等にお子様の衣服のひも等が引っ掛かったりしないように注意して下さい。
- ◆パネルの形状を変える時は、一度六角部を抜いて下さい。六角部を抜かずに無理やり形状を変更すると六角部あるいは受け部の破損の原因となります。
- ◆火器や暖房のそばに置いたり、熱湯をかけたりしないで下さい。本品が変形する恐れがあります。
- ◆小さな部品、ネジ等をお子様飲み込んだりしないよう十分に注意してください。
- ◆ベビーサークルの付近に踏み台となる物を置かないでください。
- ◆業務用、団体用では使用しないでください。
- ◆パネル等にひも類等の危険なものを取り付けしないでください。
- ◆本体は窓ぎわ(ブラインドやカーテンの付近)、ストーブ、水槽等から離れた場所でご使用ください。
- ◆本体や付属品にヒモ類を取り付けたり、物を掛けたり、掛けられるような状態にはしないでください。
- ◆サークルは確実に組み立てられた状態で必ず使用してください。
- ◆使用前に破損、各部分の緩み、部品の紛失、鋭い角がないかを必ず確認して下さい。万が一、破損、故障等があった場合はご使用にならないで下さい。また、他メーカーの部品を代わりに使用しないで下さい。
- ◆本体に付属している梱包材(ビニール袋等)は窒息等の事故につながる恐れがありますので、お子様の手の届かない場所に保管するか廃棄するようにしてください。

使用部品

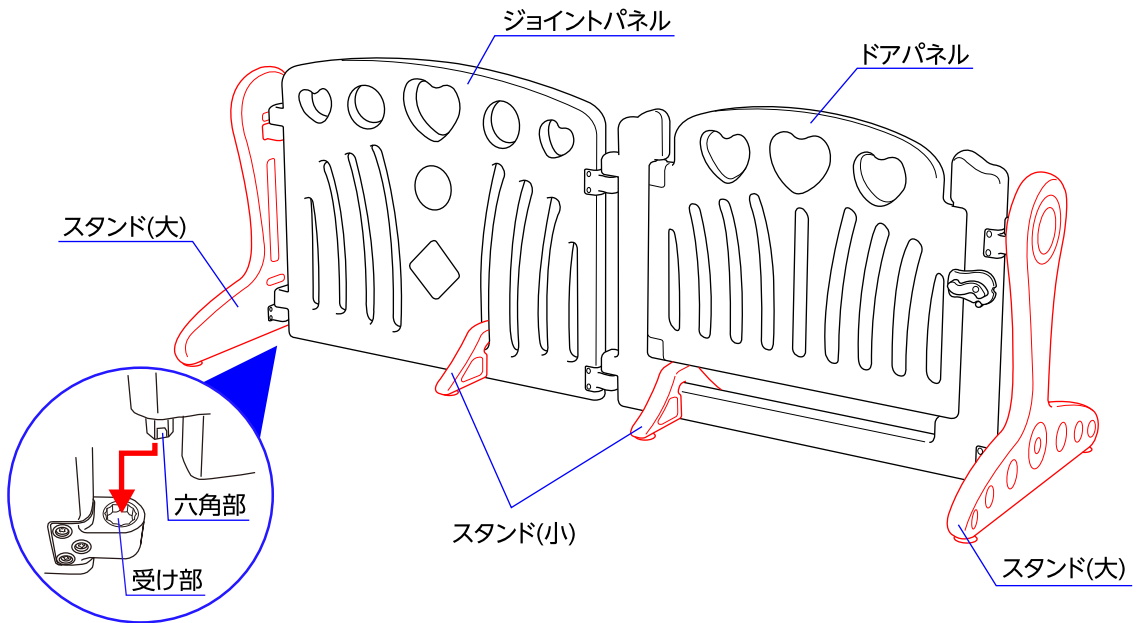


スタンド(大)×2



スタンド(小)×2

組立方法



1. パネル2枚の六角部を受け部に差し込み、同じようにスタンド(大)を両サイドに取り付けてください。

2. パネル1枚につき、スタンド(小)×1個を必ず取り付けてください。

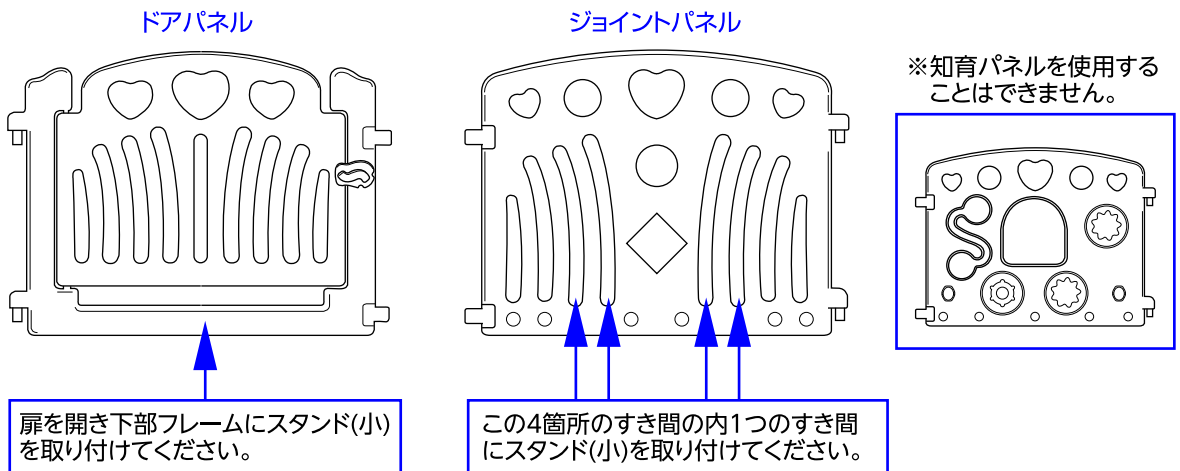
(取り付け位置については下記の「[スタンド\(小\)の取付位置](#)」を参照してください。)

※スタンドセット×1セットでパネル2枚まで組み合わせることができます。

※パネルの形状を変える場合は、一度六角部を抜いてください。

※スタンド(小)だけを付けて使用することはできません。

スタンド(小)の取付位置

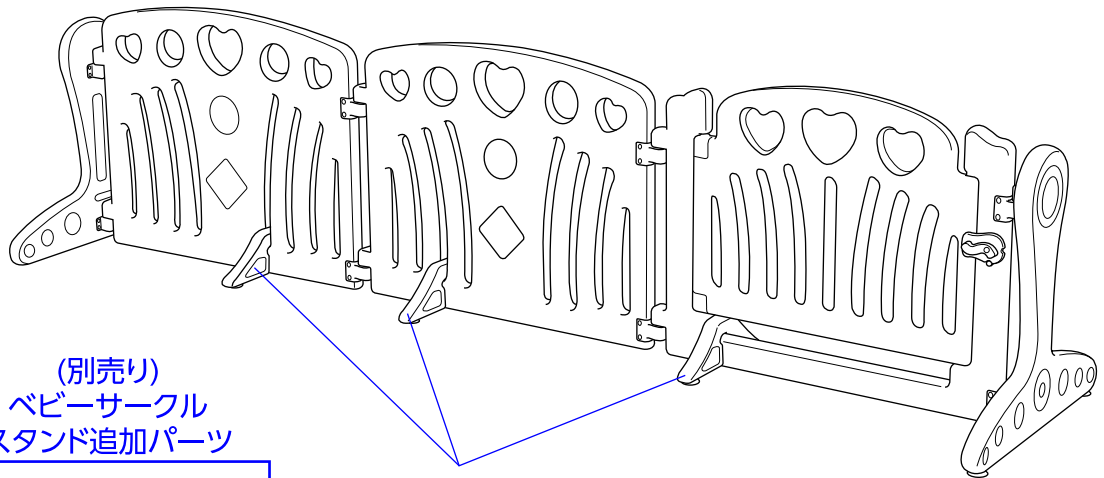


●スタンド(小)は上記の部分に取り付けることができます。

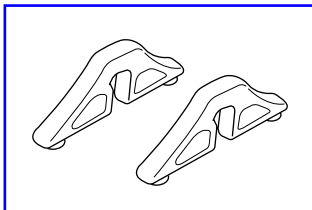
※パネル1枚につき、スタンド(小)×1個を必ず取り付けてください。

※知育パネルを使用することはできません。

パネルを3枚以上組み合わせる場合



(別売り)
ベビーサークル
スタンド追加パーツ



スタンド(小)

●パネルを3枚以上組み合わせる場合は、別売りの「ベビーサークル スタンド追加パーツ」を購入してください。(パネル1枚につきスタンド(小)×1個を必ず取り付ける必要があります。)

※別売りの「ベビーサークル スタンド追加パーツ」はスタンド(小)×2個のセットになります。

※お気づきの点がございましたら下記までお問合せください。

修理・廃棄について ◇製品の修理についてはお客様が直接修理に携わることはしないで下記にお問合せください。
◇製品の廃棄については各地方自治体の処分方法に従ってください。

KATOJI

発売元 株式会社カトージ

〒484-0894 愛知県犬山市羽黒北金屋39-2

生産物賠償責任(PL)保険付

TEL. 0568-67-5701 FAX. 0568-67-8322

受付時間 AM10:00~PM5:00(土日、祝祭日を除く)