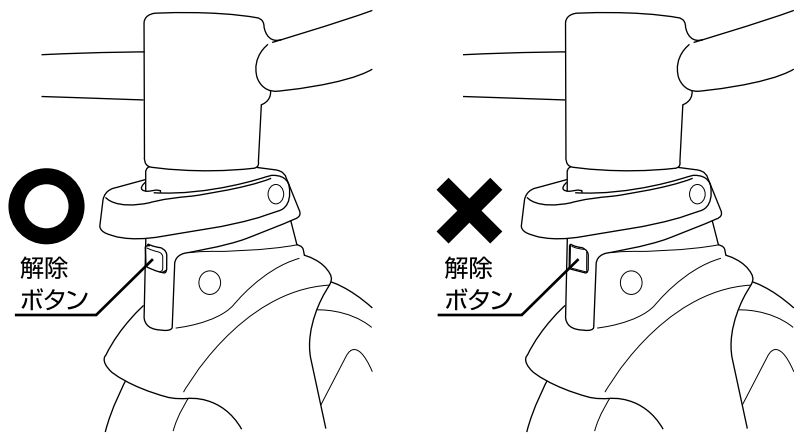


⚠️ お客様へ

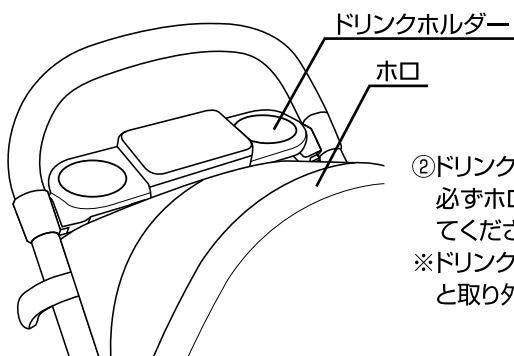
この度は当社製品をご購入頂き誠にありがとうございます。
本取扱説明書を読む前に下記の注意をお読み頂きますよう
宜しくお願いします。

①前輪を取り付ける際の注意



①前輪を取り付けた際に解除ボタンが確実に出ていることを確認してください。
また前輪を引っ張り外れないことを確認してから使用してください。

②ドリンクホルダー取り付ける際の注意

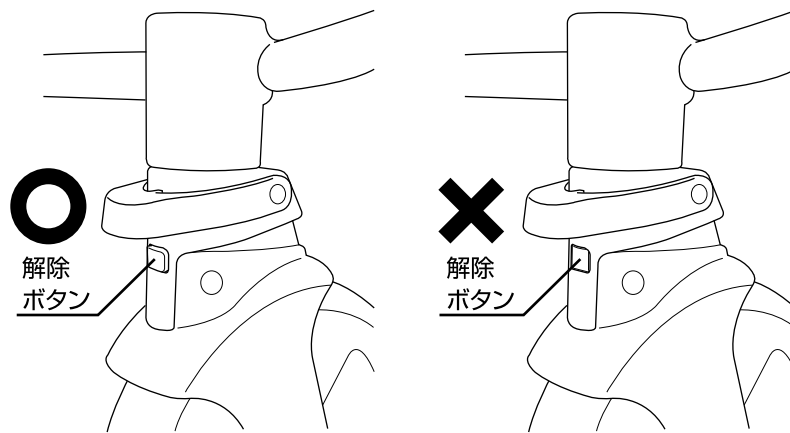


②ドリンクホルダーを取り付ける際は
必ずホロを取り付けた後に取り付け
てください。
※ドリンクホルダーは一度取り付ける
と取り外すことができません。

⚠️ お客様へ

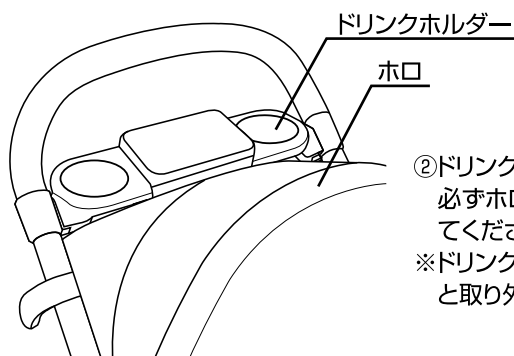
この度は当社製品をご購入頂き誠にありがとうございます。
本取扱説明書を読む前に下記の注意をお読み頂きますよう
宜しくお願いします。

①前輪を取り付ける際の注意



①前輪を取り付けた際に解除ボタンが確実に出ていることを確認してください。
また前輪を引っ張り外れないことを確認してから使用してください。

②ドリンクホルダー取り付ける際の注意



②ドリンクホルダーを取り付ける際は
必ずホロを取り付けた後に取り付け
てください。
※ドリンクホルダーは一度取り付ける
と取り外すことができません。