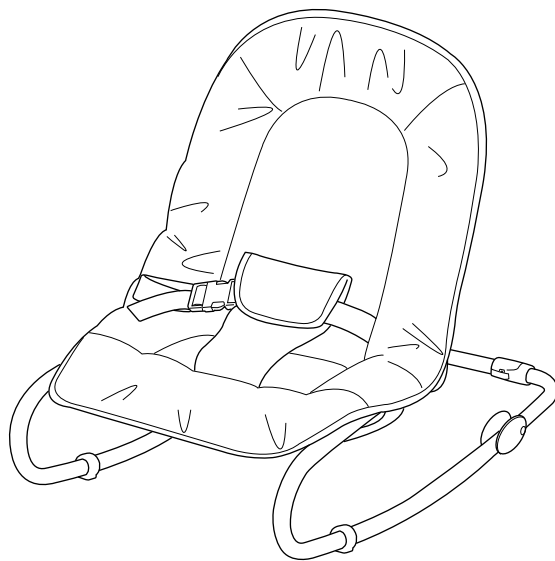


KATOJI

【ベビーバウンサー取扱説明書】

使用する前に必ず説明書をお読みください。



説明書を読んだ後は大切に保管してください。
また、この製品を譲ったり、貸したりする時は
取扱説明書を一緒に付けてください。

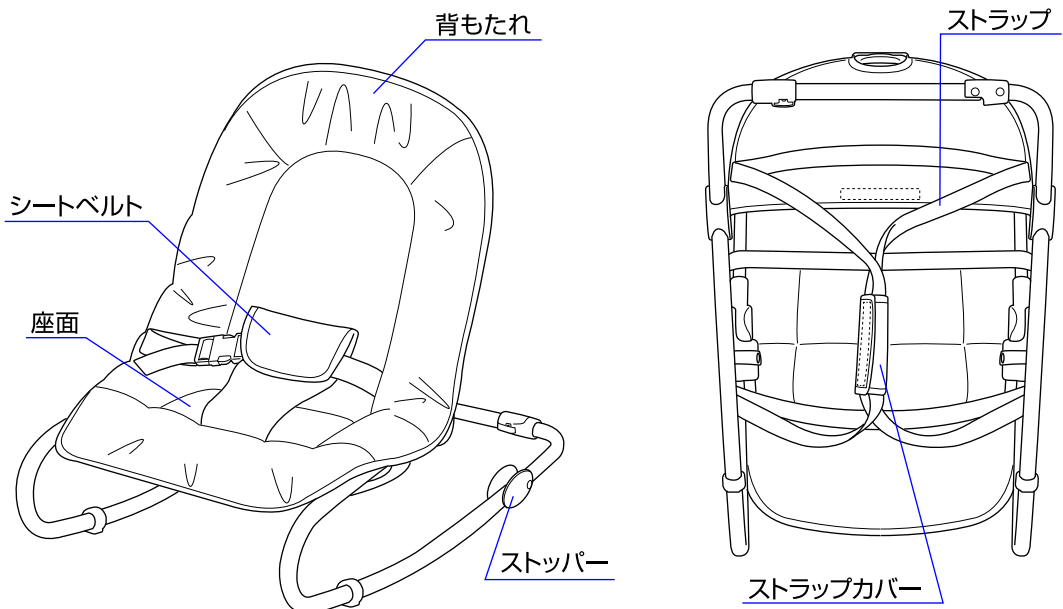
〈目次〉

使用上の注意	2
各部の名称	2
組立方法	3
折畳み方法	4
使用方法	5
シートの取外し方法	5
シートのクリーニング方法	6
お手入れ方法	6
保証書	7

⚠ 使用上の注意

- ◆取扱説明書通りに組立て、使用してください。
- ◆用途(お子様を乗せること)以外に使用しないでください。
- ◆この商品は体重15kg(3才頃)までのお子様を使用してください。
- ◆首がすわっていない新生児の身体を起こして使用することは危険ですのでやめてください。
- ◆連続使用時間は1時間以内にしてください。
- ◆保護者が組立て及び操作を行ってください。
- ◆使用する前に背もたれの角度が固定されていることを必ず確認してください。
- ◆お子様が座面の上で立ち上がったり、暴れたりするのは危険ですのでご注意ください。
- ◆同時に2人以上のお子様を座らせないでください。
- ◆お子様を座らせたまま本体から離れないでください。
- ◆お子様を寝かせたり、座らせた状態での本体の持ち運び等は危険ですのでしないでください。
- ◆お子様を寝かせたり、座らせた状態でのリクライニングは危険ですのでしないでください。
- ◆使用中は必ずシートベルト(腰ベルト、股ベルト)を着用してください。
- ◆水平、平坦な場所で周りにストーブ等の危険物がない場所でご使用ください。
- ◆階段の近くや床面から離れた場所等、転落の恐れのある場所では使用しないでください。
- ◆ストラップが首に巻き付き、窒息事故につながる恐れがありますので、ストラップを使用しない時はシートの裏側でストラップを束ねて、ストラップカバーのテープバンドで止めてください。
- ◆本体のフレームは、金属パイプを使用しています。フローリング等でのご使用は床に傷がつく恐れがありますのでご注意ください。
- ◆本体が故障したり、部品が破損、紛失した場合は使用をやめてすぐ修理するようにしてください。
- ◆本体の分解、改造はしないでください。
- ◆本体に付属している梱包材(ビニール袋等)は窒息の事故につながる恐れがありますので、お子様の手の届かない場所に保管するか廃棄するようにしてください。

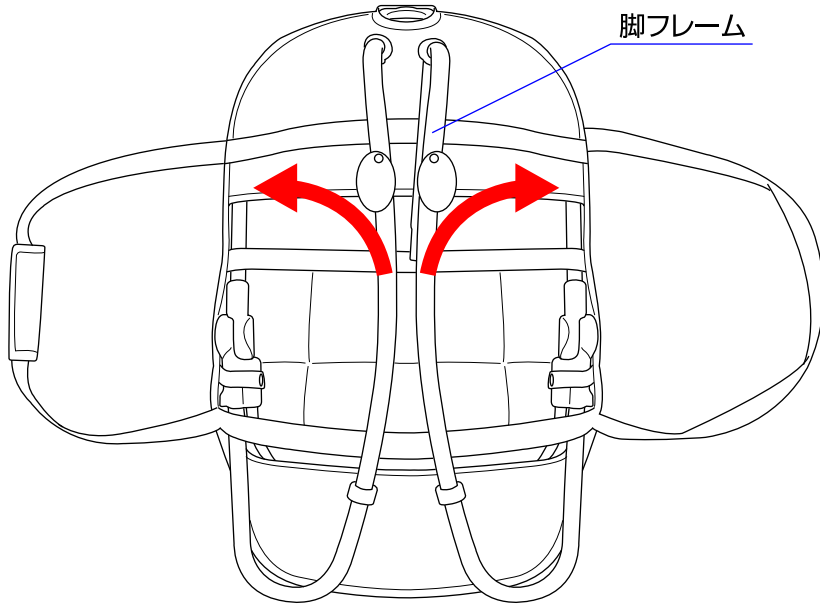
各部の名称



※説明書内のイラストと実際の商品とは多少形状が異なる場合があります。

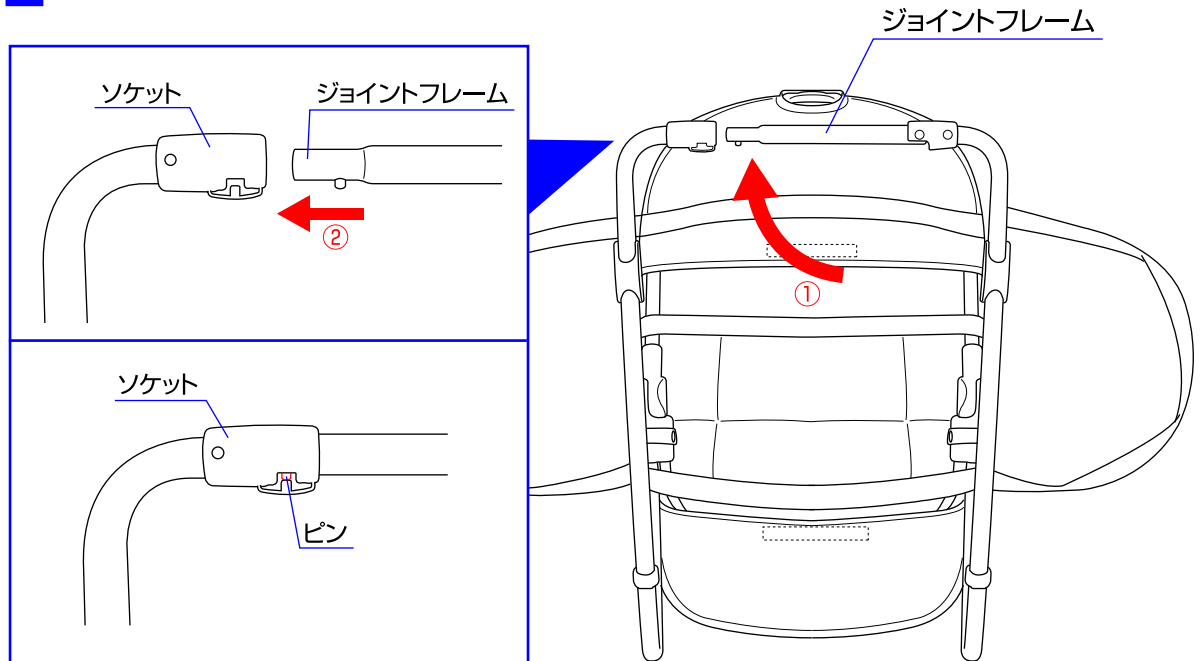
組立方法

1



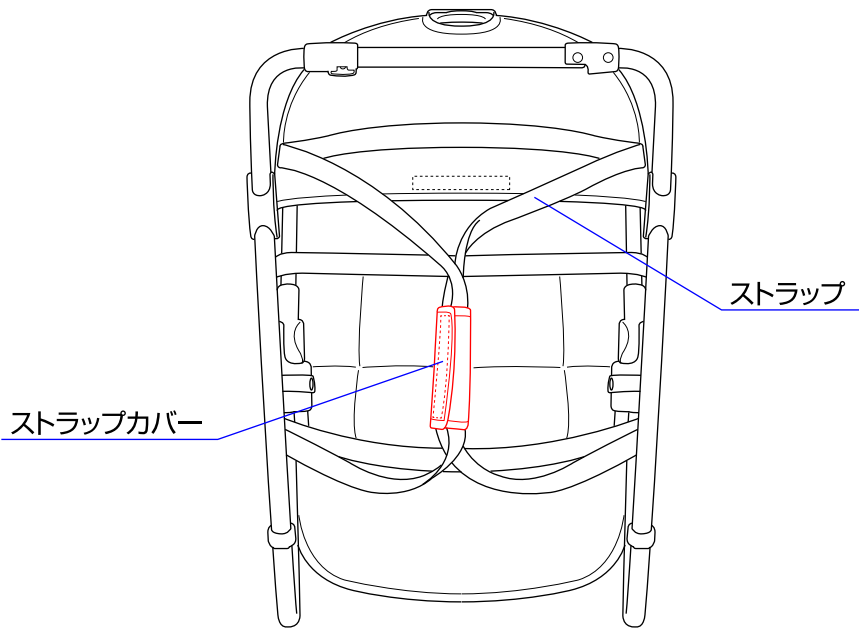
1.本体の脚フレームを起こしてください。

2



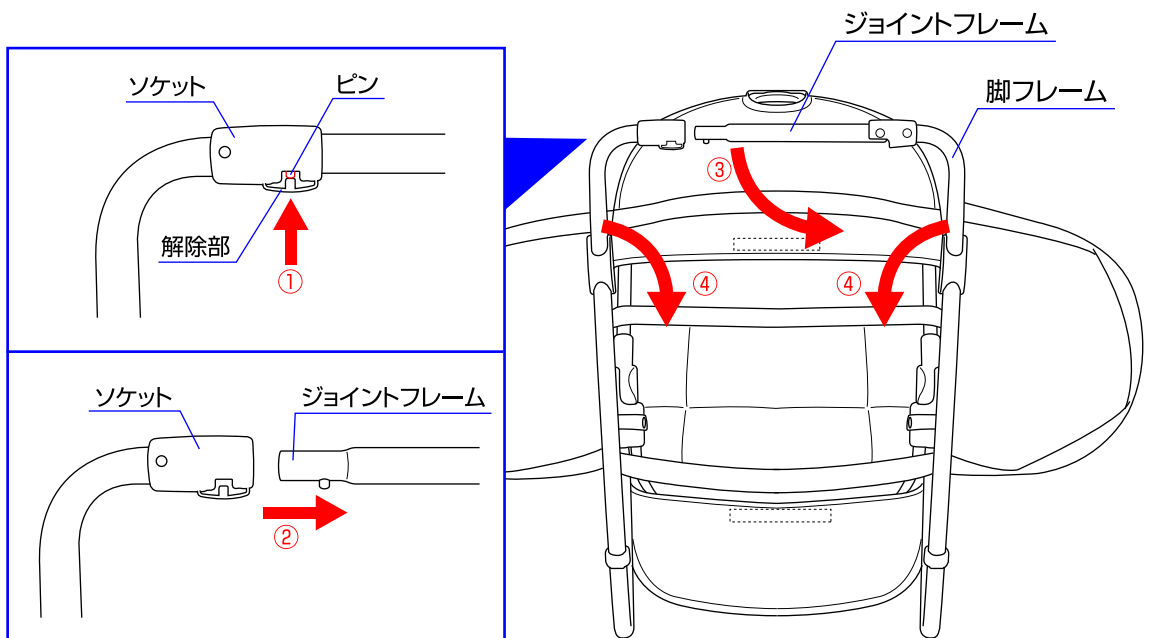
2.①ジョイントフレームを回転させ、②ジョイントフレームをソケットに差し込んで固定させてください。
※ソケットからジョイントフレームのピンが出ていることを必ず確認してください。

3



3.ストラップが首に巻き付き、窒息事故につながる恐れがありますので、ストラップを使用しない時はシート
の裏側でストラップを束ねて、ストラップカバーのテープバンドで止めてください。

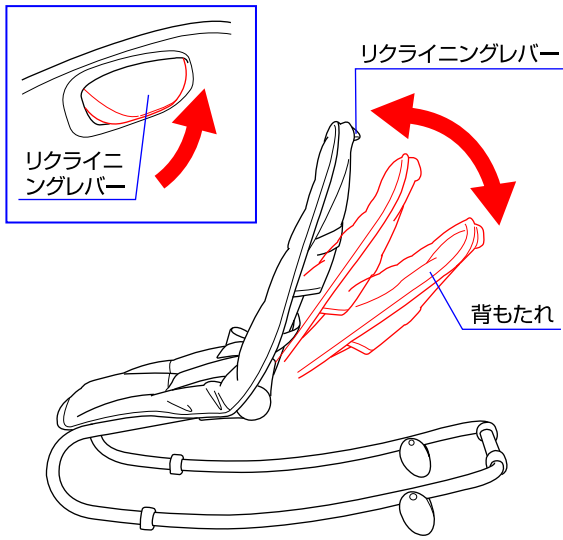
折畳み方法



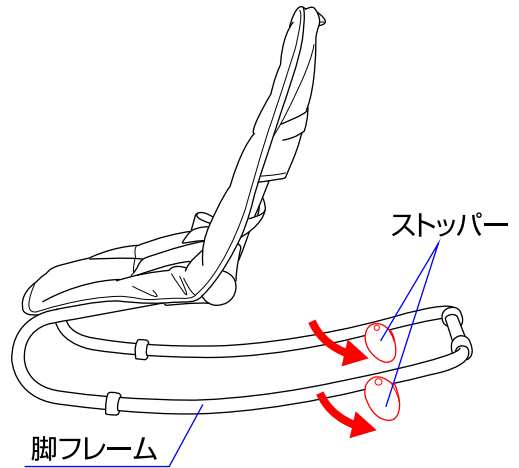
◇①ソケットの解除部を押して、ピンを押し込み、②ジョイントフレームを外して下さい。③ジョイントフレーム
を回転させてから、④脚フレームを折り畳んでください。

使用方法

〈背もたれのリクライニング方法〉



〈ストッパーの使用方法〉

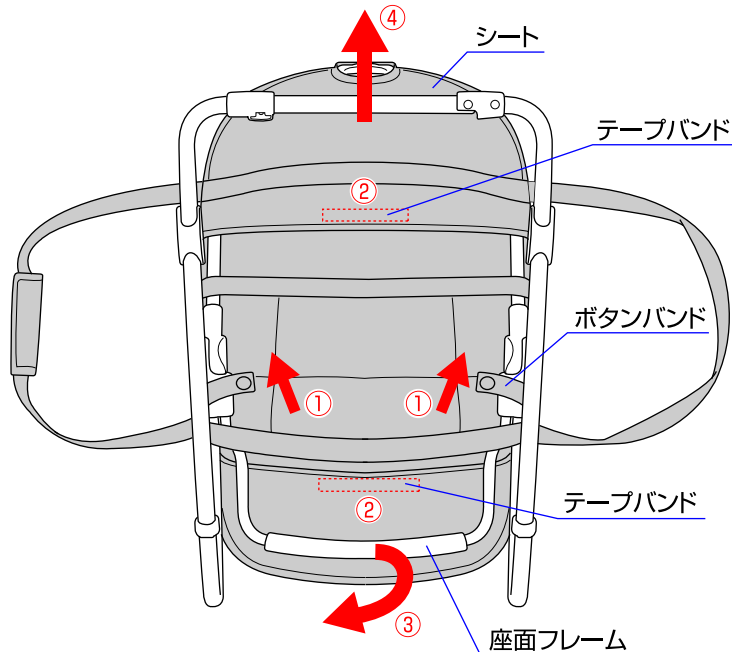


◇背もたれをリクライニングさせる場合は、背もたれの後部についているリクライニングレバーを上げながら角度を調節してください。(3段階調節)

※使用する前に必ず背もたれの角度が固定されていることを必ず確認してください。

◇脚フレームの両側に付いているストッパーを出すと揺れ(ロッキング)を固定することができます。







シートの取り外し方法



◇①シートのボタンバンドを取り外してください。②シートについているテープバンドを外し、③シートを座面フレームから取り外し、④背もたれ方向へシートを取り外してください。※シートを取り付ける場合はで逆の手順で行ってください。

シートのクリーニング方法

- 下記の洗濯表示に従い洗濯してください。
- 快適に使用していただくため、こまめに洗濯することをおすすめします。
- 乾かす際にドライヤーを使用しないでください。
- カビが発生する恐れがありますので、洗濯後はよく乾かしてからご使用ください。

	液温は、40℃を限界とし、手洗いによる洗濯ができます。
	漂白剤は使用しないでください。
	タンブル乾燥はできません。
	日陰で平干ししてください。
	アイロンかけはできません。
	ドライクリーニングはできません。

お手入れ方法

- ◇布部分に付いたホコリはブラシ等で取り除いてください。
- ◇金属部分はサビ等を防ぐために水濡れ等を避けてください。
- ◇フレームとプラスチック部分が汚れている時は、湿らせた布等で拭き取った後、乾いた布等で水分を拭き取ってください。
- ◇研磨剤、溶剤(ベンジン、シンナー等)は決して使用しないでください。
- ◇本体を長時間、直射日光に当てたり、湿気の多い場所に放置したりしないでください。
- ◇本体は乾燥している場所に置いてください。
- ◇定期的に各部が緩んでいないか、部品が壊れていないか点検してください。

※お気づきの点がございましたら下記までお問合せください。

修理・廃棄について ◇製品の修理についてはお客様が直接修理に携わることはしないで下記にお問合せください。
◇製品の廃棄については各地方自治体の処分方法に従ってください。

KATOJI

発売元 株式会社カトージ

〒484-0894 愛知県犬山市羽黒北金屋39-2

生産物賠償責任(PL)保険付

TEL. 0568-67-5701 FAX. 0568-67-8322

受付時間 AM10:00~PM5:00(土日、祝祭日を除く)