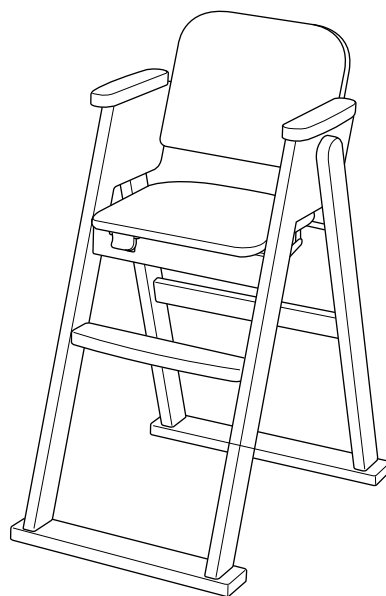


KATOJI

【木製ハイチェア取扱説明書】

使用する前に必ず説明書をお読みください。



説明書を読んだ後は大切に保管してください。
また、この製品を譲ったり、貸したりする時は
取扱説明書を一緒に付けてください。

⚠ 使用上の注意

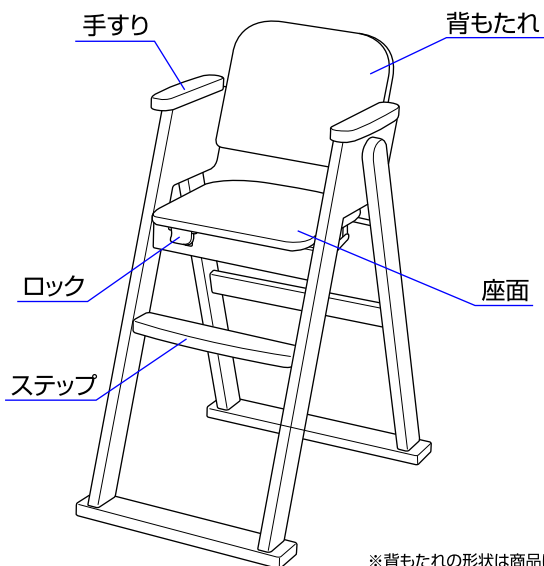
- ◆取扱説明書通りに組立て、使用してください。
- ◆生後18ヶ月頃から60ヶ月までのお子様にご使用ください。
- ◆生後36ヵ月未満の乳幼児が使用する場合は必ず保護者の方が付き添ってください。
- ◆用途(お子様を座らせること)以外で使用しないでください。
- ◆保護者の方が組立て及び折畳みを行ってください。
- ◆各部にゆるみがないことを確認してから使用してください。
- ◆いすに座らせたお子様を放置しないでください。
- ◆お子様を座面及びステップに立たせないでください。
- ◆お子様が手すりから体を乗り出さないように注意してください。
- ◆座面にお子様を座らせたまま、いすを移動しないでください。
- ◆同時に2人以上のお子様を座らせないでください。
- ◆水平、平たんでストーブ等の危険物のない安全な場所で使用してください。
- ◆背もたれにタオル、毛布等はお子様を滑り落ちる危険性がありますので使用しないでください。
- ◆チェアマット(チェアシート)を使用する場合は必ずヒモ等を結んで滑らないように固定してください。
- ◆お子様がステップを踏台にしていすに乗り降りする場合は、保護者の方が付き添ってください。
- ◆外から力を加えると転倒の危険性があります。幼児が外から手をかけたり、よじ登ったりしないように注意してください。
- ◆万が一、本体が破損した場合にはご使用にならないでください。
- ◆いすに直射日光又は熱が当たらないように注意してください。
- ◆フローリング等でのご使用は床に傷が付く恐れがありますのでご注意ください。
- ◆本品は天然木材使用のため、長時間のうちに温度、湿度の変化、また使用保管状況により木材が変化劣化することがあります。
- ◆本体に付属している梱包材(ビニール袋等)は窒息等の事故につながる恐れがありますので、乳幼児の手の届かない場所に保管するか廃棄するようにしてください。
- ◆ネットオークション、フリマサイト、リサイクルショップ等の中古品などは使用状況や保管状況、修理履歴が不明であり、ご使用にあたり安全性を保証できません。なお中古品につきましては、弊社の保証対象から除外されます。

※本商品はラミネート加工を施しておりますので、各部に筋が入っていることがあります。

お手入れ方法

- ◇木製部分は水で湿らせたタオル等で軽く拭いた後、乾いたタオル等で水分を完全に拭き取ってください。
- ◇研磨剤、溶剤(ベンジン、シンナー等)は決して使用しないでください。
- ◇本体を長時間、直射日光に当てたり、湿気の多い場所に放置したりしないでください。
- ◇本体は乾燥している場所に置いて下さい。
- ◇定期的に部品が壊れていないか点検してください。

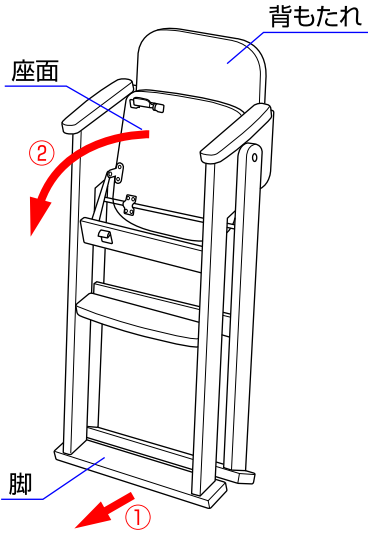
各部の名称



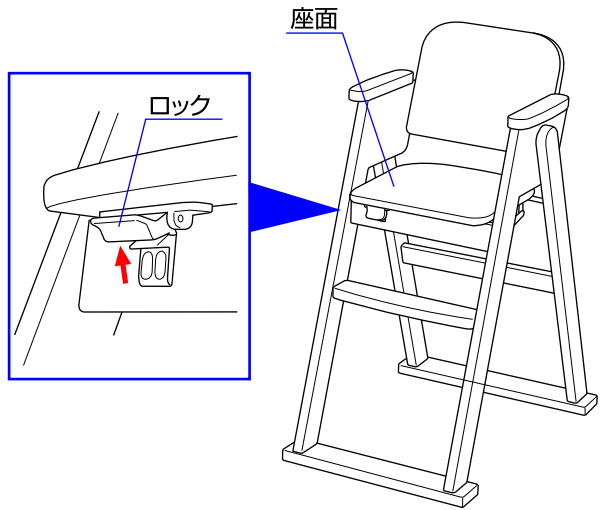
※背もたれの形状は商品によって異なる場合があります。
※説明書内のイラストと実際の商品とでは多少形状が異なる場合があります。

開き方

1



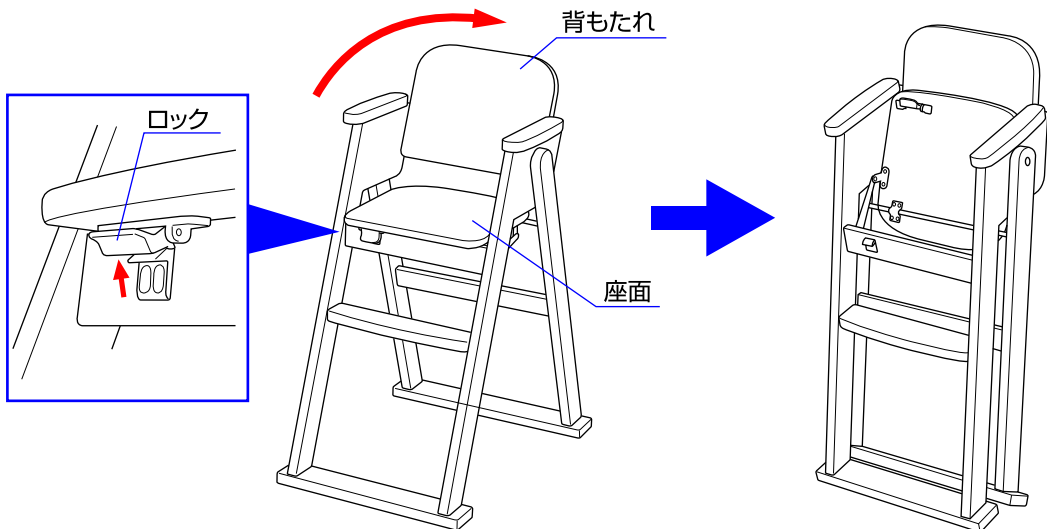
2



1. ①脚を少し開いてください。
②背もたれを持って座面を矢印の方向に開いてください。

2. 座面裏側のロックをつまみ、ロックを掛けてください。
※ロックが確実に掛っているか必ず確認してください。

折畳み方法



- ◇座面裏側のロックを外し、背もたれを持って座面を矢印の方向に上げて折り畳んでください。



警告：各部のボルト等がゆるんでいることがありますので定期的に点検してください。ゆるんでいる時は必ず締め直してください。

保証書

〈保証規定〉 ○本保証書は日本国内においてのみ有効です。(This warranty is valid only in Japan)
海外でご使用頂いている場合、修理サービスはいたしかねます。

1. 正常なご使用状態において製造上の不備により故障及び損傷した場合は、お買い上げ日から保証期間内、無料にて修理いたします。
2. 次のような場合は、保証期間内でも有料修理となります。
 - ・ お客様の誤使用、または改造や不当な修理による故障及び損傷
 - ・ 火災、地震、水害、落雷、その他の天災地変による故障及び損傷
 - ・ 本保証書の提示がない場合
 - ・ 本保証書に購入年月日付きのお買い上げ店印、もしくはレシートや納品書などの購入年月日の解る書類の添付がないもの
 - ・ 中古品、譲渡品、レンタル品でのご使用につきましては、無償修理のご対応はいたしかねますのでご了承ください。
 - ・ お買い上げ後の輸送、移動、落下等による故障及び損傷の場合
 - ・ 車輪やハンドグリップの自然磨耗等、消耗部品が消耗し、取り替えを要する場合
 - ・ 生地やプラスチック等の自然劣化による変色、傷や汚れ
3. 次のような場合は、保証期間内であっても修理できない場合があります。
 - ・ 製造中止の製品で、部品の在庫がなくなった場合
 - ・ 不正改造による修理不能になった場合
 - ・ 木部の折損、塗装のはがれ等

品名	木製折りたたみハイチェア シンプル	保証期間	お買い上げ日より1年間 (ただし保証規定による)		
お客様	お名前	お買い上げ日	年	月	日
	ご住所	TEL			

※保証期間中に部品の欠品、不良加工など弊社の責任によるもの、取扱説明書や注意書きにしたがった正常な使用状態で故障した場合には、保証規定にもとづき無償修理をいたします。

※修理箇所の保証期間は3ヶ月です。

※本書は再発行いたしませんので大切に保管してください。

修理メモ

※お気付きの点がございましたら下記までお問合せください。

修理・廃棄について ◇製品の修理についてはお客様が直接修理に携わることはしないで下記にお問合せください。
◇製品の廃棄については各地方自治体の処分方法に従ってください。

KATOJI

発売元 株式会社カトージ

〒484-0894 愛知県犬山市羽黒北金屋39-2

生産物賠償責任(PL)保険付

TEL. 0568-67-5701 FAX. 0568-67-8322

受付時間 AM10:00~PM5:00(土日、祝祭日を除く)