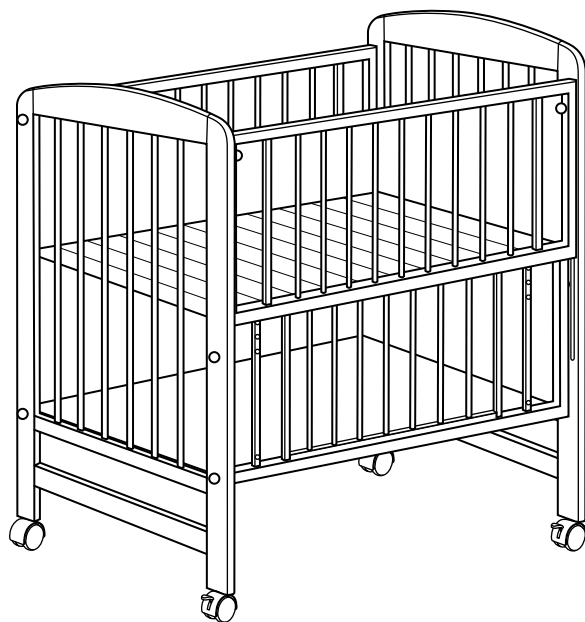


KATOJI

【ベビーベッド取扱説明書】

使用する前に必ず説明書をお読みください。



説明書を読んだ後は大切に保管してください。
また、この製品を譲ったり、貸したりする時は
取扱説明書を一緒に付けてください。

〈目次〉

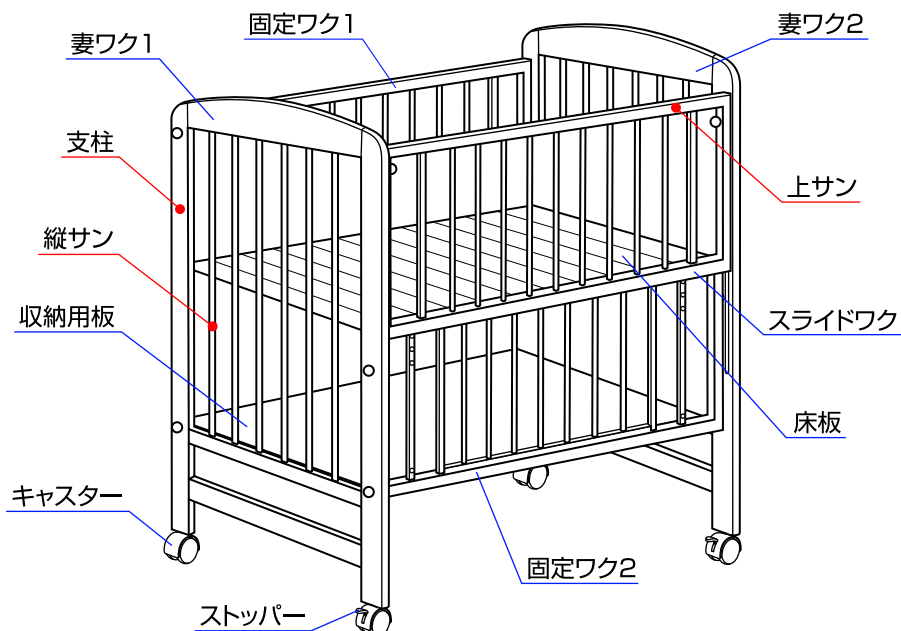
使用上の注意	2
完成図と各部の名称	2
使用部品	3
組立方法	3
開閉方法	7
ベビーベッドの設置と床板の手入れについて	7
PS・SGマークを表示しております。	7

⚠ 使用上の注意

- ◆使用してよい乳幼児の年齢は標準として生後24ヶ月以内です。
- ◆ベッドの支柱に乳幼児の衣服のひも等が引っかからないように注意してください。
- ◆ワックとマットレス又は敷き布団類との間に、すき間が生じないようにしてください。また、マットレス又は敷き布団類は適度な硬さを有するものを使用してください。
- ◆ボルトとナット類はしっかりと締め付け、ゆるみや、がたつきが生じた時はすぐに締め直して、たえず完全な状態で使用してください。
- ◆乳幼児がつかまり立ち出来るようになりましたら(早ければ生後5ヶ月)、床板の上面から上サンまでの高さが60cm以上になるように床板を一番下の位置まで下げてください。
- ◆ベッドの設置場所は水平、平たんで近くにストーブなどの危険物や手足の届く位置にタンス、イス等の足掛りになるようなものが無い安全な場所を選んで設置してください。
- ◆ベッドの内側には、踏台のかわりになるような箱類や折りたたんで高くなったフトン、オムツ、衣類等は置かないようにしてください。
- ◆ベッドの移動時以外は必ずキャスターのストッパーを下げてください。
- ◆ベッドにひも類等の不必要なものは危険ですので取り付けないようにしてください。
- ◆ワックに腰掛けたり、ぶら下がったり、ゆさぶったりしないでください。
- ◆破損、故障等が生じた状態では使用しないでください。
- ◆同時に2人以上で使用しないでください。
- ◆乳幼児の頭のサイズが縦サンと縦サンの間隔及び縦サンと支柱との間隔より小さい場合は、十分に注意して使用してください。
- ◆ベッドから保護者の方が離れる時や使用が終わった時は、スライドワックを必ず上段の位置に固定してください。
- ◆スライドワックを開閉する時に手足等をはさむ危険性がありますから十分に注意してご使用ください。また、保護者の方以外は絶対に操作しないでください。
- ◆乳幼児を乗せたままベッドを移動しないでください。
- ◆ベッドを移動する時は妻ワックの下部分を優しく押すようにしてください。
- ◆ネットオークション、フリマサイト、リサイクルショップ等の中古品などは使用状況や保管状況、修理履歴が不明であり、ご使用にあたり安全性を保証できません。なお中古品につきましては、弊社の保証対象から除外されます。

お願い ご使用頂きますベビーベッドは生後24ヶ月以内のお子様用として製造されていますが、1歳前後のお子様の動きは活発ですのでワックの乗り越えには十分ご注意ください。

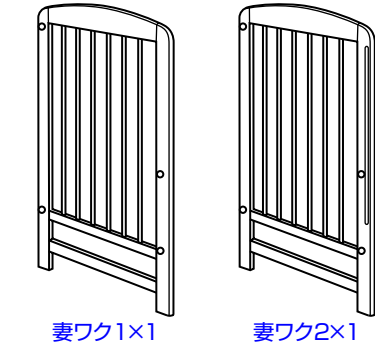
完成図と各部の名称



※説明書内のイラストと実際の商品とでは多少形状が異なる場合があります。

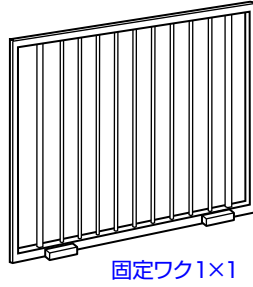
使用部品

※妻ワク1と2は商品によってイラストと形状が異なる場合があります。

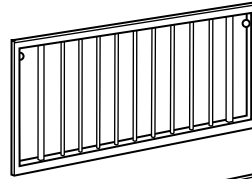


妻ワク1×1

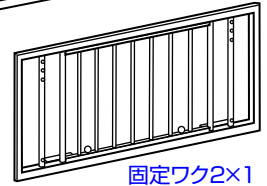
妻ワク2×1



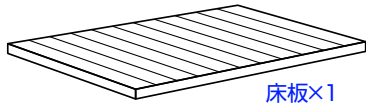
固定ワク1×1



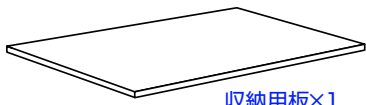
スライドワク
×1



固定ワク2×1



床板×1



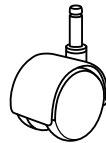
収納用板×1



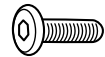
六角レンチ×2



キャスター
ストッパー付
×2



キャスター
×2



スライド止め
ボルト×2



スライド止め
ワッシャー×2

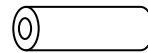
※ナットはボルトに付いています。



組立ナット×4



組立ボルト×4



床板受けナット×4



床板受けボルト×4



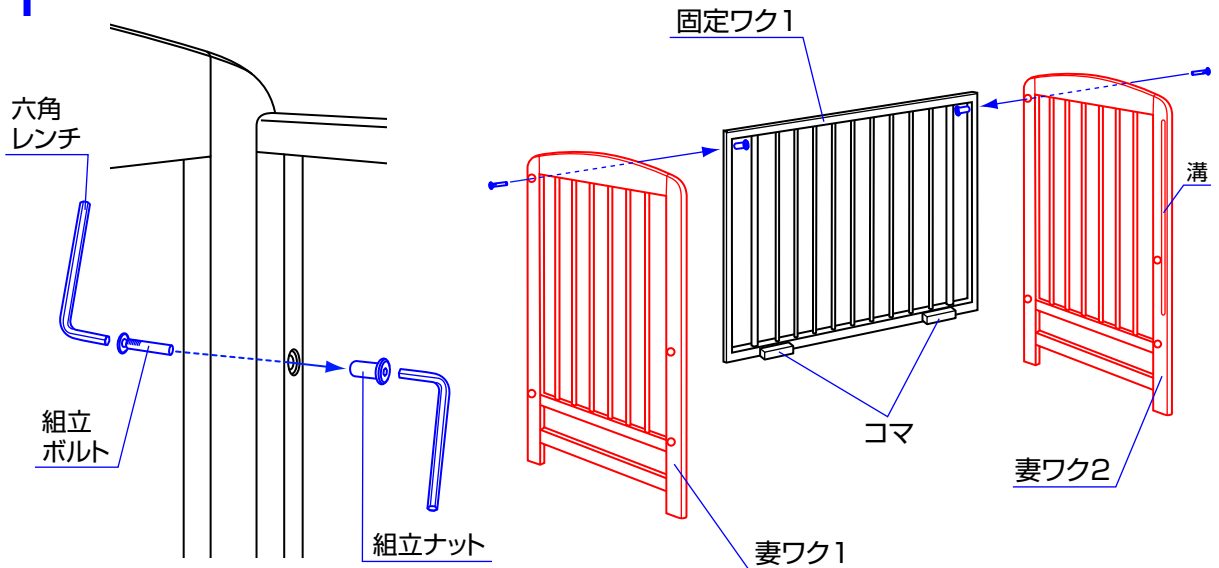
インサート
ナット×4



ロングボルト×4

組立方法

1

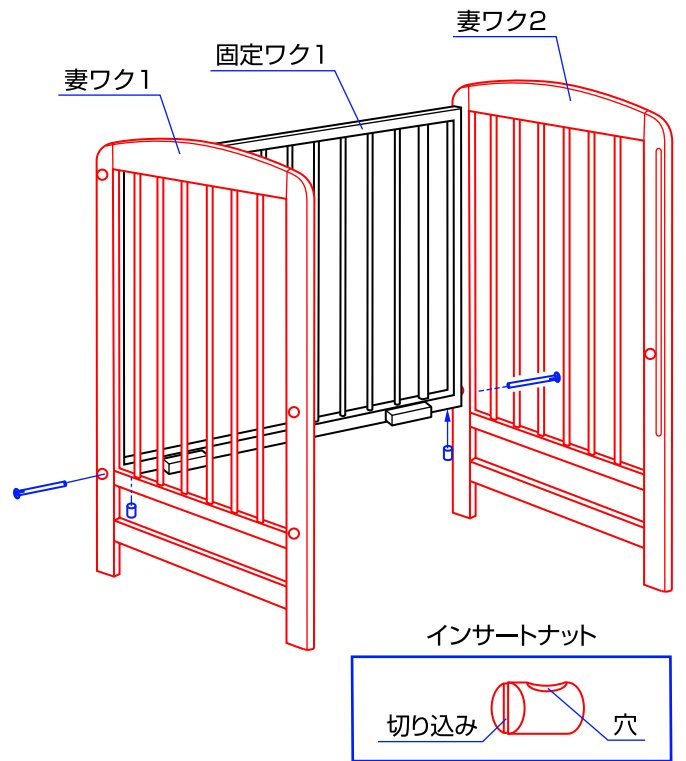
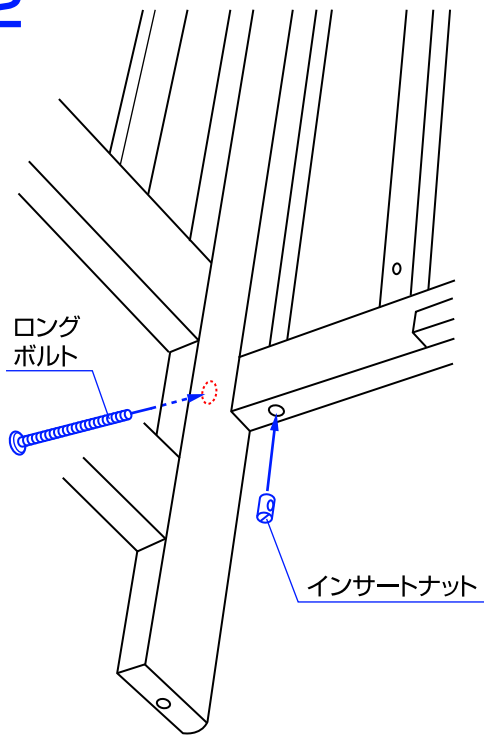


1. 妻ワク1と2を固定ワク1に組立ボルトと組立ナットで固定してください。ボルトとナットは六角レンチで締め付けてください。(組立ボルトと組立ナットは先に外してください。)

※固定ワク1の下側に付いているコマがベッドの内側になるようにしてください。

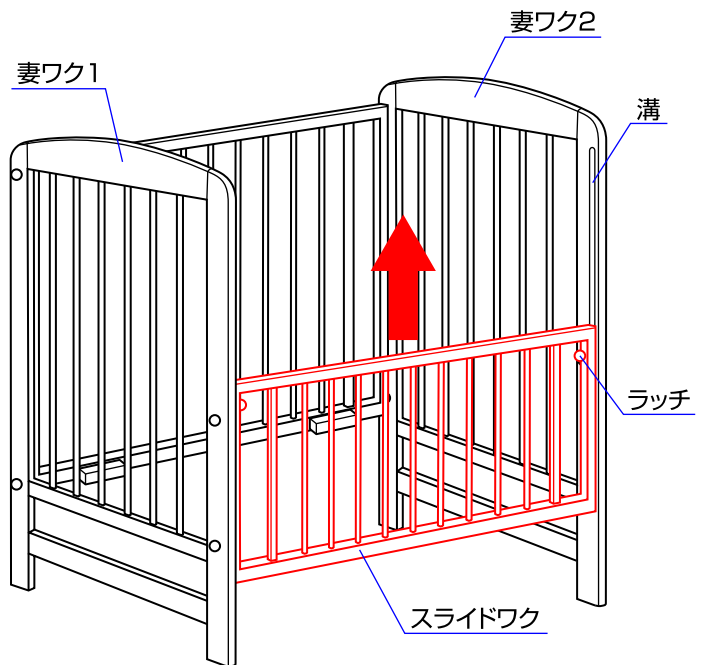
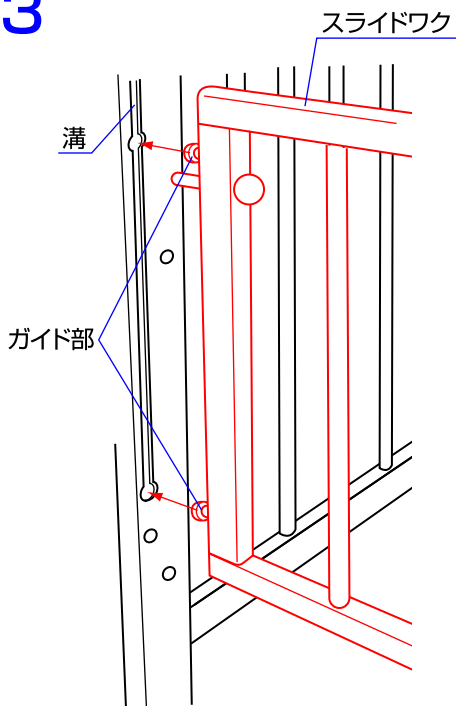
※妻ワク1と2は溝のある面がベッドの内側になるようにしてください。

2

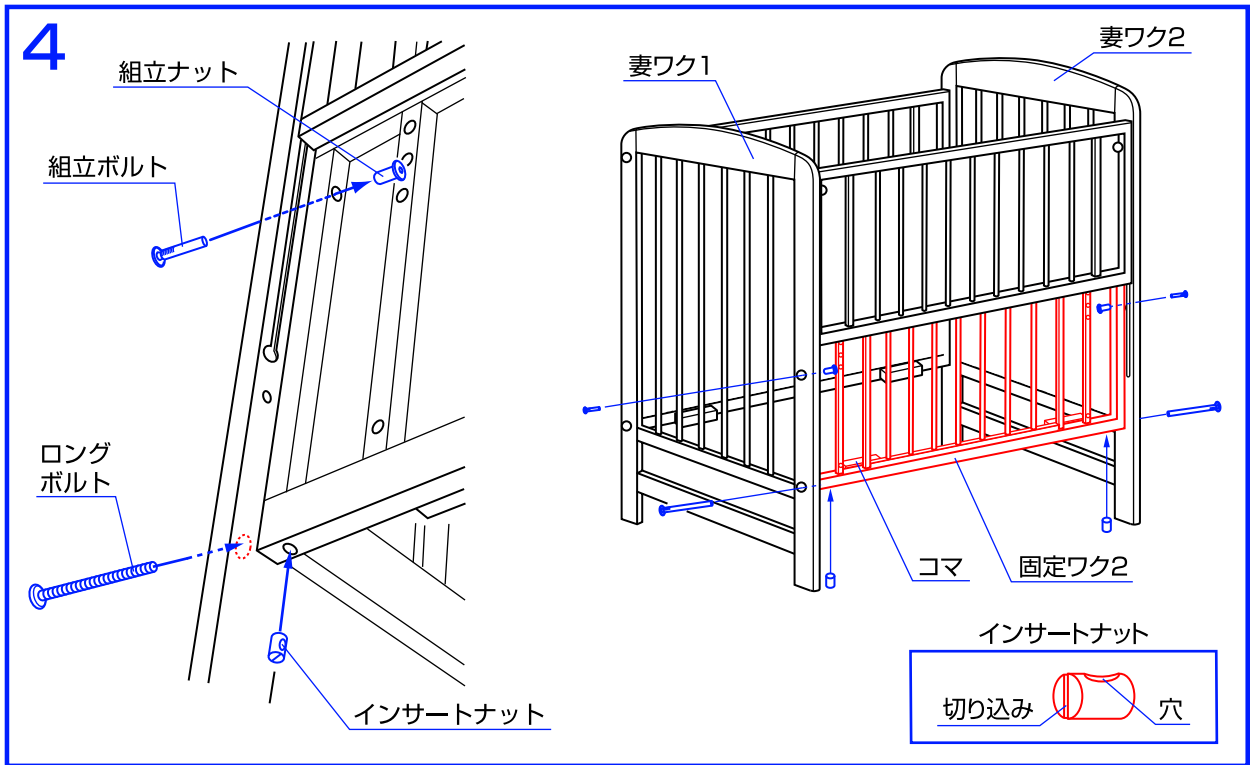


2.固定ワク1の裏側からインサートナットを差し込み、妻ワク1、2の方向からロングボルトで固定してください。※インサートナットは切り込みを下に向けて穴をボルト方向へ向けてください。

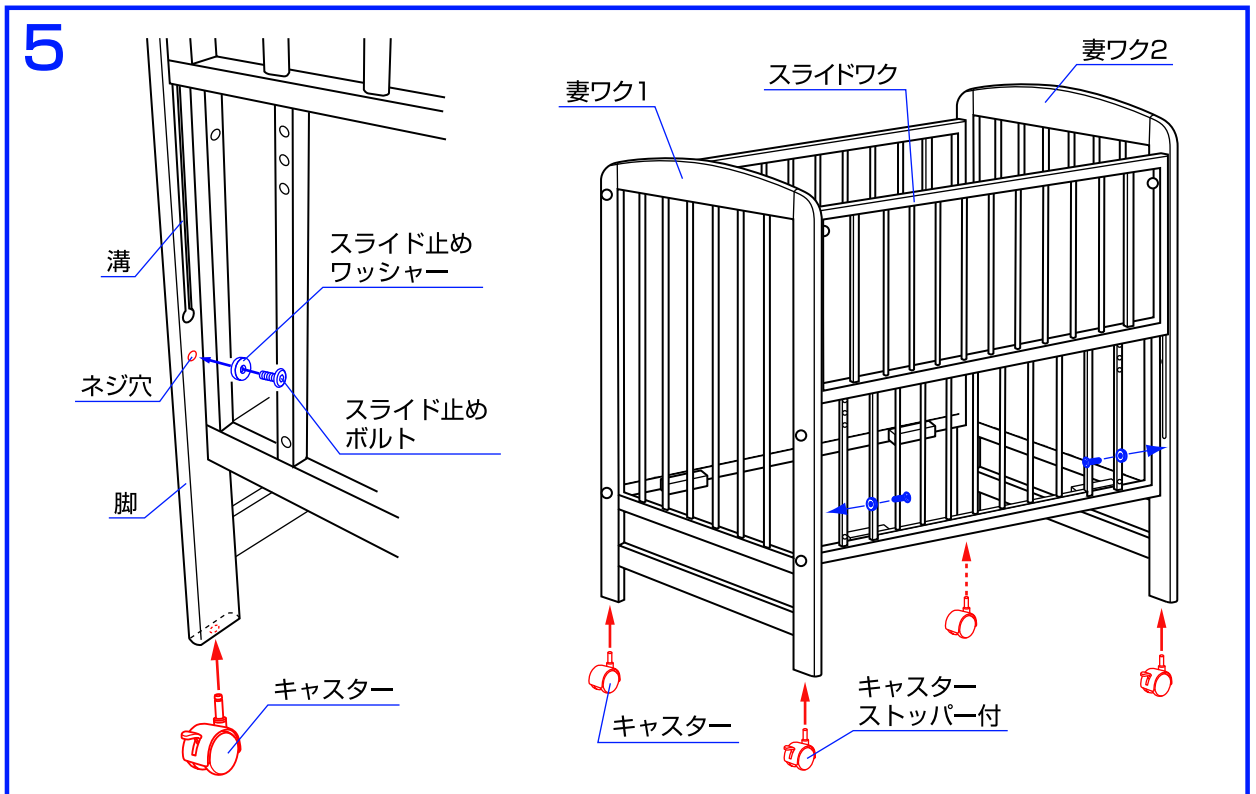
3



3.スライドワクのガイド部を図のように妻ワク1と2の溝の丸い部分に差し込み、スライドワクを上をスライドさせてください。※スライドワクを開閉する時に手足等をはさむ危険性がありますから十分に注意してご使用ください。また、保護者の方以外は絶対に操作しないでください。

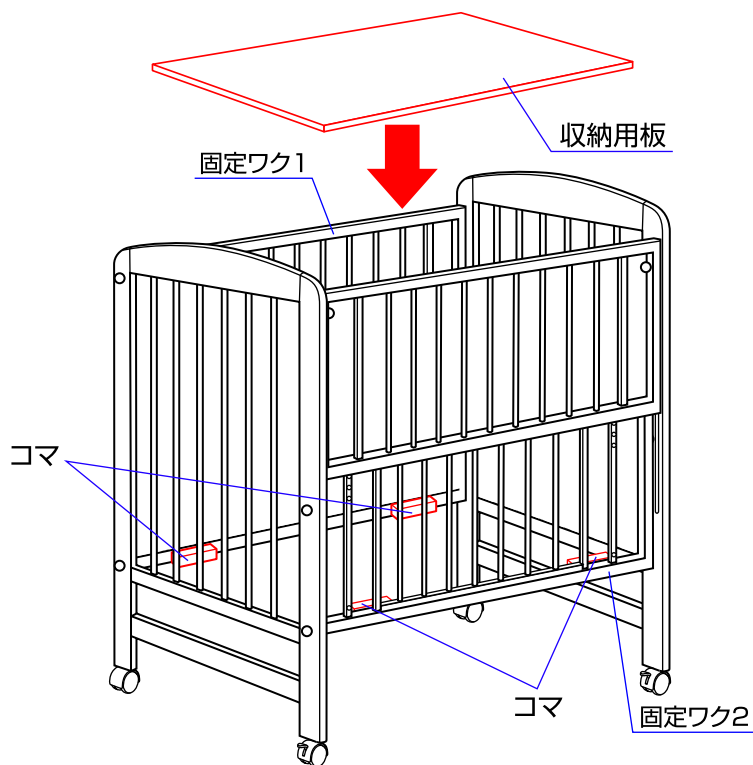


4. 妻ワク1と2と固定ワク2の上側の穴を組立ボルトと組立ナットで固定してください。
 固定ワクの裏側の穴にインサートナットを差し込み、妻ワク1と2の下側の穴からロングボルトで固定してください。
 (固定ワク2に付いているコマがベッドの内側になるようにしてください。)
 ※インサートナットは切り込みを下に向けて穴をボルト方向へ向けてください。



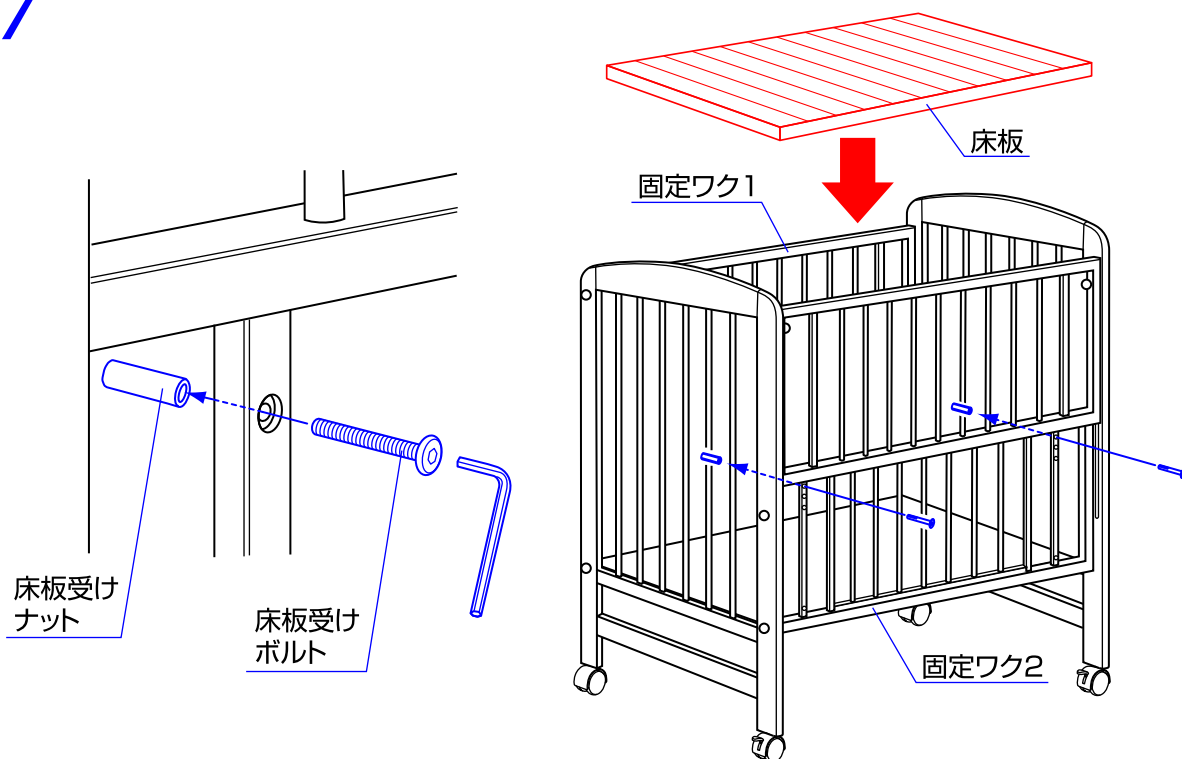
5. 妻ワク1と2の溝の下のネジ穴にスライド止めワッシャーをスライド止めボルトで固定してください。妻ワク1と2の脚の裏側にキャスターを図のように差し込んでください。キャスターはストッパーのある方をスライドワク側に差し込んでください。※ベッドの移動時以外は必ずキャスターのストッパーを上げてロックしてください。

6



6. 収納用板を固定ワク1と2の下側に付いているコマに乗せてください。
※収納用板には15kg以上の物は乗せないでください。

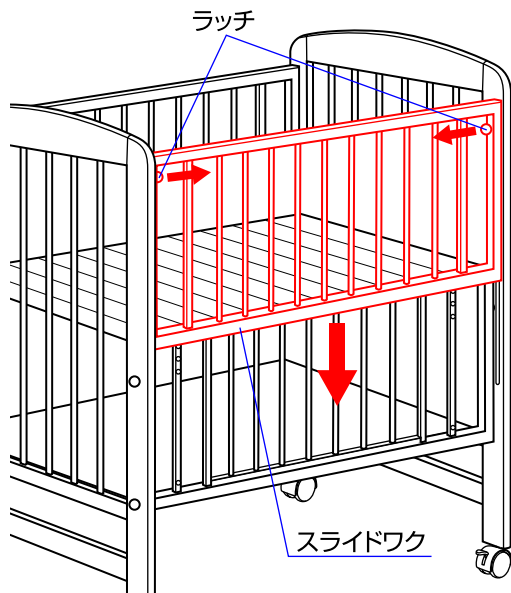
7



7. 床板受けボルトと床板受けナットを固定ワク1、2に取り付けてください。(4段階調節)
床板受けナットの上に床板を乗せてください。(先に床板受けボルトと床板受けナットを外してください。)

開閉方法

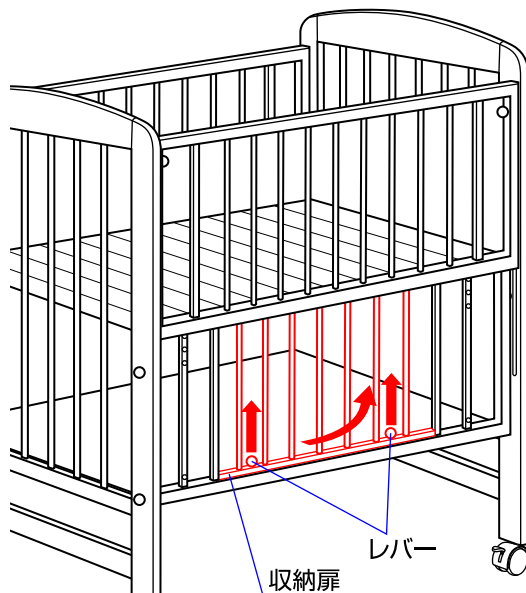
〈スライドワクの開閉方法〉



◇スライドワクの両側に付いているラッチを引いて、スライドワクを開閉してください。

※スライドワクを開閉する時に手足等をはさむ危険性がありますから十分に注意してください。

〈収納扉の開閉方法〉



◇収納扉に付いている2個のレバーを上げ、扉を手前に開いてください。

⚠ ベビーベッドの設置と床板の手入れについて

- ◆他の家具と接触した状態で長く使用しますと、ベビーベッドの塗料と他の家具の塗料や素材と化学反応を起こし、色落ちすることがありますので、十分にご注意ください。
- ◆お子様は多くの汗をかきます。床板は時々、かげ干ししてください。
- ◆当製品は天然木を使用しております。気候により木自体の匂いがすることがありますが、安全上問題はありませんので、もし匂いが気になる場合は、組立後1週間ほど風通しの良い部屋に置いてください。

PS・SGマークを表示しております。

PSマーク：国で定めた技術上の基準に適合した製品にのみ表示されるマークです。

SGマーク：製品安全協会による厳しい安全基準に適合していると認められた製品にのみ表示されるマークです。これにより乳幼児用ベッドの欠陥によって発生した人身事故は補償されます。その対象となるのは乳幼児用ベッド本体のみであり、マットレス・布団等は対象外となります。

※詳しくは同封の「PS・SGマークのベビーベッドの特長と使用上の注意」をご参照ください。

※お気付きの点がございましたら下記までお問合せください。

修理・廃棄について ◇製品の修理についてはお客様が直接修理に携わることはしないで下記にお問合せください。
◇製品の廃棄については各地方自治体の処分方法に従ってください。

発売元 株式会社カトージ

生産物賠償責任(PL)保険付

〒484-0894 愛知県犬山市羽黒北金屋39-2
TEL. 0568-67-5701 FAX. 0568-67-8322
受付時間 AM10:00~PM5:00(土日、祝祭日を除く)